

EAN: 4057304006487
static.hansa.com/51892283



one-hole single-lever basin mixer, DN 15

- Washbasin
- S bočním ovládním
- Stojánková
- Chrom
- Pevné výtokové rameno
- PCA® aerátor s konstatním průtokovým množstvím nezávislým na změnách tlaku, CACHE® aerátor umístěný přímo ve výtokovém rameni vodovodní baterie
- Páka se symboly teplé a studené vody, Jedna ovládací páka / rukojeť
- Mechanický uzávěr odpadu s táhlem
- \varnothing 25 mm keramická kartuše pro ovládní teploty a průtoku vody
- Flexibilní připojovací hadice
- Instalační systém 3S pro bezpečné a jednoduché uchycení baterie

Technical data

Flow properties

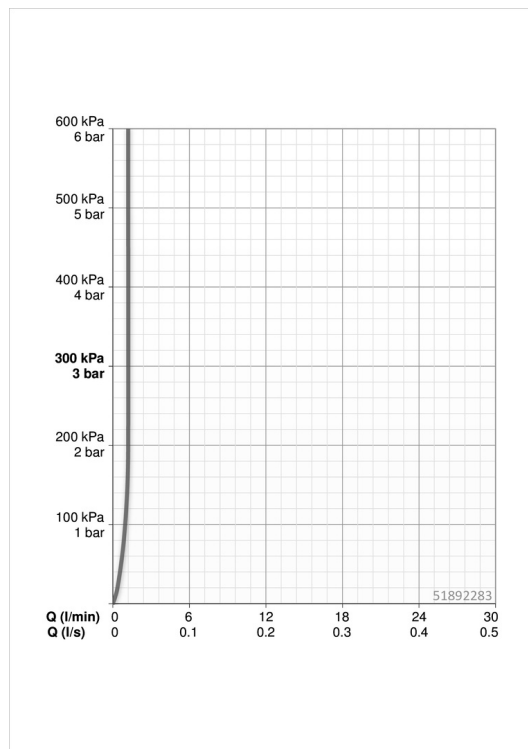
Flow-rate at 3 bar (with flow controller)	1.2 l/min
Pressure loss with flow (0.1 l/s)	2.1 bar

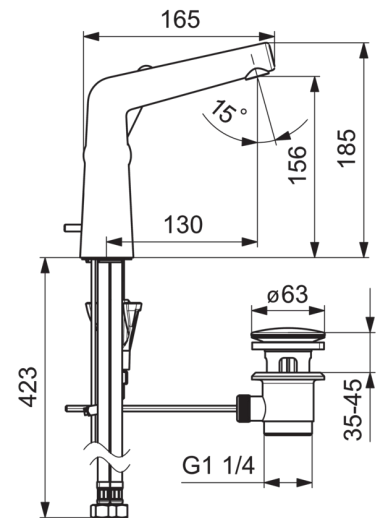
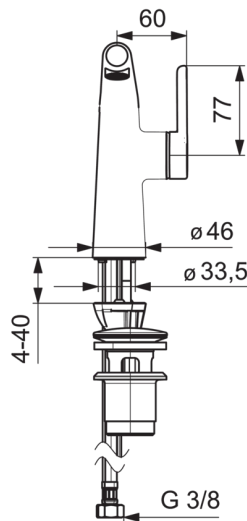
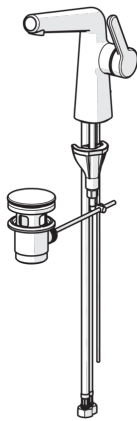
Technical properties

DN-size (nominal dimension)	DN15
Hot water supply	max. +80°C
Working pressure	0.5-10 bar
Connection size	G3/8
Projection	130 mm
Material	brass

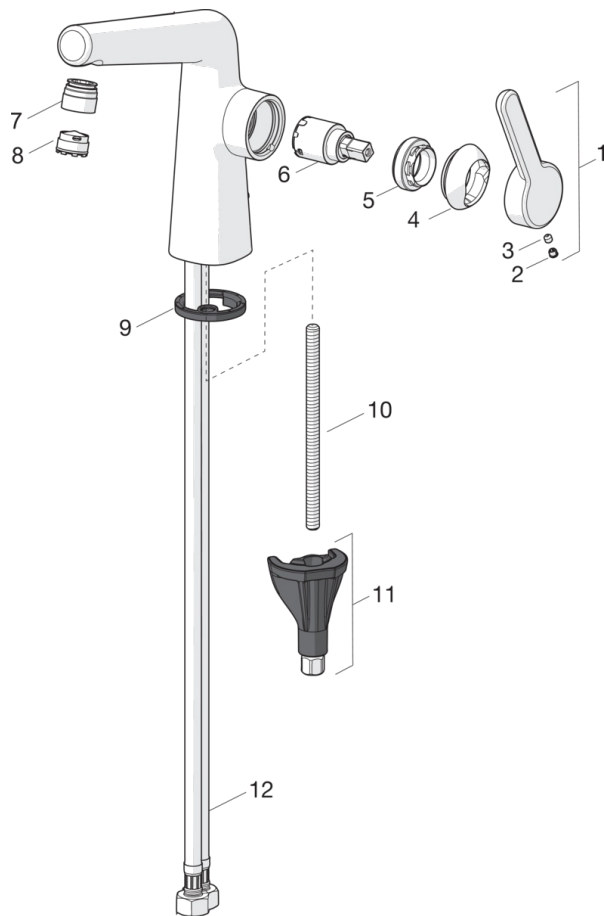
Regulations

EN standard	EN 817
Noise class	I (ISO 3822)





Spare parts



SP51892283

Name	Code
01 Páka	59914640
01 Páka, (5189228334) Růžové zlato	59914641
02 Vymezovací vložka	59913762
02 Vymezovací vložka, (5189228334) Růžové zlato	59914642
03 Šroub, M5x8, SW2.5	59904755
04 Krytka, (5189228334) Růžové zlato	59914643
04 Krytka	59914638
05 Upevňovací matice, M32x1, SW24	59913958
06 Kartuše, 2.5	59913914
07 Fitting ring for aerator, (5189228334) Růžové zlato	59914646
07 Fitting ring for aerator	59914645
08 Aerator a klíč, M18.5x1 (5189228334)	59914590
08 Aerator, M18.5x1, TJ	59913366
09 Myčka	59913653
10 Upevňovací šroub, M8x1, L=130	59914474
11 Upevňovací set	59914475
12 Flexibilní hadička, L=500, M8x1 LH 1/2 (519222830037)	59914644
12 Flexibilní hadička, L=500, M8x1-G3/8 LH	59914467
N.I. Ovládací táhlo vypouštěcího ventilu	59913459
N.I. Vypouštěcí ventil Růžové zlato	59914681
N.I. Vypouštěcí ventil	59911441