

EAN: 4057304006449
static.hansa.com/51832283



one-hole single-lever basin mixer, DN 15

- Washbasin
- Jednopáková
- Stojánková
- Chrom
- Pevné výtokové rameno
- PCA® aerátor s konstatním průtokovým množstvím nezávislým na změnách tlaku, CACHE® aerátor umístěný přímo ve výtokovém rameni vodovodní baterie
- Páka se symboly teplé a studené vody, Jedna ovládací páka / rukojeť
- Mechanický uzávěr odpadu s táhlem
- \varnothing 25 mm keramická kartuše pro ovládání teploty a průtoku vody
- Flexibilní připojovací hadice

Technical data

Flow properties

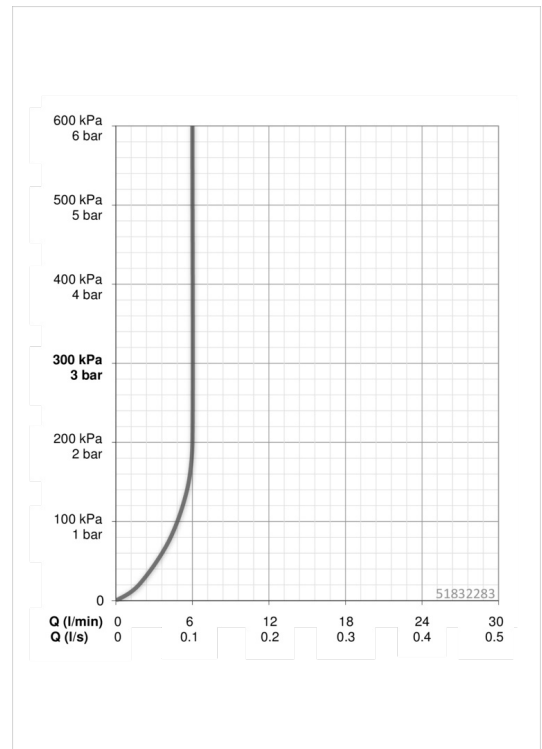
Flow-rate at 3 bar (with flow controller)	6.0 l/min
Pressure loss with flow (0.1 l/s)	2 bar

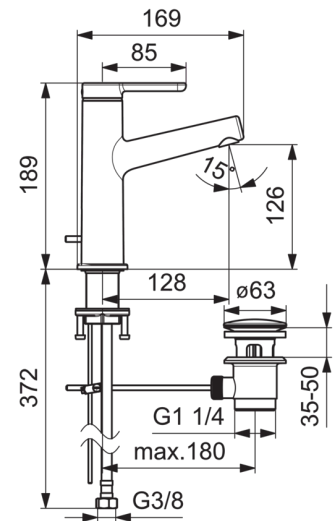
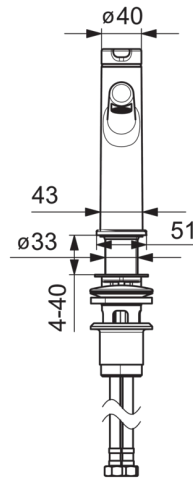
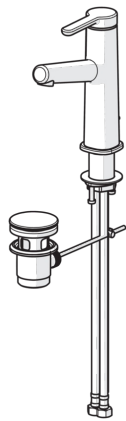
Technical properties

DN-size (nominal dimension)	DN15
Hot water supply	max. +80°C
Working pressure	0.5-10 bar
Connection size	G3/8
Projection	128 mm
Material	brass

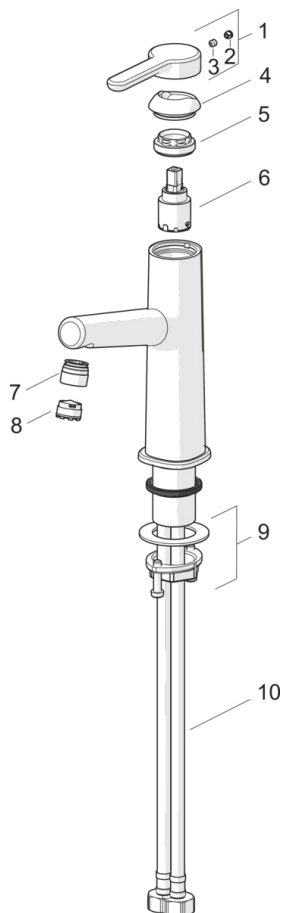
Regulations

EN standard	EN 817
Noise class	I (ISO 3822)





Spare parts



SP51882283

	Name	Code
01	Páka	59914637
02	Vymezovací vložka	59913762
03	Šroub, M5x8, SW2.5	59904755
04	Krytka	59914638
05	Upevňovací matice, M32x1, SW24	59913958
06	Kartuše, 2.5	59913914
07	Fitting ring for aerator	59914645
08	Aerator, M18.5x1, TJ	59913366
09	Upevňovací set	59913371
10	Flexibilní hadička, L=475, G3/8-M10x1 LH	59914468
10	Flexibilní hadička, L=470, M10x1 LH (518822830037)	59914639
N.I.	Ovládací táhlo vypouštěcího ventilu	59913459
N.I.	Vypouštěcí ventil	59911441