



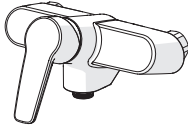
Wasser erleben

HANSA

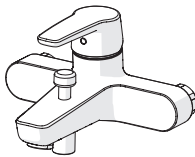
INSTALLATION AND MAINTENANCE GUIDE

Contents

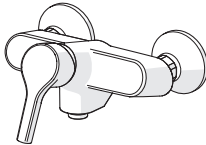
CZ Obsah	FR Sommaire	NO Innhold	SI Vsebina
DE Inhaltsübersicht	GR Περιεχόμενα	PL Spis treści	SK Obsah
DK Indholdsfortegnelse	HU Tartalom	PT Conteúdo	
ES Contenidos	IT Indice	RU Содержание	
FI Sisällysluettelo	NL Inhoud	SE Innehållsförteckning	



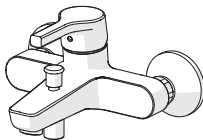
Technical data.....	4-5
Installation	9-10
Operation.....	11
Maintenance.....	11-13, 15
Spare parts.....	16-17



Technical data.....	6
Installation	9-10
Operation.....	11
Maintenance.....	11-15
Spare parts.....	16



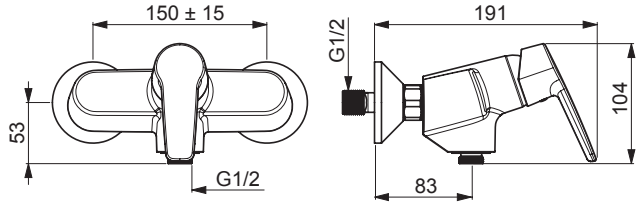
Technical data.....	7-8
Installation	9-10
Operation.....	11
Maintenance.....	11-13, 15
Spare parts.....	17-18



Technical data.....	7
Installation	9-10
Operation.....	11
Maintenance.....	11-15
Spare parts.....	18

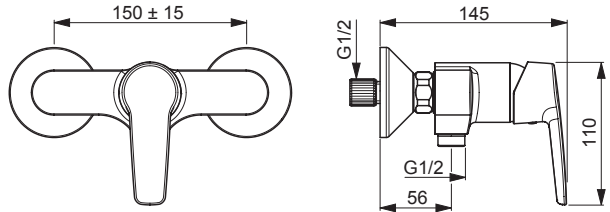
5145 0193

EN 817
50 - 1000 kPa
0.27 l/s (300 kPa)
165 kPa (0.2 l/s)
max. +80°C



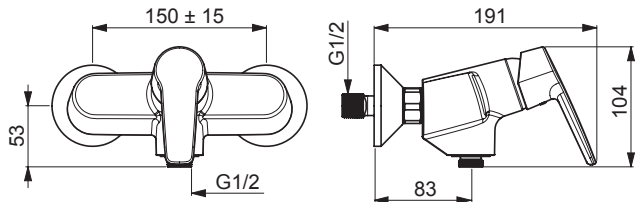
5145 0163

EN 817
50 - 1000 kPa
0.27 l/s (300 kPa)
165 kPa (0.2 l/s)
max. +80°C



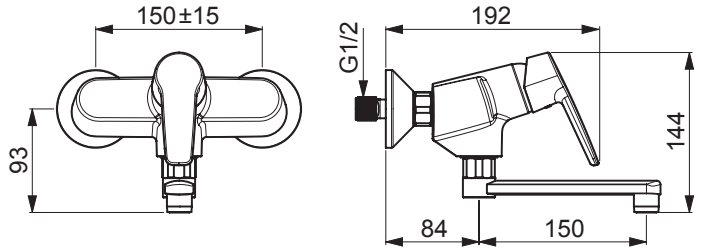
5145 0193 0067

EN 817
50 - 1000 kPa
0.27 l/s (300 kPa)
165 kPa (0.2 l/s)
max. +80°C



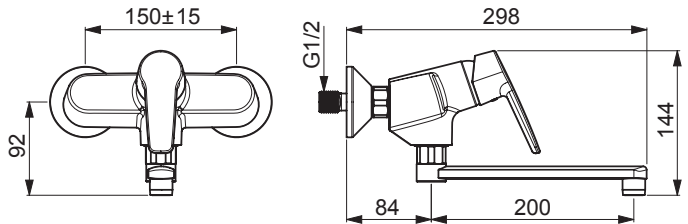
5161 2193

EN 817
I (ISO 3822)
50 - 1000 kPa
0.23 l/s (300 kPa)
230 kPa (0.2 l/s)
max. +80°C



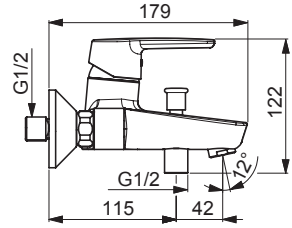
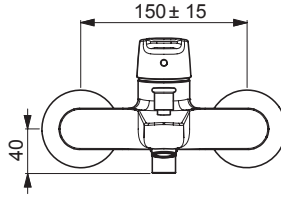
5162 2193

EN 817
I (ISO 3822)
50 - 1000 kPa
0.23 l/s (300 kPa)
230 kPa (0.2 l/s)
max. +80°C



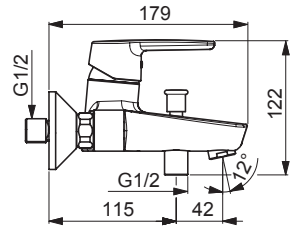
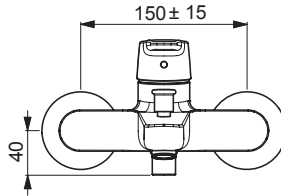
5144 2193

EN 817
50 - 1000 kPa
0.27 l/s (300 kPa)
165 kPa (0.2 l/s)
300 kPa (0.3 l/s)
max. +80°C



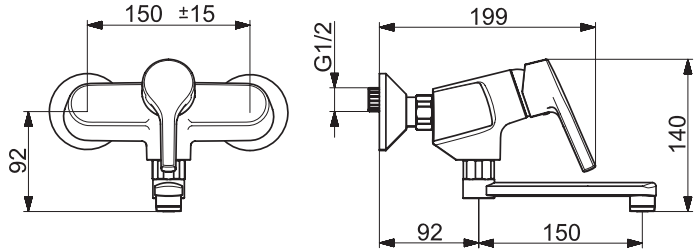
5144 2193 0067

EN 817
50 - 1000 kPa
0.27 l/s (300 kPa)
165 kPa (0.2 l/s)
300 kPa (0.3 l/s)
max. +80°C



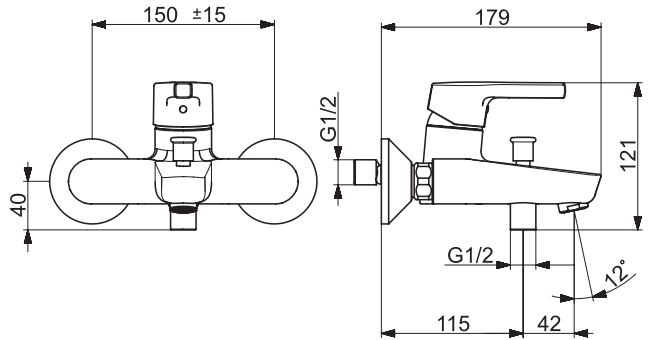
5638 2203

EN 817
 I (ISO 3822) Oras lab.
 50 - 1000 kPa
 0.23 l/s (300 kPa)
 230 kPa (0.2 l/s)
 max. +80°C



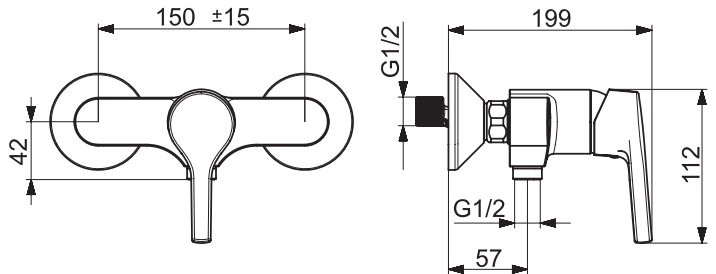
5645 2103

EN 817
 II (ISO 3822) Oras lab.
 50 - 1000 kPa
 0.33 l/s (300 kPa)
 165 kPa (0.2 l/s)
 300 kPa (0.3 l/s)
 max. +80°C



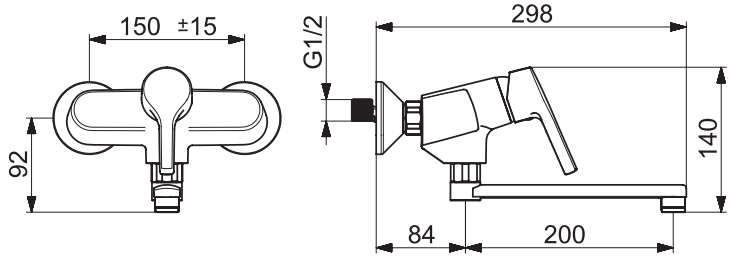
5647 0103

EN 817
 50 - 1000 kPa
 0.27 l/s (300 kPa)
 165 kPa (0.2 l/s)
 max. +80°C



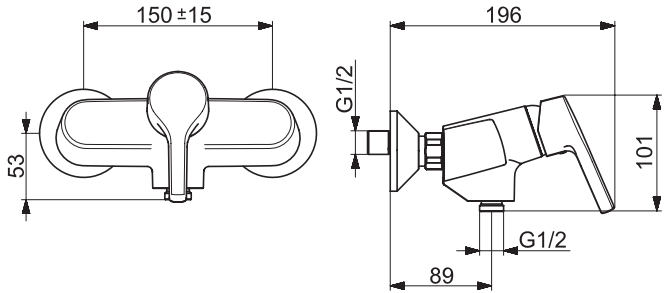
5651 2103

EN 817
I (ISO 3822)
50 - 1000 kPa
0.23 l/s (300 kPa)
230 kPa (0.2 l/s)
max. +80°C



5647 0113

EN 817
50 - 1000 kPa
0.27 l/s (300 kPa)
165 kPa (0.2 l/s)
max. +80°C



Installation

CZ Montáž

DE Montage

DK Installation

ES Montaje

FI Asennus

FR Installation

GR Συναρμολόγηση

HU Szerelés

IT Montaggio

NL Installatie

NO Montering

PL Instalacja

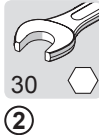
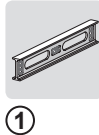
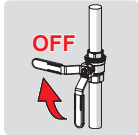
PT Instruções

RU Установка

SE Installation

SI Montaža

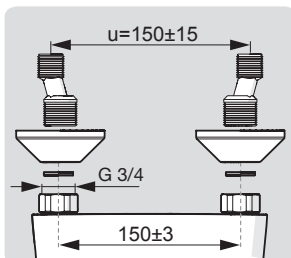
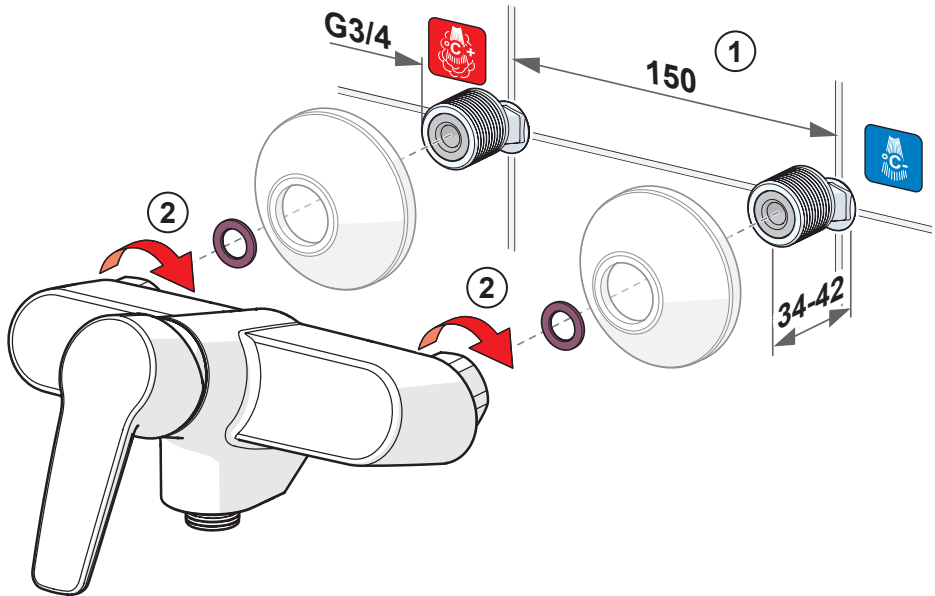
SK Inštalácia



①

②

max.
1600 kPa



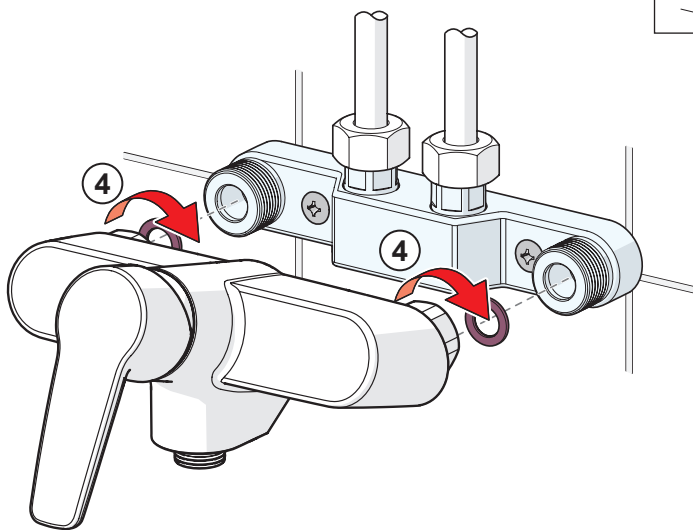
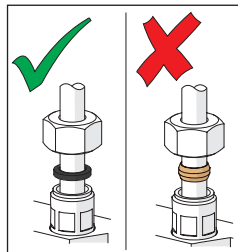
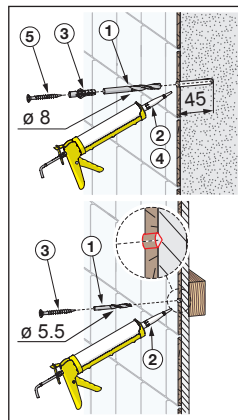
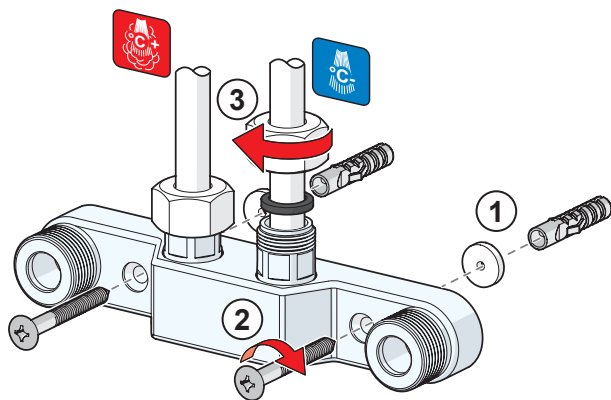
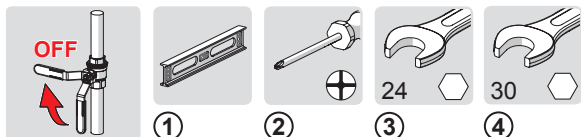
Installation

CZ Montáž
DE Montage
DK Installation
ES Montaje
FI Asennus

FR Installation
GR Συναρμολόγηση
HU Szerelés
IT Montaggio
NL Installatie

NO Montering
PL Instalacja
PT Instruções
RU Установка
SE Installation

SI Montaža
SK Inštalácia



Installation

CZ Montáž

DE Montage

DK Installation

ES Montaje

FI Asennus

FR Installation

GR Συναρμολόγηση

HU Szerelés

IT Montaggio

NL Installatie

NO Montering

PL Instalacja

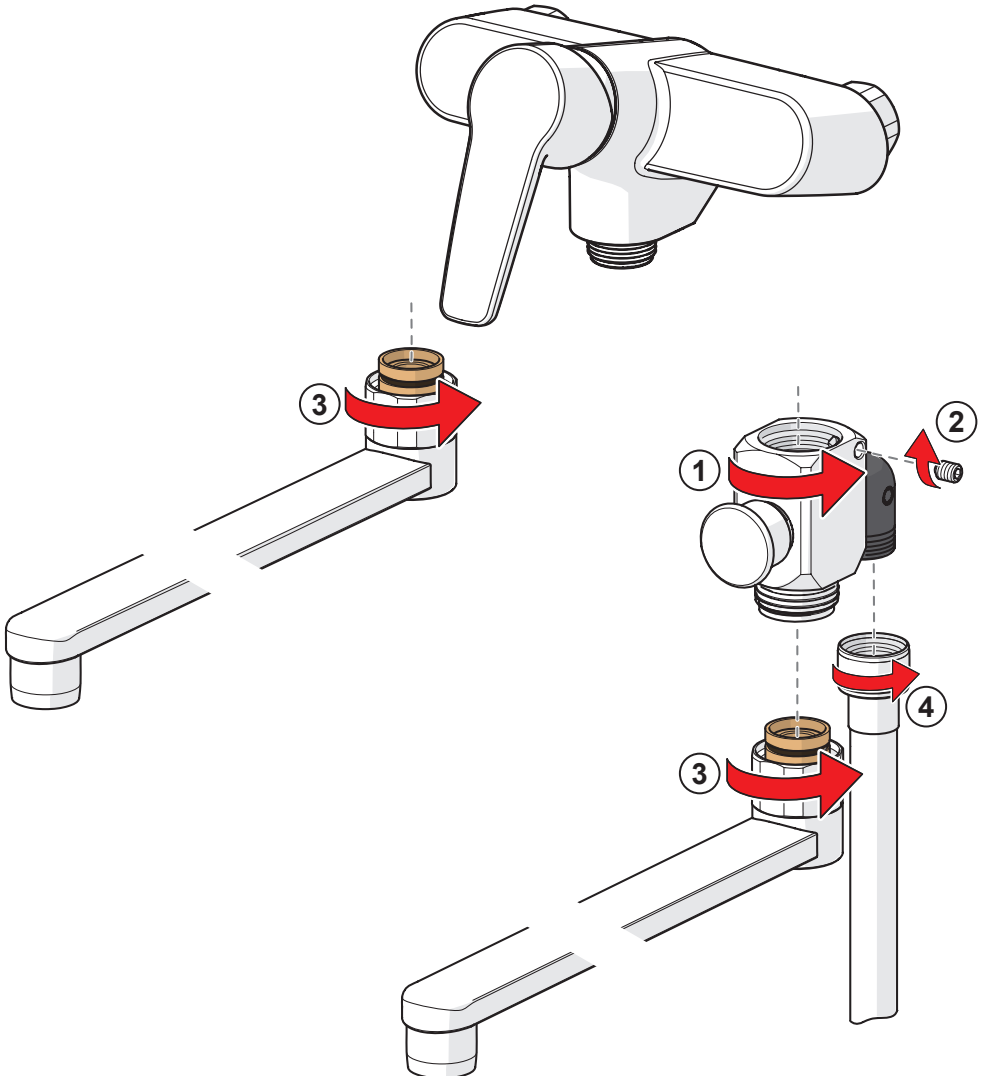
PT Instruções

RU Установка

SE Installation

SI Montaža

SK Inštalácia



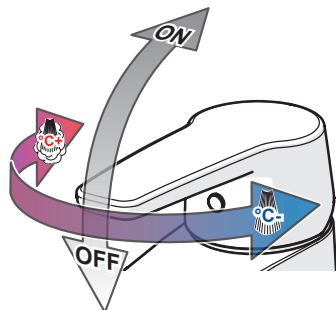
Operation

CZ Funkce
DE Funktion
DK Betjening
ES Servicio
FI Toiminta

FR Utilisation
GR Λειτουργία
HU Üzemeltetés
IT Funzionamento
NL Bediening

NO Funksjon
PL Działanie
PT Funcionamento
RU Принцип действия
SE Funktion

SI Delovanje
SK Prevádzka



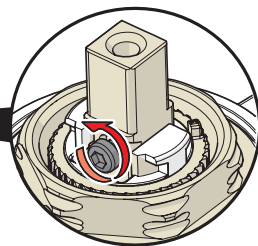
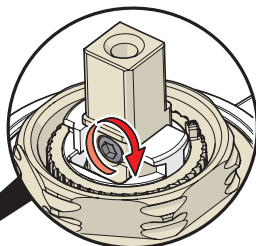
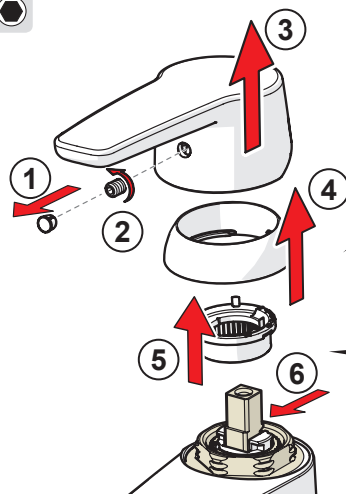
Limiting the flow rate

CZ Omezení průtoku
DE Begrenzung der Durchflussmenge
DK Begrænsning af vandmængden
ES Limitación de la tasa de flujo
FI Virtaaman rajoitus
FR Limitation du débit
GR Περιορισμός ρυθμού ροής
HU Az áramlás határolása

IT Limitazione della portata
NL Begrenzing van de doorstroomhoeveelheid
NO Begrensning av vannmengde
PL Ograniczenie wielkości strumienia
PT Limitar o caudal
RU Регулирование потока
SE Flödesbegränsning
SK Obmedzenie prietoku



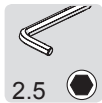
2.5
② ⑥



Limiting temperature

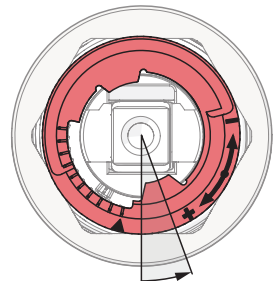
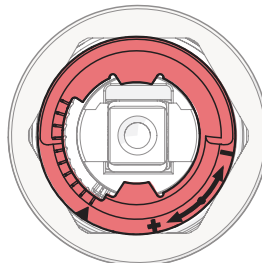
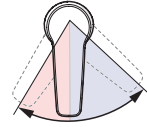
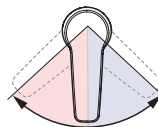
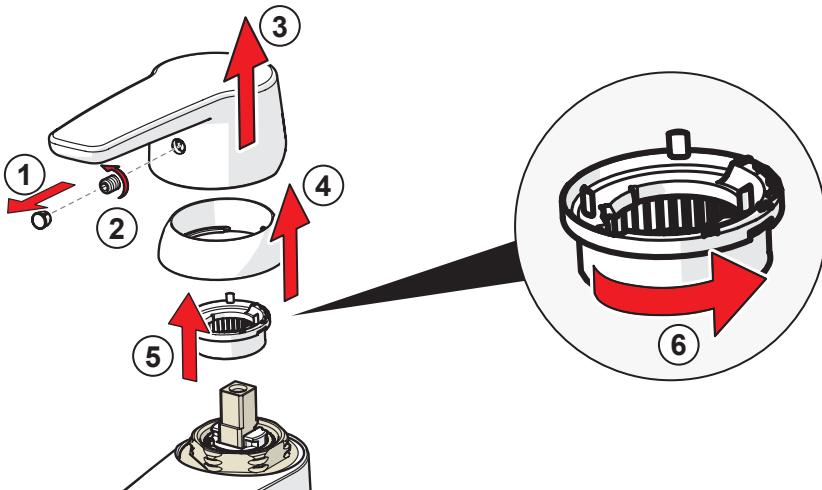
CZ Omezení teploty vody
DE Temperaturbegrenzung
DK Forindstilling af vandets max. temperatur
ES Limitación de la temperatura
FI Lämpötilan rajoitus
FR Limitation de la température
GR Περιορισμός θερμοκρασίας
HU A hőmérséklet határolása
IT Limitazione della temperatura

NL Perlator vervangent
NO Begrenzing temperatur
PL Ograniczenie temperatury
PT Limitar a temperatura
RU Ограничение температуры в регулирующем блоке
SE Begränsning av vattnets max. temperatur
SI Omejevanje temperature
SK Obmedzenie teploty



2.5

②



To change the cartridge

CZ Výměna kartuše

DE Auswechseln der Patrone

DK Udskiftning af reguleringskassette (unit)

ES Montaje del cartucho

FI Säätöosan vaihto

FR Montage et démontage de la cartouche

GR Αντικατάσταση του στοιχείου

HU A patron cseréje

IT Montaggio della cartuccia

NL Vervangen van het keramische binnenwerk

NO Skifting av kassett

PL Wymiana modułu sterującego

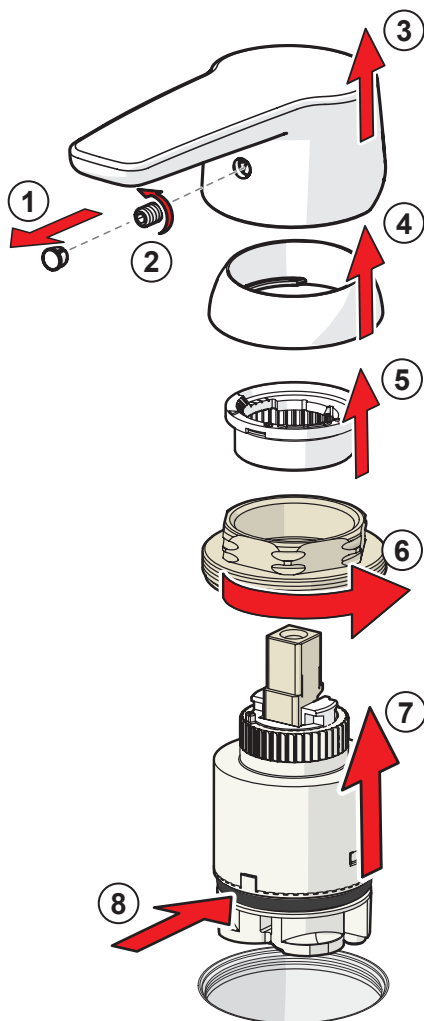
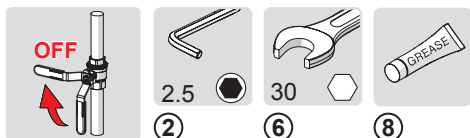
PT Substituição do cartucho

RU Замена регулировочного блока

SE Byte av kassett

SI Menjava kartuše

SK Výměna kartuše



Changing the diverter

CZ Výměna přepínače

DE Wartung des Umstellers

DK Udsiftning af omskifter

ES Cambiar la inversor

FI Vaihtimen vaihto

FR Changement de l'inverseur

GR Αλλαγή εκτροπέα

HU A zuhanyváltó cseréje

IT Sostituzione della deviatore

NL Omsteller vervangen

NO Bytting av omkaster

PL Wymiana przełącznika

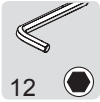
PT Substituir o desviador

RU Замена переключателя

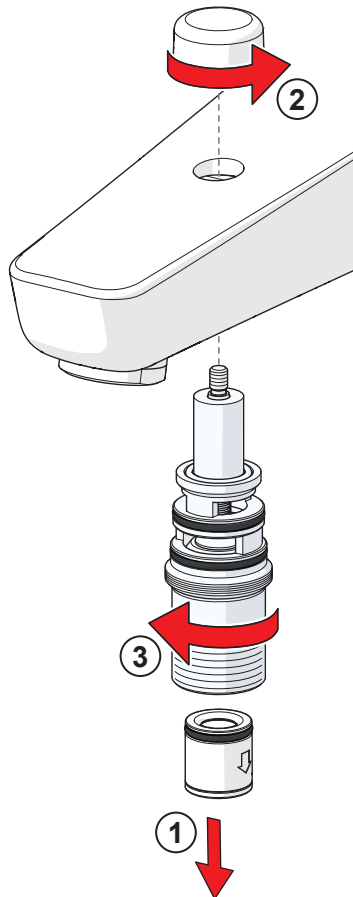
SE Byte av omkastare

SI Menjava preklopnika

SK Výměna prepínača



12

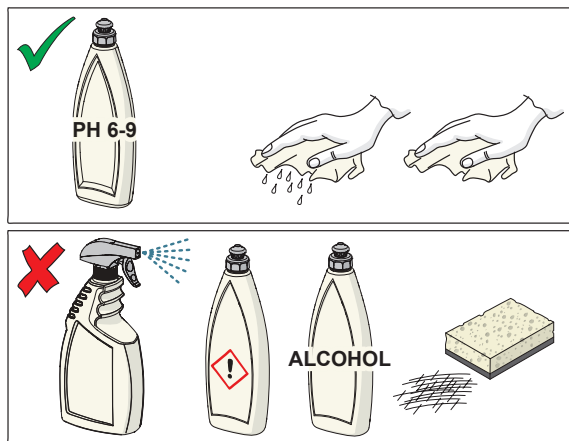


Cleaning the faucet

CZ Čištění baterie
DE Reinigung der Armatur
DK Rengøring af armaturet
ES Limpieza de la grifería
FI Puhdistus
FR Nettoyage du robinet

GR Καθαρισμός του βρύση
HU Takarítás a csapot
IT Pulizia della rubinetteria
NL Reinigen van de kraan
NO Rengjøring av kranen
PL Czyszczenie baterii

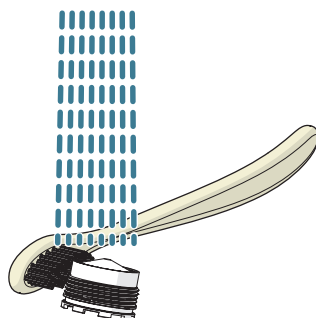
PT Limpeza da torneira
RU Чистка смесителя
SE Rengöring av blandarna
SI Čiščenje armature
SK Čistenie vodovodnej batérie



Cleaning/changing the aerator

CZ Čištění/Výměna perlátoru
DE Reinigung/Wechseln des Luftsprudlers
DK Rensning/Udskiftning af perlator
ES Limpieza/Cambiar el aireador
FI Poresuuttimen puhdistaminen/vaihtaminen
FR Nettoyage/Changement de l'aérateur
GR Καθαρισμός/αλλαγή αεριστήρα
HU Az aerátor tisztítása/cseréje
IT Pulizia/Sostituzione dell'aeratore

NL Reinigen/veranderen van de perlator
NO Rensing/Bytting av strålesamler
PL Czyszczenie/Wymiana perlatora
PT Limpar/substituir o arejador
RU Очистка и замена аэратора
SE Rengöring/Byte av strålsamlare
SI Čiščenje/menjava perlatorja
SK Čistenie/Výmena perlátora

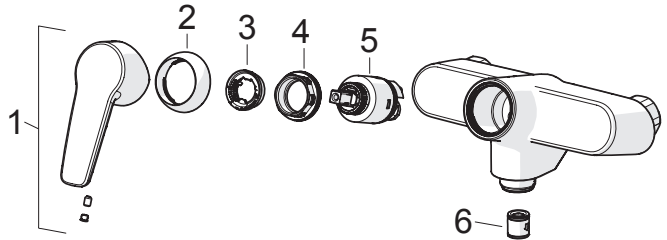


Spare parts

CZ Náhradní díly	FI Varaosat	NL Reserve-onderdelen	RU Запасные части
DE Ersatzteile	FR Pièces détachées	NO Reservedeler	SE Reservdelar
DK Reservedele	HU Alkatrészek	PL Części zamienne	SI Rezervni deli
ES Piezas de recambio	IT Pezzi di ricambio	PT Peças de reposição	SK Náhradné diely

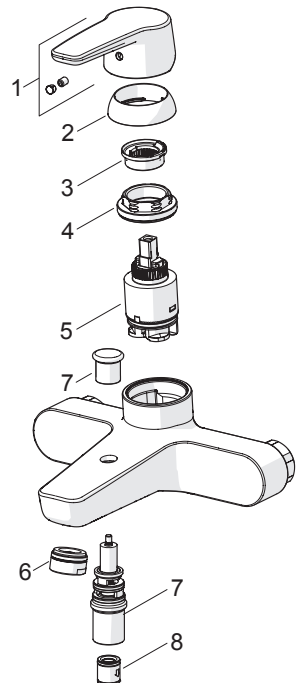
5145 0193, 5145 0193 0067,
5161 2193, 5162 2193

- 1 59 914 417
- 2 59 912 504
- 3 59 912 325
- 4 59 913 210
- 5 59 913 075
- 6 59 905 714



5144 2193, 5144 2193 0067

- 1 59 914 417
- 2 59 912 504
- 3 59 912 325
- 4 59 913 210
- 5 59 913 075
- 6 59 911 829
- 7 59 912 706
- 8 59 905 714

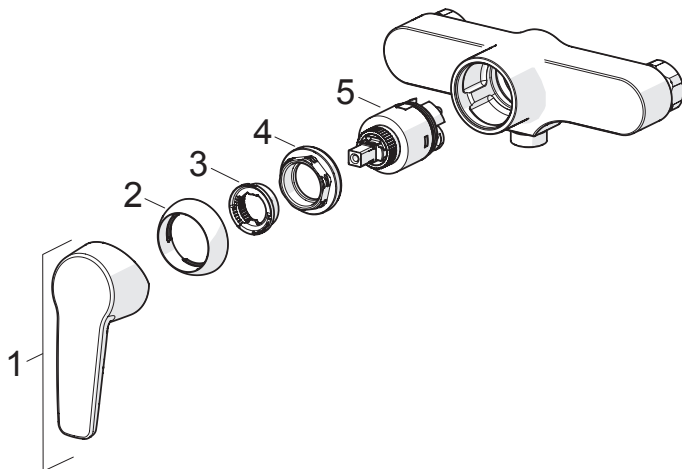


Spare parts

CZ Náhradní díly	FI Varaosat	NL Reserve-onderdelen	RU Запасные части
DE Ersatzteile	FR Pièces détachées	NO Reservedeler	SE Reservdelar
DK Reservedele	HU Alkatrészek	PL Części zamienne	SI Rezervni deli
ES Piezas de recambio	IT Pezzi di ricambio	PT Peças de reposição	SK Náhradné diely

5145 0163

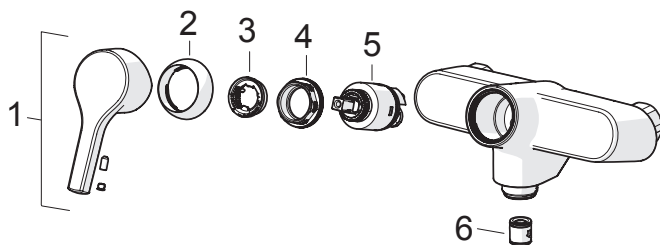
- 1 59 914 417
- 2 59 912 504
- 3 59 912 325
- 4 59 913 210
- 5 59 913 075



5651 2103, 5647 0113,

5638 2203

- 1 59 914 712
- 2 59 912 504
- 3 59 912 325
- 4 59 913 210
- 5 59 913 075
- 6 59 905 714

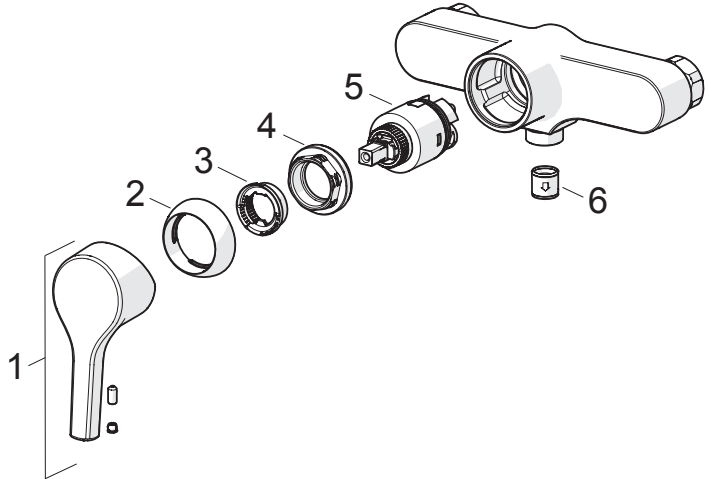


Spare parts

CZ Náhradní díly	FI Varaosat	NL Reserve-onderdelen	RU Запасные части
DE Ersatzteile	FR Pièces détachées	NO Reservedeler	SE Reservdelar
DK Reservedele	HU Alkatrészek	PL Części zamienne	SI Rezervni deli
ES Piezas de recambio	IT Pezzi di ricambio	PT Peças de reposição	SK Náhradné diely

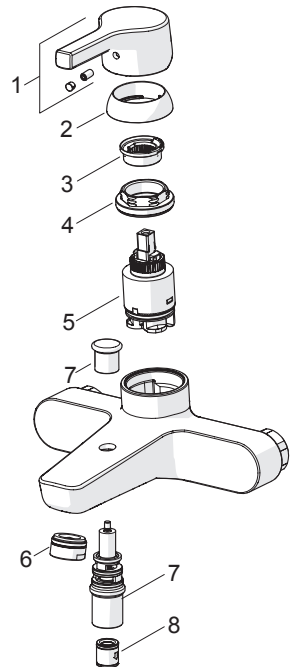
5647 0103

- 1 59 914 712
- 2 59 912 504
- 3 59 912 325
- 4 59 913 210
- 5 59 913 075
- 6 59 905 714



5645 2103

- 1 59 914 712
- 2 59 912 504
- 3 59 912 325
- 4 59 913 210
- 5 59 913 075
- 6 59 911 829
- 7 59 912 706
- 8 59 905 714



Oras Group is a powerful European provider of sanitary fittings: the market leader in the Nordics and a leading company in Continental Europe. The company's mission is to make the use of water easy and sustainable and its vision is to become the European leader of advanced sanitary fittings. Oras Group has two strong brands, Oras and Hansa.

The head office of the Group is located in Rauma, Finland, and the Group has four manufacturing sites: Burglengenfeld (Germany), Kralovice (Czech Republic), Olesno (Poland) and Rauma (Finland). Oras Group employs approximately 1400 people in twenty countries. Oras Group is owned by Oras Invest, a family company and an industrial owner.

HANSA Armaturen GmbH
P. O. BOX 81 02 40
D-70519 Stuttgart

Sigmaringer Strasse 107
D-70567 Stuttgart
Tel.: +49 711 16 14 0
Fax: +49 711 16 14 368
info@hansa.de

www.hansa.com



a member of  orasgroup