

EAN: 4057304007071
static.hansa.com/51382283

single-lever kitchen mixer, DN 15



- Kitchen
- S bočním ovládním, Na bateriový provoz, Dishwasher valve
- Stojánková
- Chrom
- Otočné výtokové rameno, Možnost omezení rozsahu otáčení
- CASCADE® aerátor
- Elektronický uzavírací ventil pro připojení myčky nebo pračky
- Páka se symboly teplé a studené vody, Jedna ovládací páka / rukojeť
- Funkce pro nastavení maximální teploty a průtoku vody
- Ø 40 mm keramická kartuše pro ovládání teploty a průtoku vody
- Elektromagnetický ventil řízený impulsem, Řídící jednotka, Signální světla, Indikace nízké kapacity baterie
- Flexibilní připojovací hadice
- Instalační systém 3S pro bezpečné a jednoduché uchycení baterie

Technical data

Flow properties

Flow-rate at 3 bar	12.0 l/min
Pressure loss with flow (0.2 l/s)	3 bar

Technical properties

DN-size (nominal dimension)	DN15
Hot water supply	max. +70°C
Working pressure	0.5-10 bar
Connection size	G3/8
Projection	200 mm
Material	brass

Software settings

Dishwasher valve open period	4 h / 12 h
------------------------------	-------------------

Electronic properties

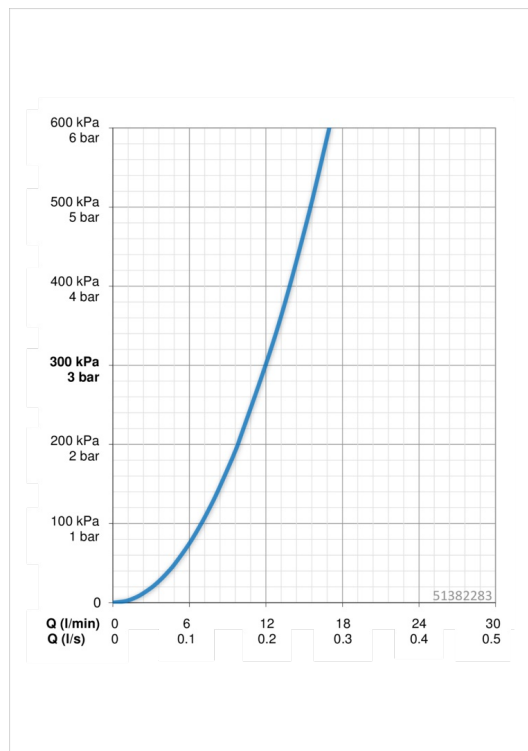
Battery	AA 1.5 V Lithium x 2
---------	-----------------------------

Regulations

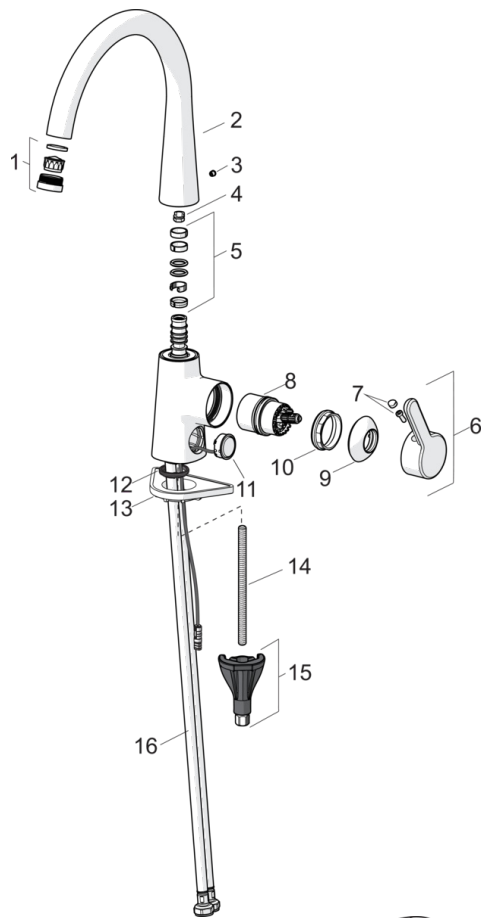
EMC Directive	CE 2014/30/EU
EN standard	EN 817, EN 15091
Noise class	I (ISO 3822)
Protection class	IP 55

Approvals and Declarations

ItemUN383	UN38-3 Energizer L91
-----------	-----------------------------

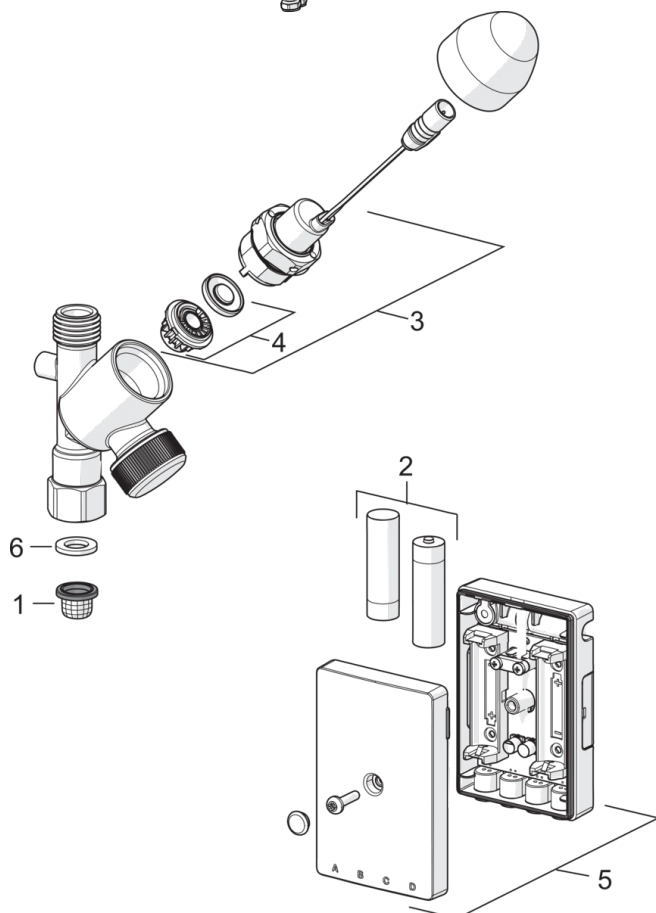


Spare parts



SP51012283

Name	Code
01 Aerator a klíč, M24x1, (2002-)	59912225
02 Výtokové rameno	59914683
03 Vymezovací vložka	59913762
04 Omezovač, 120°	59914429
04 Omezovač, 60° /0°	59914264
05 Těsnění výtokového ramene	59914431
06 Páka	59914652
07 Záslepka	59914573
08 Kartuše	59914665
09 Krytka	59914649
10 Upevňovací matice, M42 x1,5, SW 38	59914128
11 Tlačítko, 3 V, (51372283, 51382283)	59914684
12 Myčka	59914591
13 Upevňovací destička	59910008
14 Upevňovací šroub, M8x1, L=130	59914474
15 Upevňovací set	59914475
16 Flexibilní hadička, L=550, G3/8-M10x1 LH	59914685
16 Flexibilní hadička, L=550, G1/2-M10x1 LH, DN6	59914686



SP0116D

Name	Code
01 Čistící filtr	59914085
02 Monočlánek, 1,5 V AA Lithium	59914136
03 Pilot ventil, 3 V	59914338
04 Membrána	59914126
05 Řídící jednotka, 3 V	59914687
06 Těsnění, 18.5/12x2 EPD	59914692