



EAN: 4057304007538
static.hansa.com/51211183

one-hole single-lever basin mixer, DN 15

- Washbasin
- S bočním ovládním, Nízký tlak
- Stojánková
- Chrom
- Otočné výtokové rameno, Možnost omezení rozsahu otáčení
- Aerátor s laminárním křišťálově čistým proudem, CASCADE® aerátor
- Páka se symboly teplé a studené vody, Jedna ovládací páka / rukojeť
- Mechanický uzávěr odpadu s táhlem
- \varnothing 40 mm keramická kartuše pro ovládní teploty a průtoku vody
- Flexibilní připojovací hadice
- Instalační systém 3S pro bezpečné a jednoduché uchycení baterie

Technical data

Flow properties

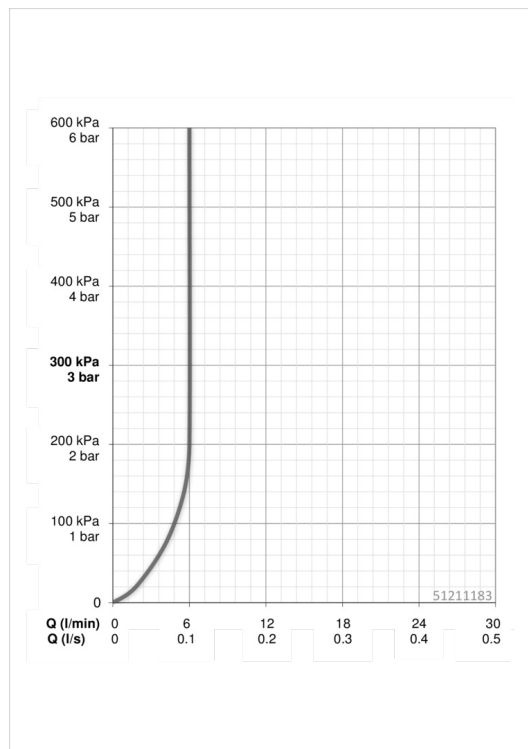
Flow-rate at 3 bar (with flow controller) **6.0 l/min**

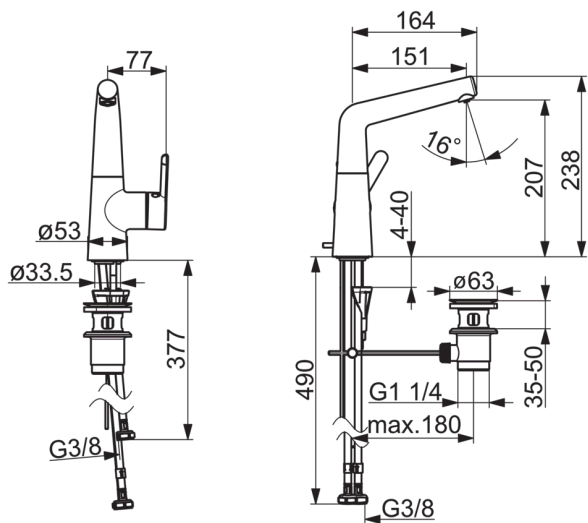
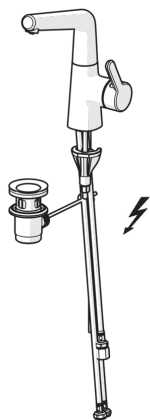
Technical properties

DN-size (nominal dimension) **DN15**
 Hot water supply **max. +80°C**
 Working pressure **0.5-5 bar**
 Connection size **G3/8**
 Projection **151 mm**
 Material **brass**

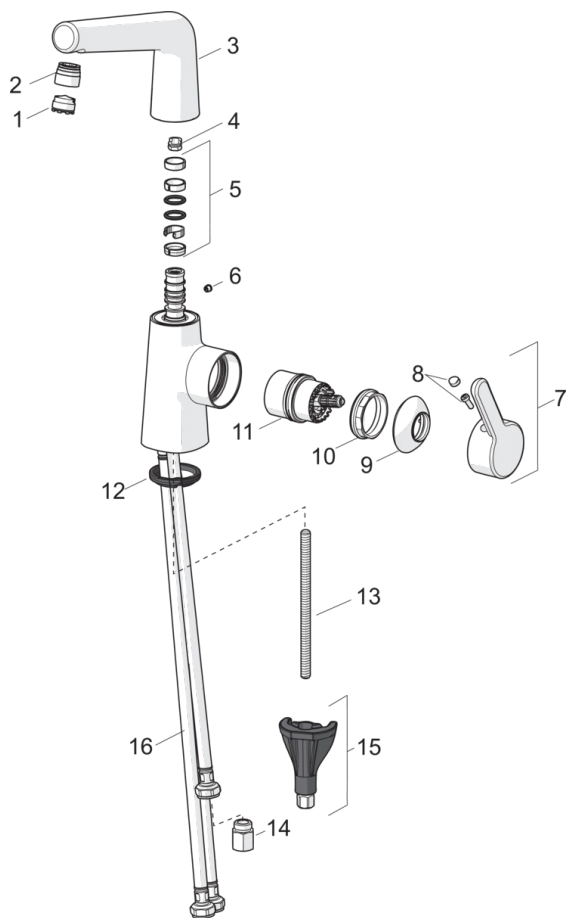
Regulations

EN standard **EN 817**
 Noise class **I (ISO 3822)**





Spare parts



SP51211183

Name	Code
01 Aerator, M18.5x1	59913489
02 Fitting ring for aerator	59914645
03 Výtokové rameno	59914651
04 Omezovač, 120°	59914429
04 Omezovač, 60° / 0°	59914264
05 Těsnící sada	59914263
06 Vymezovací vložka	59913762
07 Páka	59914652
08 Záslepka	59914573
09 Krytka	59914649
10 Upevňovací matice, M42 x1,5, SW 38	59914128
11 Kartuše, 4.0	59914670
12 Myčka	59914591
13 Upevňovací šroub, M8x1, L=130	59914474
14 Regulátor průtoku, G3/8	59914666
15 Upevňovací set	59914475
16 Flexibilní hadička, L=550, G3/8-M8x1 LH	59914680