

EAN: 4057304006388
static.hansa.com/51032283



one-hole single-lever basin mixer, DN 15

- Washbasin
- S bočním ovládáním
- Stojánková
- Chrom
- Otočné výtokové rameno, Možnost omezení rozsahu otáčení
- PCA® aerátor s konstatním průtokovým množstvím nezávislým na změnách tlaku, CACHE® aerátor umístěný přímo ve výtokovém rameni vodovodní baterie
- Páka se symboly teplé a studené vody, Jedna ovládací páka / rukojeť
- Mechanický uzávěr odpadu s táhlem
- \varnothing 40 mm keramická kartuše pro ovládání teploty a průtoku vody
- Flexibilní připojovací hadice
- Instalační systém 3S pro bezpečné a jednoduché uchycení baterie

Technical data

Flow properties

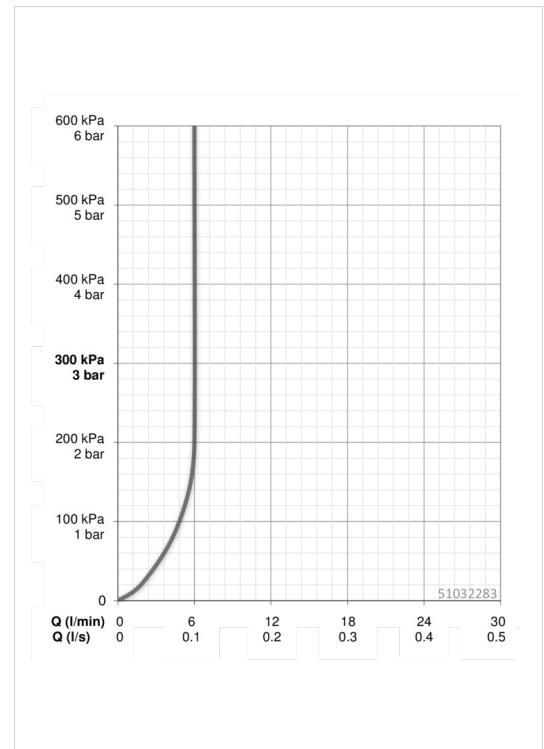
Flow-rate at 3 bar (with flow controller)	6.0 l/min
Pressure loss with flow (0.1 l/s)	1 bar

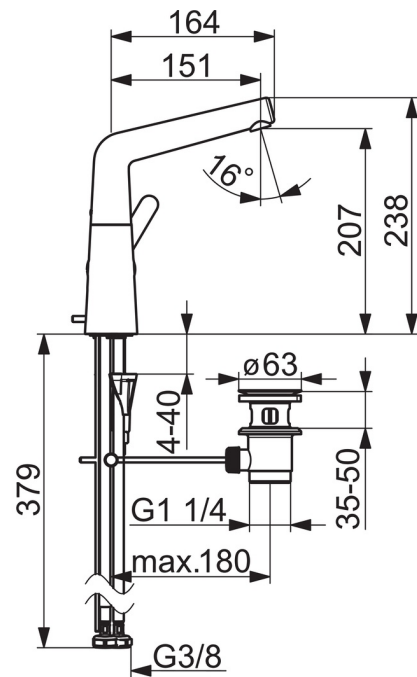
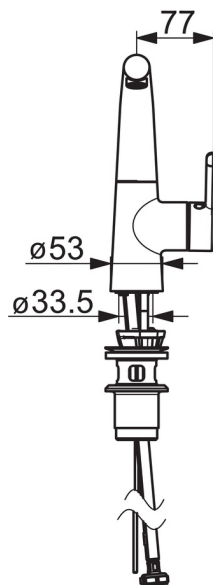
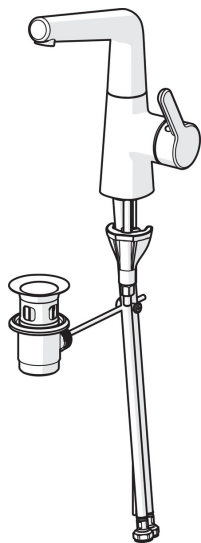
Technical properties

DN-size (nominal dimension)	DN15
Hot water supply	max. +80°C
Working pressure	0.5-10 bar
Connection size	G3/8
Projection	151 mm
Material	brass

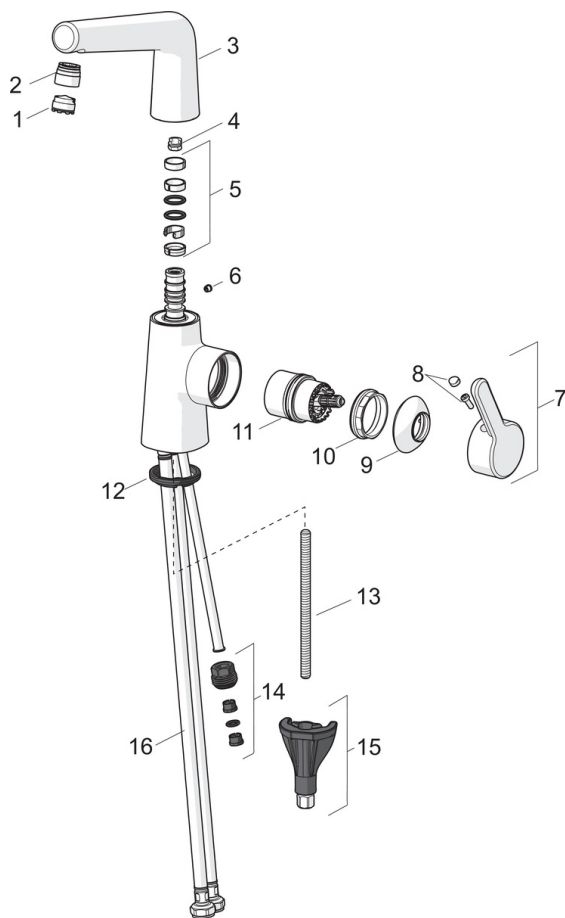
Regulations

EN standard	EN 817
Noise class	I (ISO 3822)





Spare parts



SP51032283

Name	Code
01 Aerator, M18.5x1, TJ	59913366
02 Fitting ring for aerator	59914645
03 Výtokové rameno	59914651
04 Omezovač, 120°	59914429
04 Omezovač, 60° / 0°	59914264
05 Těsnící sada	59914263
06 Vymežovací vložka	59913762
07 Páka	59914652
08 Záslepka	59914573
09 Krytka	59914649
10 Upevňovací matice, M42 x1,5, SW 38	59914128
11 Kartuše	59914665
12 Myčka	59914591
13 Upevňovací šroub, M8x1, L=130	59914474
14 Šroubení	59914133
15 Upevňovací set	59914475
16 Flexibilní hadička, L=430, G3/8-M10x1, DN8 LH	59914653
N.I. Vypouštěcí ventil	59911441
N.I. Ovládací táhlo vypouštěcího ventilu	59913459