

EAN: 4057304007033
static.hansa.com/51012283



single-lever kitchen mixer, DN 15

- Kitchen
- S bočním ovládáním
- Stojánková
- Chrom
- Otočné výtokové rameno, Možnost omezení rozsahu otáčení
- CASCADE® aerátor
- Páka se symboly teplé a studené vody, Jedna ovládací páka / rukojeť
- Funkce pro nastavení maximální teploty a průtoku vody
- \varnothing 40 mm keramická kartuše pro ovládání teploty a průtoku vody
- Flexibilní připojovací hadice
- Instalační systém 3S pro bezpečné a jednoduché uchycení baterie

Technical data

Flow properties

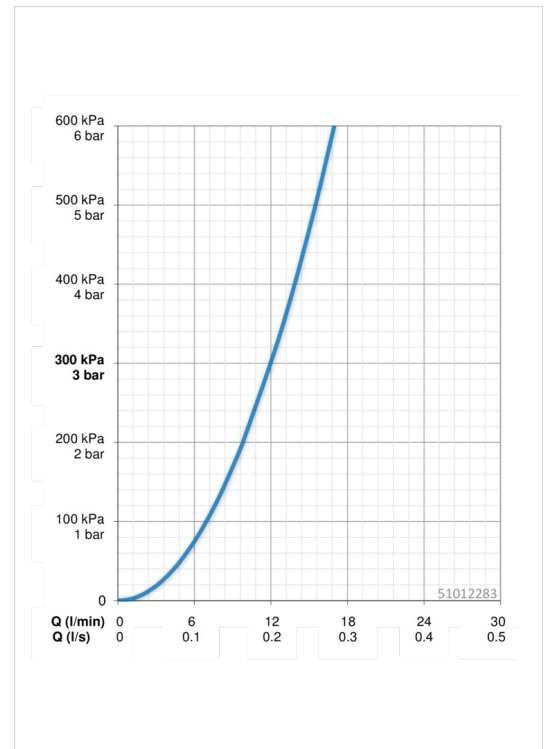
Flow-rate at 3 bar	12.0 l/min
Pressure loss with flow (0.2 l/s)	3 bar

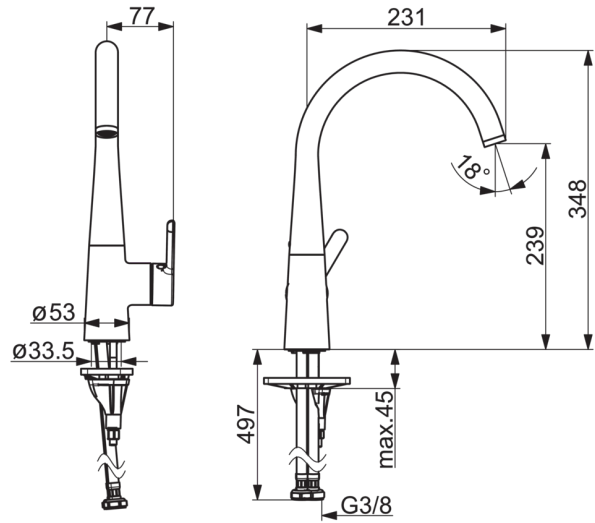
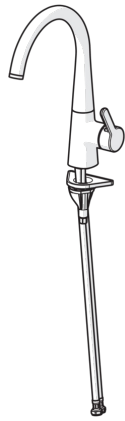
Technical properties

DN-size (nominal dimension)	DN15
Hot water supply	max. +80°C
Working pressure	0.5-10 bar
Connection size	G3/8
Projection	200 mm
Material	brass

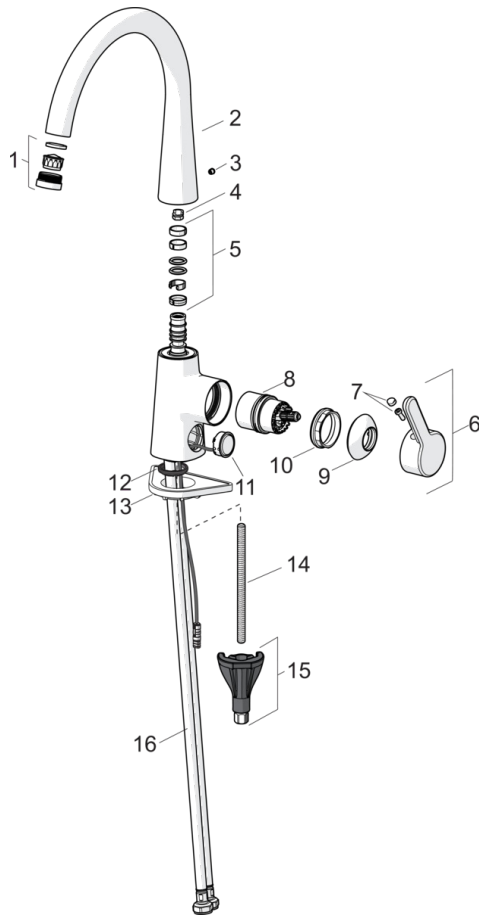
Regulations

EN standard	EN 817
Noise class	I (ISO 3822)





Spare parts



SP51012283

Name	Code
01 Aerator a klíč, M24x1, (2002-)	59912225
02 Výtokové rameno	59914683
03 Vymezovací vložka	59913762
04 Omezovač, 120°	59914429
04 Omezovač, 60° / 0°	59914264
05 Těsnění výtokového ramene	59914431
06 Páka	59914652
07 Záslepka	59914573
08 Kartuše	59914665
09 Krytka	59914649
10 Upevňovací matice, M42 x1,5, SW 38	59914128
11 Tlačítko, 3 V, (51372283, 51382283)	59914684
12 Myčka	59914591
13 Upevňovací destička	59910008
14 Upevňovací šroub, M8x1, L=130	59914474
15 Upevňovací set	59914475
16 Flexibilní hadička, L=550, G3/8-M10x1 LH	59914685
16 Flexibilní hadička, L=550, G1/2-M10x1 LH, DN6	59914686