

EAN: 4015474254039
static.hansa.com/49442103



- Bathhtub
- Jednopáková
- Montáž na zeď/ nástěnný
- Chrom
- CASCADE® aerátor
- Páka se symboly teplé a studené vody, Jedna ovládací páka / rukojeť
- Tažný přepínač, Automatické zpětné přepínání sprcha/vana
- Funkce pro nastavení maximální teploty a průtoku vody, Teplotní omezovač (lze nastavit dodatečně)
- Zpětný ventil (zpětné ventily), \varnothing 35 mm keramická kartuše pro ovládnání teploty a průtoku vody
- Etážky, Tlumiče
- Tělo baterie z mosazí DZR
- zabezpečeno proti zpětnému toku při použití v domácnosti (podle DIN EN 1717)

Technical data

Flow properties

Flow-rate at 3 bar	20.4 / 19.2 l/min
Pressure loss with flow (0.3 l/s)	2.5 bar

Technical properties

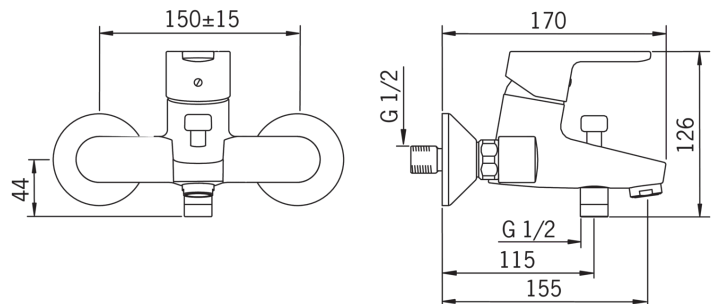
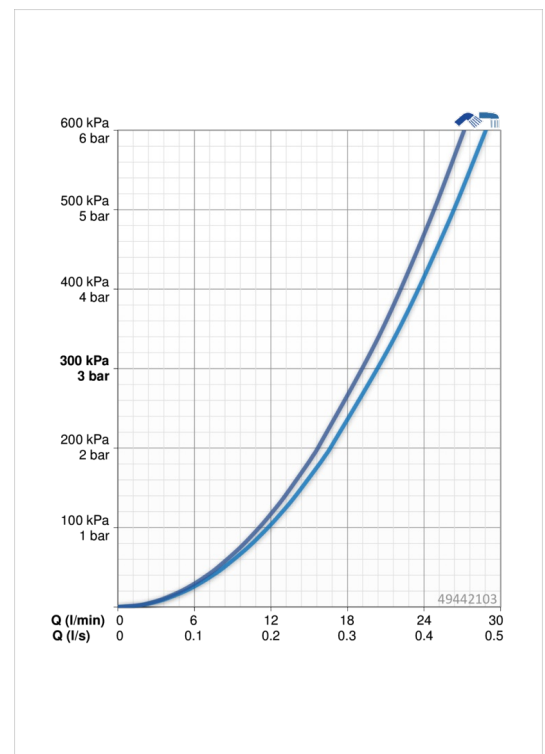
DN-size (nominal dimension)	DN15
Hot water supply	max. +90°C
Working pressure	1-10 bar
Projection	155 mm
Material	brass

Regulations

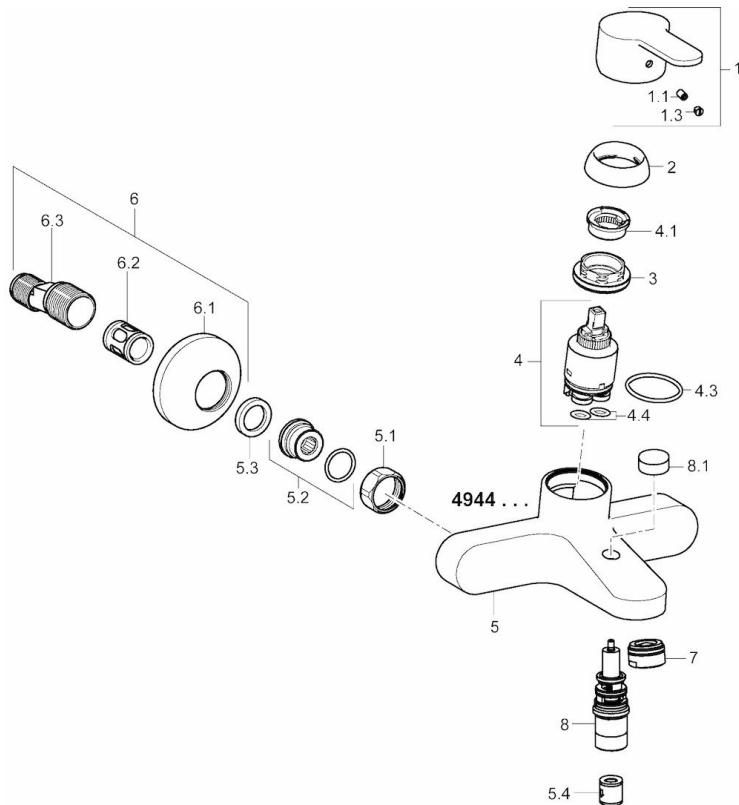
EN standard	EN 817
Noise class	I (ISO 3822)

Approvals and Declarations

KIWA	K6116/08
------	-----------------



Spare parts



SP49442103

	Name	Code
1	Páka	59913827
1.1	Šroub, M5x8, SW2.5	59904755
1.3	Záslepka Šedý	59912112
2	Krytka, 33 x 3 mm	59912504
3	Upevňovací matice, M40x1, SW30	59913210
4	Kartuše, 3.5 Eco	59912324
4	Kartuše, 3.5 Classic	59913075
4.1	Temperature adjustment limiter	59912325
4.3	O-kroužek, d 28.24x2.62	59912590
4.4	O-kroužek, d 10.10x1.60	59905072
5.1	Připojovací matice, G3/4, AF 30	59902230
5.2	Přistoupení	59913400
5.3	Těsnící kroužek, 23.9x15.2x2	59902689
5.4	Zpětný ventil	59905714
6	Excentrický, G3/4 x G1/2	59904793
6.1	Kryt příruby	59904796
6.2	Tlumič	59904792
6.3	Excentrická spojka, G3/4 x G1/2	59910254
7	Aerator, M24x1 C	59913401
8	Přepínač	59912706
8.1	Krytka přepínače	59913402
N.I.	Klíč, SW 30/34	59912108