

EAN: 4057304010804
static.hansa.com/46102206



- Kitchen
- HealthCare
- Jednopáková
- Stojánková
- Chrom
- Otočné výtokové rameno, Možnost omezení rozsahu otáčení
- CASCADE® aerátor
- Dlouhá páka, Jedna ovládací páka / rukojeť, Páka se symboly teplé a studené vody
- Funkce pro nastavení maximální teploty a průtoku vody, Teplotní omezovač (lze nastavit dodatečně)
- \varnothing 40 mm keramická kartuše pro ovládání teploty a průtoku vody
- Flexibilní připojovací hadice
- Tělo baterie z mosazy DZR, Instalační systém 3S pro bezpečné a jednoduché uchycení baterie
- WithoutDrawRodOpening

Technical data

Flow properties

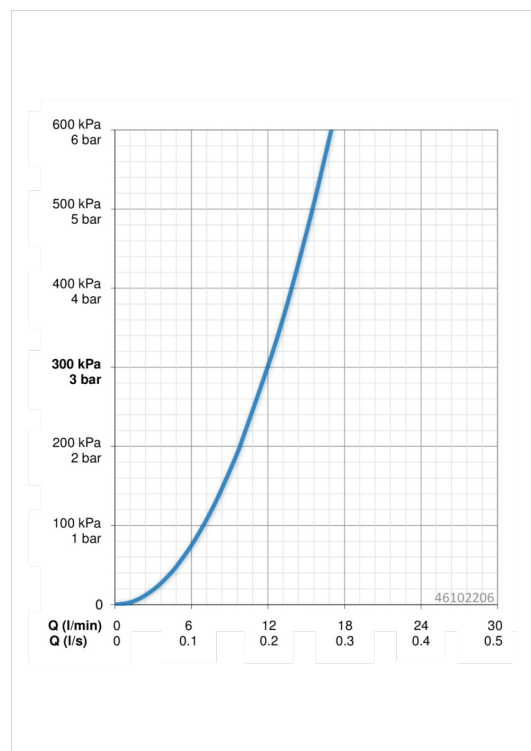
Flow-rate at 3 bar	12.0 l/min
Pressure loss with flow (0.2 l/s)	3 bar

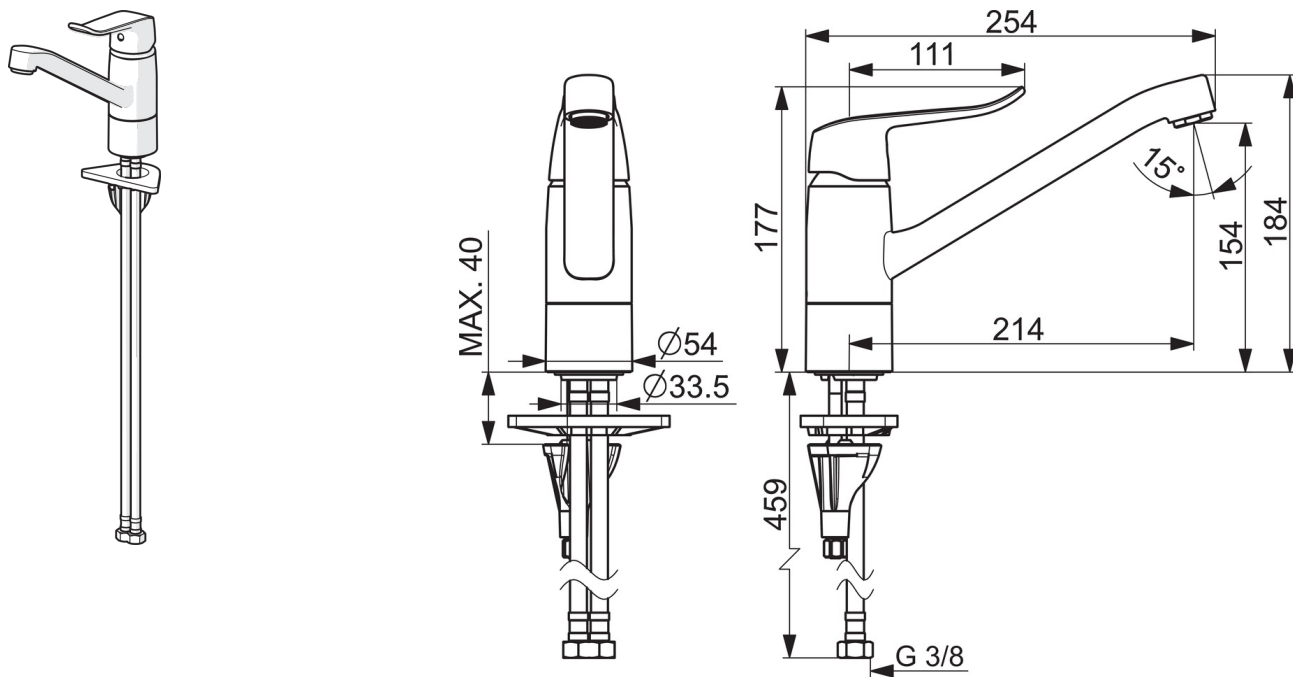
Technical properties

DN-size (nominal dimension)	DN15
Hot water supply	max. +90°C
Working pressure	0.5-10 bar
Connection size	G3/8
Projection	214 mm
Material	brass

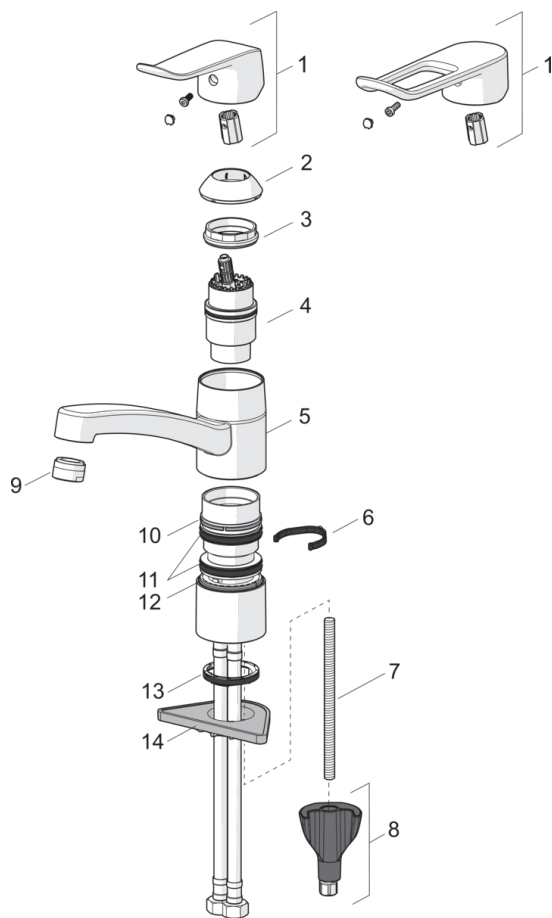
Regulations

EN standard	EN 817
Noise class	I (ISO 3822)





Spare parts



SP46102206

Name	Code
01 Páka, L=136	59914719
01 Dlouhá páka, L=162	59914716
02 Krytka	59914482
03 Upevňovací matice, M42 x1,5, SW 38	59914128
04 Kartuše, 4.0 Classic	59914129
05 Výtokové rameno, L=210	59914730
05 Výtokové rameno, L=132	59914483
06 Omezovač, 40° - 80°	59914540
06 Omezovač, 120°	59914489
07 Upevňovací šroub, M8x1, L=130	59914474
08 Upevňovací set	59914475
09 Aerátor, M24x1 STD HC B	59905830
09 Aerátor, M24 x 1 STD HC A	59902366
10 Kroužek	59914490
11 Těsnící kroužky	59914485
12 Kroužek	59914486
13 Myčka	59914591
14 Upevňovací destička	59910008
N.I. Flexibilní hadička, L=475, G3/8-M10x1 LH	59914468