

EAN: 4057304003141
static.hansa.com/45142283



- Kitchen
- S bočním ovládním, Dishwasher valve
- Stojánková
- Chrom
- Otočné výtokové rameno, Možnost omezení rozsahu otáčení
- CASCADE® aerátor
- Mechanický uzavírací ventil pro myčku nebo pračku
- Páka se symboly teplé a studené vody, Jedna ovládací páka / rukojeť
- Funkce pro nastavení maximální teploty a průtoku vody, Teplotní omezovač (lze nastavit dodatečně)
- ø 40 mm keramická kartuše pro ovládání teploty a průtoku vody
- Flexibilní připojovací hadice
- Instalační systém 3S pro bezpečné a jednoduché uchycení baterie, Tělo baterie z mosazy DZR

Technical data

Flow properties

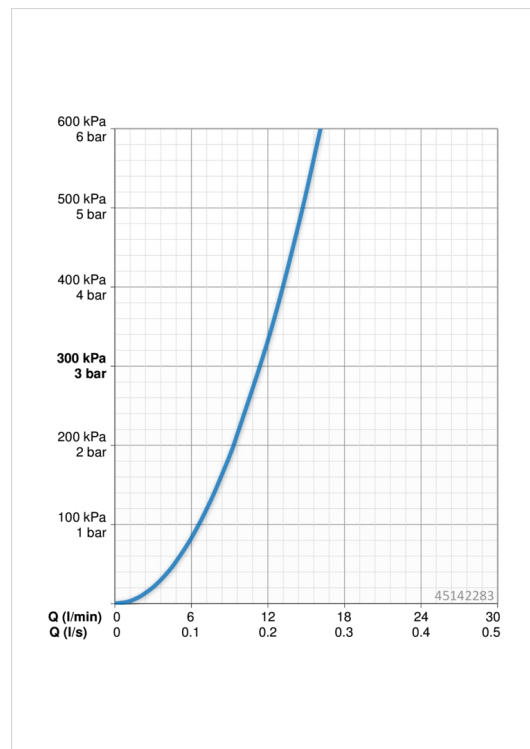
Flow-rate at 3 bar **11.4 l/min**

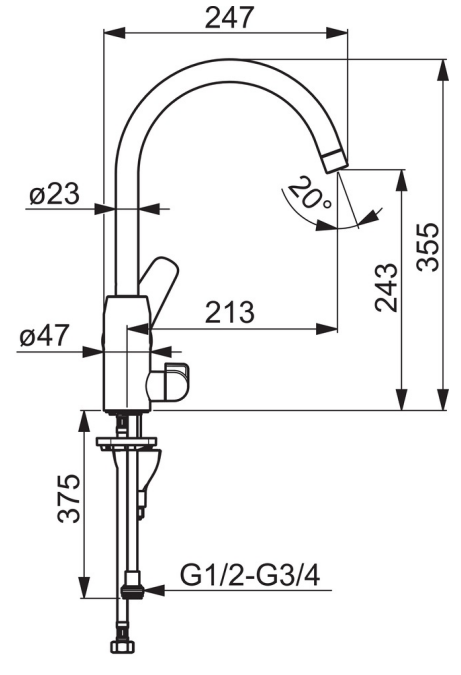
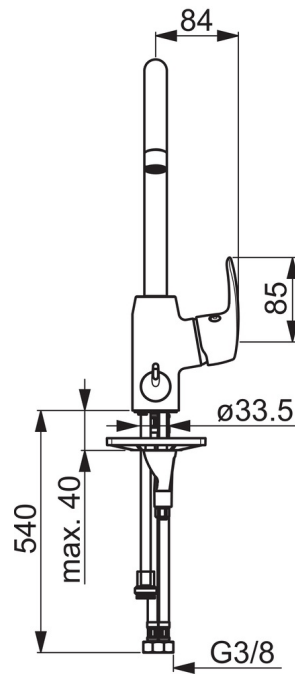
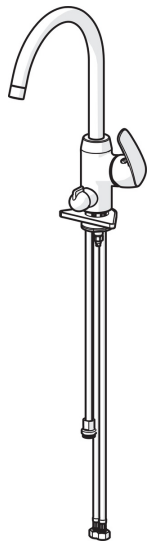
Technical properties

DN-size (nominal dimension) **DN15**
 Hot water supply **max. +80°C**
 Working pressure **0.5-10 bar**
 Connection size **G3/8**
 Projection **213 mm**
 Material **brass**

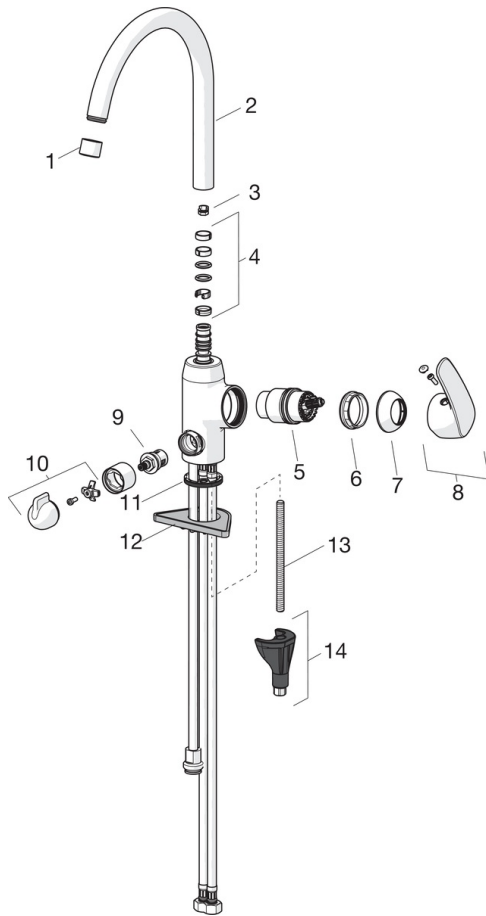
Regulations

EN standard **EN 817**
 Noise class **I (ISO 3822) Oras lab.**





Spare parts



SP45142283

Name	Code
01 Aerator, STD M22x1 CC A	59914436
02 Vysoký výtokové rameno, L=208	59914498
03 Omezovač, 120°	59914429
03 Omezovač, 60°/0°	59914264
04 Těsnící sada	59914263
05 Kartuše, 4.0 Classic	59914129
06 Upevňovací matice, M42 x1,5, SW 38	59914128
07 Krytka	59914454
08 Páka	59914453
09 Vršek, G1/2	59914433
10 Rukojeť ventilu pro pračku	59914715
11 Myčka	59913653
12 Upevňovací destička	59910008
13 Upevňovací šroub, M8x1, L=130	59914474
14 Upevňovací set	59914475