



Wasser erleben

# HANSAPINTO

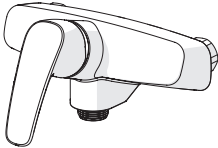
INSTALLATION AND MAINTENANCE GUIDE



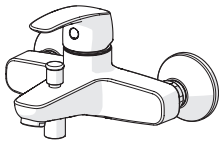


## Contents

<b>CZ</b> Obsah	<b>FI</b> Sisällysluettelo	<b>IT</b> Indice	<b>PT</b> Conteúdo
<b>DE</b> Inhaltsübersicht	<b>FR</b> Sommaire	<b>NL</b> Inhoud	<b>RU</b> Содержание
<b>DK</b> Indholdsfortegnelse	<b>GR</b> Περιεχόμενα	<b>NO</b> Innhold	<b>SE</b> Innehållsförteckning
<b>ES</b> Contenidos	<b>HU</b> Tartalom	<b>PL</b> Spis treści	<b>SK</b> Obsah



Technical data .....	4
Installation .....	6
Operation.....	8
Maintenance.....	8-9, 11
Spare parts.....	12



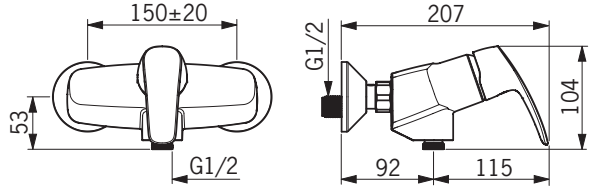
Technical data .....	4
Installation .....	6
Operation.....	8
Maintenance.....	8-11
Spare parts.....	12



Technical data .....	5
Installation .....	7
Operation.....	8
Maintenance.....	8-9,11
Spare parts.....	13

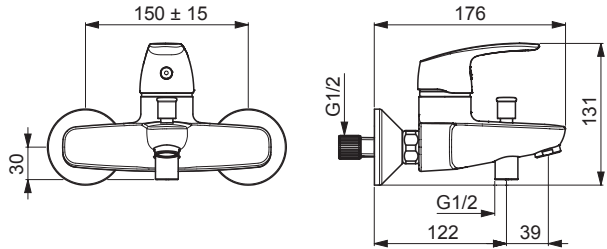
### 4512 0183

EN 817  
50- 1000 kPa  
0.26 l/s (300 kPa)  
max. +80°C



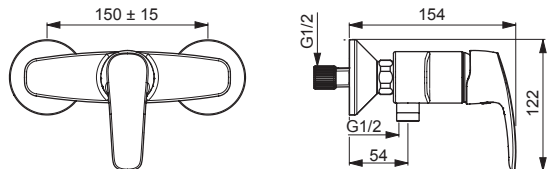
### 4511 2183

EN 817  
50 - 1000 kPa  
0.32 l/s (300 kPa)  
max. +80°C



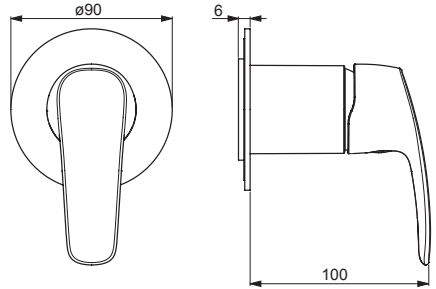
### 4512 0163

EN 817  
50- 1000 kPa  
0.26 l/s (300 kPa)  
max. +80°C



**5066 9083**

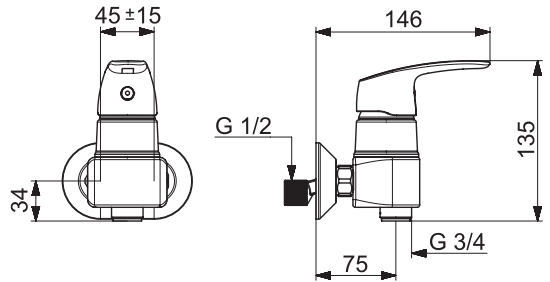
max. +80°C

**4569 2183**

EN 817

50- 1000 kPa

max. +80°C



## Installation

**CZ** Montáž

**DE** Montage

**DK** Installation

**ES** Montaje

**FI** Asennus

**FR** Installation

**GR** Συναρμολόγηση

**HU** Szerelés

**IT** Montaggio

**NL** Installatie

**NO** Montering

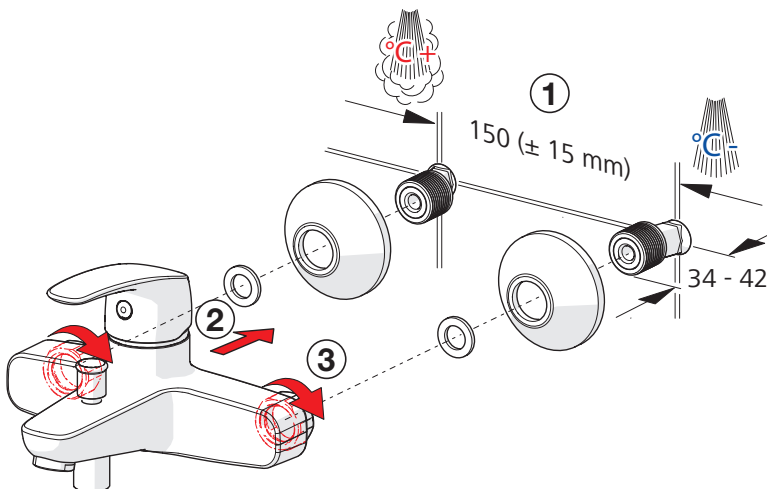
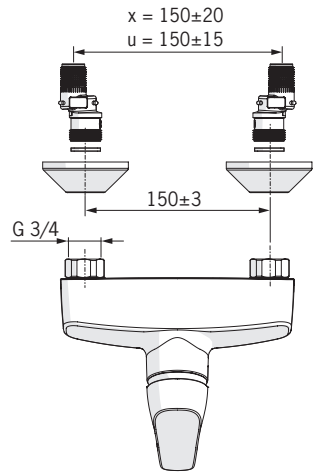
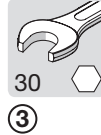
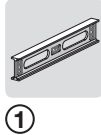
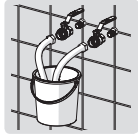
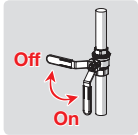
**PL** Instalacja

**PT** Instruções

**RU** Установка

**SE** Installation

**SK** Inštalácia



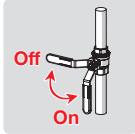
## Installation

**CZ** Montáž  
**DE** Montage  
**DK** Installation  
**ES** Montaje

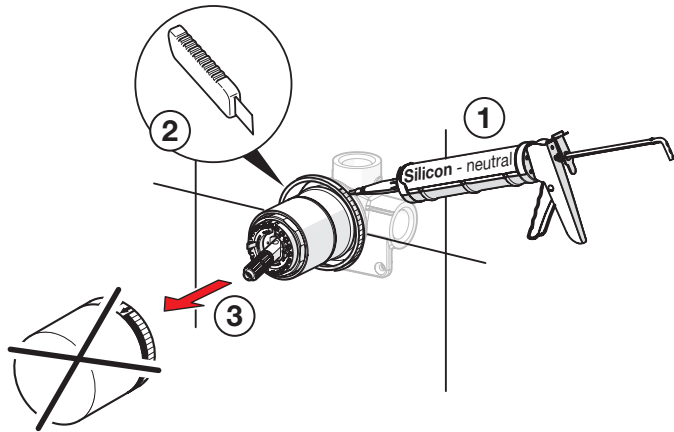
**FI** Asennus  
**FR** Installation  
**GR** Συναρμολόγηση  
**HU** Szerelés

**IT** Montaggio  
**NL** Installatie  
**NO** Montering  
**PL** Instalacja

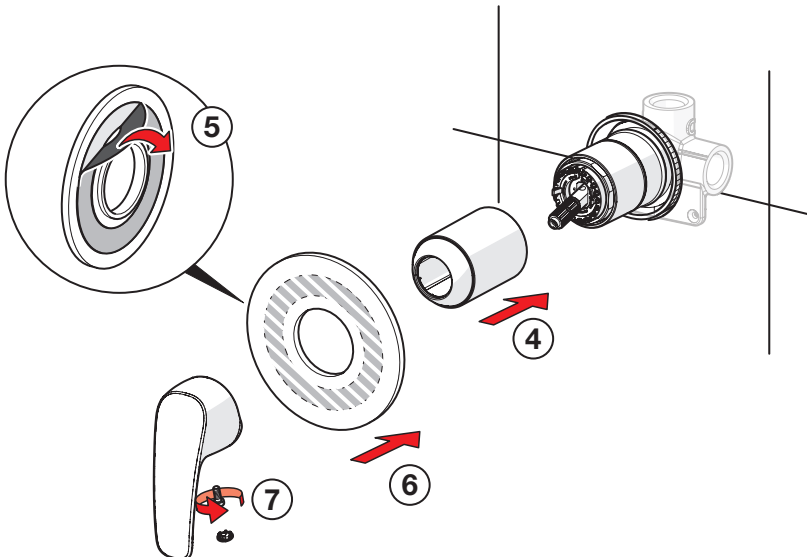
**PT** Instruções  
**RU** Установка  
**SE** Installation  
**SK** Inštalácia



①



②



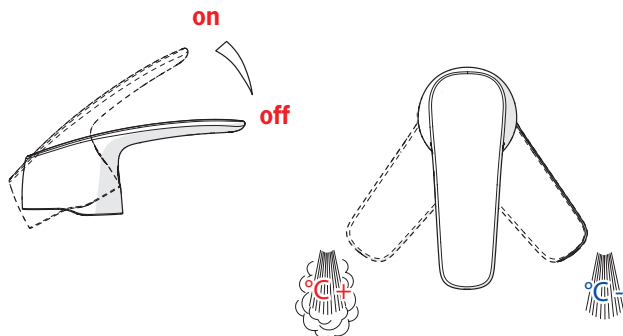
## Operation

**CZ** Funkce  
**DE** Funktion  
**DK** Betjening  
**ES** Servicio

**FI** Toiminta  
**FR** Utilisation  
**GR** Λειτουργία  
**HU** Üzemeltetés

**IT** Funzionamento  
**NL** Bediening  
**NO** Funksjon  
**PL** Działanie

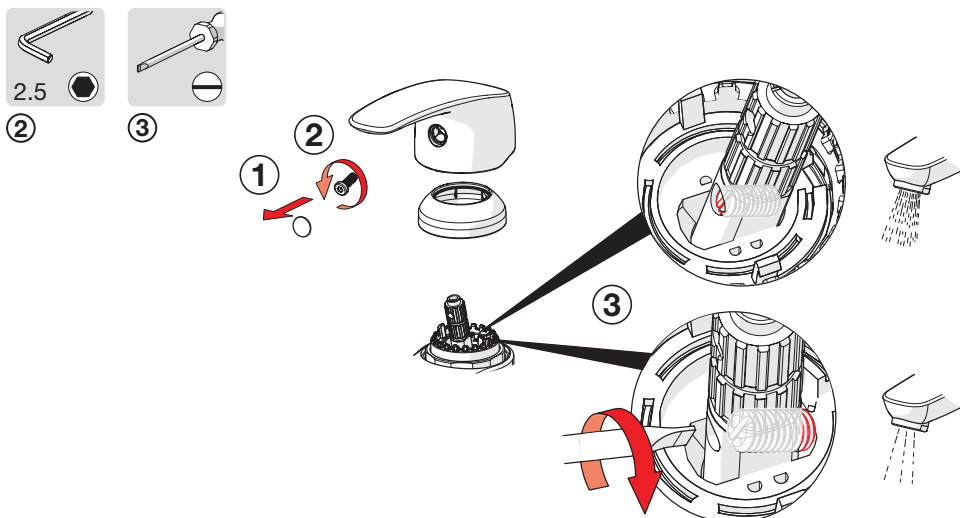
**PT** Funcionamento  
**RU** Принцип действия  
**SE** Funktion  
**SK** Prevádzka



## Limiting the flow rate

**CZ** Omezení průtoku  
**DE** Bergenzung der Durchflußmenge  
**DK** Begrænsning af vandmængden  
**ES** Limitación de la tasa de flujo  
**FI** Virtaaman rajoitus  
**FR** Limitation du débit  
**GR** Περιορισμός ρυθμού ροής  
**HU** Az áramlás határolása

**IT** Limitazione della portata  
**NL** Begrenzing van de doorstroomhoeveelheid  
**NO** Begrensning av vannmengde  
**PL** Ograniczenie wielkości strumienia  
**PT** Limitar o caudal  
**RU** Регулирование потока  
**SE** Flödesbegränsning  
**SK** Obmedzenie prietoku





## To change the cartridge

**CZ** Výměna kartuše

**DE** Auswechseln der Patrone

**DK** Udsiftingning af reguleringskassette (unit)

**ES** Montaje del cartucho

**FI** Säätöosan vaihto

**FR** Montage et démontage de la cartouche

**GR** Αντικατάσταση του στοιχείου

**HU** A patron cseréje

**IT** Montaggio della cartuccia

**NL** Vervangen van het keramische binnenwerk

**NO** Skifting av kassett

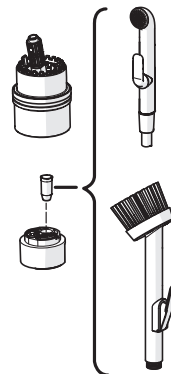
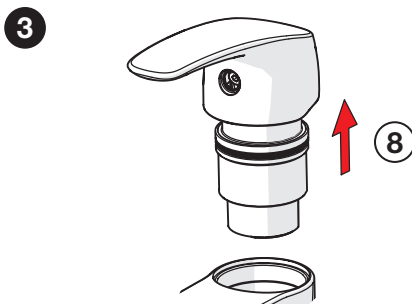
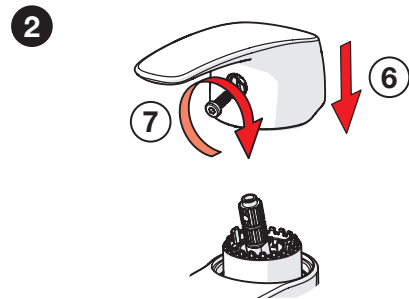
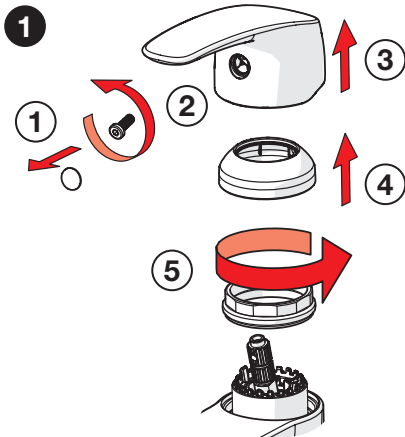
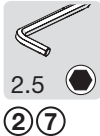
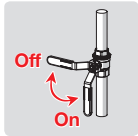
**PL** Wymiana modułu sterującego

**PT** Substituição do cartucho

**RU** Замена регулировочного блока

**SE** Byte av kassett

**SK** Výměna kartuše



## Changing the diverter

**CZ** Výměna přepínače

**DE** Wartung des Umstellers

**DK** Udskiftning af omskifter

**ES** Cambiar la inversor

**FI** Vaihtimen vaihto

**FR** Changement de l'inverseur

**GR** Αλλαγή εκτροπέα

**HU** A zuhanyváltó cseréje

**IT** Sostituzione della deviatore

**NL** Omsteller vervangen

**NO** Bytting av omkaster

**PL** Wymiana przełącznika

**PT** Substituir o desviador

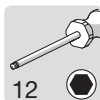
**RU** Замена переключателя

**SE** Byte av omkastare

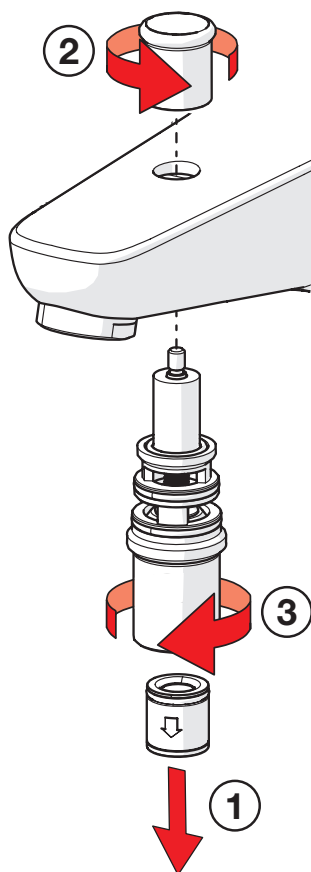
**SK** Výměna prepínača



①



③



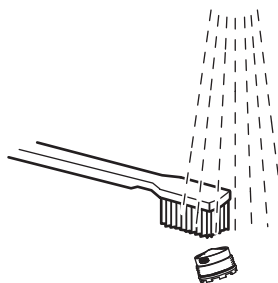
## Cleaning the faucet

<b>CZ</b> Čištění baterie	<b>GR</b> Καθαρισμός του βρύση	<b>PL</b> Czyszczenie baterii
<b>DE</b> Reinigung der Armatur	<b>HU</b> Takarítás a csapot	<b>PT</b> Limpeza da torneira
<b>DK</b> Rengøring af armaturet	<b>IT</b> Pulizia della rubinetteria	<b>RU</b> Чистка смесителя
<b>ES</b> Limpieza de la grifería	<b>NL</b> Reinigen van de kraan	<b>SE</b> Rengöring av blandarna
<b>FI</b> Puhdistus	<b>NO</b> Rengjøring av kranen	<b>SK</b> Čistenie vodovodnej batérie
<b>FR</b> Nettoyage du robinet		



## Cleaning/changing the aerator

<b>CZ</b> Čištění/Výměna perlátoru	<b>IT</b> Pulizia/Sostituzione dell'aeratore
<b>DE</b> Reinigung/Wechseln des Luftsprudlers	<b>NL</b> Reinigen/veranderen van de perlator
<b>DK</b> Rensning/Udskiftning af perlator	<b>NO</b> Rensing/Bytting av strålesamler
<b>ES</b> Limpieza/Cambiar el aireador	<b>PL</b> Czyszczenie/Wymiana perlatora
<b>FI</b> Poresuuttimen puhdistaminen/vaihtaminen	<b>PT</b> Limpar/substituir o arejador
<b>FR</b> Nettoyage/Changement de l'aérateur	<b>RU</b> Очистка и замена аэратора
<b>GR</b> Καθαρισμός/αλλαγή αεριστήρα	<b>SE</b> Rengöring/Byte av strålsamlare
<b>HU</b> Az aerátor tisztítása/cseréje	<b>SK</b> Čistenie/Výměna perlátora



## Spare parts

**CZ** Náhradní díly

**FI** Varaosat

**NL** Reserve-onderdelen

**RU** Запасные части

**DE** Ersatzteile

**FR** Pièces détachées

**NO** Reservedeler

**SE** Reservdelar

**DK** Reservedele

**HU** Alkatrészek

**PL** Części zamienne

**SK** Náhradné diely

**ES** Piezas de recambio

**IT** Pezzi di ricambio

**PT** Peças de reposição

### 4511 2183 (1040U)

1 59 914 453

2 59 914 454

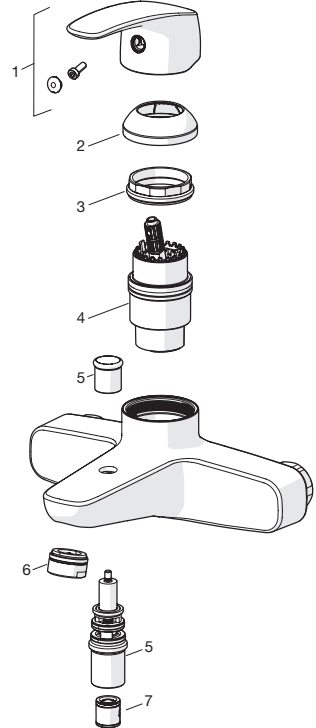
3 59 914 128

4 59 914 129

5 59 912 706

6 59 913 401

7 59 905 714



### 4512 0163

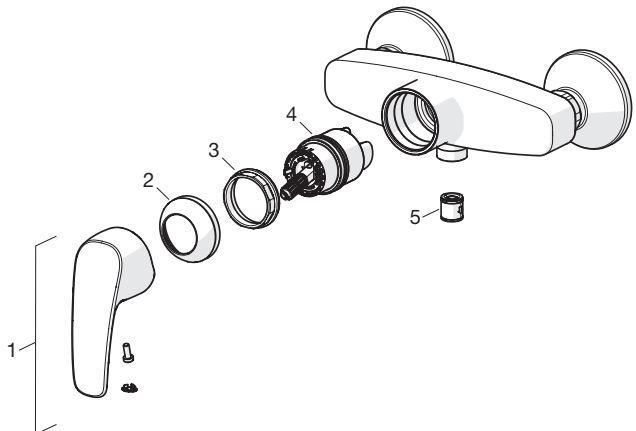
1 59 914 453

2 59 914 454

3 59 914 128

4 59 914 129

5 59 905 714

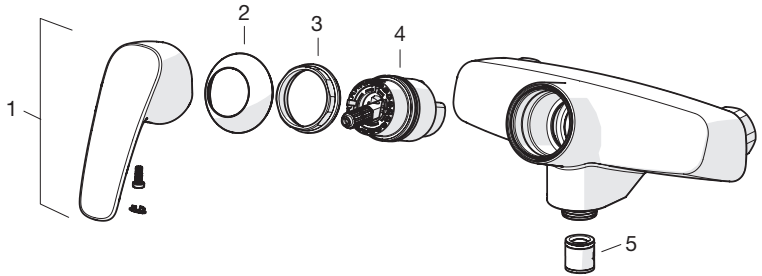


## Spare parts

<b>CZ</b> Náhradní díly	<b>FI</b> Varaosat	<b>NL</b> Reserve-onderdelen	<b>RU</b> Запасные части
<b>DE</b> Ersatzteile	<b>FR</b> Pièces détachées	<b>NO</b> Reservedeler	<b>SE</b> Reservdelar
<b>DK</b> Reservedele	<b>HU</b> Alkatrészek	<b>PL</b> Części zamienne	<b>SK</b> Náhradné diely
<b>ES</b> Piezas de recambio	<b>IT</b> Pezzi di ricambio	<b>PT</b> Peças de reposição	

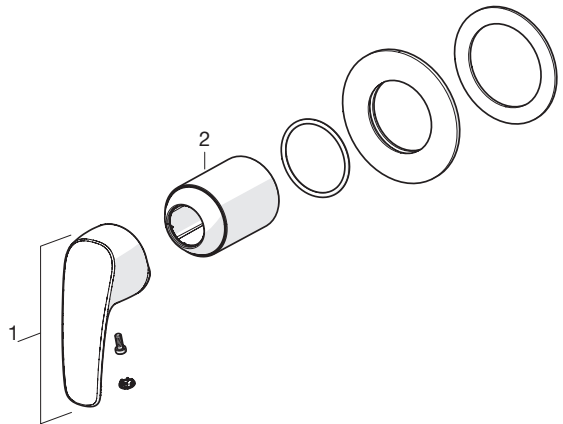
### 4512 0183

- 1 59 914 453
- 2 59 914 495
- 3 59 914 128
- 4 59 914 129
- 5 59 905 714



### 5066 9083

- 1 59 914 453
- 2 59 914 455



### 4569 2183

- 1 59 914 453
- 2 59 914 454
- 3 59 914 595
- 4 59 914 128
- 5 59 914 129







Oras Group is a powerful European provider of sanitary fittings: the market leader in the Nordics and a leading company in Continental Europe. The company's mission is to make the use of water easy and sustainable and its vision is to become the European leader of advanced sanitary fittings. Oras Group has two strong brands, Oras and Hansa.

The head office of the Group is located in Rauma, Finland, and the Group has four manufacturing sites: Burglengenfeld (Germany), Kralovice (Czech Republic), Olesno (Poland) and Rauma (Finland). Oras Group employs approximately 1400 people in twenty countries. Oras Group is owned by Oras Invest, a family company and an industrial owner.

HANSA Armaturen GmbH  
P. O. BOX 81 02 40  
D-70519 Stuttgart

Sigmaringer Strasse 107  
D-70567 Stuttgart  
Tel.: +49 711 16 14 0  
Fax: +49 711 16 14 368  
info@hansa.de

[www.hansa.com](http://www.hansa.com)



a member of orasgroup