

EAN: 4057304003103  
[static.hansa.com/45092283](http://static.hansa.com/45092283)



- Washbasin
- S bočním ovládáním
- Stojánková
- Chrom
- Otočné výtokové rameno, Možnost omezení rozsahu otáčení
- PCA® aerátor s konstatním průtokovým množstvím nezávislým na změnách tlaku, CASCADE® aerátor
- Páka se symboly teplé a studené vody, Jedna ovládací páka / rukojeť
- Funkce pro nastavení maximální teploty a průtoku vody, Teplotní omezovač (lze nastavit dodatečně)
- ø 40 mm keramická kartuše pro ovládání teploty a průtoku vody
- Flexibilní připojovací hadice
- Instalační systém 3S pro bezpečné a jednoduché uchycení baterie, Tělo baterie z mosazy DZR
- WithoutPopUpWaste

## Technical data

### Flow properties

Flow-rate at 3 bar **6.0 l/min**

### Technical properties

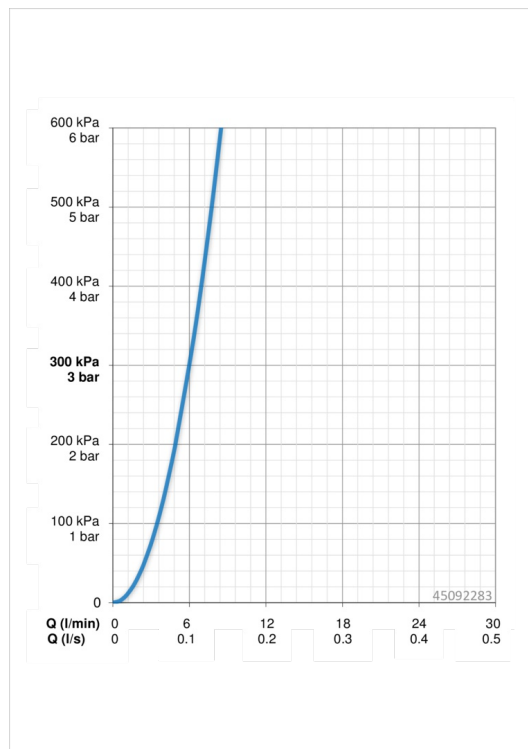
DN-size (nominal dimension) **DN15**  
 Hot water supply **max. +80°C**  
 Working pressure **0.5-10 bar**  
 Connection size **G3/8**  
 Projection **148 mm**  
 Material **brass**

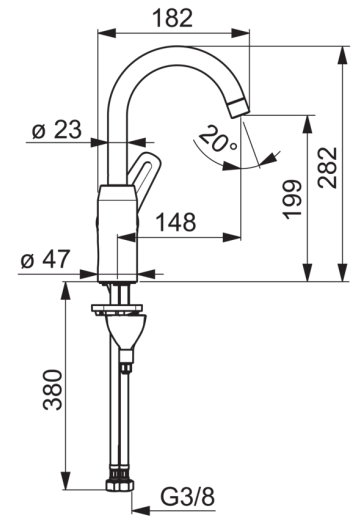
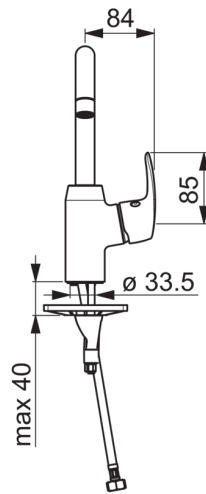
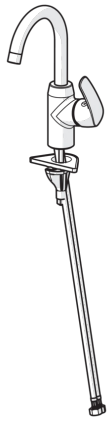
### Regulations

EN standard **EN 817**

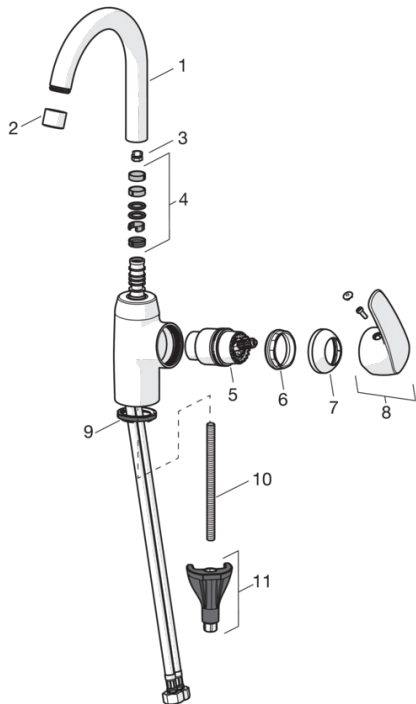
### Approvals and Declarations

KIWA **K6116/08**





## Spare parts



### SP45092283

	Name	Code
01	Vysoký výtokové rameno, L=148	59914479
02	Aerator, STD M22x1 CC A	59914436
03	Omezovač, 120°	59914429
03	Omezovač, 60° / 0°	59914264
04	Těsnění výtokového ramene	59914431
05	Kartuše, 4.0 Classic	59914129
06	Upevňovací matice, M42 x1,5, SW 38	59914128
07	Krytka	59914454
08	Páka	59914480
09	Mýčka	59913653
10	Upevňovací šroub, M8x1, L=130	59914474
11	Upevňovací set	59914475
N.I.	Vypouštěcí ventil, (2019-)	59914764