

EAN: 4057304003097
static.hansa.com/45073283



- Bidet
- Jednopáková
- Stojánková
- Chrom
- Pevné výtokové rameno
- PCA® aerátor s konstatním průtokovým množstvím nezávislým na změnách tlaku, Aerator s kloubovým čepem a možností nastavení směru proudu vody, CASCADE® aerátor
- Páka se symboly teplé a studené vody, Jedna ovládací páka / rukojeť
- Mechanický uzávěr odpadu s táhlem
- Funkce pro nastavení maximální teploty a průtoku vody, Teplotní omezovač (lze nastavit dodatečně)
- ø 40 mm keramická kartuše pro ovládání teploty a průtoku vody
- Flexibilní připojovací hadice
- Instalační systém 3S pro bezpečné a jednoduché uchycení baterie, Tělo baterie z mosazы DZR

Technical data

Flow properties

Flow-rate at 3 bar (with flow controller) **6.0 l/min**

Technical properties

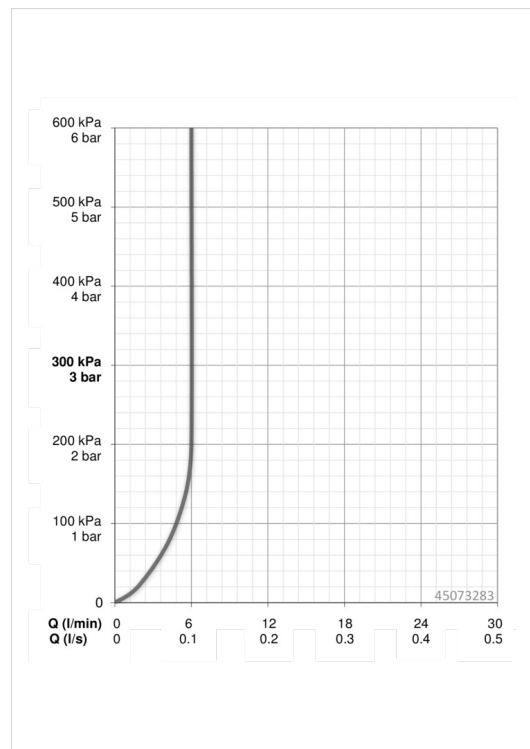
DN-size (nominal dimension) **DN15**
 Hot water supply **max. +90°C**
 Working pressure **0.5-10 bar**
 Connection size **G3/8**
 Projection **106 mm**

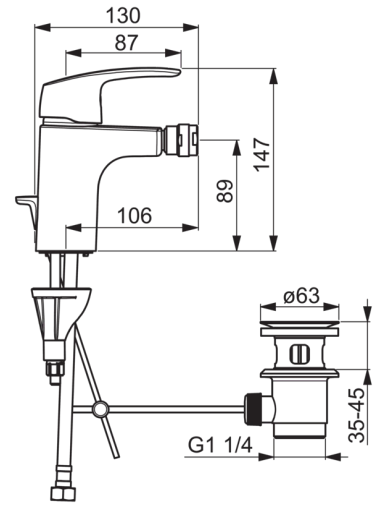
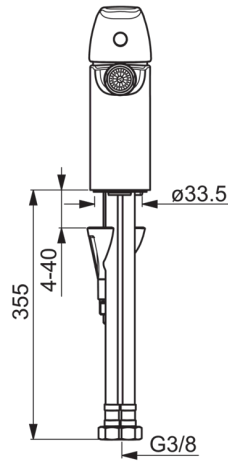
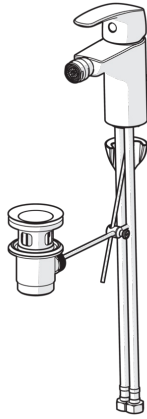
Regulations

EN standard **EN 817**

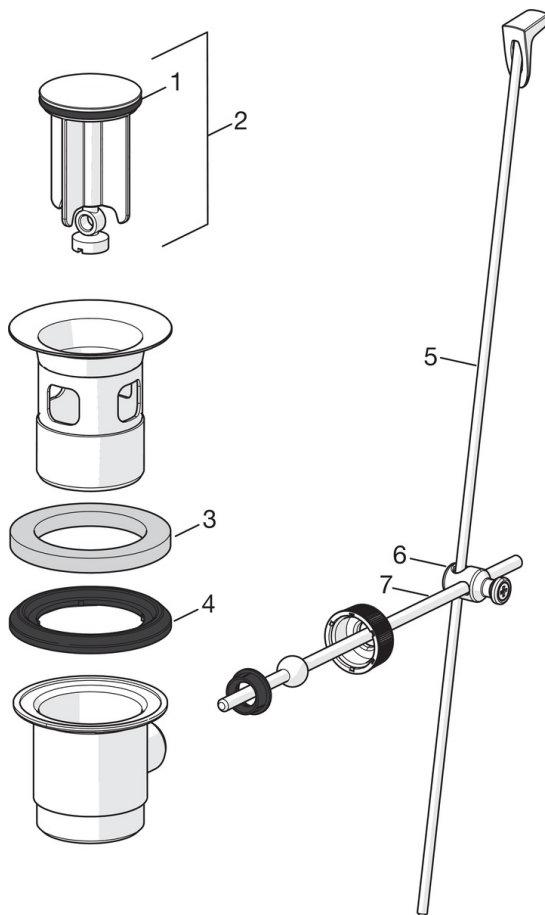
Approvals and Declarations

KIWA **K6116/08**



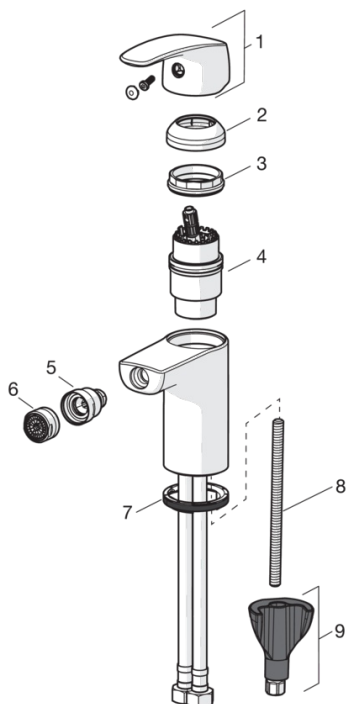


Spare parts



SP0034D

Name	Code
01 Těsnění, 57x8.5x1.5	59911456
02 Zátka vypouštěcího ventilu, d 63 mm	59902021
03 O-kroužek	59905077
04 Těsnící O-kroužek	59905078
05 Ovládací táhlo vypouštěcího ventilu	59914477
06 Spojovací díl táhel	59904624
07 Táhlo s kulovým čepem	59904622



SP45073283

Name	Code
01 Páka	59914453
02 Krytka	59914478
03 Upevňovací matice, M42 x1,5, SW 38	59914128
04 Kartuše, 4.0 Classic	59914129
05 Kulový kloub	59910952
06 Aerator, M24x1, 6 l/min	59914476
07 Myčka	59913653
08 Upevňovací šroub, M8x1, L=130	59914474
09 Upevňovací set	59914475
N.I. Vypouštěcí ventil, (2019-)	59914764