

EAN: 4057304013096
static.hansa.com/45012183



- Washbasin
- HealthCare
- Jednopáková
- Stojánková
- Chrom
- Pevné výtokové rameno
- Aerátor s laminárním křišťálově čistým proudem
- Dlouhá páka, Páka se symboly teplé a studené vody, Jedna ovládací páka / rukojeť
- Mechanický uzávěr odpadu s táhlem
- Funkce pro nastavení maximální teploty a průtoku vody, Teplotní omezovač (lze nastavit dodatečně)
- \varnothing 40 mm keramická kartuše pro ovládání teploty a průtoku vody
- Měděné přípojovací trubky
- Tělo baterie z mosazy DZR, Vodní cesty bez poniklování, Instalační systém 3S pro bezpečné a jednoduché uchycení baterie

Technical data

Flow properties

Flow-rate at 3 bar	12.4 l/min
Pressure loss with flow (0.1 l/s)	0.7 bar

Technical properties

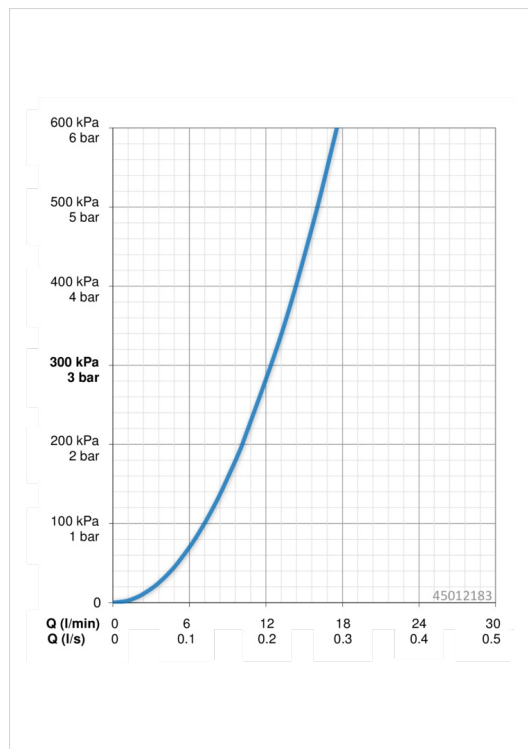
DN-size (nominal dimension)	DN15
Hot water supply	max. +90°C
Working pressure	0.5-10 bar
Projection	114 mm
Material	brass

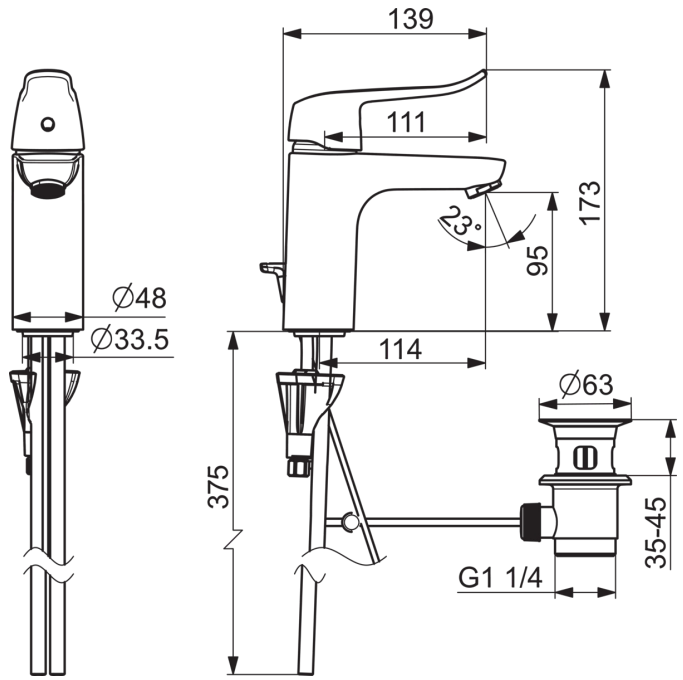
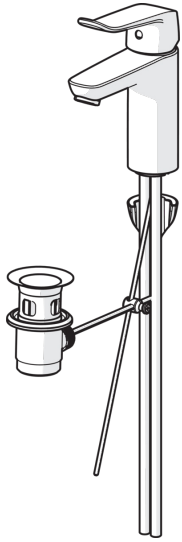
Regulations

EN standard	EN 817
Noise class	I (ISO 3822)

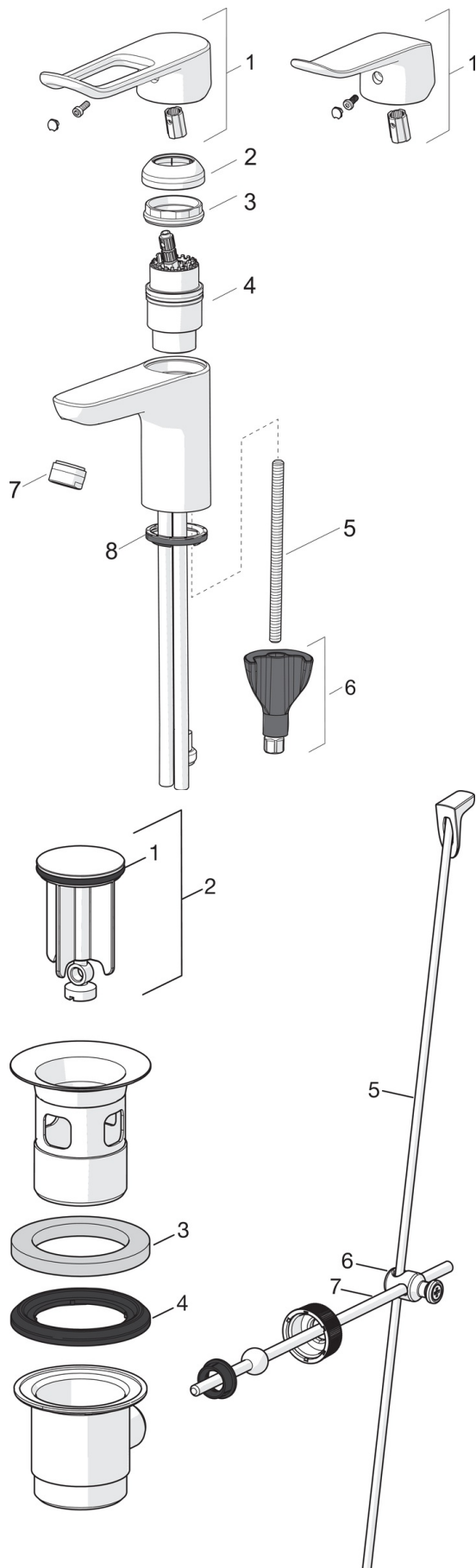
Approvals and Declarations

KIWA	K6116/08
------	-----------------





Spare parts



SP45022186

	Name	Code
01	Páka, L=136	59914719
01	Dlouhá páka, L=162	59914716
02	Krytka	59914478
03	Upevňovací matice, M42 x1,5, SW 38	59914128
04	Kartuše, 4.0 Classic	59914129
05	Upevňovací šroub, M8x1, L=130	59914474
06	Upevňovací set	59914475
07	Aerator, M24x1, 6 l/min	59914476
07	Aerator, M24x1 A (2013-) Laminar PL-HC-STD	59914054
08	Myčka	59914591
N.I.	Vypouštěcí ventil, (2019-)	59914764
N.I.	Sprchová hadice, L=1750	54120300
N.I.	Držák sprchy	04430100
N.I.	Ruční sprcha	59914162

SP0034D

	Name	Code
01	Těsnění, 57x8.5x1.5	59911456
02	Zátka vypouštěcího ventilu, d 63 mm	59902021
03	O-kroužek	59905077
04	Těsnící O-kroužek	59905078
05	Ovládací táhlo vypouštěcího ventilu	59914477
06	Spojovací díl táhel	59904624
07	Táhlo s kulovým čepem	59904622