

EAN: 4057304007262
static.hansa.com/44539583



- Bath tub
- Termostatický, Sada pro konečnou montáž
- Upevnění na zeď pro vestavěnou jednotku
- Chrom
- Rukojeť regulátoru teploty, Rukojeť regulátoru průtoku
- Otočný přepínač, Přepínač integrovaný do ovládače průtoku
- Bezpečnostní pojistka proti opaření při 38 °C
- Uzavírací vršek s keramickými destičkami, Termostatická kartuše pro ovládání teploty
- Rosetteplateframe, Squarewallrosette, Functionunit, Sleeve, BLUECLICK

Technical data

Flow properties

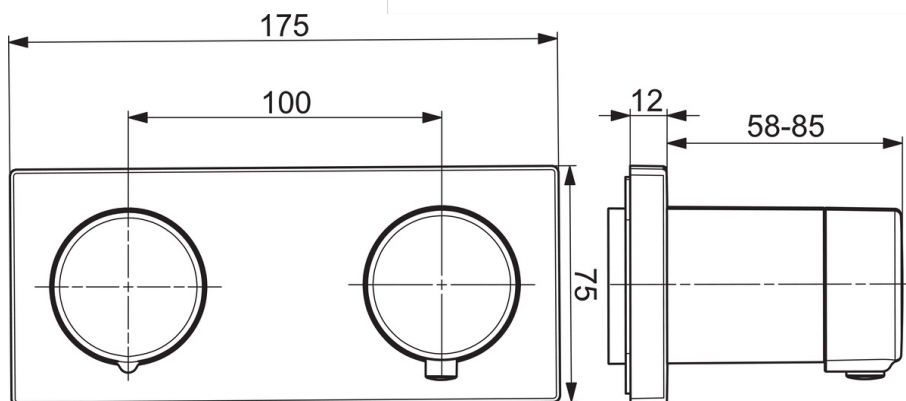
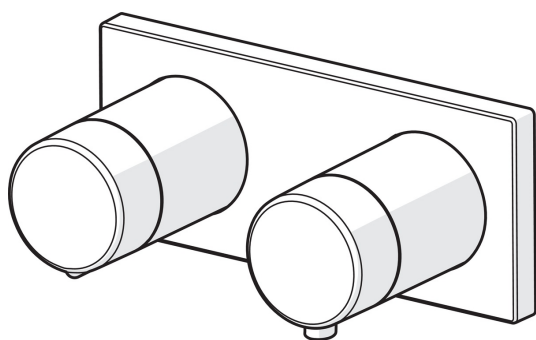
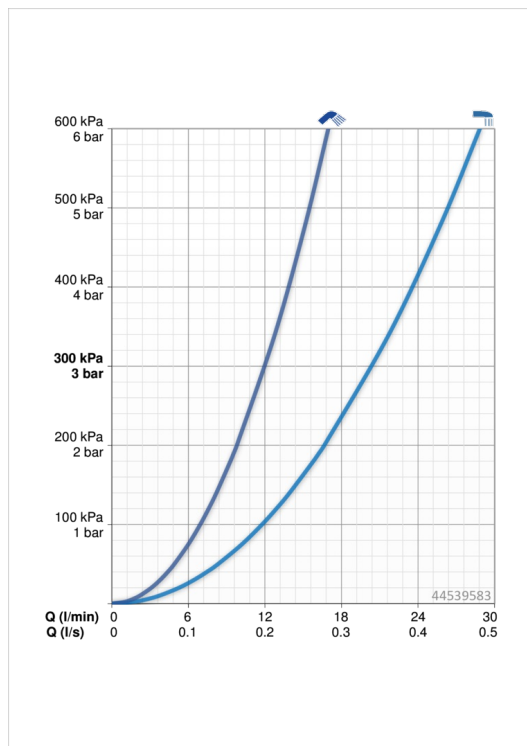
Flow-rate at 3 bar	20.4 / 12.0 l/min
Pressure loss with flow (0.2 l/s)	3 bar
Pressure loss with flow (0.3 l/s)	3 bar

Technical properties

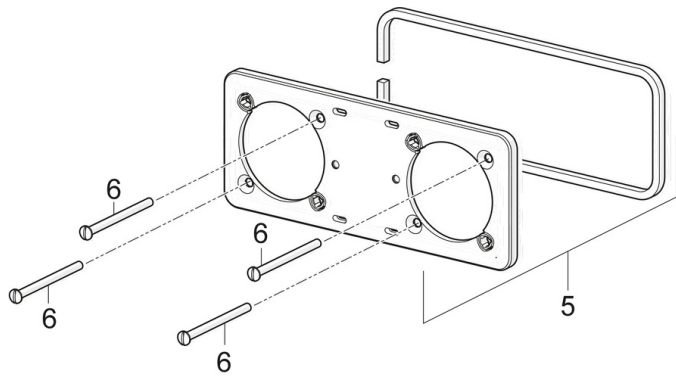
DN-size (nominal dimension)	DN15
Hot water supply	max. +90°C
Working pressure	0.5-10 bar
Material	brass

Regulations

EN standard	EN 1111
Noise class	I (ISO 3822)



Spare parts



SP44529583

	Name	Code
01	Ovladač regulátoru teploty	59914704
02	Temperature adjustment limiter	59914705
03	Růžice	59914671
04	Krycí díl	59914702
05	Držák krycí deska	59913697
06	Šroub, M4 x 55	59913698
07	Rukojeť regulátoru průtoku	59914707
07	Rukojeť regulátoru průtoku	59914706
08	Regulátor průtoku	59914708

