

EAN: 4015474203464
static.hansa.com/44430100



- Shower
- Sada pro konečnou montáž
- Upevnění na zeď pro vestavěnou jednotku
- Chrom
- Ruční sprcha, Koleno pro nástěnné připojení, Držák sprchy, Sprchová hadice (1250 mm), Technika proti usazeninám
- Intenzivní proud
- Zpětný ventil (zpětné ventily)
- Squarewallrosette

Technical data

Flow properties

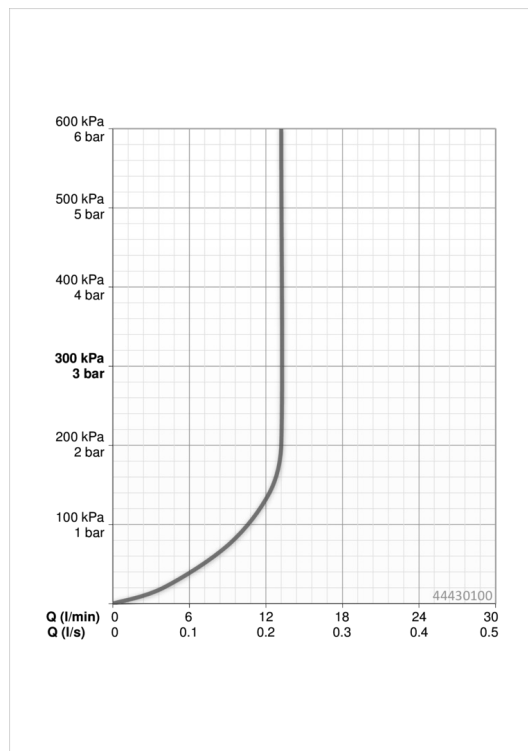
Flow-rate at 3 bar (with flow controller) **13.2 l/min**

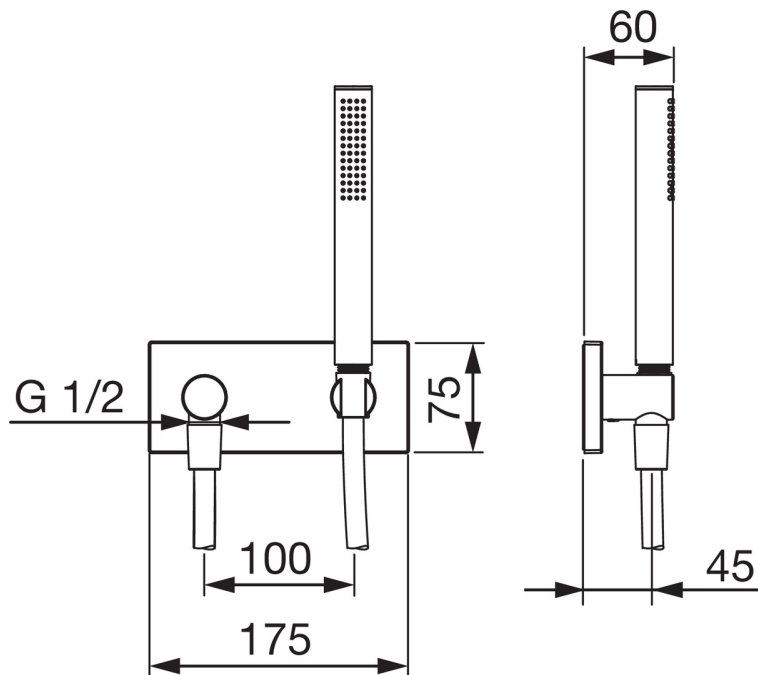
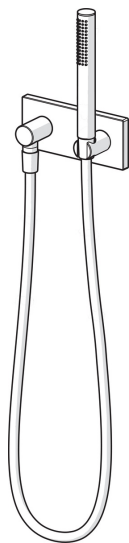
Technical properties

Hot water supply **max. +65°C**
 Working pressure **0.5-5 bar**
 Connection size **G1/2**

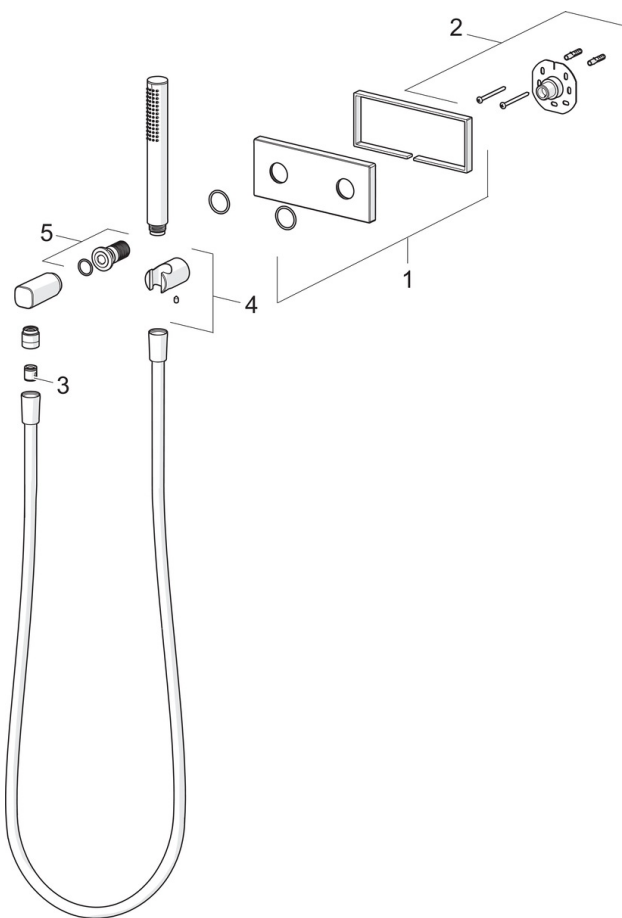
Regulations

EN standard **EN 1112**





Spare parts



SP44430100

| Name | Code |
|---------------------------------------|----------|
| 01 Kryt příruby, 175x75 mm | 59913708 |
| 02 Držák krycí deska | 59913710 |
| 03 Zpětný ventil | 59905714 |
| 04 Držák sprchy | 59913711 |
| 05 Závit bradavky | 59913658 |
| N.I. Těsnicí kroužek, d 21x12x2 | 59912304 |
| N.I. O-kroužek, d 26x2 | 59913423 |
| N.I. Úhlová spojka | 59913709 |
| N.I. Regulátor průtoku | 59912777 |
| N.I. Závit bradavky, G 1/2 x M 18 x 1 | 59911384 |
| N.I. Šroub, M5x8, SW2.5 | 59904755 |
| N.I. Ruční sprcha | 54390100 |
| N.I. Sprchová hadice, L=1250 | 54120400 |
| N.I. Šroub, M5x6, SW2.5 | 59912617 |