

EAN: 4015474203365  
[static.hansa.com/44420100](http://static.hansa.com/44420100)



- Shower
- Sada pro konečnou montáž
- Upevnění na zeď pro vestavěnou jednotku
- Chrom
- Ruční sprcha, Koleno pro nástěnné připojení, Sprchová hadice (1600 mm), Technika proti usazeninám
- Intenzivní proud
- Zpětný ventil (zpětné ventily)
- Lze zkrátit
- Squarewallrosette

## Technical data

### Flow properties

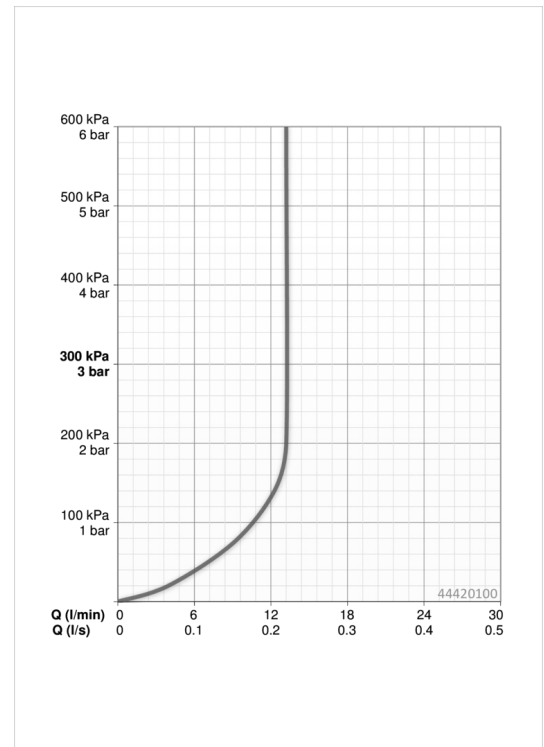
Flow-rate at 3 bar (with flow controller) **13.2 l/min**

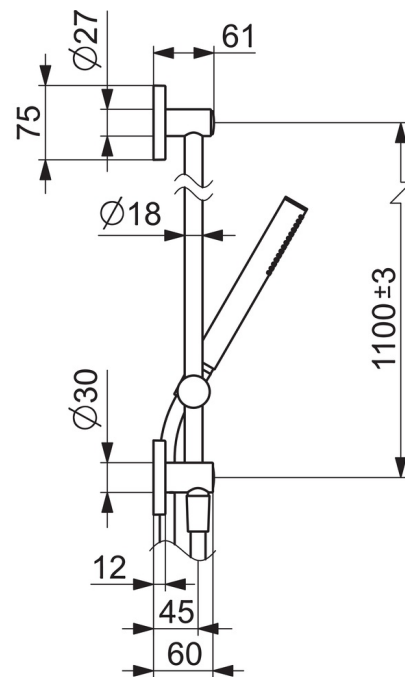
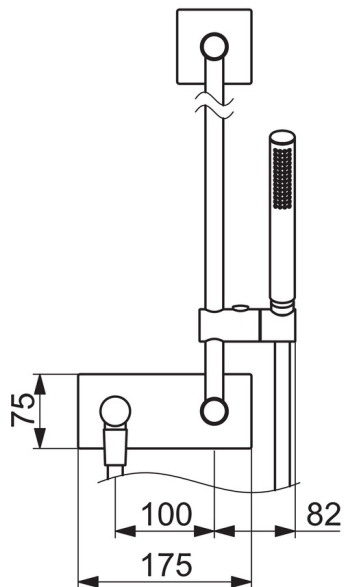
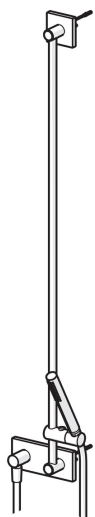
### Technical properties

Hot water supply **max. +65°C**  
 Working pressure **0.5-5 bar**  
 Connection size **G1/2**  
 Diameter **18 mm**  
 Length / Height **1100 mm**

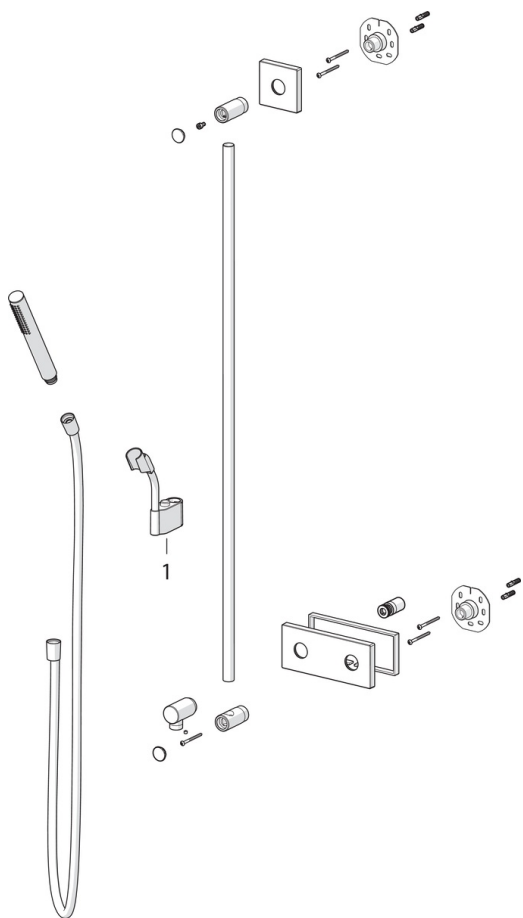
### Regulations

EN standard **EN 1112**





## Spare parts



### SP44420100

Name	Code
01 Jezdec sprchy, d 18 mm, (-2019)	59913306
N.I. Držák	59913713
N.I. Závit bradavky	59913658
N.I. Sprchová hadice, L=1600	54120500
N.I. Závit bradavky, G 1/2 x M 18 x 1	59911384
N.I. Krycí díl, 75x75 mm	59913326
N.I. Šroub, M5x6, SW2.5	59912617
N.I. Kryt příruby, 175x75 mm	59913708
N.I. Těsnící kroužek, d 21x12x2	59912304
N.I. O-kroužek, d 26x2	59913423
N.I. Úhlová spojka	59913709
N.I. Regulátor průtoku	59912777
N.I. Kryt	59913422
N.I. Držák	59913712
N.I. Zpětný ventil	59905714
N.I. Ruční sprcha	54390100