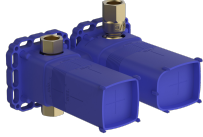


EAN: 4057304007286
static.hansa.com/44030100



- Bathhtub
- Podomítkové
- Upevnění na zeď pro vestavěnou jednotku
- Otočný přepínač
- Termostatická kartuše pro ovládání teploty, Zpětný ventil (zpětné ventily)
- Gasketsleevefordry, Mountingboxandcoversleeve, MultifixFasteningSystem
- WithoutTrimKit
- zabezpečeno proti zpětnému toku při použití v domácnosti (podle DIN EN 1717)

Technical data

Flow properties

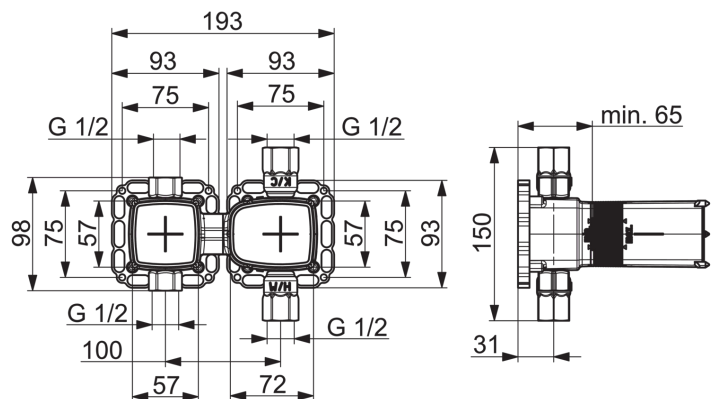
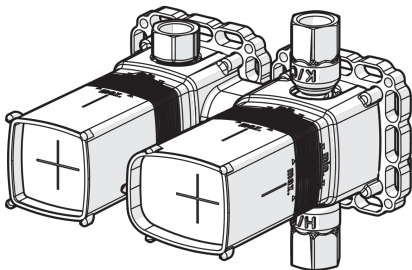
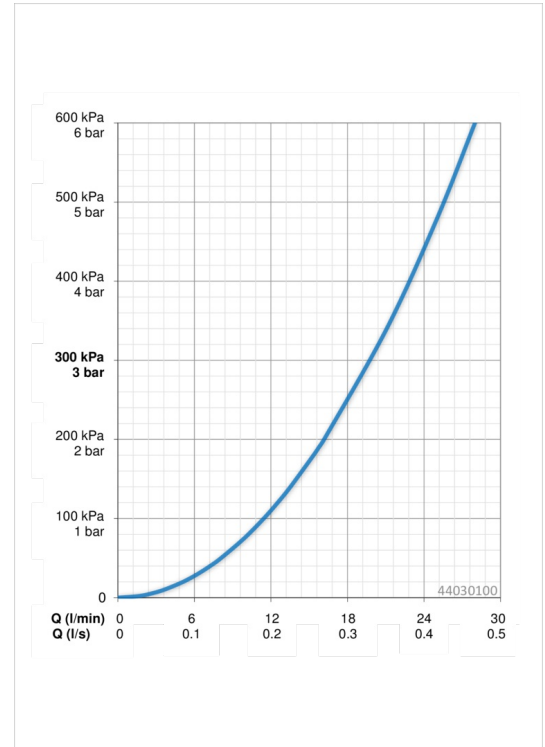
Flow-rate at 3 bar **19.8 l/min**

Technical properties

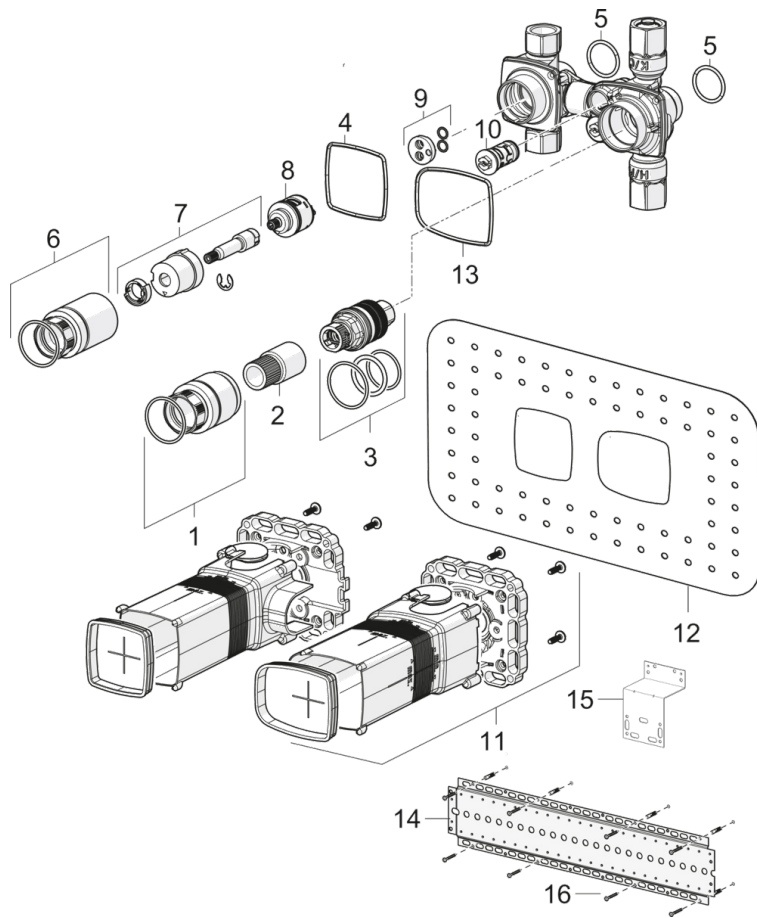
DN-size (nominal dimension) **DN15**
 Hot water supply **max. +90°C**
 Working pressure **1-10 bar**
 Connection size **G1/2**
 Material **brass**

Regulations

EN standard **EN 1111**
 Noise class **I (ISO 3822)**



Spare parts



SP44030100

Name	Code
01 Šroub rukáv, M36x1,5, SW30	59914699
02 Vřetena	59914700
03 Termoelement/Kartuše, 3.4	59914114
04 Těsnění	59913685
05 O-kroužek, d 25x2,5	59905053
06 Šroub rukáv, M36x1,5, SW30	59914696
07 Vřetena	59914701
08 Přepínač/Kartuše	59914183
09 Disc	59914698
10 Zpětný ventil s filtrem	59913696
11 Installation box	59913683
12 Collar	59913695
13 Těsnění	59913707
14 Montážní deska	44050000
15 Montážní deska	44050100
16 Sada šroubů	59913706
N.I. Nástavec-sada, 20 mm	59914625