

EAN: 4015474274822  
[static.hansa.com/09202203](http://static.hansa.com/09202203)



- Kitchen
- S bočním ovládáním
- Stojánková
- Chrom
- Otočné výtokové rameno, Litá konstrukce
- CASCADE® aerátor
- Páka se symboly teplé a studené vody, Jedna ovládací páka / rukojeť
- Funkce pro nastavení maximální teploty a průtoku vody, Teplotní omezovač (lze nastavit dodatečně)
- $\varnothing$  35 mm keramická kartuše pro ovládání teploty a průtoku vody
- Flexibilní připojovací hadice
- Tělo baterie z mosazy DZR, povrchy přicházející do styku s pitnou vodou obsahují méně než 0,3 % olova, Vodní cesty bez poniklování

## Technical data

### Flow properties

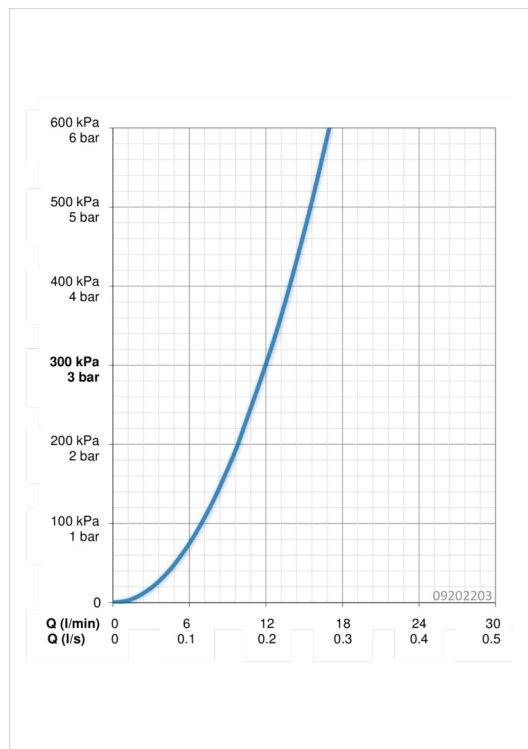
Flow-rate at 3 bar **12.0 l/min**

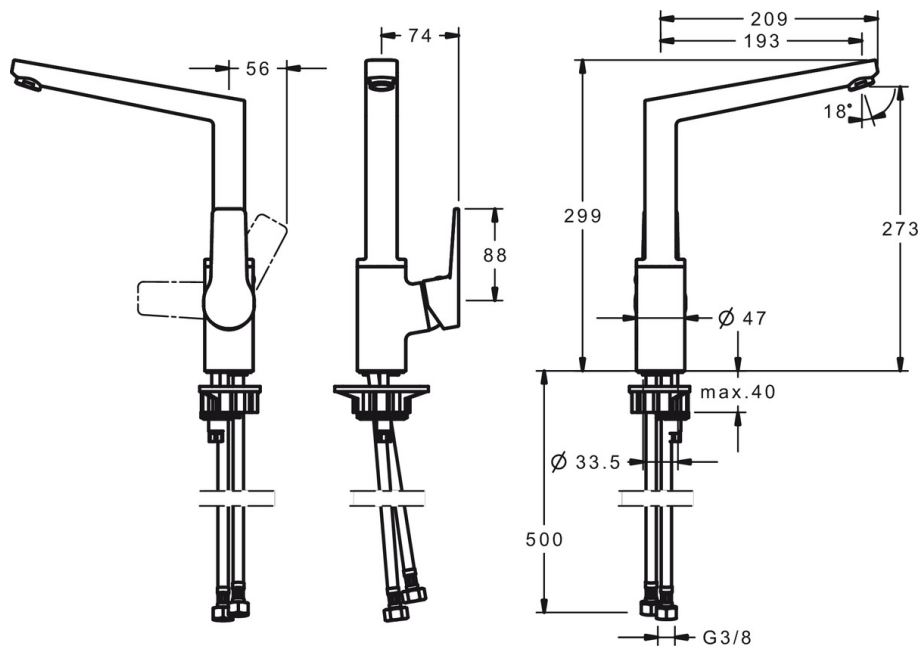
### Technical properties

DN-size (nominal dimension) **DN15**  
 Hot water supply **max. +90°C**  
 Working pressure **0.5-10 bar**  
 Connection size **G3/8**  
 Projection **193 mm**  
 Material **brass**

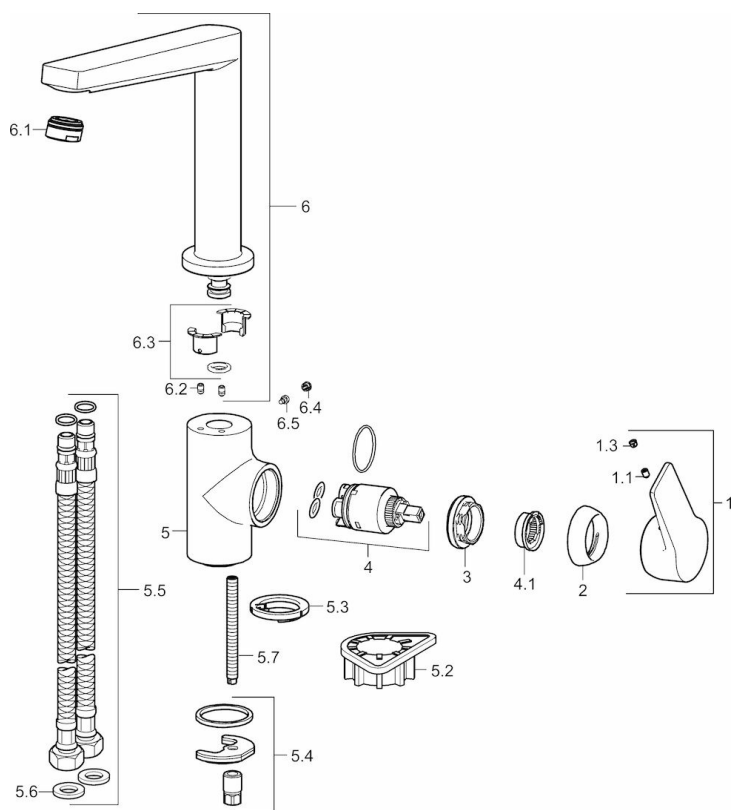
### Regulations

EN standard **EN 817**





## Spare parts



### SP09202203

	Name	Code
1	Páka	59914199
1	Páka	59914200
1.1	Šroub, M5x8, SW2.5	59904755
1.3	Záslepka Šedý	59912112
2	Krytka, 33 x 3 mm	59912504
3	Upevňovací matice, M40x1, SW30	59913210
4	Kartuše, 3.5 Classic	59913075
4.1	Temperature adjustment limiter	59912325
5.2	Upevňovací destička	59910008
5.3	Myčka	59913653
5.4	Upevňovací set	59910749
5.5	Flexibilní hadička, L=550, M8x1, G3/8	59913969
5.6	Těsnění, 9.5x14.4x2	59912551
5.7	Upevňovací šroub, M8x1, L=140	59912474
6	Výtokové rameno	59914204
6.1	Aerator, M24 x 1 STD HC A	59902366
6.2	Upevňovací šroub, M4x8	59913989
6.3	Těsnící sada	59911884
6.4	Vymezovací vložka	59911840
6.5	Šroub, M4x7	59902075