

EAN: 4015474259829
static.hansa.com/09131183



- Washbasin
- Jednopáková, Nízký tlak
- Stojánková
- Chrom
- Pevné výtokové rameno
- Aerátor s laminárním křišťálově čistým proudem, CASCADE® aerátor
- Páka se symboly teplé a studené vody, Jedna ovládací páka / rukojeť
- Mechanický uzávěr odpadu s táhlem
- Funkce pro nastavení maximální teploty a průtoku vody, Teplotní omezovač (lze nastavit dodatečně)
- ø 35 mm keramická kartuše pro ovládání teploty a průtoku vody
- Měděné přípojovací trubky
- Tělo baterie z mosazy DZR, Montážní systém Rapid

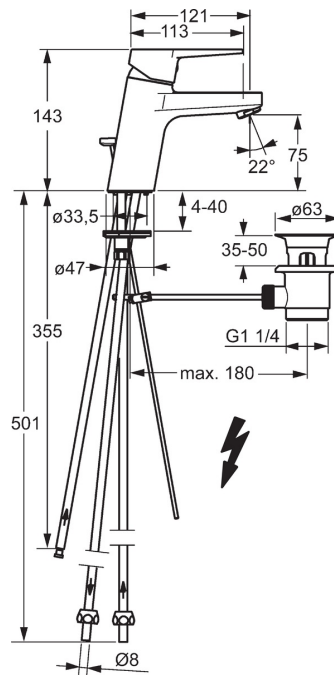
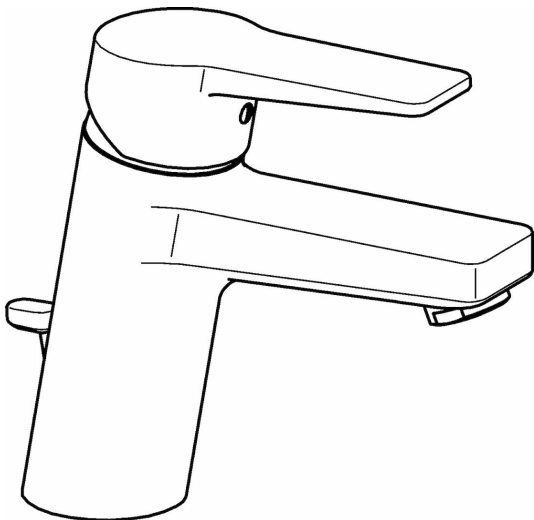
Technical data

Technical properties

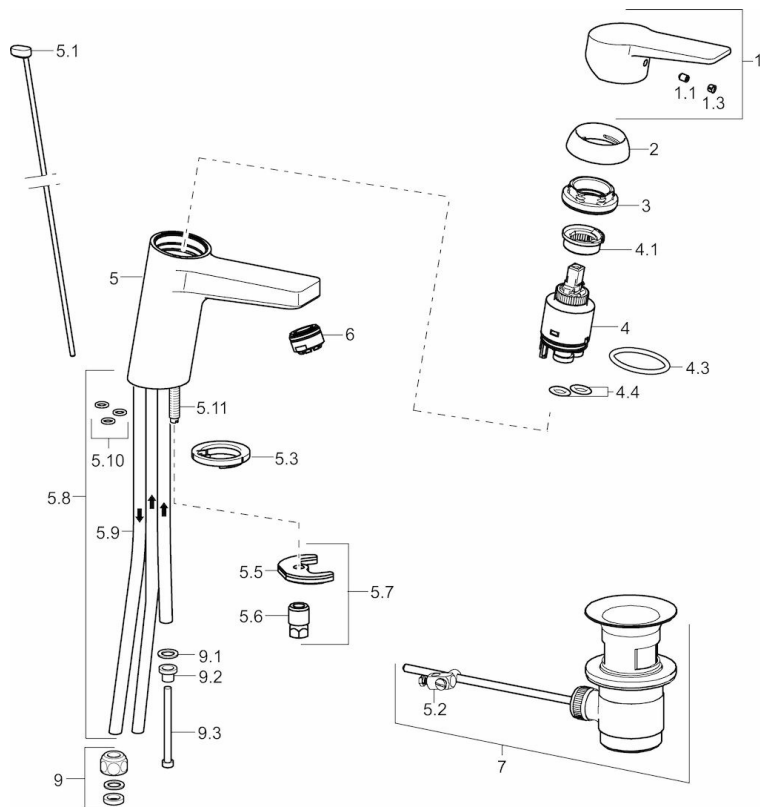
DN-size (nominal dimension)	DN15
Hot water supply	max. +90°C
Working pressure	1-5 bar
Connection size	Ø8
Projection	121 mm

Regulations

EN standard	EN 817
-------------	---------------



Spare parts



SP09131183

	Name	Code
1	Páka	59913911
1	Páka	59913910
1.1	Šroub, M5x8, SW2.5	59904755
1.3	Záslepka Šedý	59912112
2	Krytka, 33 x 3 mm	59912504
3	Upevňovací matice, M40x1, SW30	59913210
4	Kartuše, 3.5 Eco	59912324
4	Kartuše, 3.5 Classic	59913075
4.1	Temperature adjustment limiter	59912325
4.3	O-kroužek, d 28.24x2.62	59912590
4.4	O-kroužek, d 10.10x1.60	59905072
5.1	Ovládací táhlo vypouštěcího ventilu	59913067
5.10	O-kroužek, 6x1.4	59913266
5.11	Upevňovací šroub, M8x1, L=140	59912474
5.2	Spojovací díl táhel	59904624
5.3	Myčka	59913653
5.5	Upevňovací deska	59904765
5.6	Šroub, M8x1, SW13	59904766
5.7	Upevňovací set	59912113
5.8	Roura	59913398
5.9	Roura, M8x1, L=560 mm	59912806
6	Aerator, M24x1, Low pressure	59902692
7	Vypouštěcí ventil	59904620
7	Vypouštěcí ventil, (2019-)	59914764
9	Montáž matice	59904969
9.1	Těsnící sada, 14.9x8.5x1	59902352
9.2	Těsnící sada, 10x8	59902272
9.3	Hadice	59902151
N.I.	Klíč, SW 30/34	59912108