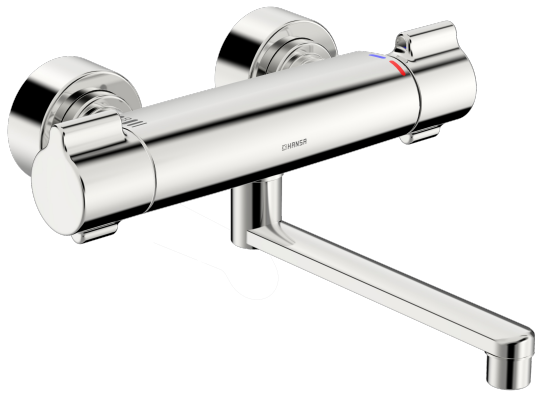


EAN: 4057304013416
static.hansa.com/08806202



- HealthCare
- Termostatický
- Montáž na zeď/ nástěnný
- Chrom
- Otočné výtokové rameno, Uzamykatelné ve střední poloze, Možnost omezení rozsahu otáčení, Profilová konstrukce
- Aerátor s laminárním křišťálově čistým proudem
- Rukojeť regulátoru teploty, Rukojeť regulátoru průtoku, Eco funkce k omezení průtoku vody
- THERMO COOL. Vyšší bezpečnost díky minimálnímu zahřívání těla armatury
- Uzavírací vršek s keramickými destičkami, Termostatická kartuše pro ovládání teploty, Zpětný ventil (zpětné ventily), Filtr(y) na nečistoty
- Etážky, Krycí deska(y), Uzavírací ventil(y), Tlumiče, Trojitě těsněný vnější díl
- Tělo baterie z mosazy DZR, Vodní cesty bez poniklování, Tepelná dezinfekce podle předpisu DVGW W 551
- Safety lock against scalding 38°C (36°-44°)

Technical data

Flow properties

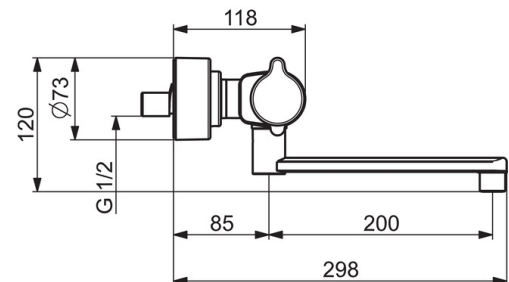
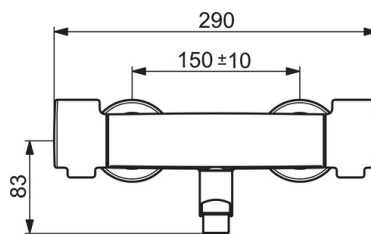
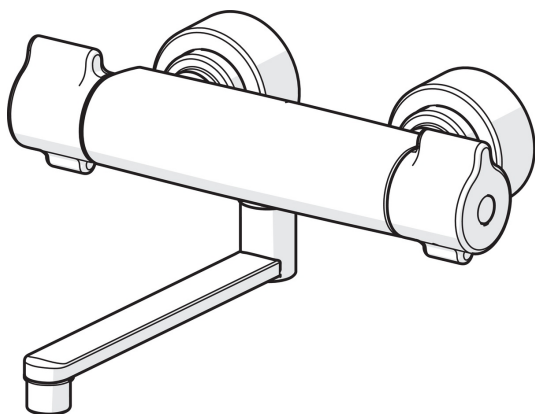
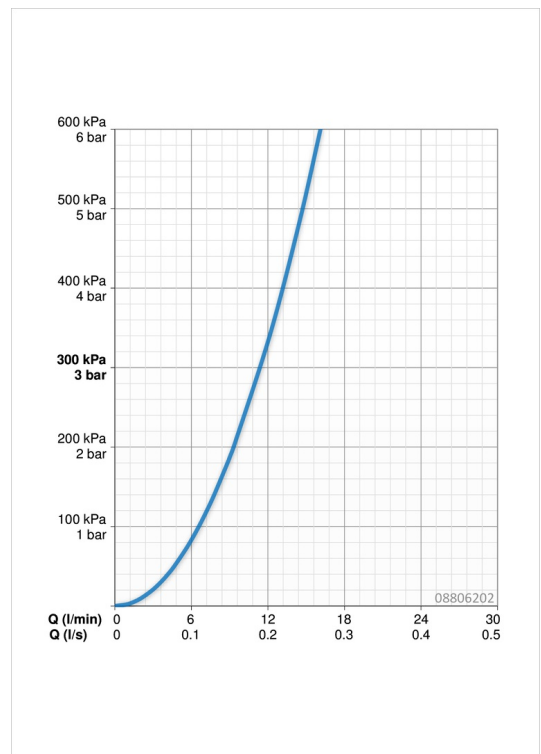
Flow-rate at 3 bar **11.4 l/min**

Technical properties

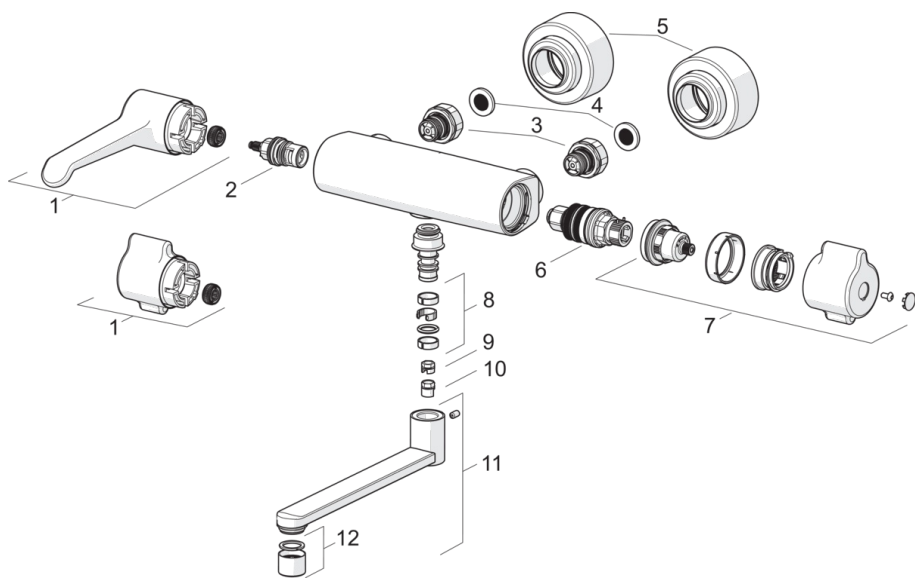
Hot water supply **max. +90°C**
 Working pressure **1-10 bar**
 Connection size **G1/2**
 Installation width **CC150± 10 mm**
 Projection **285 mm**
 Material **brass**

Regulations

EN standard **EN 1111**
 Noise class **I (ISO 3822)**



Spare parts



SP08806202

	Name	Code
01	Rukojeť regulátoru průtoku, L=150 mm	59914757
01	Rukojeť regulátoru průtoku	59914756
02	Vršek, G1/2	59914207
03	Kombinovat	59914472
04	Těsnění s filtrem, G3/4	59911076
05	Kryt příruby	59914758
06	Termoelement/Kartuše, 3.4	59914114
07	Ovladač regulátoru teploty	59914759
08	Těsnění výtakového ramene	59914720
09	Omezovač, 120°	59914728
10	Omezovač, 60° /0°	59914264
11	Výtokové rameno, L=200	59914659
12	Aerator, M22x1 PL HC STD A Laminar	59914732