

EAN: 4057304013430  
[static.hansa.com/08806200](http://static.hansa.com/08806200)



- Shower
- HealthCare
- Termostatický
- Montáž na zeď/ nástěnný
- Chrom
- Rukojeť regulátoru teploty, Rukojeť regulátoru průtoku, Eco funkce k omezení průtoku vody
- THERMO COOL. Vyšší bezpečnost díky minimálnímu zahřívání těla armatury
- Uzavírací vršek s keramickými destičkami, Termostatická kartuše pro ovládání teploty, Zpětný ventil (zpětné ventily), Filtr(y) na nečistoty
- Etážky, Krycí deska(y), Uzavírací ventil(y), Tlumiče, Trojitě těsněný vnější díl
- Tělo baterie z mosazy DZR, Vodní cesty bez poniklování, Tepelná dezinfekce podle předpisu DVGW W 551
- Safety lock against scalding 38°C (36°-44°)

## Technical data

### Flow properties

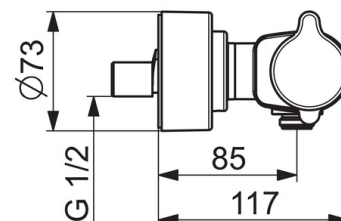
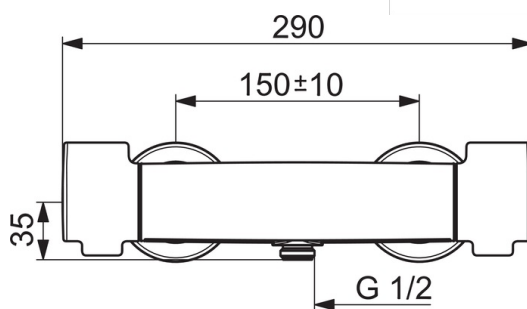
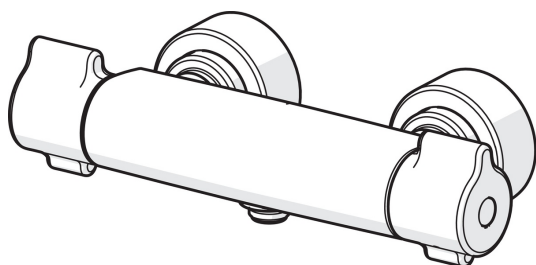
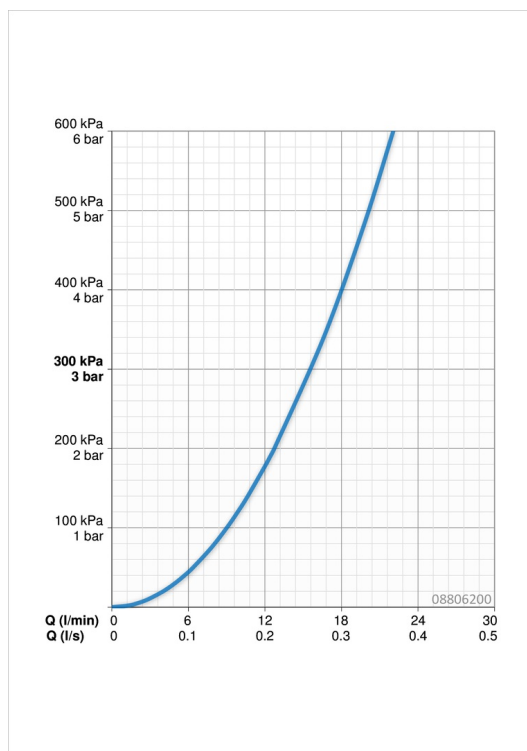
Flow-rate at 3 bar **15.6 l/min**

### Technical properties

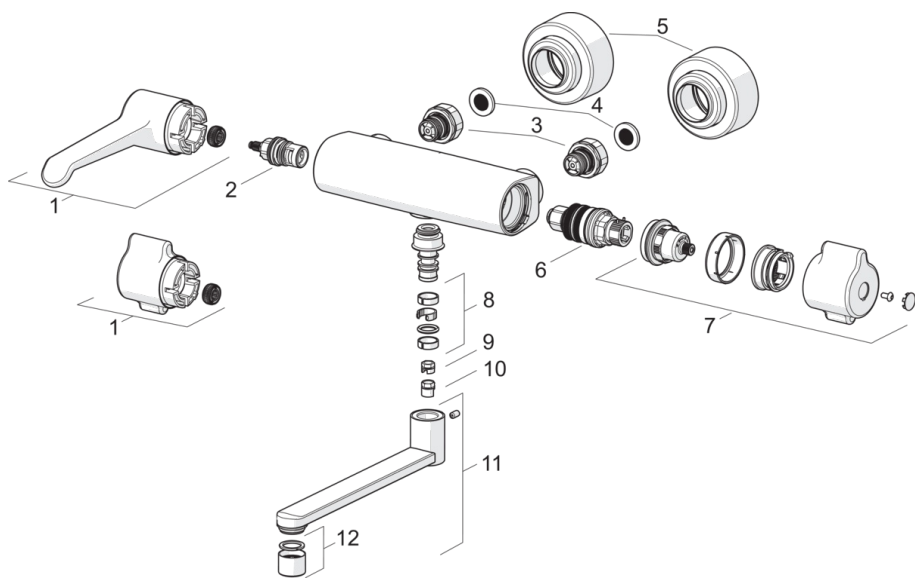
Hot water supply **max. +90°C**  
 Working pressure **1-10 bar**  
 Connection size **G1/2**  
 Installation width **CC150± 10 mm**  
 Material **brass**

### Regulations

EN standard **EN 1111**  
 Noise class **I (ISO 3822)**  
 Noise class 0.2 l/s **I (ISO 3822)**



## Spare parts



### SP08806202

Name	Code
01 Rukojeť regulátoru průtoku, L=150 mm	59914757
01 Rukojeť regulátoru průtoku	59914756
02 Vršek, G1/2	59914207
03 Kombinovat	59914472
04 Těsnění s filtrem, G3/4	59911076
05 Kryt příruby	59914758
06 Termoelement/Kartuše, 3.4	59914114
07 Ovladač regulátoru teploty	59914759
08 Těsnění výtakového ramene	59914720
09 Omezovač, 120°	59914728
10 Omezovač, 60° /0°	59914264
11 Výtokové rameno, L=200	59914659
12 Aerátor, M22x1 PL HC STD A Laminar	59914732