

EAN: 4015474267404
static.hansa.com/08302201



- HealthCare
- Termostatický
- Montáž na zeď/ nástěnný
- Chrom
- Otočné výtokové rameno, Uzamykatelné ve střední poloze
- Aerátor s laminárním křišťálově čistým proudem
- Rukojeť regulátoru teploty, Rukojeť regulátoru průtoku, Páka se symboly teplé a studené vody
- Funkce pro nastavení maximální teploty a průtoku vody, THERMO COOL. Vyšší bezpečnost díky minimálnímu zahřívání těla armatury
- Termostatická kartuše pro ovládání teploty, Filtr(y) na nečistoty, Uzavírací vršek s keramickými destičkami, Zpětný ventil (zpětné ventily)
- Etážky, Krycí deska(y), Uzavírací ventil(y), Trojitě těsněný vnější díl
- Tělo baterie z mosazy DZR, Vodní cesty bez poniklování, Tepelná dezinfekce podle předpisu DVGW W 551
- Safety lock against scalding 38°C (36°-44°)

Technical data

Flow properties

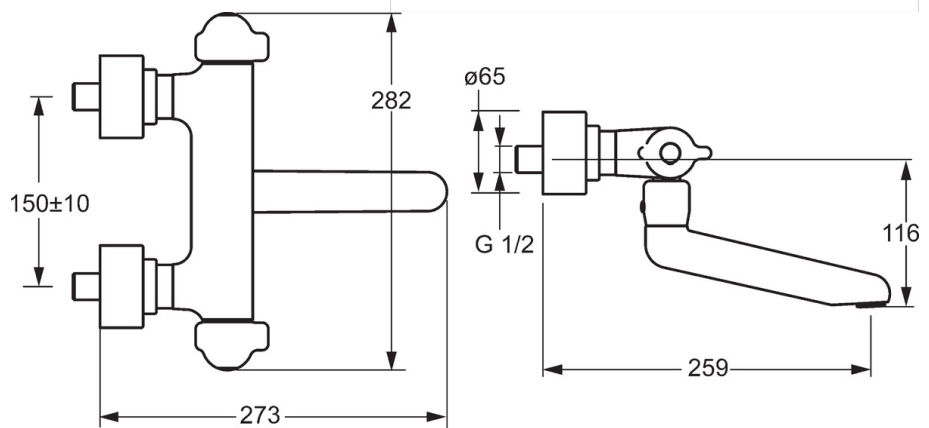
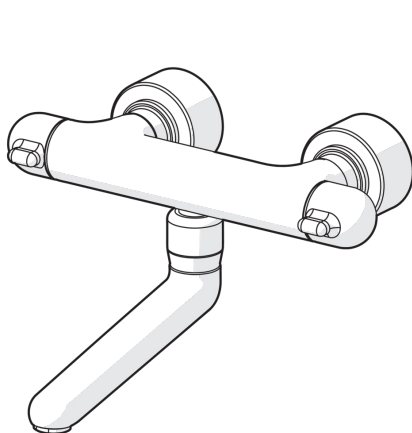
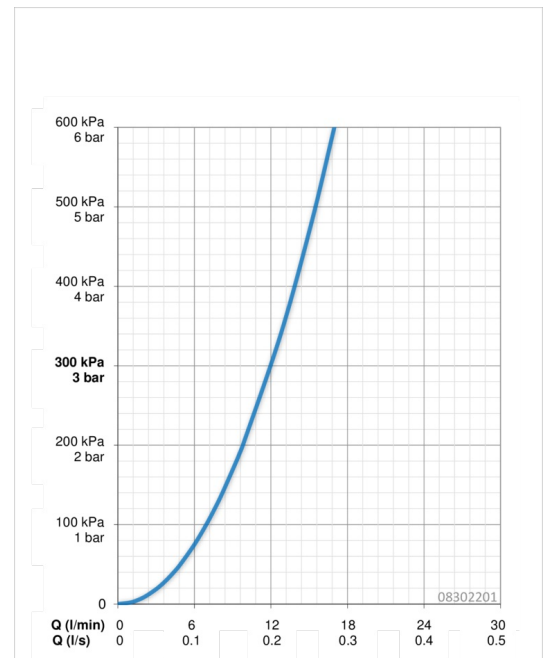
Flow-rate at 3 bar **12.0 l/min**

Technical properties

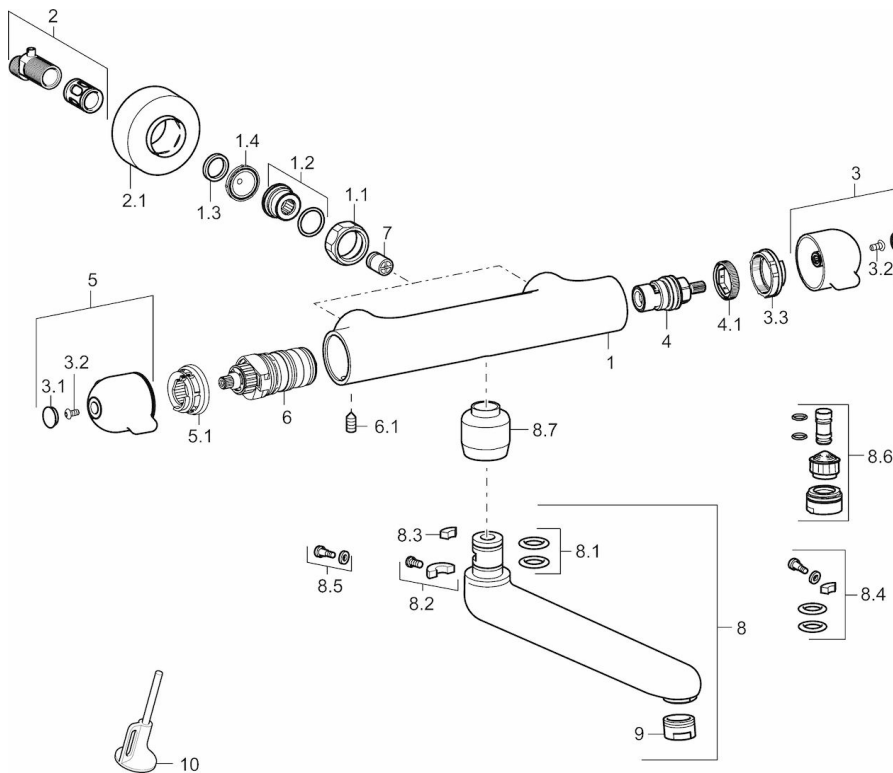
DN-size (nominal dimension) **DN15**
 Hot water supply **max. +80°C**
 Working pressure **1-10 bar**
 Installation width **cc150 ± 10 mm**
 Projection **259 mm**
 Material **brass**

Regulations

EN standard **EN 1111**



Spare parts



SP08302201

	Name	Code
1.1	Připojovací matice, G3/4, AF 30	59902230
1.2	Šroubení	59911075
1.3	Těsnící kroužek, 23.9x15.2x2	59902689
1.4	Těsnění s filtrem, G3/4	59911076
10	Klíč	59914077
2	Excentrický	59914082
2.1	Kryt příruby	59914083
3	Rukojeť regulátoru průtoku	59914081
3.1	Víko	59914079
3.2	Šroub, M4x8	59913851
3.3	Stavěcí kroužek	59913940
4	Vršek, 1/2", 180°	59911103
4.1	Kroužek	59913469
5	Ovladač regulátoru teploty	59914080
5.1	Temperature adjustment limiter	59914078
6	Termoelement/Kartuše, 3.3	59913871
6.1	Šroub, M6 x 9,5	59901609
7	Zpětný ventil	59905714
8	Výtokové rameno, L=161	02692000
8.1	O-kroužek, d 15x2.5	59910423
8.2	Šroub, M6x10, 2,5	59911435
8.2	Omezovač	59910421
8.3	Omezovač	59910422
8.4	Sada na údržbu	59912230
8.5	Upevňovací šroub, M6x12, AF2.5	59904804
8.6	Emptying valve	59912483
8.7	Adaptér, M18x1	59913074
9	Aerator, M24x1 A (2013-) Laminar PL-HC-STD	59914054