

EAN: 4015474065772
static.hansa.com/08050290



- Bath tub
- Podomítkové, Termostatický
- Upevnění na zeď pro vestavěnou jednotku
- Termostatická kartuše pro ovládání teploty
- Uzavírací ventil(y)
- Tělo baterie z mosazy DZR
- Functionunit, Gasketsleevefordry, Mountingboxandcoversleeve

Technical data

Flow properties

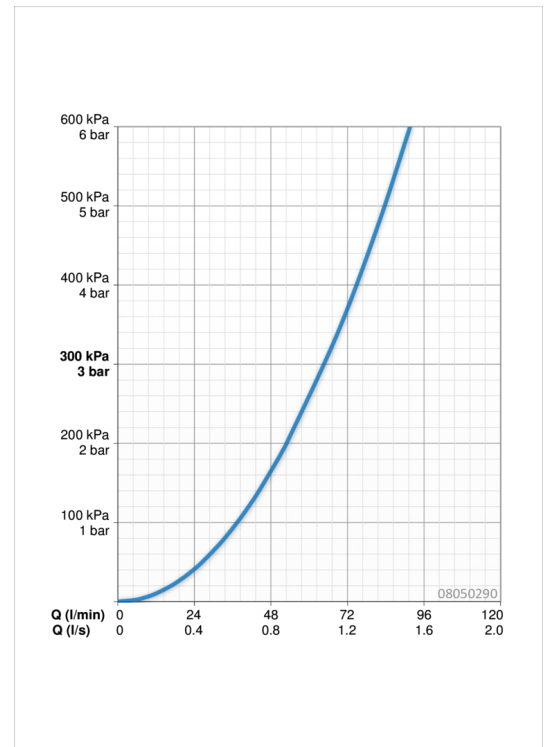
Flow-rate at 3 bar **64.8 l/min**

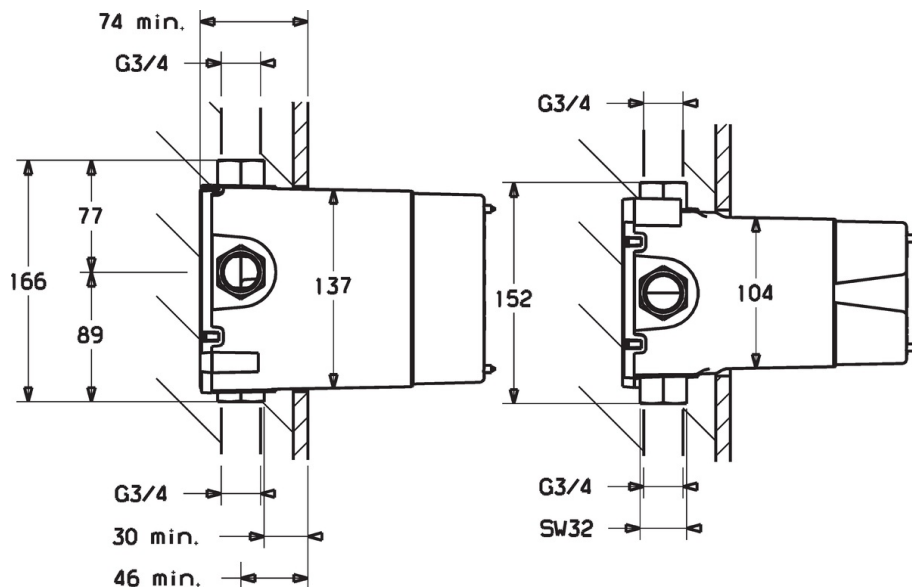
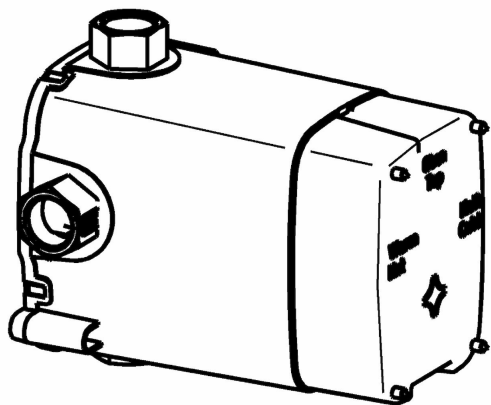
Technical properties

DN-size (nominal dimension) **DN20**
 Hot water supply **max. +90°C**
 Working pressure **1-10 bar**
 Connection size **G3/4**

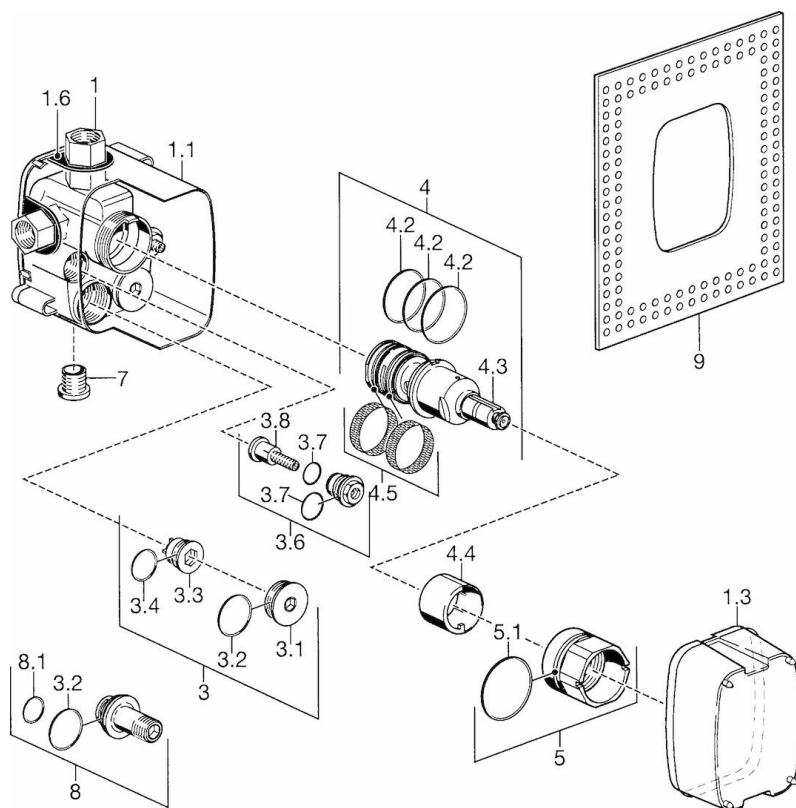
Regulations

EN standard **EN 1111**





Spare parts



SP08050290

Name	Code
1.1 Installation box	59912379
1.3 Antivandal krytka termostatu	59912380
3 Sada na údržbu	59912382
3.6 Uzavírací ventil	59912383
3.7 O-kroužek, 14x2 / 19x2	59912384
4 Termoelement/Kartuše, DN20, G3/4	59912331
4.2 O-kroužek, d 40x2	59911507
4.3 Šroub, M4x4	59901027
4.4 Upevňovací objímka	59911515
4.5 Filtr	59912460
5 Oční šroub, M52 x 1, SW 50	59911516
5.1 O-kroužek, 50.52x1.78	59906841
7 Plug, G3/4	59912385
8 Flush connector	59912386
9 Těsnící kroužek	59911418
N.I. Termoelement/Kartuše, G3/4, H/C reversed	59912461
N.I. Nástavec-sada, 35 mm	59912459
N.I. Flush connector	59912386