

EAN: 4057304014642  
[static.hansa.com/03419473](http://static.hansa.com/03419473)



- Bath tub
- Sada pro konečnou montáž, Jednopaková
- Montáž na okraj vany, Montáž do obkladů
- Chrom
- Jedna ovládací páka / rukojeť, Páka se symboly teplé a studené vody
- Ruční sprcha, Sprchová hadice (1750 mm)
- Pulzující proud, Intenzivní proud, Jemný proud
- $\varnothing$  40 mm keramická kartuše pro ovládání teploty a průtoku vody, Zpětný ventil (zpětné ventily), Filtr(y) na nečistoty
- Tělo baterie z mosazy DZR
- Roundwallrosette

## Technical data

### Flow properties

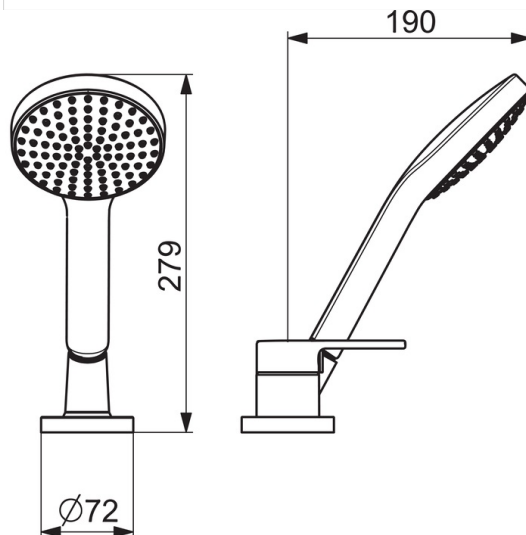
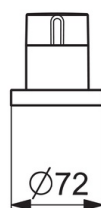
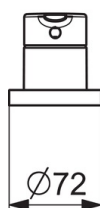
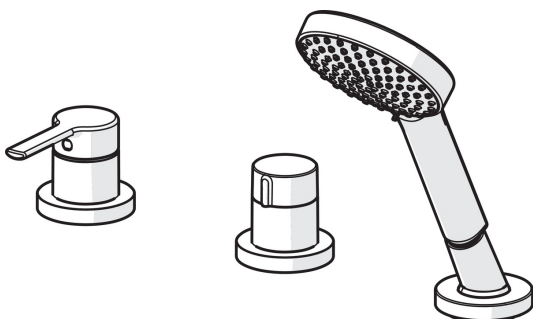
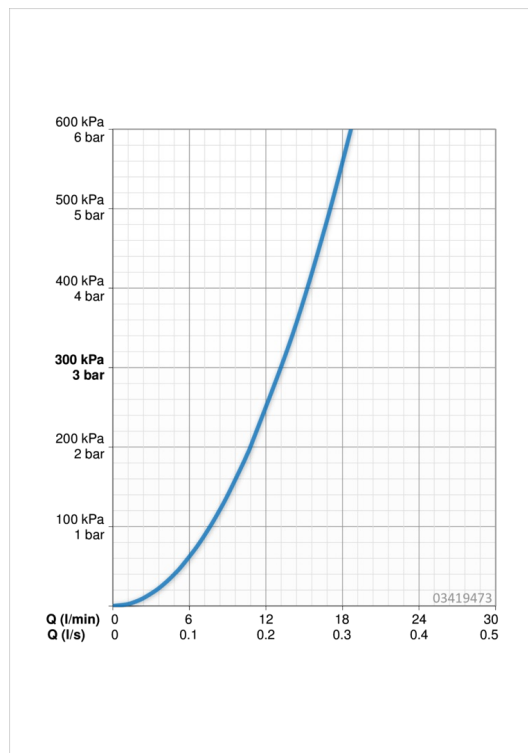
Flow-rate at 3 bar **13.2 l/min**

### Technical properties

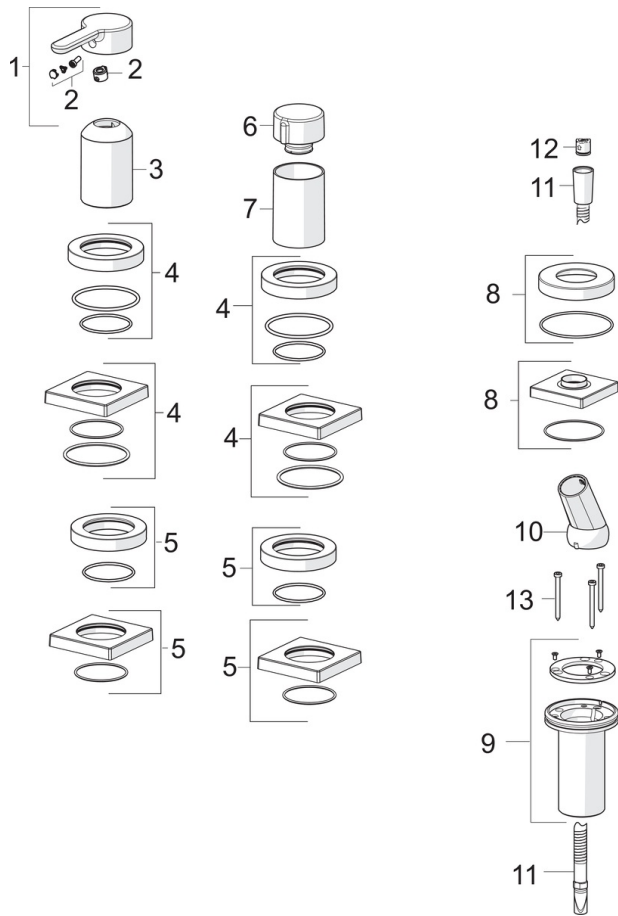
Hot water supply **max. +90°C**  
 Working pressure **0.5-10 bar**  
 Material **brass**

### Regulations

EN standard **EN 817**



## Spare parts



### SP03419473

	Name	Code
01	Páka	1004279V
02	Záslepka	59914573
03	Růžice	59914572
04	Krycí díl, d 72 mm, for Compact	59914667
04	Kryt příruby, 75x75 mm	59914213
05	Krycí díl, d 72 mm	59914668
05	Kryt příruby, 75x75 mm	59914214
06	Rukojeť regulátoru průtoku	59914669
07	Růžice	59914671
08	Kryt příruby, 75x75 mm	1003885V
08	Krycí díl, d 72 mm	59914672
09	Průchodka	59914673
10	Držák	59912282
11	Sprchová hadice, L=1750, M12x1-1/2	59912281
12	Zpětný ventil	59905714
13	Šroub, M4x45	59912291