

EAN: 4015474228504
static.hansa.com/03012173



- Washbasin
- Jednopáková
- Stojánková
- Chrom
- Pevné výtokové rameno, Vytahovací výtokové rameno
- CACHÉ® aerátor umístěný přímo ve výtokovém rameni vodovodní baterie
- Páka se symboly teplé a studené vody, Jedna ovládací páka / rukojeť
- Mechanický uzávěr odpadu s táhlem
- Funkce pro nastavení maximální teploty a průtoku vody, Teplotní omezovač (lze nastavit dodatečně)
- Zpětný ventil (zpětné ventily), \varnothing 35 mm keramická kartuše pro ovládní teploty a průtoku vody
- Měděné přípojovací trubky
- Tělo baterie z mosazy DZR
- zabezpečeno proti zpětnému toku při použití v domácnosti (podle DIN EN 1717)

Technical data

Flow properties

Flow-rate at 3 bar **13.2 l/min**

Technical properties

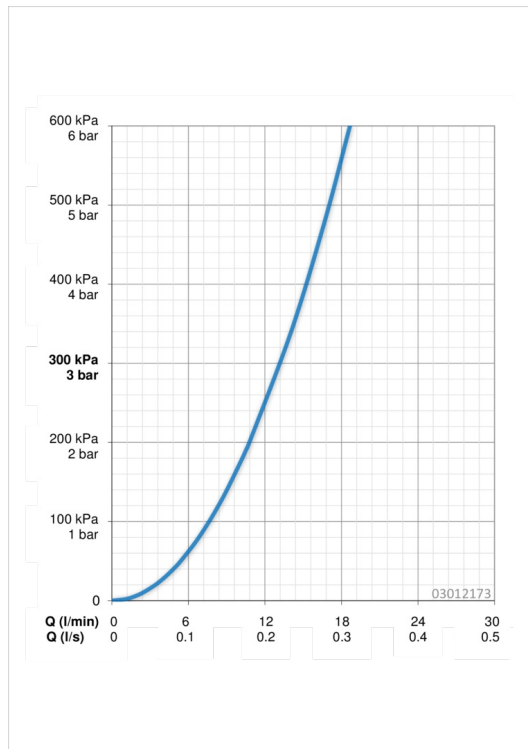
DN-size (nominal dimension) **DN15**
 Hot water supply **max. +90°C**
 Working pressure **0.5-10 bar**
 Connection size **\varnothing 10**
 Projection **125 mm**

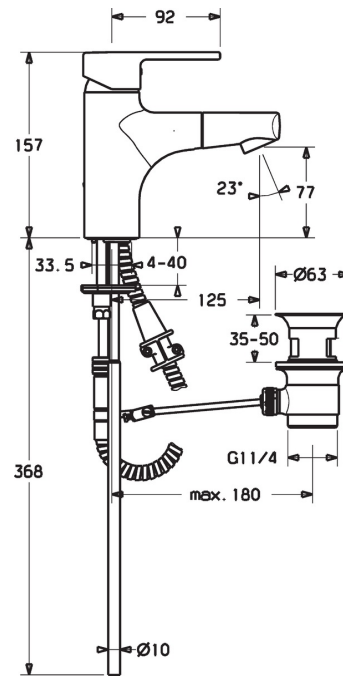
Regulations

EN standard **EN 817**

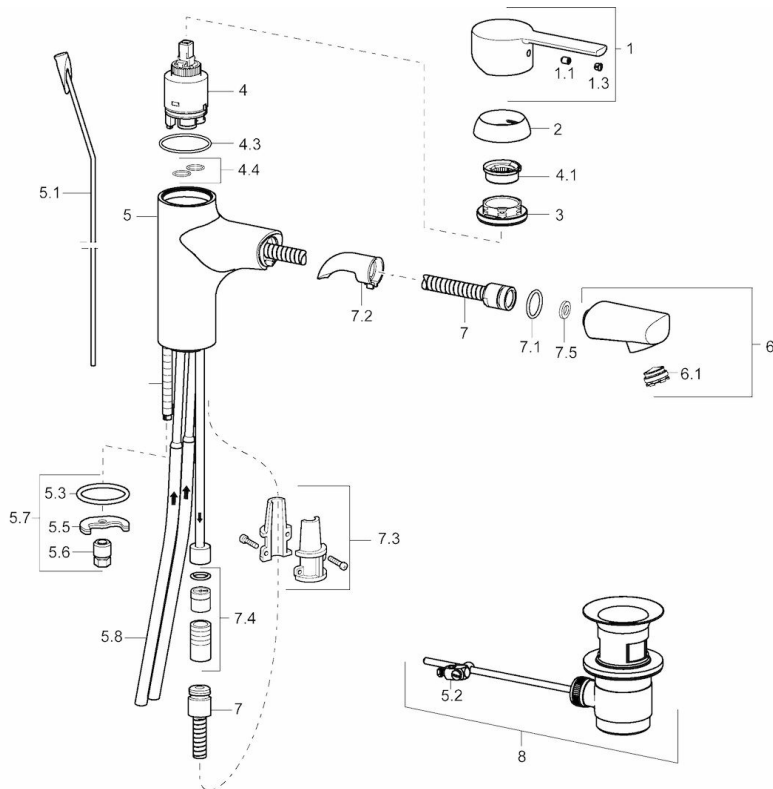
Approvals and Declarations

KIWA **K6116/06**





Spare parts



SP03012173

Name	Code
1 Páka	59913761
1.1 Šroub, M5x8, SW2.5	59904755
1.3 Vymezovací vložka	59913762
2 Krytka, 33 x 3 mm	59912504
3 Upevňovací matice, M40x1, SW30	59913210
4 Kartuše, 3.5 Eco	59912324
4 Kartuše, 3.5 Classic	59913075
4.1 Temperature adjustment limiter	59912325
4.3 O-kroužek, d 28.24x2.62	59912590
4.4 O-kroužek, d 10.10x1.60	59905072
5.1 Ovládací táhlo vypouštěcího ventilu	59913652
5.2 Spojovací díl táhel	59904624
5.3 O-kroužek, d 36,09 X d 3,53	59913396
5.5 Upevňovací deska	59904765
5.6 Šroub, M8x1, SW13	59904766
5.7 Upevňovací set	59910749
5.8 Roura	59913764
6 Výsuvné rameno pro kuchyňské baterie	59912814
6.1 Aerátor, M24x1 A, 8 l/min	59913130
7 Hadice, L=1200, M15x1	59912815
7.1 O-kroužek, d 16x2	59906703
7.2 Průchodka	59911625
7.3 Retainer	59906600
7.4 Zpětný ventil, M16 x 1 / M14 x 1	59913418
7.5 Těsnění, 9.5x14.4x2	59912551
8 Vypouštěcí ventil	59904620
N.I. Klíč k perlátoru, M24 x 1	59913134
N.I. Klíč, SW 30/34	59912108