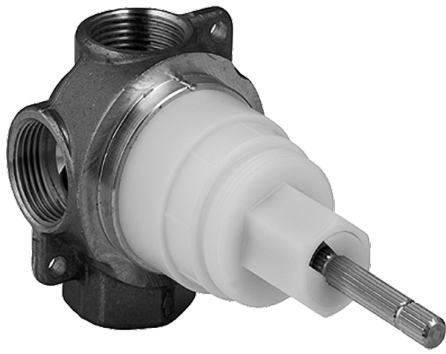


EAN: 4015474676855
static.hansa.com/02850100



- Accessories
- Podomítkové
- Upevnění na zeď pro vestavěnou jednotku
- Uzavírací vršek s keramickými destičkami
- Tělo baterie z mosazy DZR

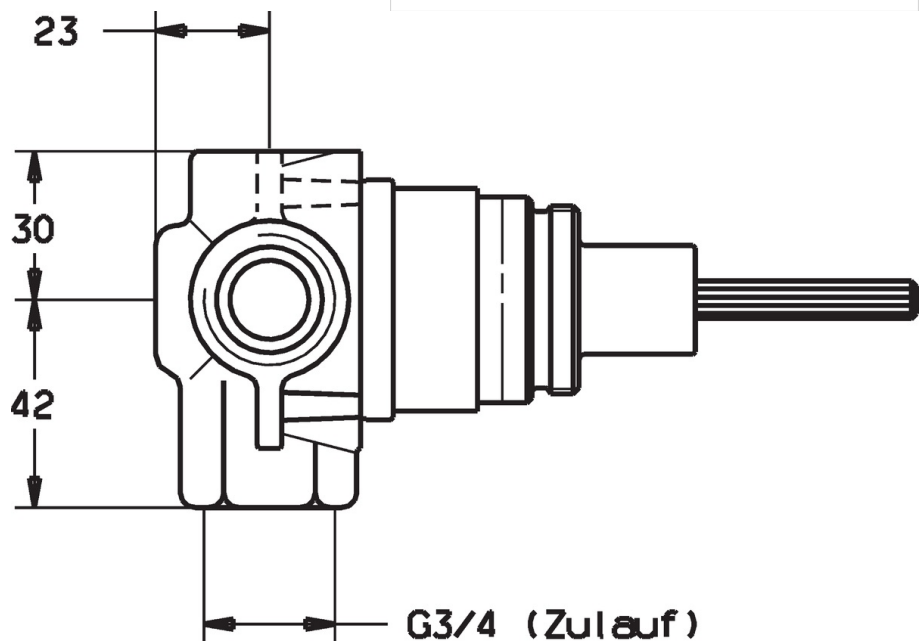
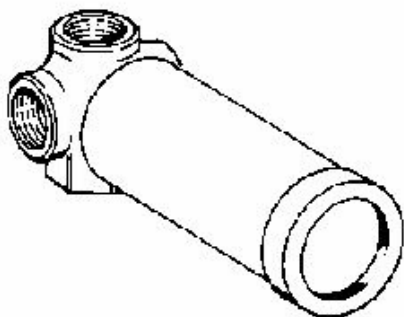
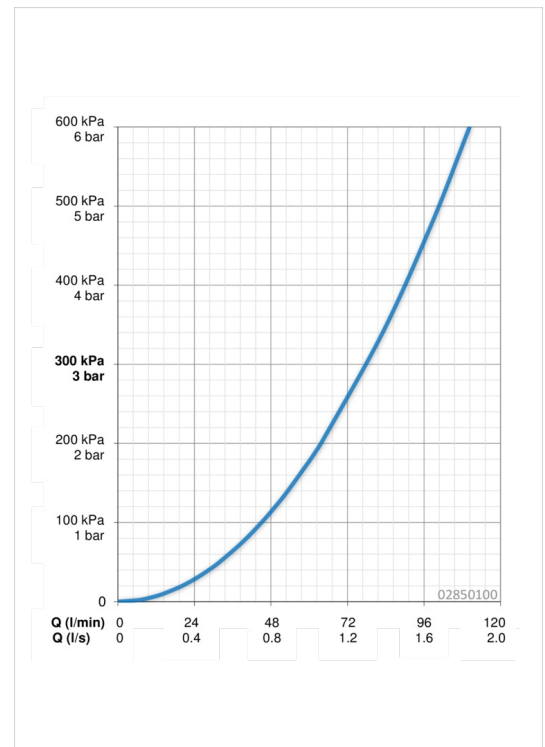
Technical data

Flow properties

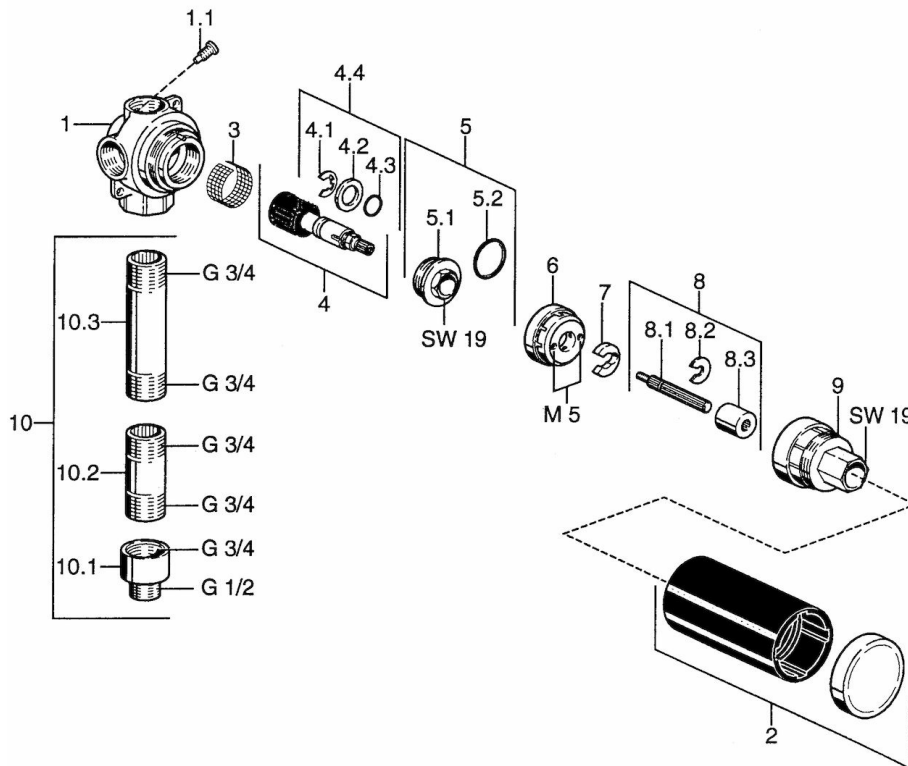
Flow-rate at 3 bar **78.0 l/min**

Technical properties

DN-size (nominal dimension) **DN20**
 Hot water supply **max. +90°C**
 Working pressure **1-10 bar**
 Connection size **G3/4**



Spare parts



SP02850100

	Name	Code
1.1	Upevňovací šroub, M6x12, AF2.5	59904804
10.1	Adaptér, G3/4xG1/2	59911751
10.2	Závit bradavky, 60 mm	59911752
10.3	Závit bradavky, 100 mm	59911753
2	Růžice	59911745
3	Filtr	59910074
4	Přepínač	59911746
4.4	Upevňovací set	59910076
5	Šroub	59910077
5.2	O-kroužek, d 23.5x1.78	59905101
6	Conic sleeve	59911747
7	Pojistný kroužek	59911748
8	Vřetena	59911749
8.2	Kroužek	59910694
8.3	Adaptér	59912318
9	Vnitřní rukáv	59911750
N.I.	Nástavec-sada, 70,5 - 105,5 mm	59911653