

EAN: 4015474271418
static.hansa.com/01968283



- Washbasin
- Jednopáková
- Montáž na zeď/ nástěnný
- Chrom
- Aerátor s laminárním křišťálově čistým proudem
- Páka se symboly teplé a studené vody, Jedna ovládací páka / rukojeť
- Funkce pro nastavení maximální teploty a průtoku vody, Teplotní omezovač (lze nastavit dodatečně)
- ø 48 mm keramická eco kartuše pro ovládání teploty a průtoku vody
- Etážky, Uzavírací ventil(y), Tlumiče
- Tělo baterie z mosazy DZR

Technical data

Flow properties

Eco-flow at 3 bar	6.0 l/min
Flow-rate at 3 bar	12.0 l/min

Technical properties

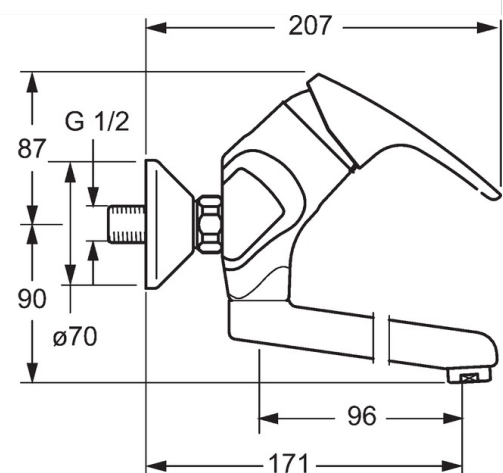
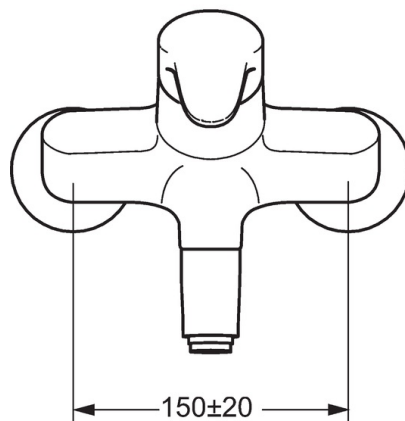
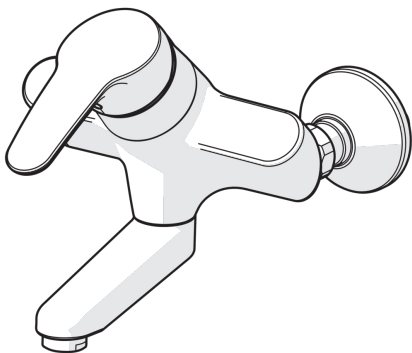
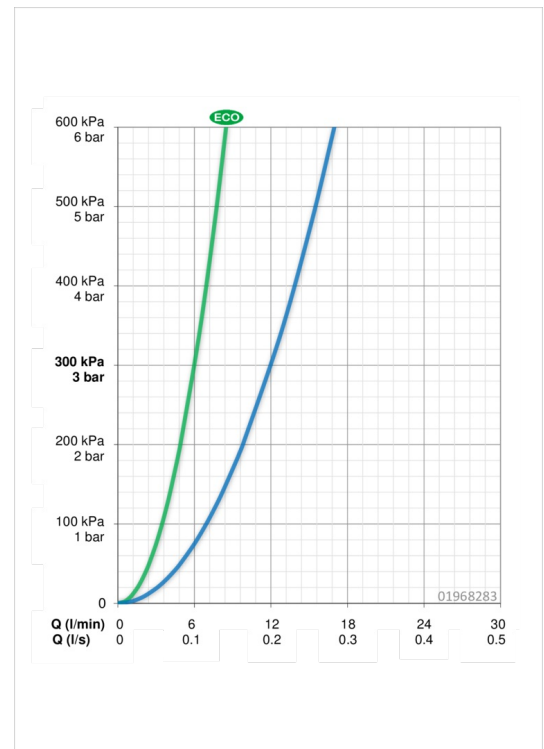
DN-size (nominal dimension)	DN15
Hot water supply	max. +90°C
Working pressure	0.5-10 bar
Installation width	cc150 ± 20 mm
Projection	171 mm

Regulations

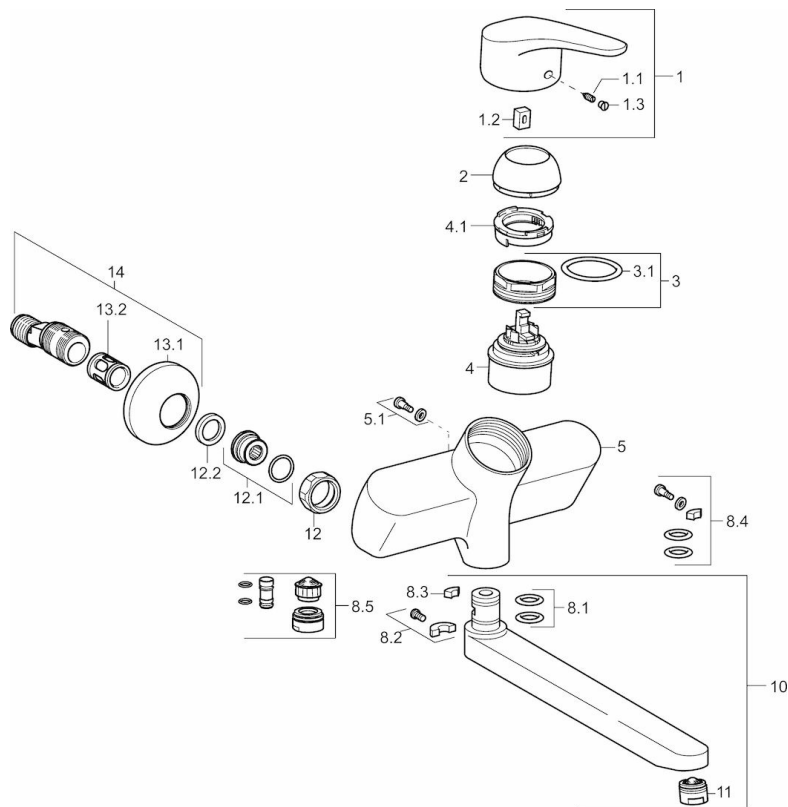
EN standard	EN 817
-------------	---------------

Approvals and Declarations

KIWA	K6116/08
------	-----------------



Spare parts



SP01692283

	Name	Code
1	Páka, L=93 mm	01880083
1.1	Šroub, M5x8, SW2.5	59904755
1.2	Kluzné pouzdro (osazené)	59904778
1.3	Záslepka Šedý	59912112
10	Výtokové rameno, L=235 (2019-)	59914767
10	Výtokové rameno, L=96 (2019-)	59914765
10	Výtokové rameno, L=170 (2019-)	59914766
10	Výtokové rameno, L=145	59911380
10	Výtokové rameno, L=170	59911183
10	Výtokové rameno, L=96	59910419
10	Výtokové rameno, L=235	59910417
11	Aerator, M24x1, Low pressure	59902692
11	Aerator, M24x1 A (2013-) Laminar PL-HC-STD	59914054
12	Připojovací matice, G3/4, AF 30	59902230
12.1	Přistoupení	59913400
12.2	Těsnící kroužek, 23.9x15.2x2	59902689
13.1	Kryt příruby	59904796
13.2	Tlumič	59904792
14	Etážky s kulovým ventilem a růžicí, G1/2xG3/4	59902034
2	Krytka	59912638
3	Oční šroub, M50x1, SW45	59904775
3.1	O-kroužek, d 43x2.5	59911166
4	Kartuše, 4.8 eco	59904601
4.1	Stavěcí kroužek	59904759
5.1	Upevňovací šroub, M6x12, AF2.5	59904804
8.1	O-kroužek, d 15x2.5	59910423
8.2	Šroub, M6x10, 2,5	59911435
8.2	Omezovač	59910421
8.3	Omezovač	59910422
8.4	Sada na údržbu	59912230
8.5	Emptying valve	59912483