

EAN: 4015474271371
static.hansa.com/01948183



- Kitchen
- Jednopáková
- Montáž na zeď/ nástěnný
- Chrom
- Aerátor s laminárním křišťálově čistým proudem
- Páka se symboly teplé a studené vody, Jedna ovládací páka / rukojeť
- Funkce pro nastavení maximální teploty a průtoku vody, Teplotní omezovač (lze nastavit dodatečně)
- ø 48 mm keramická eco kartuše pro ovládání teploty a průtoku vody
- Etážky, Tlumiče
- Tělo baterie z mosazy DZR

Technical data

Flow properties

| | |
|--------------------|-------------------|
| Eco-flow at 3 bar | 6.0 l/min |
| Flow-rate at 3 bar | 12.0 l/min |

Technical properties

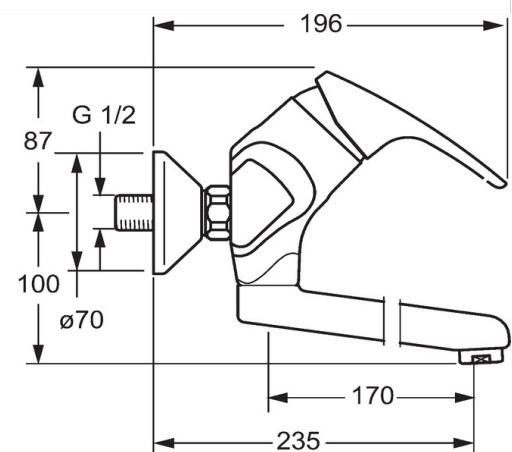
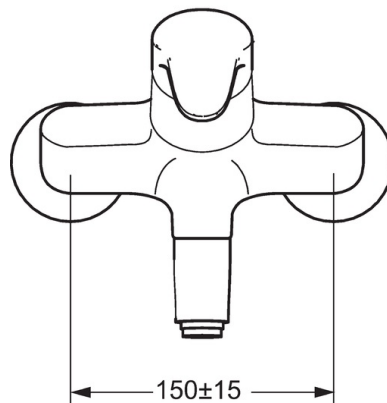
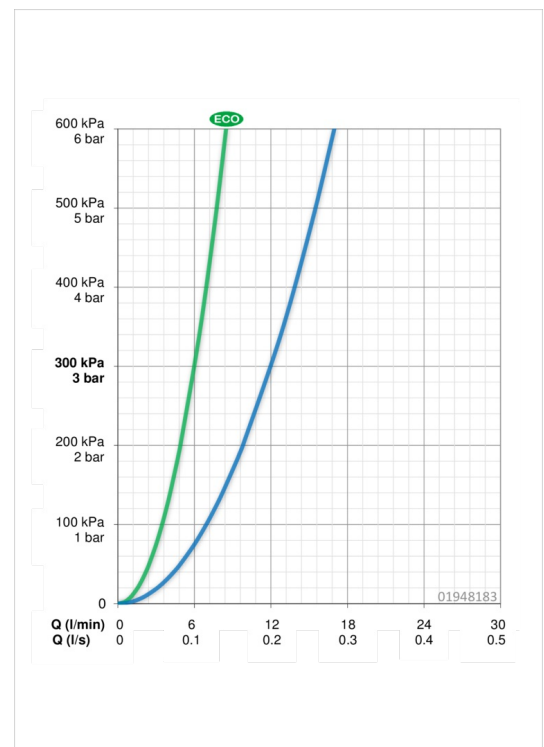
| | |
|-----------------------------|----------------------|
| DN-size (nominal dimension) | DN15 |
| Hot water supply | max. +90°C |
| Working pressure | 0.5-10 bar |
| Installation width | cc150 ± 15 mm |
| Projection | 235 mm |

Regulations

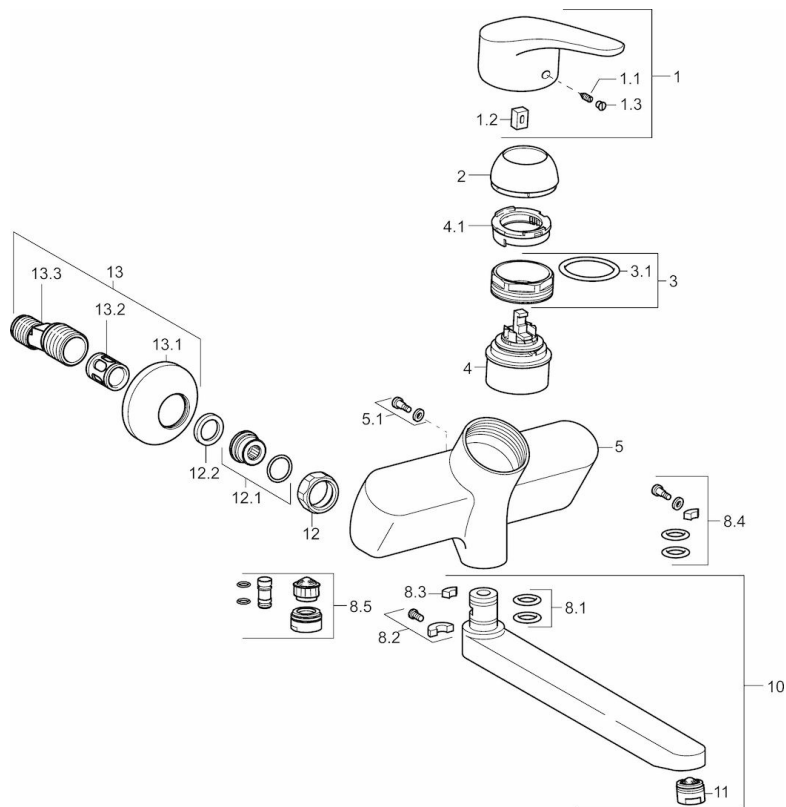
| | |
|-------------|---------------|
| EN standard | EN 817 |
|-------------|---------------|

Approvals and Declarations

| | |
|------|-----------------|
| KIWA | K6116/08 |
|------|-----------------|



Spare parts



SP01692183

| | Name | Code |
|------|--|----------|
| 1 | Páka, L=93 mm | 01880083 |
| 1.1 | Šroub, M5x8, SW2.5 | 59904755 |
| 1.2 | Kluzné pouzdro (osazené) | 59904778 |
| 1.3 | Záslepka Šedý | 59912112 |
| 2 | Krytka | 59912638 |
| 3 | Oční šroub, M50x1, SW45 | 59904775 |
| 3.1 | O-kroužek, d 43x2.5 | 59911166 |
| 4 | Kartuše, 4.8 eco | 59904601 |
| 4.1 | Stavěcí kroužek | 59904759 |
| 5.1 | Upevňovací šroub, M6x12, AF2.5 | 59904804 |
| 8.1 | O-kroužek, d 15x2.5 | 59910423 |
| 8.2 | Omezovač | 59910421 |
| 8.2 | Šroub, M6x10, 2,5 | 59911435 |
| 8.3 | Omezovač | 59910422 |
| 8.4 | Sada na údržbu | 59912230 |
| 8.5 | Emptying valve | 59912483 |
| 10 | Výtokové rameno, L=235 | 59910417 |
| 10 | Výtokové rameno, L=96 | 59910419 |
| 10 | Výtokové rameno, L=170 | 59911183 |
| 10 | Výtokové rameno, L=145 | 59911380 |
| 10 | Výtokové rameno, L=96 (2019-) | 59914765 |
| 10 | Výtokové rameno, L=170 (2019-) | 59914766 |
| 10 | Výtokové rameno, L=235 (2019-) | 59914767 |
| 11 | Aerator, M24x1 A (2013-) Laminar PL-HC-STD | 59914054 |
| 12 | Připojovací matice, G3/4, AF 30 | 59902230 |
| 12.1 | Přistoupení | 59913400 |
| 12.2 | Těsnící kroužek, 23.9x15.2x2 | 59902689 |
| 13 | Excentrický, G3/4 x G1/2 | 59904793 |
| 13.1 | Kryt příruby | 59904796 |
| 13.2 | Tlumič | 59904792 |
| 13.3 | Excentrická spojka, G3/4 x G1/2 | 59910254 |