

EAN: 4015474271562
static.hansa.com/01772583



- Bathtub
- Jednopáková
- Montáž na zeď/ nástěnný
- Chrom
- Jedna ovládací páka / rukojeť, Páka se symboly teplé a studené vody
- Tažný přepínač, Automatické zpětné přepínání sprcha/vana
- Funkce pro nastavení maximální teploty a průtoku vody, Teplotní omezovač (lze nastavit dodatečně)
- ø 48 mm keramická eco kartuše pro ovládání teploty a průtoku vody, Zpětný ventil (zpětné ventily)
- Tlumiče
- Tělo baterie z mosazy DZR
- zabezpečeno proti zpětnému toku při použití v domácnosti (podle DIN EN 1717)

Technical data

Flow properties

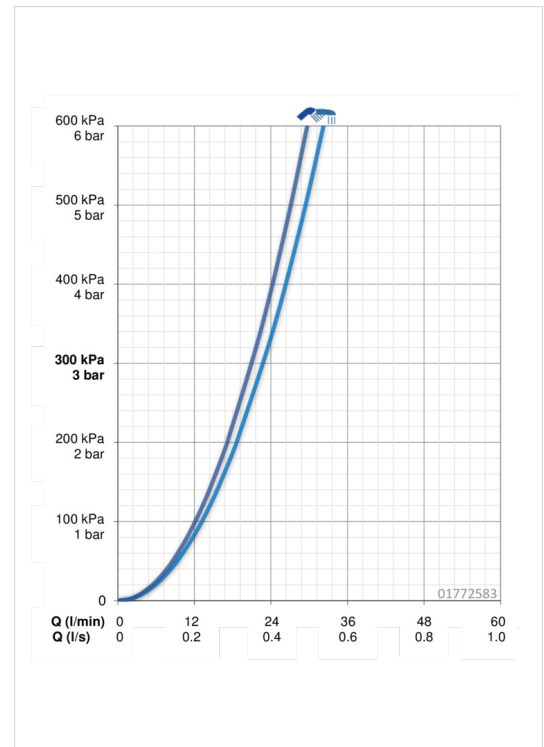
Flow-rate at 3 bar **22.8 / 21.0 l/min**

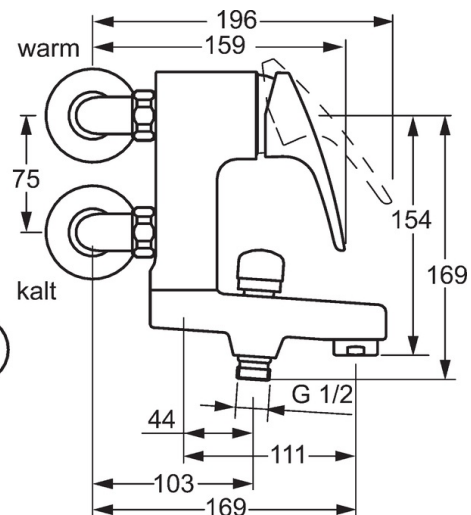
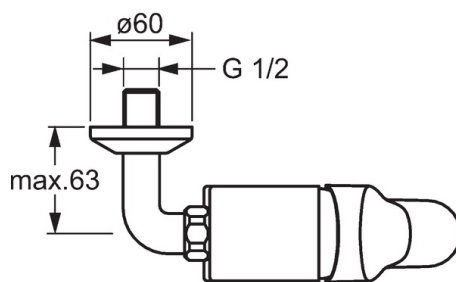
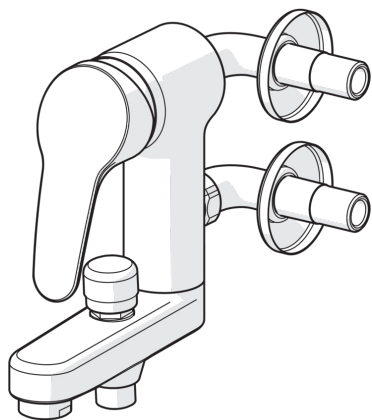
Technical properties

DN-size (nominal dimension) **DN15**
 Hot water supply **max. +90°C**
 Working pressure **0.5-10 bar**
 Projection **169 mm**

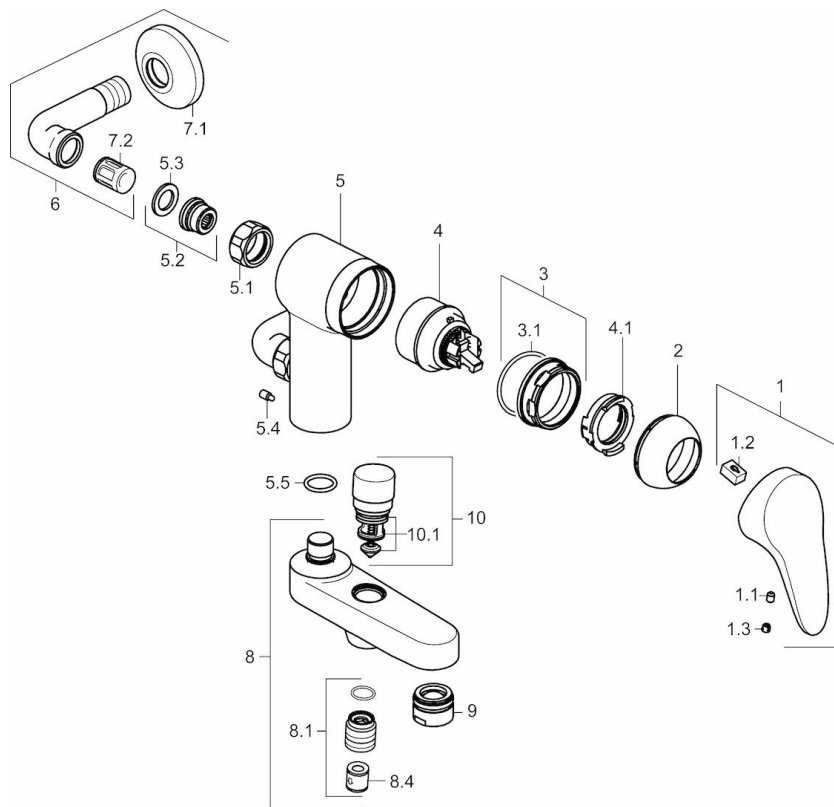
Regulations

EN standard **EN 817**





Spare parts



SP01772583

| | Name | Code |
|------|----------------------------------|----------|
| 1 | Páka, L=87 mm | 59914195 |
| 1 | Páka, L=93 mm | 01880083 |
| 1.1 | Šroub, M5x8, SW2.5 | 59904755 |
| 1.2 | Kluzné pouzdro (osazené) | 59904778 |
| 1.3 | Záslepka Šedý | 59912112 |
| 10 | Přepínač | 59912656 |
| 10.1 | Těsnící sada | 59904791 |
| 2 | Krytka | 59912638 |
| 3 | Oční šroub, M50x1, SW45 | 59904775 |
| 3.1 | O-kroužek, d 43x2.5 | 59911166 |
| 4 | Kartuše, 4.8 eco | 59904601 |
| 4.1 | Stavěcí kroužek | 59904759 |
| 5.1 | Připojovací matice, G3/4, AF 30 | 59902230 |
| 5.2 | Seat, 1/2"L | 59904618 |
| 5.3 | Těsnící kroužek, 23.9x15.2x2 | 59902689 |
| 5.4 | Šroub, M4x8 Discontinued | 59901419 |
| 5.5 | O-kroužek, 18x2.5 | 59902342 |
| 6 | Etážky | 59905587 |
| 7.1 | Kryt příruby | 59904796 |
| 7.2 | Tlumič | 59904792 |
| 8 | Výtokové rameno Discontinued | 59911383 |
| 8.1 | Závit bradavky, G 1/2 x M 18 x 1 | 59911384 |
| 8.4 | Zpětný ventil | 59905714 |
| 9 | Aerator, M28x1 D | 59907198 |
| N.I. | Klíč, SW45/SW50 | 59905190 |