

EAN: 4015474271555
static.hansa.com/01772183



- Bathhtub
- Jednopáková
- Montáž na zeď/ nástěnný
- Chrom
- Jedna ovládací páka / rukojeť, Páka se symboly teplé a studené vody
- Tažný přepínač, Automatické zpětné přepínání sprcha/vana
- Funkce pro nastavení maximální teploty a průtoku vody, Teplotní omezovač (lze nastavit dodatečně)
- ø 48 mm keramická eco kartuše pro ovládání teploty a průtoku vody, Zpětný ventil (zpětné ventily)
- Tlumiče
- Tělo baterie z mosazy DZR
- zabezpečeno proti zpětnému toku při použití v domácnosti (podle DIN EN 1717)

Technical data

Flow properties

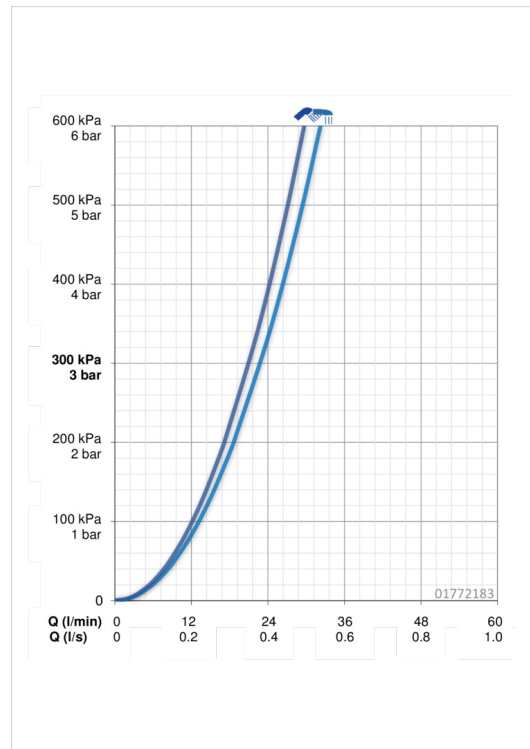
Flow-rate at 3 bar **22.8 / 21.0 l/min**

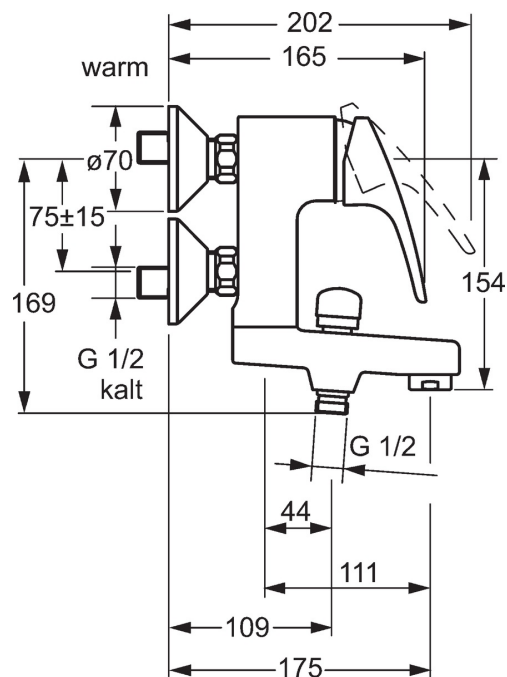
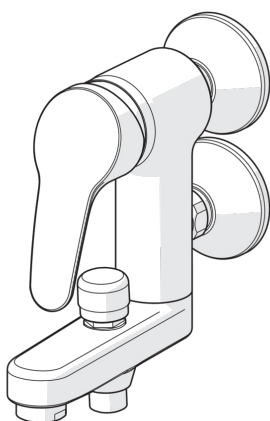
Technical properties

DN-size (nominal dimension) **DN15**
 Hot water supply **max. +90°C**
 Working pressure **0.5-10 bar**
 Projection **175 mm**

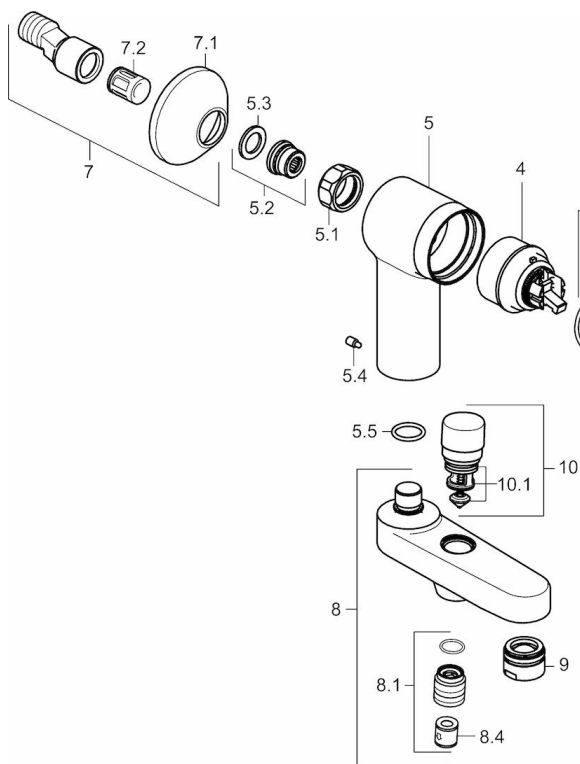
Regulations

EN standard **EN 817**





Spare parts



SP01772183

	Name	Code
1	Páka, L=87 mm	59914195
1	Páka, L=93 mm	01880083
1.1	Šroub, M5x8, SW2.5	59904755
1.2	Kluzné pouzdro (osazené)	59904778
1.3	Záslepka Šedý	59912112
10	Přepínač	59912656
10.1	Těsnící sada	59904791
2	Krytka	59912638
3	Oční šroub, M50x1, SW45	59904775
3.1	O-kroužek, d 43x2.5	59911166
4	Kartuše, 4.8 eco	59904601
4.1	Stavěcí kroužek	59904759
5.1	Připojovací matice, G3/4, AF 30	59902230
5.2	Seat, 1/2"L	59904618
5.3	Těsnící kroužek, 23.9x15.2x2	59902689
5.4	Šroub, M4x8 Discontinued	59901419
5.5	O-kroužek, 18x2.5	59902342
7	Excentrický, G3/4 x G1/2	59904793
7.1	Kryt příruby	59904796
7.2	Tlumič	59904792
8	Výtokové rameno Discontinued	59911383
8.1	Závit bradavky, G 1/2 x M 18 x 1	59911384
8.4	Zpětný ventil	59905714
9	Aerator, M28x1 D	59907198
N.I.	Klíč, SW45/SW50	59905190