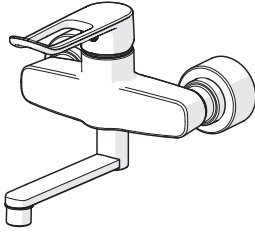


HANSA CLINICA

INSTALLATION AND MAINTENANCE GUIDE

Contents

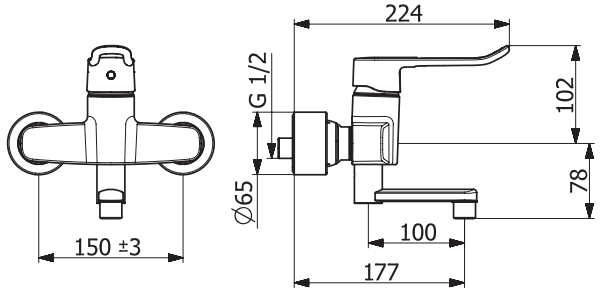
CZ Obsah	FI Sisällysluettelo	IT Indice	PT Conteúdo
DE Inhaltsübersicht	FR Sommaire	NL Inhoud	RU Содержание
DK Indholdsfortegnelse	GR Περιεχόμενα	NO Innhold	SE Innehållsförteckning
ES Contenidos	HU Tartalom	PL Spis treści	SK Obsah



Technical data.....	4-5
Installation	6-7
Operation.....	8
Maintenance	9-12
Spare parts.....	13

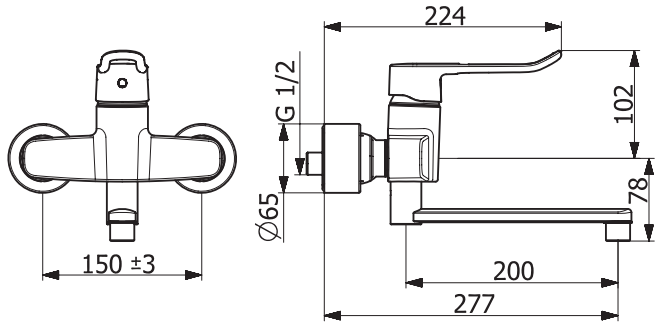
0152 6286

I (ISO 3822)
EN 817
50 - 1000 kPa
0.17 l/s (300 kPa w/Reducer)
max. +90°C



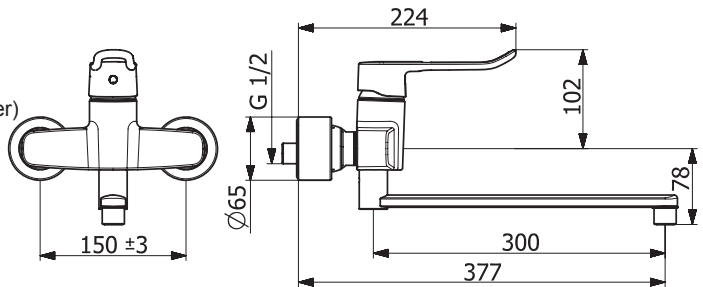
0153 6286

I (ISO 3822)
EN 817
50 - 1000 kPa
0.17 l/s (300 kPa w/Reducer)
max. +90°C



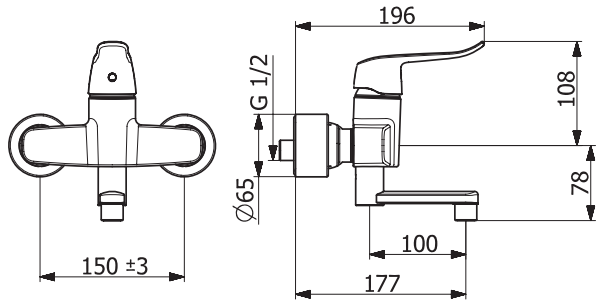
0154 6286

I (ISO 3822)
EN 817
50 - 1000 kPa
0.17 l/s (300 kPa w/Reducer)
max. +90°C



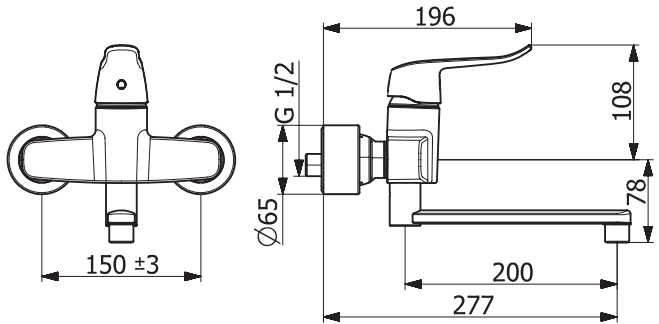
0152 6283

I (ISO 3822)
 EN 817
 50 - 1000 kPa
 0.17 l/s (300 kPa w/Reducer)
 max. +90°C



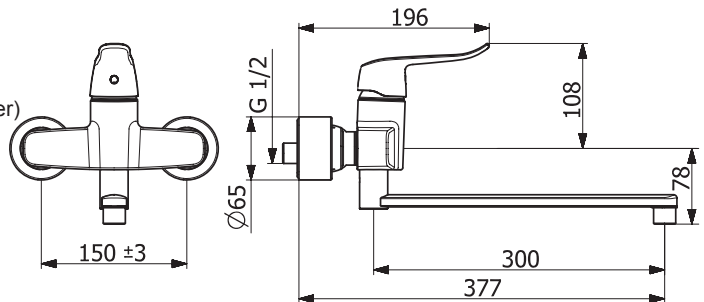
0153 6283

I (ISO 3822)
 EN 817
 50 - 1000 kPa
 0.17 l/s (300 kPa w/Reducer)
 max. +90°C



0154 6283

I (ISO 3822)
 EN 817
 50 - 1000 kPa
 0.17 l/s (300 kPa w/Reducer)
 max. +90°C



Installation

CZ Montáž

DE Montage

DK Installation

ES Montaje

FI Asennus

FR Installation

GR Συναρμολόγηση

HU Szerelés

IT Montaggio

NL Installatie

NO Montering

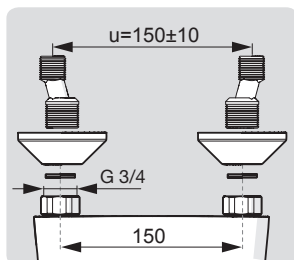
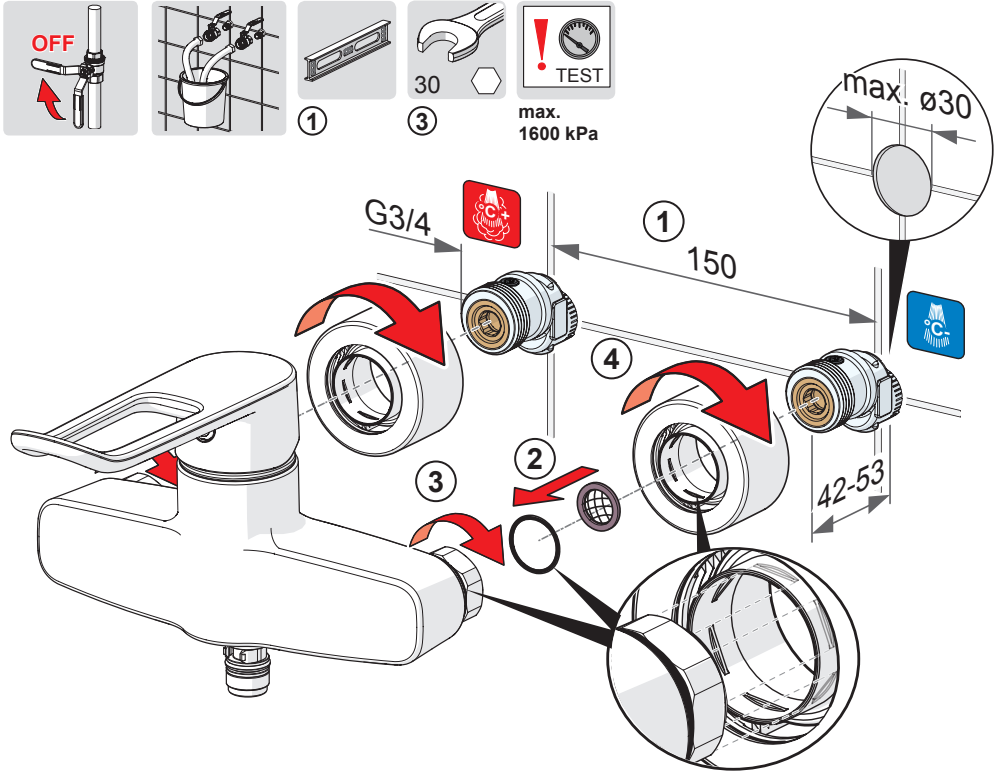
PL Instalacja

PT Instruções

RU Установка

SE Installation

SK Inštalácia



Installation

CZ Montáž

DE Montage

DK Installation

ES Montaje

FI Asennus

FR Installation

GR Συναρμολόγηση

HU Szerelés

IT Montaggio

NL Installatie

NO Monterings

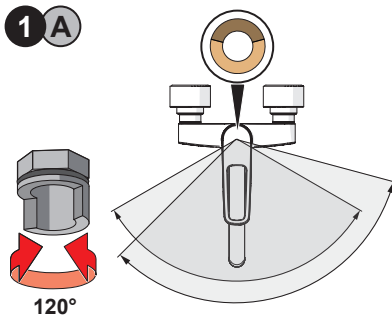
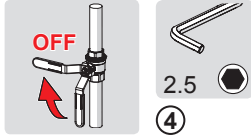
PL Instalacja

PT Instruções

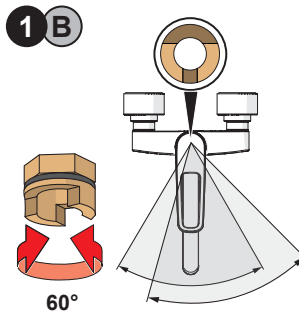
RU Установка

SE Installation

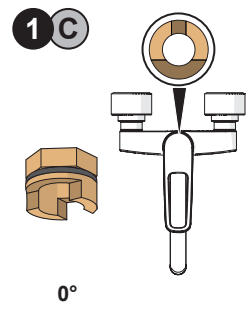
SK Inštalácia



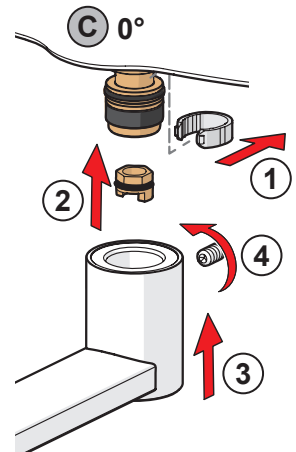
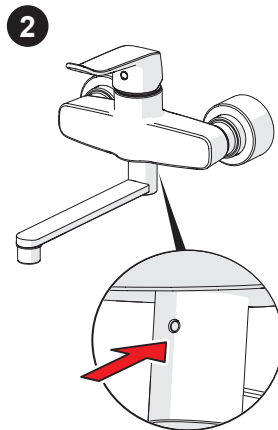
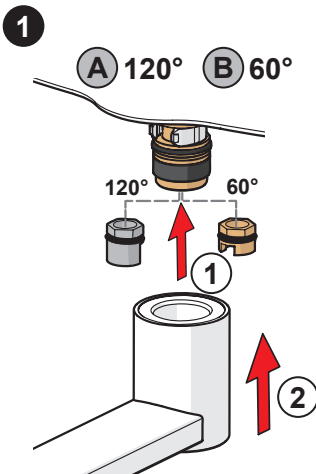
59 914 728



59 914 264



59 914 264



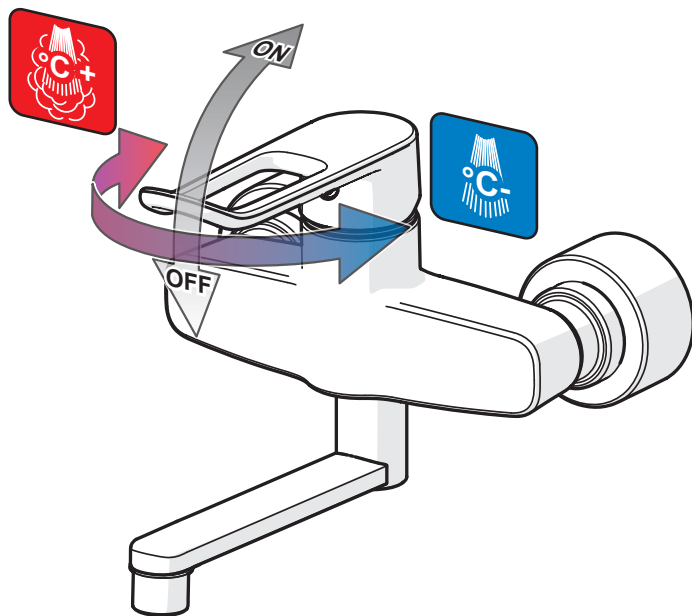
Operation

CZ Funkce
DE Funktion
DK Betjening
ES Servicio

FI Toiminta
FR Utilisation
GR Λειτουργία
HU Üzemeltetés

IT Funzionamento
NL Bediening
NO Funksjon
PL Działanie

PT Funcionamento
RU Принцип действия
SE Funktion
SK Prevádzka



Limiting the flow rate

CZ Omezení průtoku

DE Bergenzung der Durchflußmenge

DK Begrænsning af vandmængden

ES Limitación de la tasa de flujo

FI Virtaaman rajoitus

FR Limitation du débit

GR Περιορισμός ρυθμού ροής

HU Az áramlás határolása

IT Limitazione della portata

NL Begrenzing van de doorstroomhoeveelheid

NO Begrensning av vannmengde

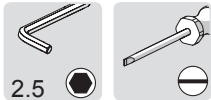
PL Ograniczenie wielkości strumienia

PT Limitar o caudal

RU Регулирование потока

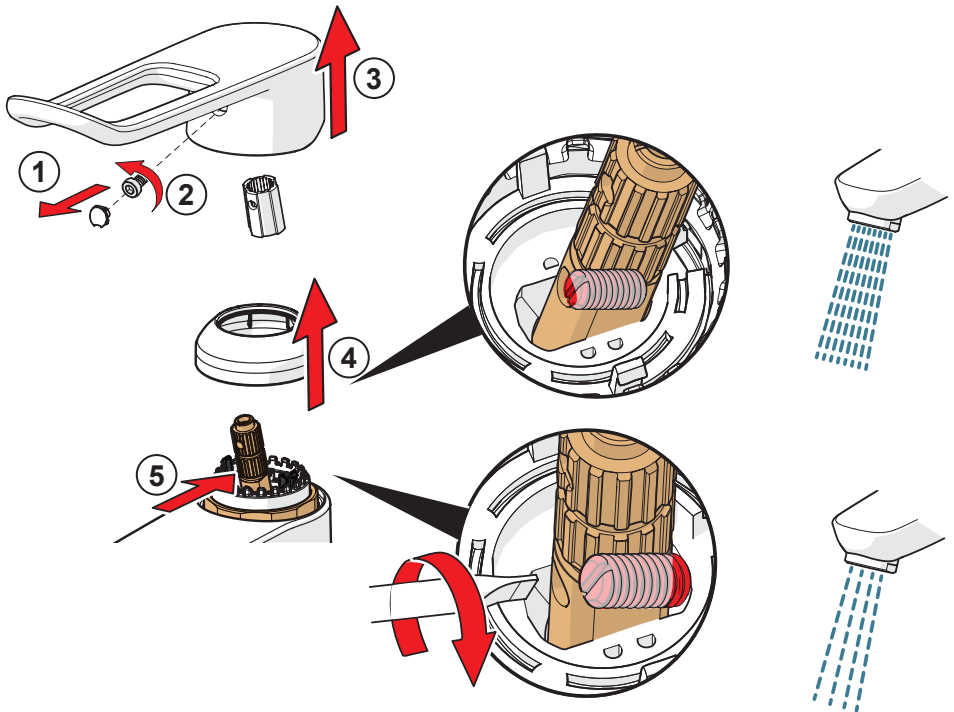
SE Flödesbegränsning

SK Obmedzenie prietoku



②

⑤



Limiting temperature

CZ Omezení teploty vody

DE Temperaturbegrenzung

DK Forindstilling af vandets max. temperatur

ES Limitación de la temperatura

FI Lämpötilan rajoitus

FR Limitation de la température

GR Περιορισμός θερμοκρασίας

HU A hőmérséklet határolása

IT Limitazione della temperatura

NL Perlator vervangent

NO Begrenzing temperaturu

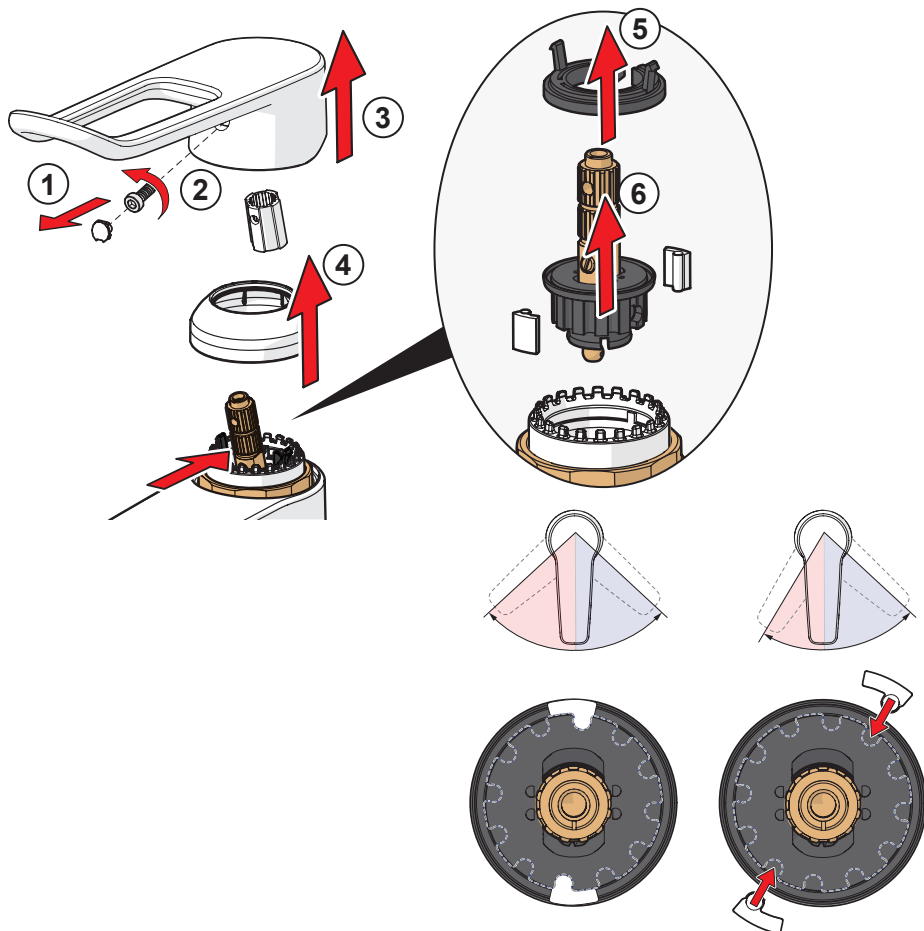
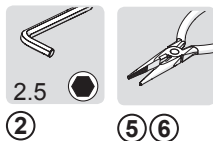
PL Ograniczenie temperatury

PT Limitar a temperatura

RU Ограничение температуры в регулирующем блоке

SE Begränsning av vattnets max. temperatur

SK Obmedzenie teploty



To change the cartridge

CZ Výměna kartuše

DE Auswechseln der Patrone

DK Udskiftning af reguleringskassette (unit)

ES Montaje del cartucho

FI Säätöosan vaihto

FR Montage et démontage de la cartouche

GR Αντικατάσταση του στοιχείου

HU A patron cseréje

IT Montaggio della cartuccia

NL Vervangen van het keramische binnenwerk

NO Skifting av kassett

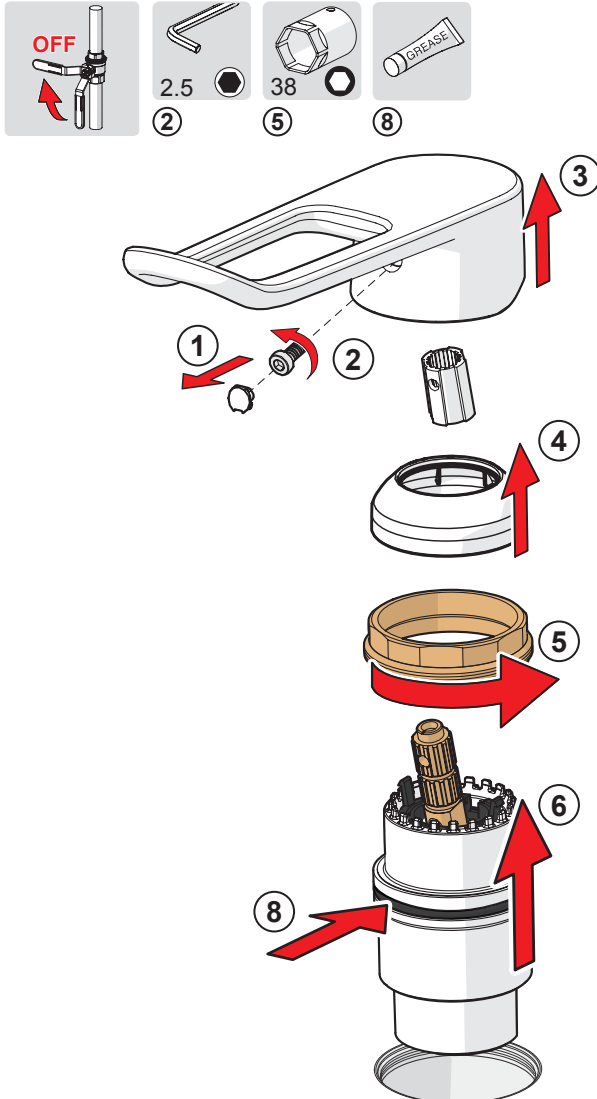
PL Wymiana modułu sterującego

PT Substituição do cartucho

RU Замена регулировочного блока

SE Byte av kassett

SK Výměna kartuše



Cleaning the faucet

CZ Čištění baterie

DE Reinigung der Armatur

DK Rengøring af armaturet

ES Limpieza de la grifería

FI Puhdistus

FR Nettoyage du robinet

GR Καθαρισμός του βρύση

HU Takarítás a csapot

IT Pulizia della rubinetteria

NL Reinigen van de kraan

NO Rengjøring av kranen

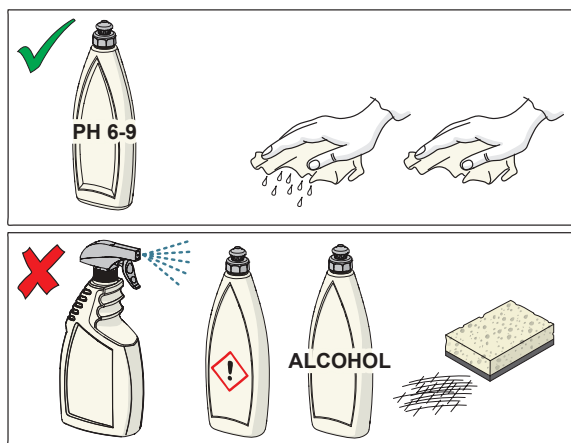
PL Czyszczenie baterii

PT Limpeza da torneira

RU Чистка смесителя

SE Rengöring av blandarna

SK Čistenie vodovodnej batérie



Cleaning/changing the aerator

CZ Čištění/Výměna perlátoru

DE Reinigung/Wechseln des Luftsprudlers

DK Rensning/Udskiftning af perlator

ES Limpieza/Cambiar el aireador

FI Poresuuttimen puhdistaminen/vaihtaminen

FR Nettoyage/Changement de l'aérateur

GR Καθαρισμός/αλλαγή αεριστήρα

HU Az aerátor tisztítása/cseréje

IT Pulizia/Sostituzione dell'aeratore

NL Reinigen/veranderen van de perlator

NO Rensing/Bytting av strålesamler

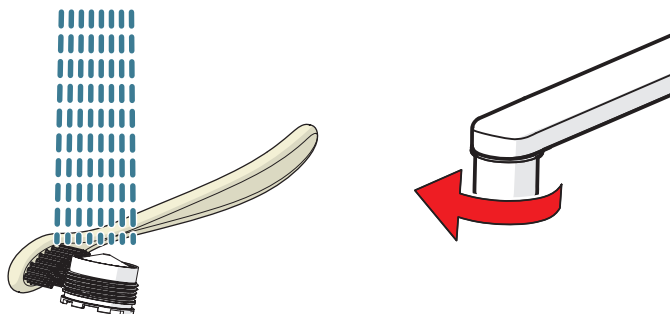
PL Czyszczenie/Wymiana perlatora

PT Limpar/substituir o arejador

RU Очистка и замена аэратора

SE Rengöring/Byte av strålsamlare

SK Čistenie/Výměna perlátora

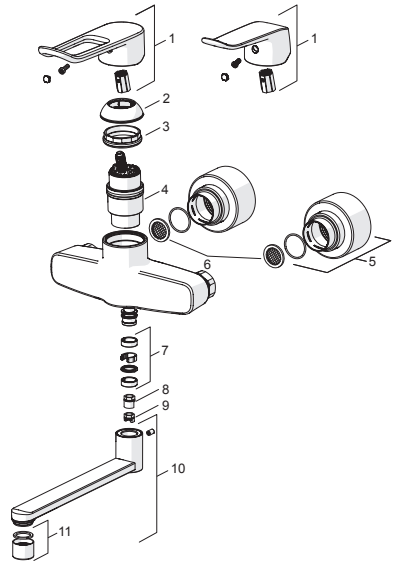


Spare parts

CZ Náhradní díly	FI Varaosat	NL Reserve-onderdelen	RU Запасные части
DE Ersatzteile	FR Pièces détachées	NO Reservedeler	SE Reservdelar
DK Reservedele	HU Alkatrészek	PL Części zamienne	SK Náhradné diely
ES Piezas de recambio	IT Pezzi di ricambio	PT Peças de reposição	

**0153 6286 , 0152 6286 , 0154 6286 ,
0153 6283 , 0152 6283 , 0154 6283**

1	59 914 719	L=136
1	59 914 716	L=162
2	59 914 454	
3	59 914 128	
4	59 914 129	
5	59 914 717	
6	59 911 076	
7	59 914 720	
8	59 914 728	
9	59 914 264	
10	59 914 660	L=300
10	59 914 659	L=200
10	59 914 658	L=100
11	59 914 732	Laminar



Oras Group is a powerful European provider of sanitary fittings: the market leader in the Nordics and a leading company in Continental Europe. The company's mission is to make the use of water easy and sustainable and its vision is to become the European leader of advanced sanitary fittings. Oras Group has two strong brands, Oras and Hansa.

The head office of the Group is located in Rauma, Finland, and the Group has four manufacturing sites: Burglengenfeld (Germany), Kralovice (Czech Republic), Olesno (Poland) and Rauma (Finland). Oras Group employs approximately 1400 people in twenty countries. Oras Group is owned by Oras Invest, a family company and an industrial owner.

HANSA Armaturen GmbH
P. O. BOX 81 02 40
D-70519 Stuttgart

Sigmaringer Strasse 107
D-70567 Stuttgart
Tel.: +49 711 16 14 0
Fax: +49 711 16 14 368
info@hansa.de

www.hansa.com



a member of  orasgroup