

EAN: 4015474276673
static.hansa.com/01361183



- Kitchen
- Jednopáková, Nízký tlak
- Stojánková
- Chrom
- Vytahovací výtokové rameno, Otočné výtokové rameno
- Aerátor s laminárním křišťálově čistým proudem
- Páka se symboly teplé a studené vody, Jedna ovládací páka / rukojeť
- Sprchová hadice (1400 mm)
- Funkce pro nastavení maximální teploty a průtoku vody, Teplotní omezovač (lze nastavit dodatečně)
- \varnothing 48 mm keramická kartuše pro ovládání teploty a průtoku vody, Zpětný ventil (zpětné ventily)
- Měděné přípojovací trubky
- povrchy přicházející do styku s pitnou vodou obsahují méně než 0,3 % olova, Tělo baterie z mosazy DZR, Vodní cesty bez poniklování
- zabezpečeno proti zpětnému toku při použití v domácnosti (podle DIN EN 1717)

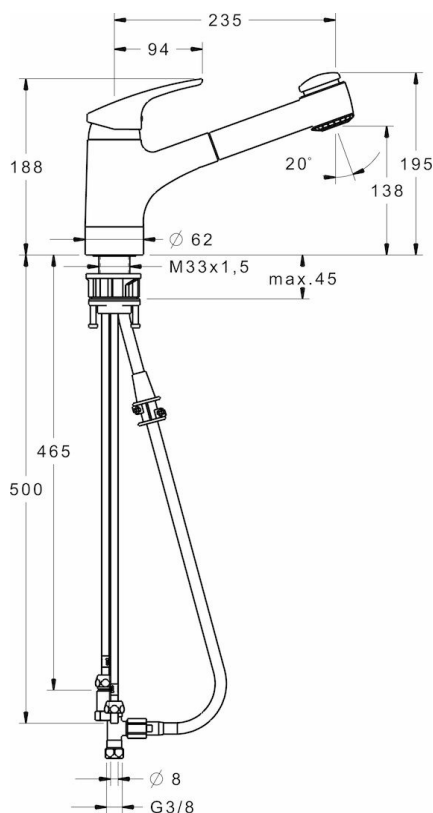
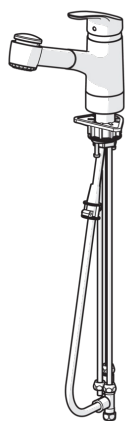
Technical data

Technical properties

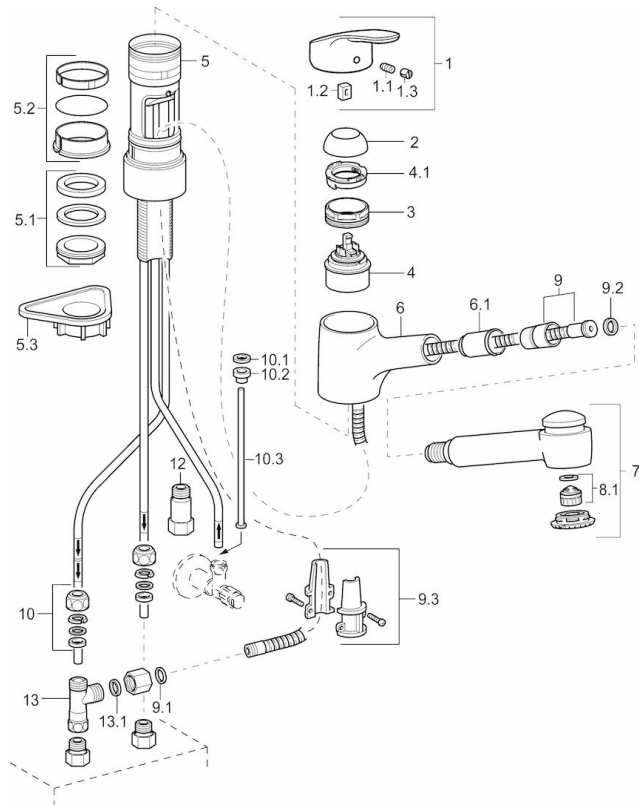
DN-size (nominal dimension)	DN15
Hot water supply	max. +90°C
Working pressure	1-5 bar
Projection	235 mm
Material	brass

Regulations

EN standard	EN 817
-------------	---------------



Spare parts



SP01361183

Name	Code
1 Páka, L=93 mm	01880083
1.1 Šroub, M5x8, SW2.5	59904755
1.2 Kluzné pouzdro (osazené)	59904778
1.3 Záslepka Šedý	59912112
10 Montáž matice	59904969
10.1 Těsnící sada, 14.9x8.5x1	59902352
10.2 Těsnící sada, 10x8	59902272
10.3 Hadice	59902151
12 Zpětný ventil, G3/8xG3/9	59912107
13 T-connector, M14x1 ND	59913480
13.1 Těsnění, 14.8x10x1.5	59905042
2 Krytka	59912647
3 Oční šroub, M50x1, SW45	59904775
4 Kartuše, 4.8 eco	59904601
4.1 Stavěcí kroužek	59904759
5.1 Upevňovací set, M33 x 1,5	59912717
5.2 Těsnící sada	59912646
5.3 Upevňovací destička	59910008
6 Výtokové rameno	59912721
6.1 Průchodka	59912724
7 Výsuvné rameno pro kuchyňské baterie	59912723
8.1 Aerátor, M22/24, ND	59901553
9 Hadice, L=1400	59912720
9.1 Těsnění, 9.5x14.4x2	59912551
9.2 Těsnící kroužek, d 21x12x2	59912304
9.3 Retainer	59906600