

EAN: 4015474271210
static.hansa.com/01192183



- Washbasin
- Jednopáková
- Stojánková
- Chrom
- Otočné výtokové rameno
- PCA® aerátor s konstatním průtokovým množstvím nezávislým na změnách tlaku
- Páka se symboly teplé a studené vody, Jedna ovládací páka / rukojeť
- Mechanický uzávěr odpadu s táhlem
- Funkce pro nastavení maximální teploty a průtoku vody, Teplotní omezovač (lze nastavit dodatečně)
- ø 48 mm keramická eco kartuše pro ovládání teploty a průtoku vody
- Měděné přípojovací trubky
- Tělo baterie z mosazy DZR

Technical data

Flow properties

Eco-flow at 3 bar	4.2 l/min
Flow-rate at 3 bar (with flow controller)	7.8 l/min

Technical properties

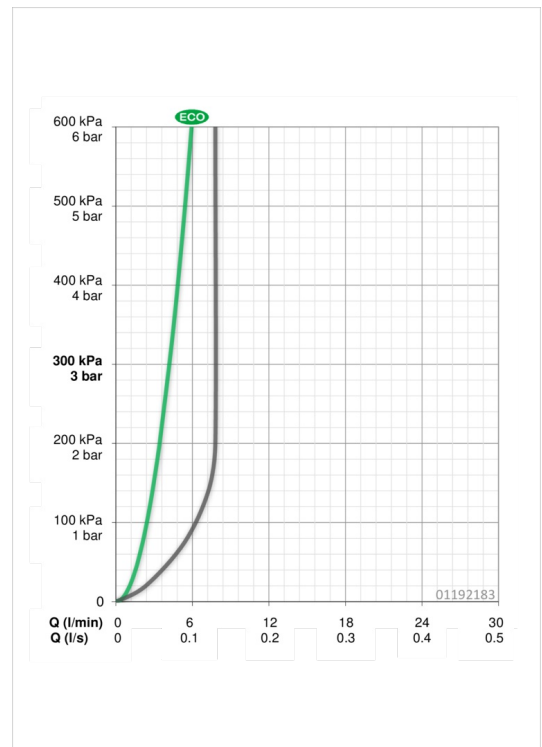
DN-size (nominal dimension)	DN15
Hot water supply	max. +90°C
Working pressure	0.5-10 bar
Connection size	Ø10
Projection	157 mm
Material	brass

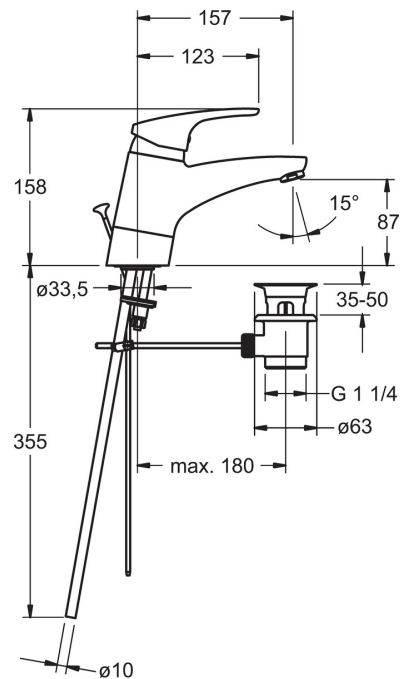
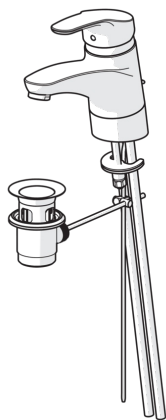
Regulations

EN standard	EN 817
-------------	---------------

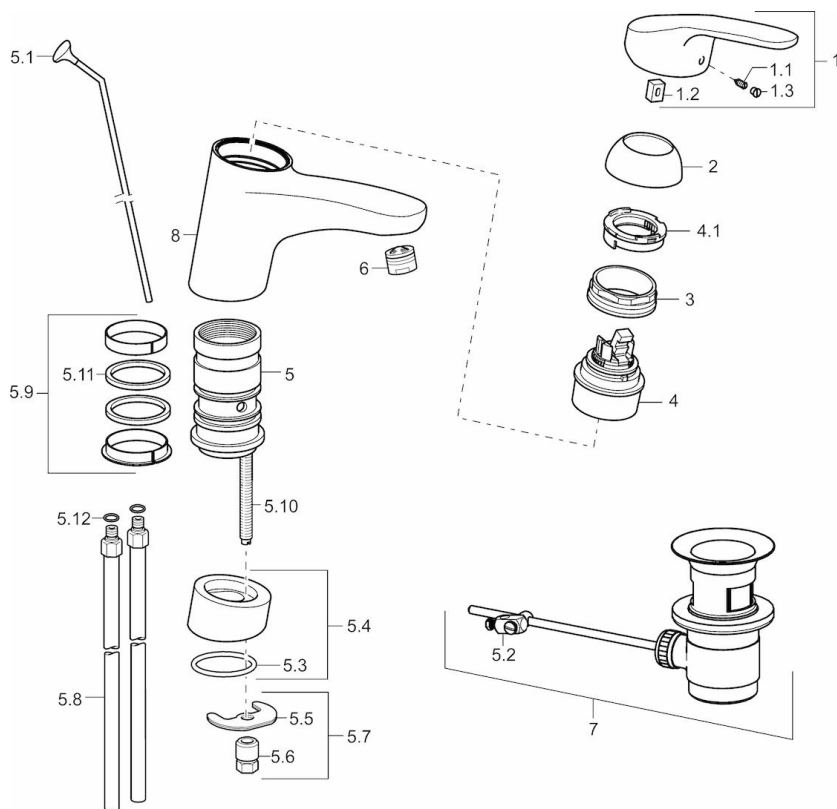
Approvals and Declarations

KIWA	K6116/08
------	-----------------





Spare parts



SP01192183

	Name	Code
1	Páka, L=93 mm	01880083
1	Páka, 138 mm	01880076
1.1	Šroub, M5x8, SW2.5	59904755
1.2	Kluzné pouzdro (osazené)	59904778
1.3	Záslepka Šedý	59912112
2	Krytka	59912647
3	Upevňovací šroub, M50x1, SW45	59904890
4	Kartuše, 4.8 eco	59904601
4.1	Stavěcí kroužek	59904759
5.1	Ovládací táhlo vypouštěcího ventilu	59914050
5.10	Upevňovací šroub, M8x1, L=140	59912474
5.11	Těsnění, 40.3x6	59911387
5.12	O-kroužek, d 7.65x1.78	59902337
5.2	Spojovací díl táhel	59904624
5.4	Distanční podložka	59914051
5.5	Upevňovací deska	59904765
5.6	Šroub, M8x1, SW13	59904766
5.7	Upevňovací set	59910749
5.8	Šroubení, L=430, M10x1	59912550
5.9	Těsnící sada	59912646
6	Aerator, M24x1 (2011-)	59913739
7	Vypouštěcí ventil	59904620
8	Výtokové rameno	59914052