

EAN: 4015474271302
static.hansa.com/01063283



- Bidet
- Jednopáková
- Stojánková
- Chrom
- Pevné výtokové rameno
- PCA® aerátor s konstatním průtokovým množstvím nezávislým na změnách tlaku, Aerátor s kloubovým čepem a možností nastavení směru proudu vody
- Páka se symboly teplé a studené vody, Jedna ovládací páka / rukojeť
- Mechanický uzávěr odpadu s táhlem
- Funkce pro nastavení maximální teploty a průtoku vody, Teplotní omezovač (lze nastavit dodatečně)
- ø 48 mm keramická eco kartuše pro ovládání teploty a průtoku vody
- Flexibilní připojovací hadice
- Tělo baterie z mosazy DZR, Montážní systém Rapid

Technical data

Flow properties

Eco-flow at 3 bar	4.2 l/min
Flow-rate at 3 bar (with flow controller)	7.8 l/min

Technical properties

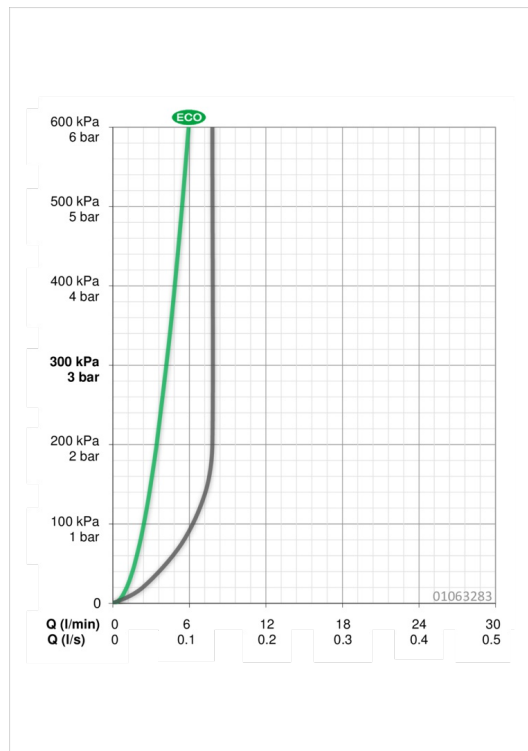
DN-size (nominal dimension)	DN15
Hot water supply	max. +90°C
Working pressure	0.5-10 bar
Connection size	G3/8
Projection	113 mm

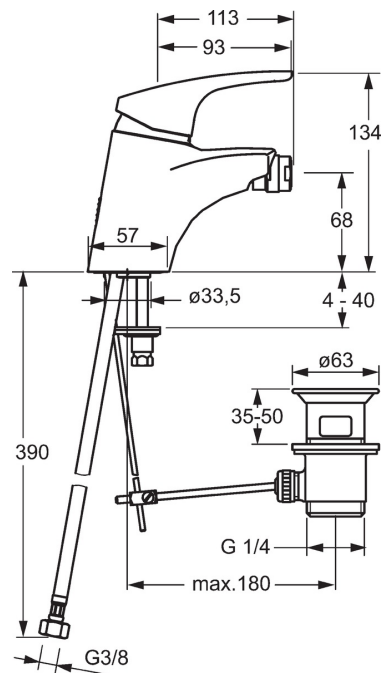
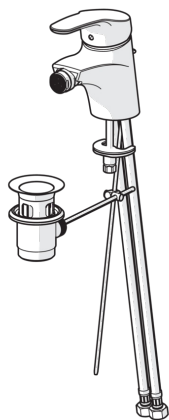
Regulations

EN standard	EN 817
-------------	---------------

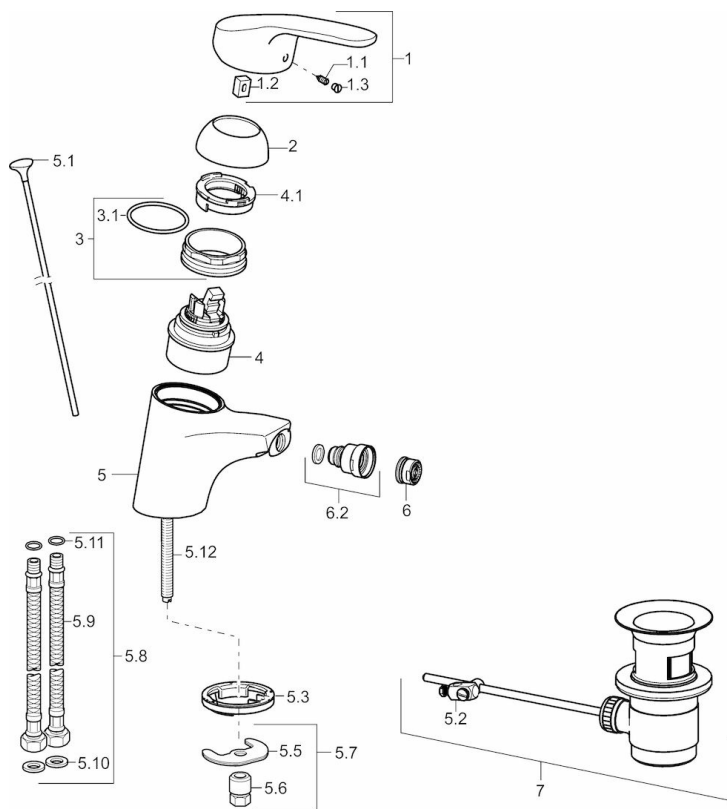
Approvals and Declarations

KIWA	K6116/08
------	-----------------





Spare parts



SP01063283

Name	Code
1 Páka, L=93 mm	01880083
1.1 Šroub, M5x8, SW2.5	59904755
1.2 Kluzné pouzdro (osazené)	59904778
1.3 Záslepka Šedý	59912112
2 Krytka	59912638
3 Oční šroub, M50x1, SW45	59904775
3.1 O-kroužek, d 43x2.5	59911166
4 Kartuše, 4.8 eco	59904601
4.1 Stavěcí kroužek	59904759
5.1 Ovládací táhlo vypouštěcího ventilu	59914053
5.10 Těsnění, 9.5x14.4x2	59912551
5.11 O-kroužek, d 7.65x1.78	59902337
5.12 Upevňovací šroub, M8x1, L=140	59912474
5.2 Spojovací díl táhel	59904624
5.3 Myčka	59913653
5.5 Upevňovací deska	59904765
5.6 Šroub, M8x1, SW13	59904766
5.7 Upevňovací set	59910749
5.8 Hadice	59912709
5.9 Flexibilní hadička, L=430, G3/8-M10x1	59912515
6 Aerátor, M24x1 (2011-)	59913739
6.2 Kulový kloub	59910952
7 Vypouštěcí ventil	59904620