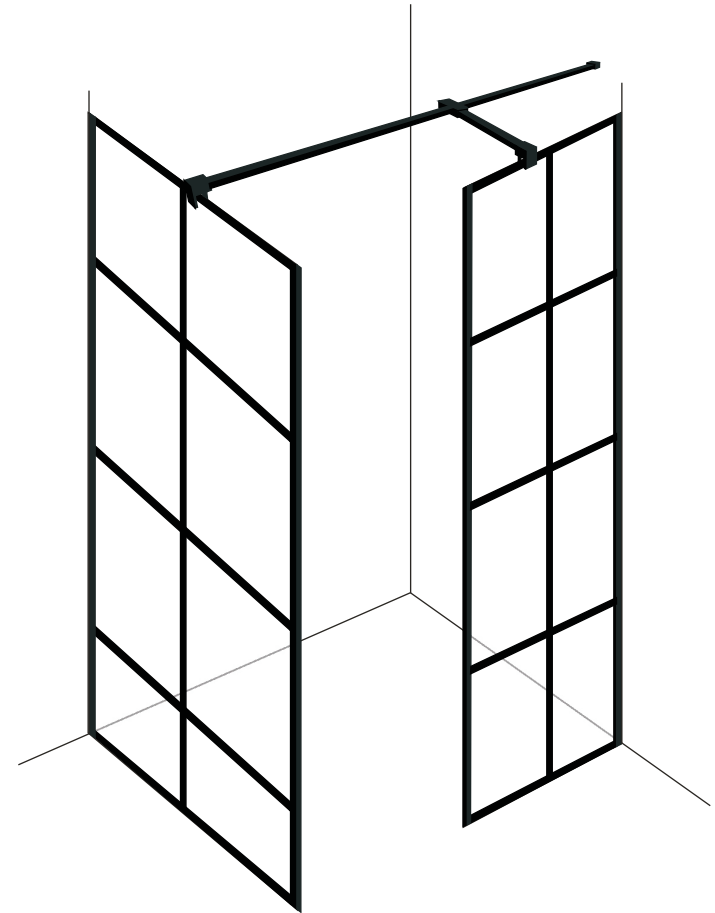


# INSTRUKCJA MONTAŻU

## Kabina walk in EXCEA



**EXCEA 100 x 80 x 190 cm**

zakres regulacji: 50-51 x 79-80 x 190 cm

**EXCEA 100 x 90 x 190 cm**

zakres regulacji: 50-51 x 89-90 x 190 cm

**EXCEA 120 x 80 x 190 cm**

zakres regulacji: 60-61 x 79-80 x 190 cm

**EXCEA 120 x 90 x 190 cm**

zakres regulacji: 60-61 x 89-90 x 190 cm

## WAŻNE – informacje, z którymi należy się zapoznać przed przystąpieniem do montażu kabiny prysznicowej:

1. Kabina prysznicowa powinna być zamontowana ściśle zgodnie z instrukcją montażu. Wszelkie odstępstwa od niniejszej instrukcji mogą wpłynąć na jakość produktu i bezpieczeństwo korzystania z prysznica.

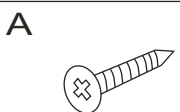
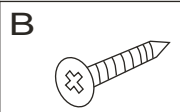
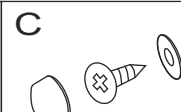
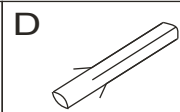
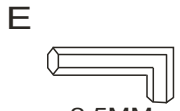
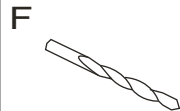

2. Po otwarciu kartonu należy sprawdzić czy kabina jest kompletna oraz czy nie posiada żadnych widocznych uszkodzeń mechanicznych.

3. Należy zachować ostrożność podczas przenoszenia oraz montażu szklanych elementów kabiny.

### Narzędzia:

 Poziomica	 Wiertarka /Wkrętarka	 Miara zwijana	 Śrubokręt krzyżakowy
 Nożyczki	 Pistolet do silikonu	 Ołówek	 Gumowy młotek

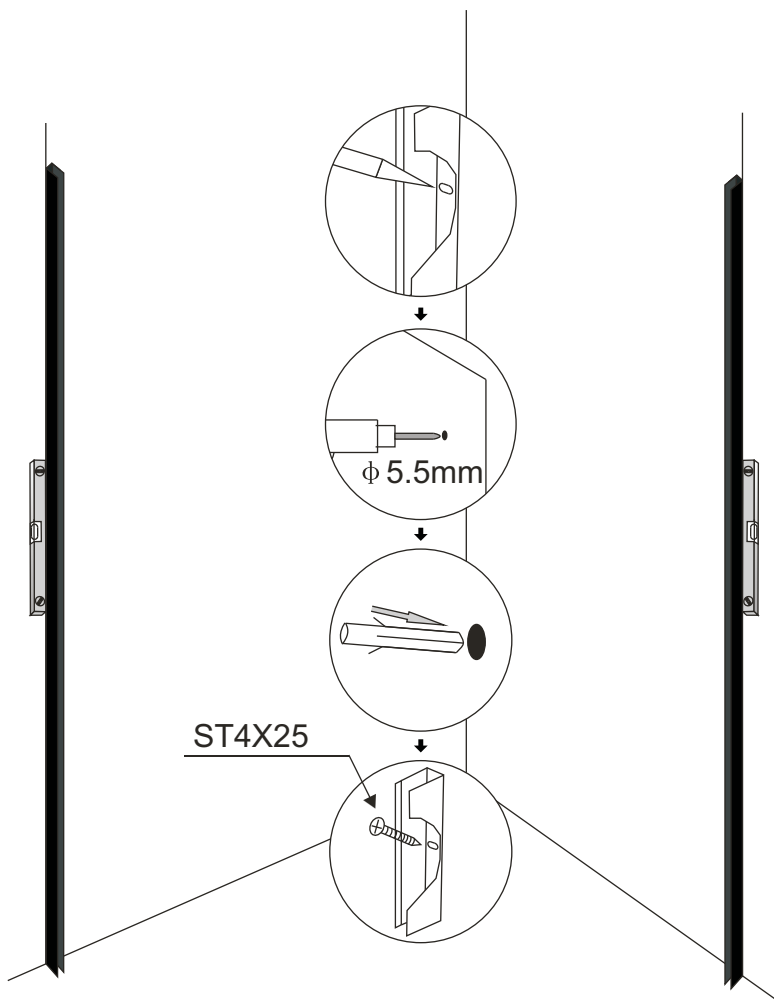
### Lista części

 Wkręty ST4X25 X8	 Wkręty ST5X35 X1	 Wkręty ST4X10 X8	 Kolek rozporowy X8
 2.5MM Klucz imbusowy X8	 Wiertło 3 mm X1	 Wspornik X8	

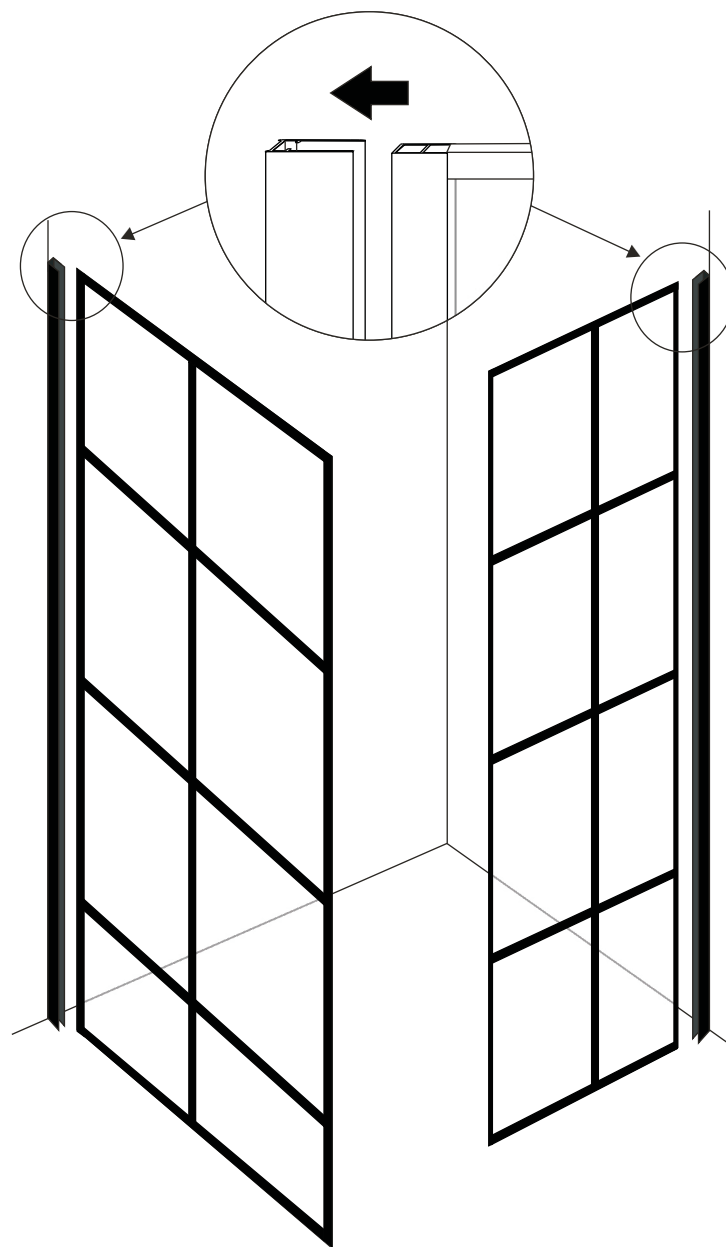
# Instrukcja montażu

## KROK 1:

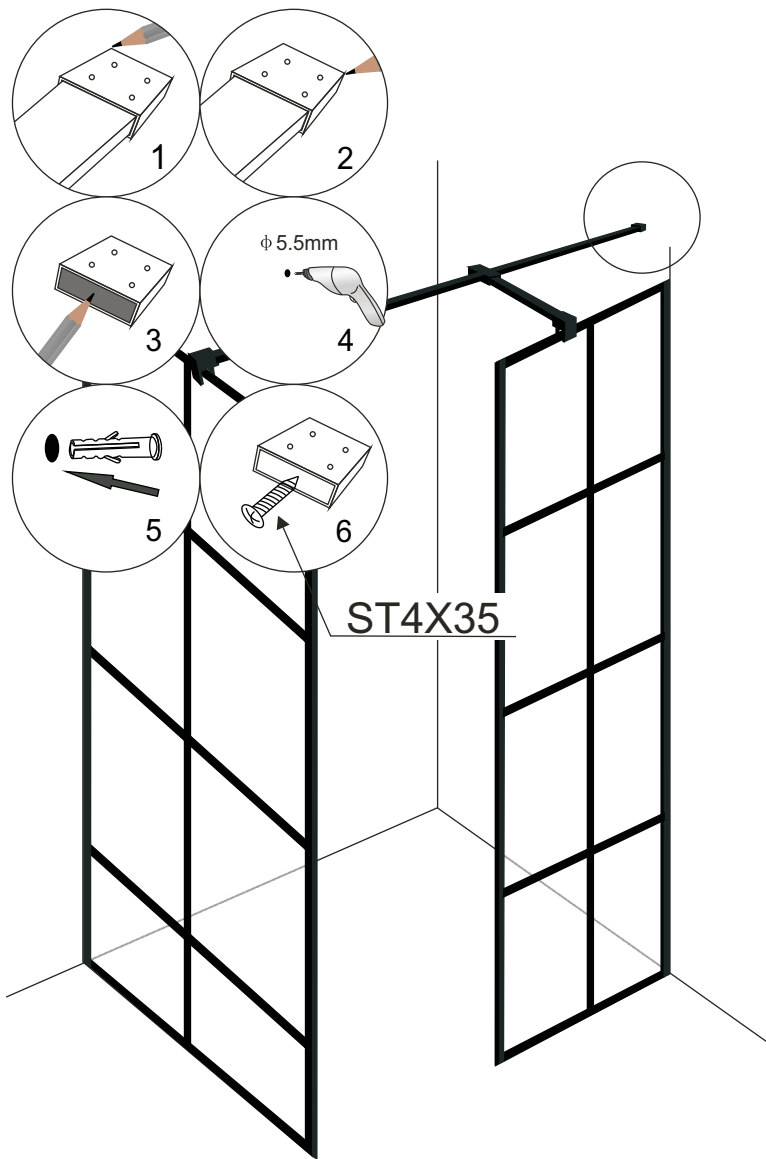
### Montaż profili przyściennych



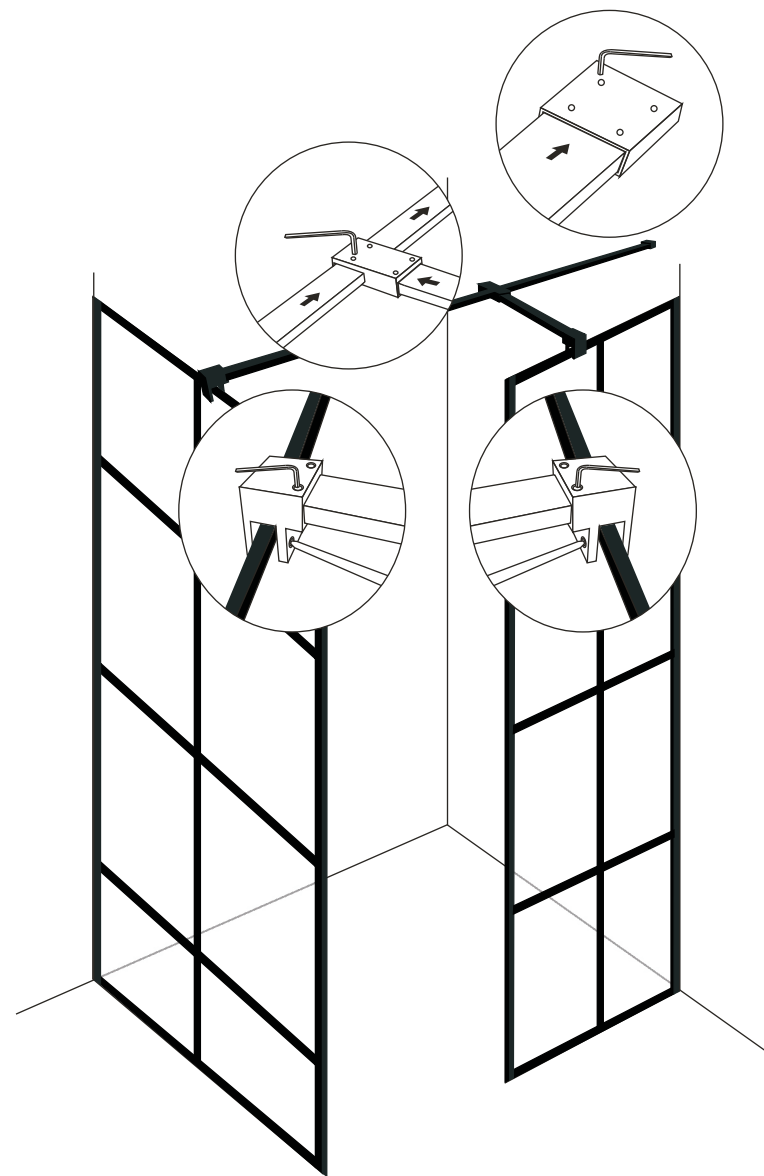
## KROK 2:



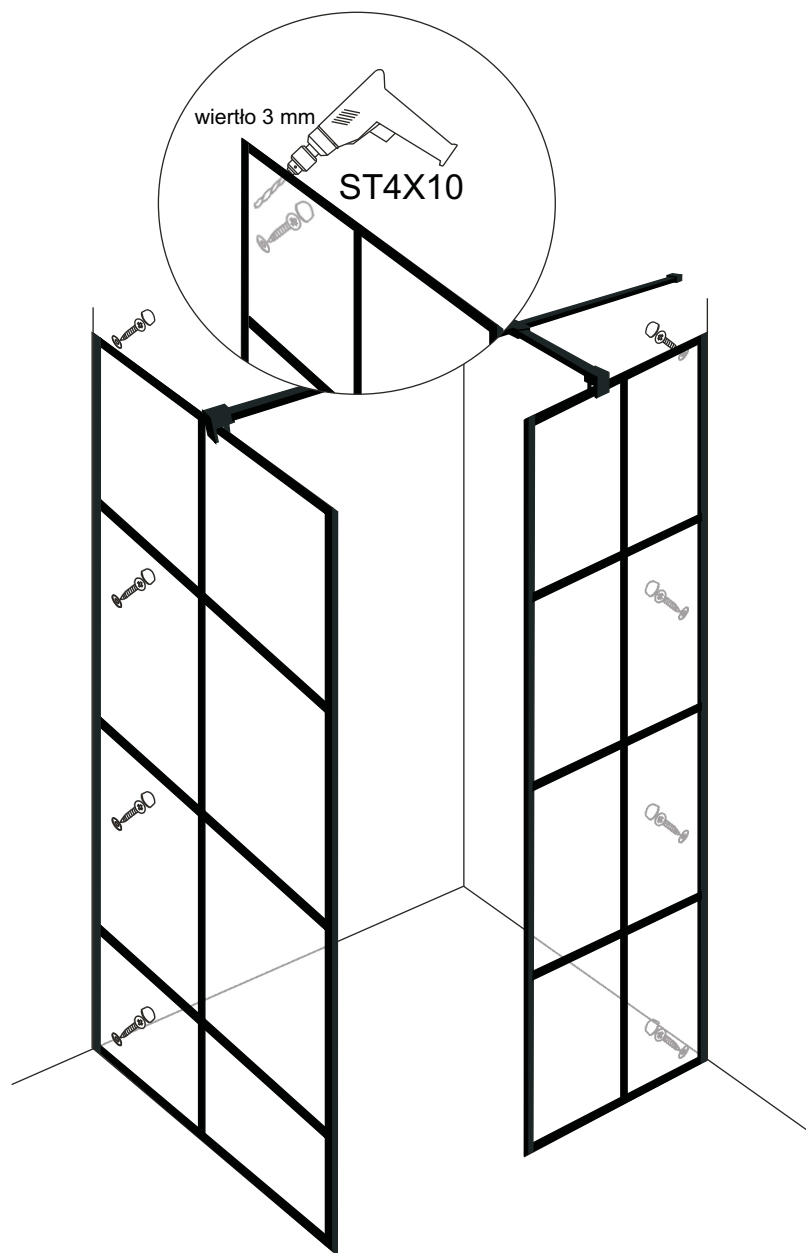
### KROK 3:



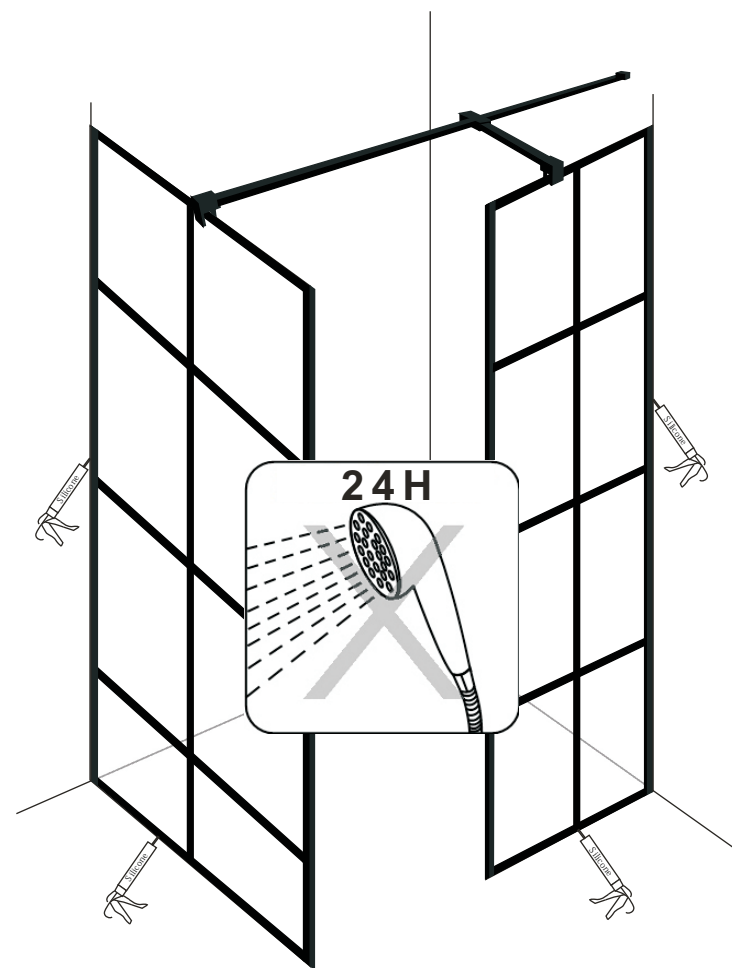
### KROK 4:



## KROK 5:



## KROK 6: Aplikacja silikonu sanitarnego



\* Kabinę należy uszczelnić silikonem sanitarnym w miejscu styku profili ze ścianą oraz tafli szkła z podłożem

\* Nie należy używać prysznica przez 24h od momentu montażu kabiny

### Zalecenia eksploatacyjne:

Do czyszczenia nie należy stosować środków żrących ani zawierających substancje ściernie.

### Rekomendowany środek:

Besco Professional "Kabiny i parawany"