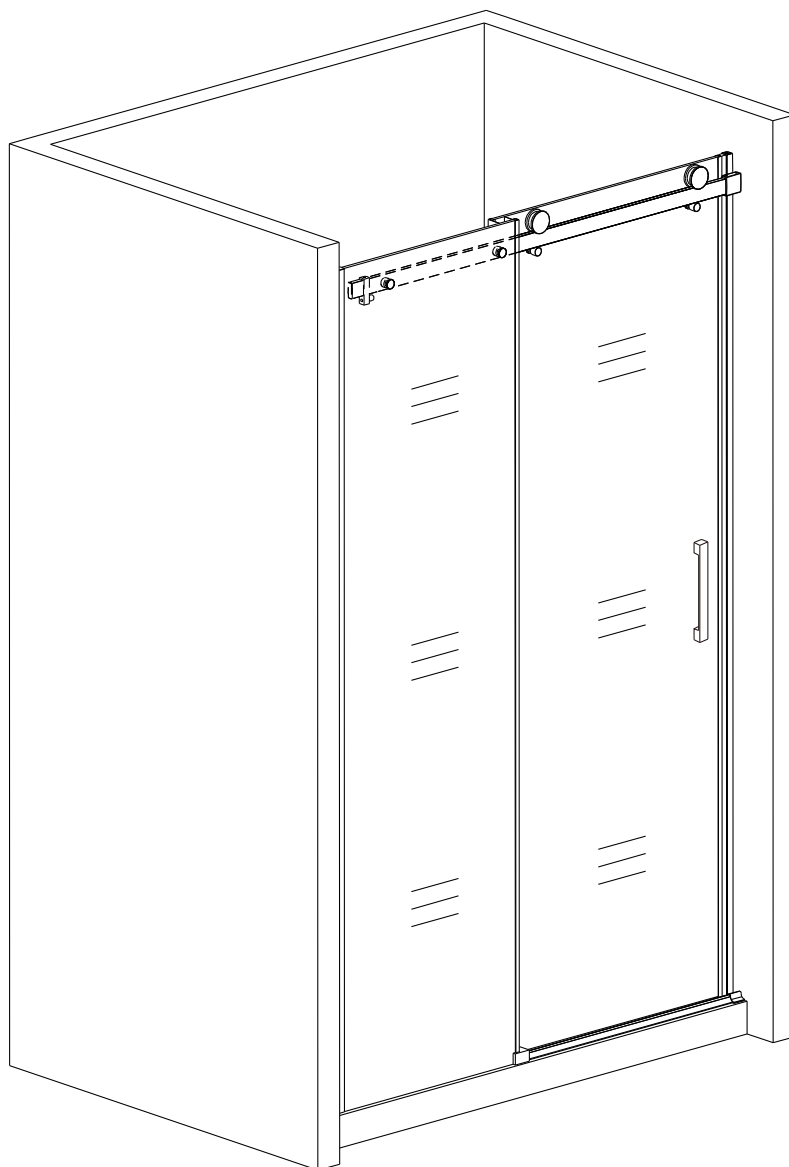


PERPETUA LINE

BR110-BR160

ASSEMBLY MANUAL

MONTÁŽNÍ NÁVOD



Einleitung

Vielen Dank, dass Sie sich für unser Produkt entschieden haben. Damit der Aufbau reibungslos verläuft und Sie lange Freude an Ihrem Produkt haben, lesen Sie bitte die Montageanleitung und beachten auch unsere Pflegehinweise. Wir empfehlen die Montage von einem Sanitärfachbetrieb ausführen zu lassen, um im Gewährleistungsfall eine fachgerechte Installation nachweisen zu können.



Kontrolle des Produktes

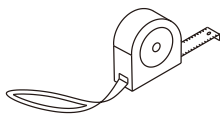
Bitte überprüfen Sie direkt nach Erhalt der Ware, diese auf Vollständigkeit und Unversehrtheit anhand der „Der Liste der Bauteile“. Falls Ihnen Beschädigungen oder Fehlmengen auffallen sollten, wenden Sie sich bitte umgehend an Ihren Vertriebspartner.

Haftung

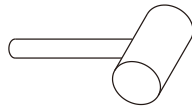
Bitte halten Sie sich während der Installation an die Montageanleitung, falls Sie sich bei einem Schritt nicht sicher sein sollten, wenden Sie sich bitte an den Kundenservice des Vertriebspartners. Dieser hilft Ihnen gerne weiter. Bitte beachten Sie auf der letzten Seite auch die Sicherheits-, Reinigungs- und Pflegehinweise. Schäden, die durch unsachgemäße Montage, Gebrauch oder Wartung entstehen, werden nicht durch die Gewährleistung abgedeckt. Technische Veränderungen oder ein anderweitiger Einsatz des Produktes führen auch dazu, dass die Gewährleistung erlischt.

Änderungen und Irrtümer vorbehalten.

BENÖTIGTE WERKZEUGE



MAßBAND



GUMMIHAMMER



SCHRAUBENZIEHER



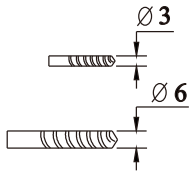
WASSERWAAGE



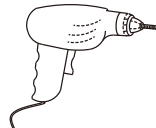
SILIKONPISTOLE



BLEISTIFT

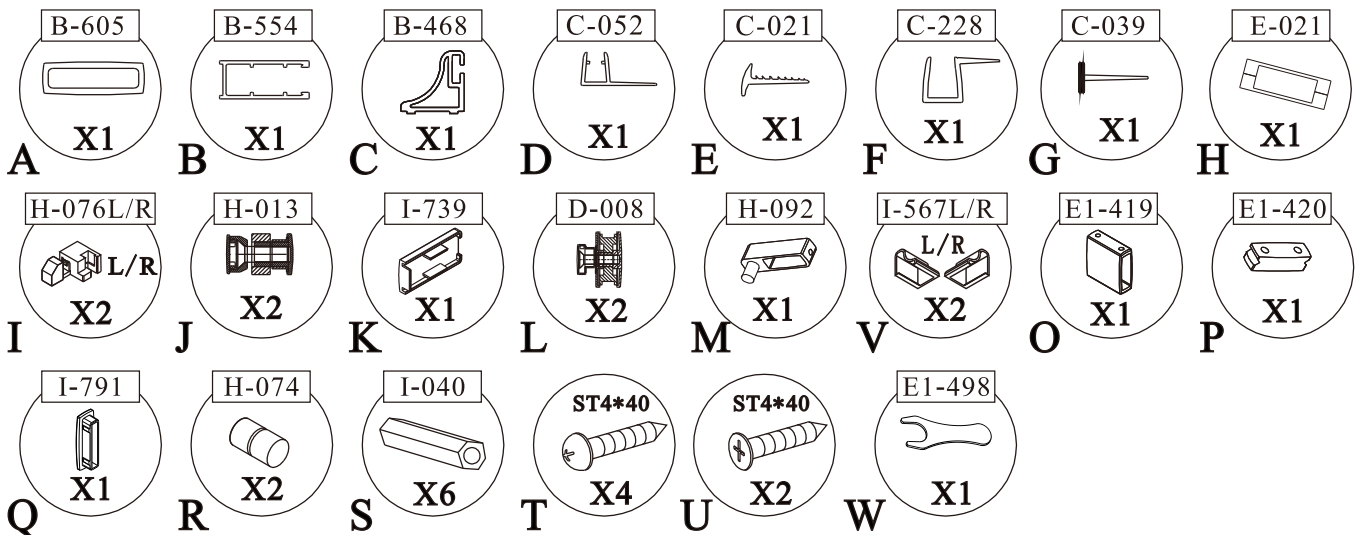


BOHRER

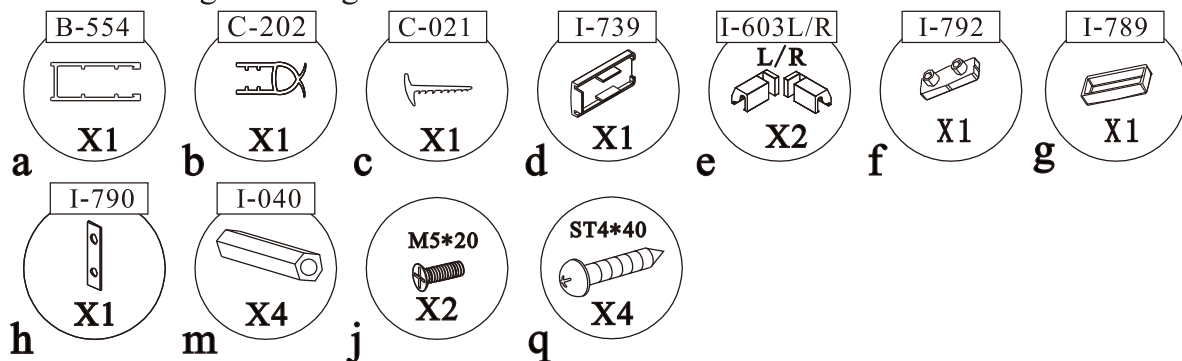


BOHRMASCHINE

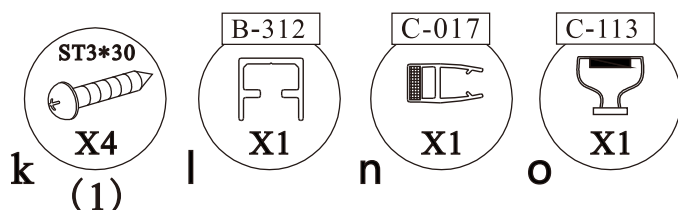
LISTE DER BAUTEILE



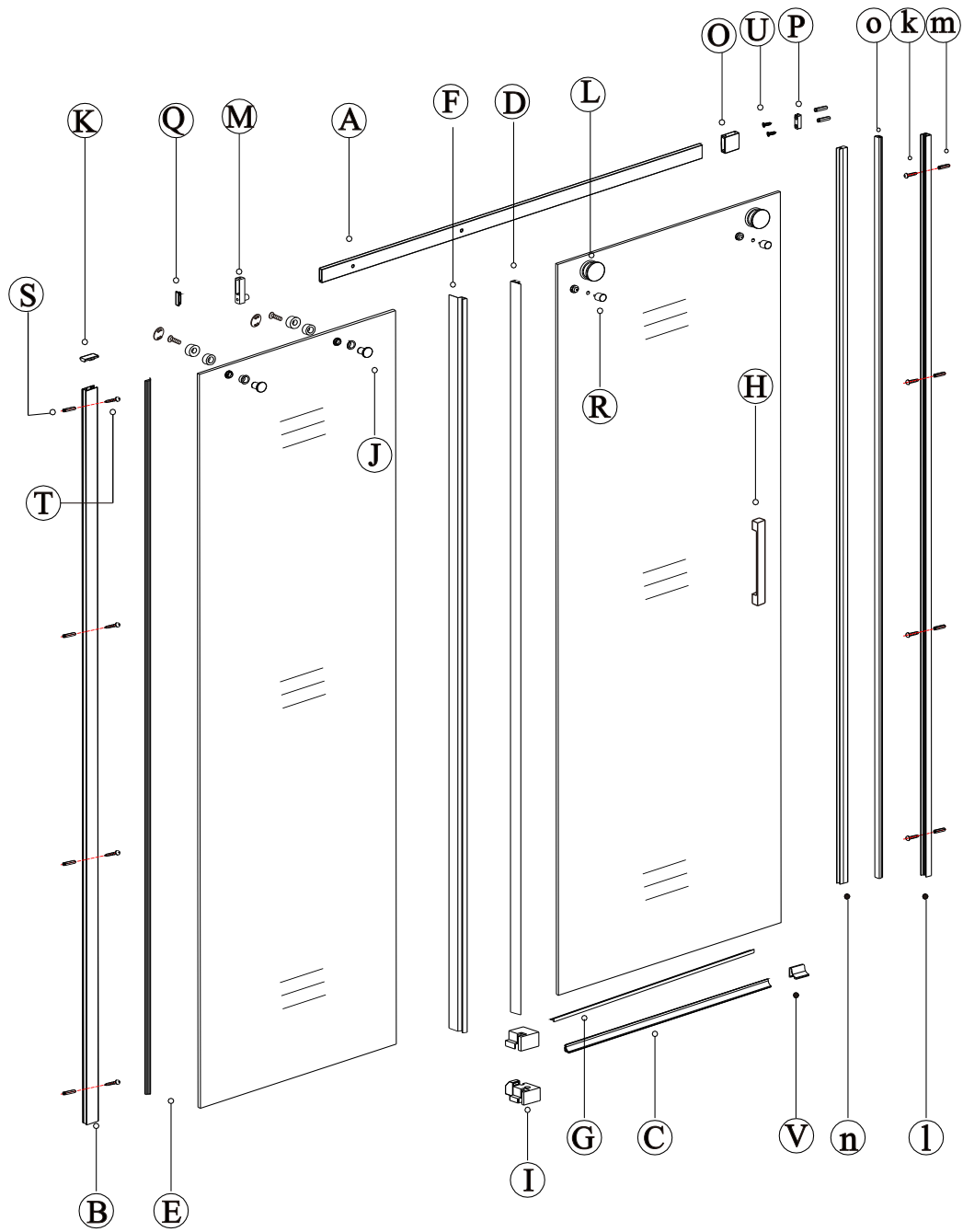
Folgende Komponenten werden optional benötigt und separat geliefert, wenn diese für die Montage benötigen werden



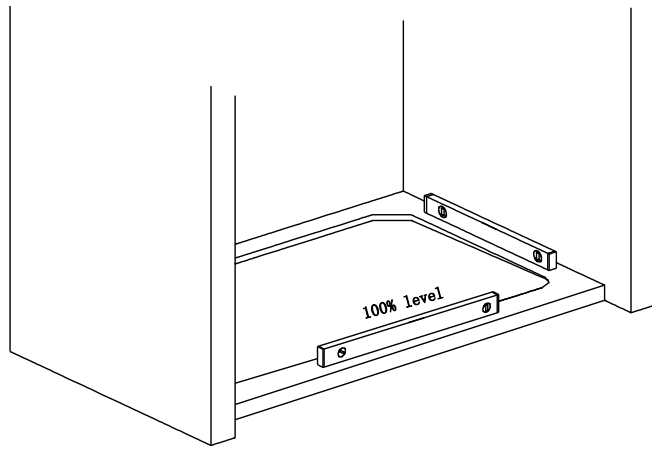
Folgende Komponenten werden optional benötigt und separat geliefert, wenn diese für die Montage benötigen werden.



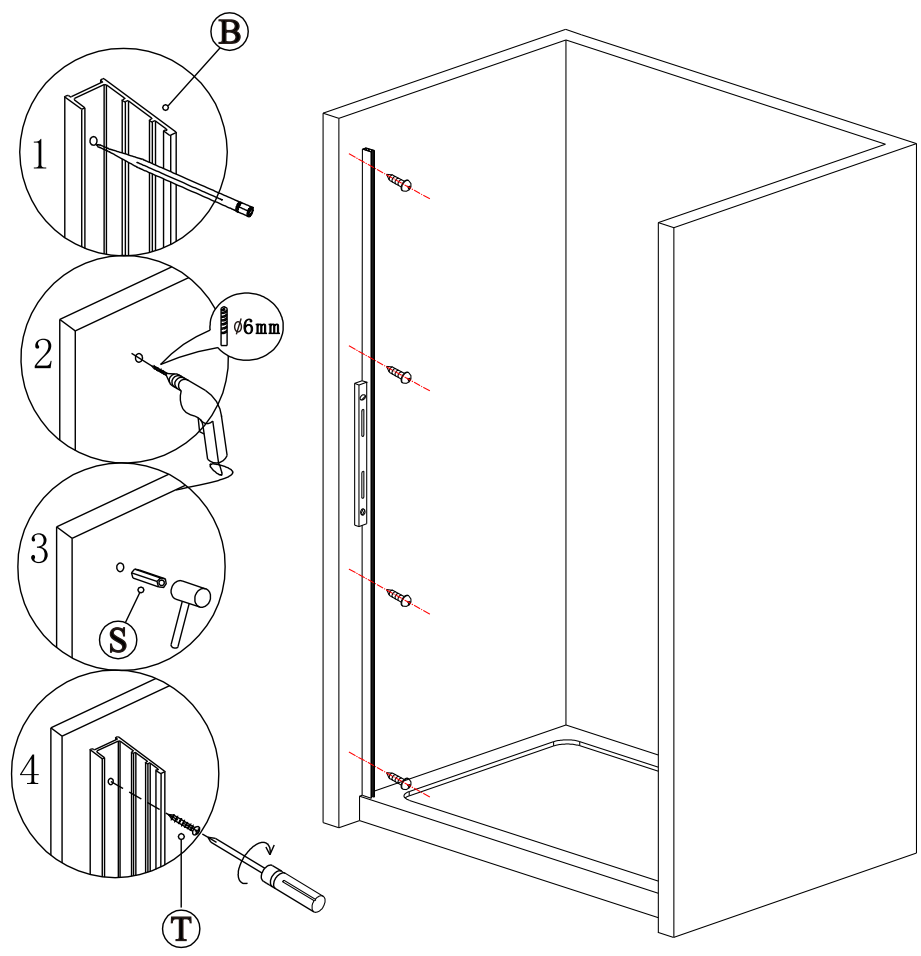
AUFBAUSCHEMA



1

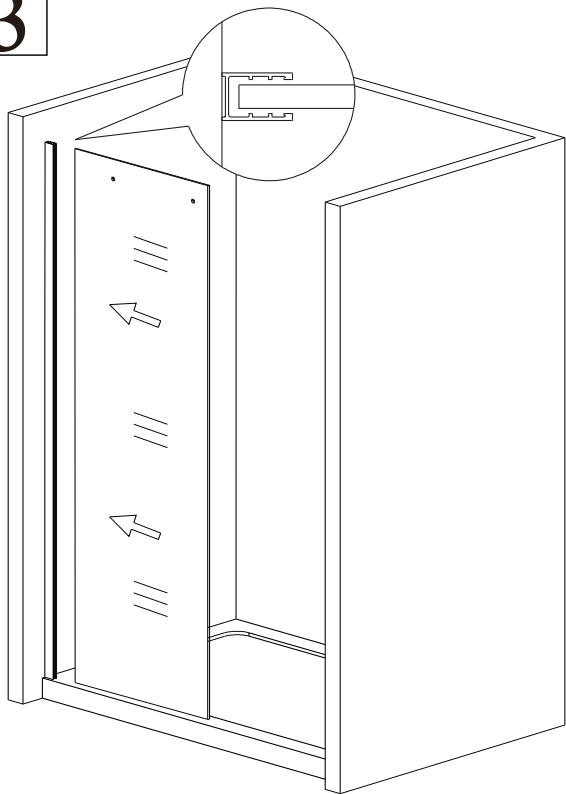


2

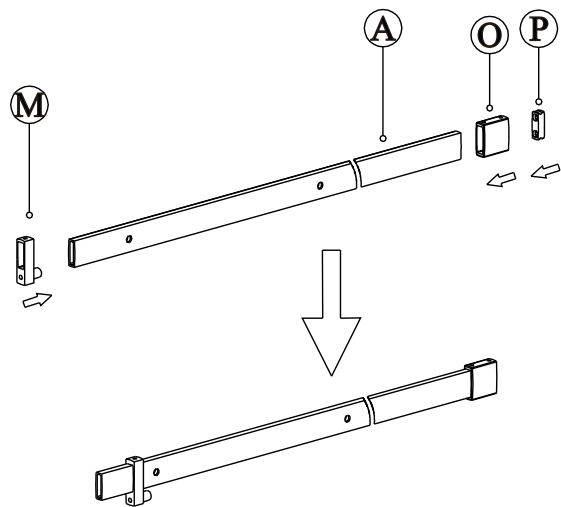


(3)

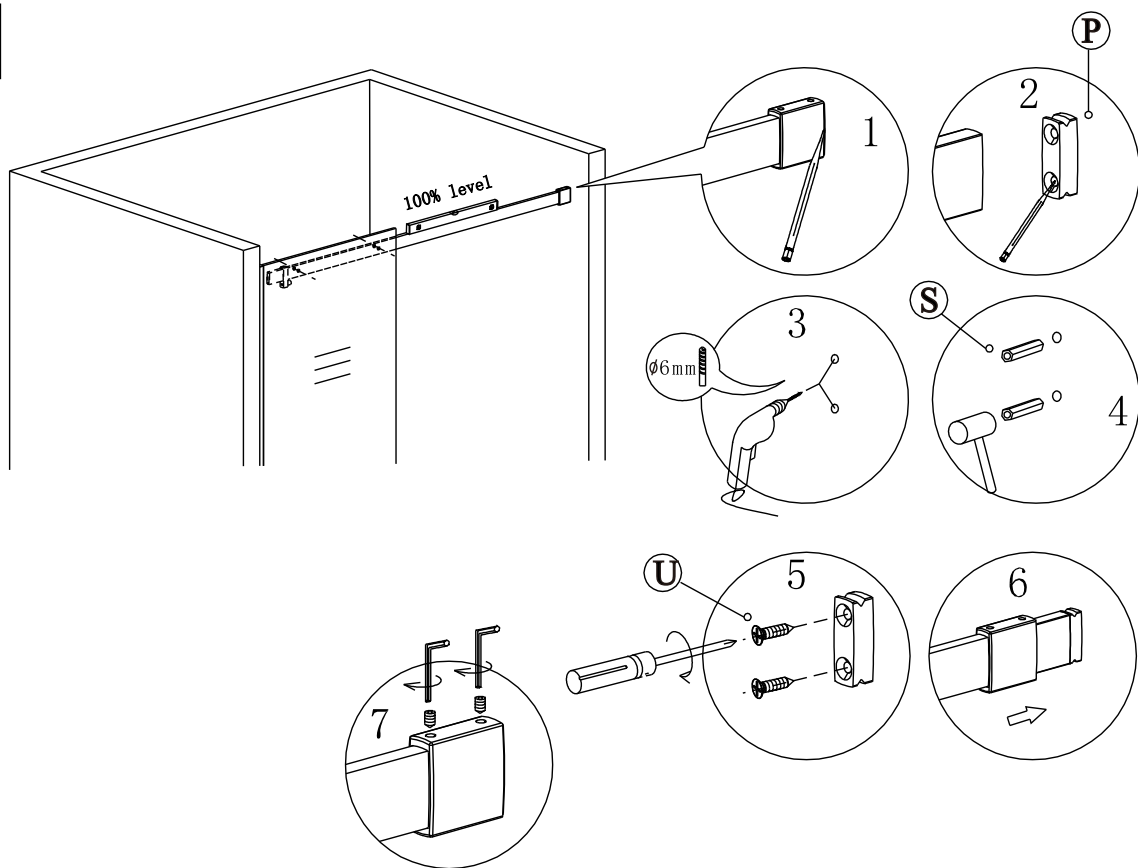
3



4

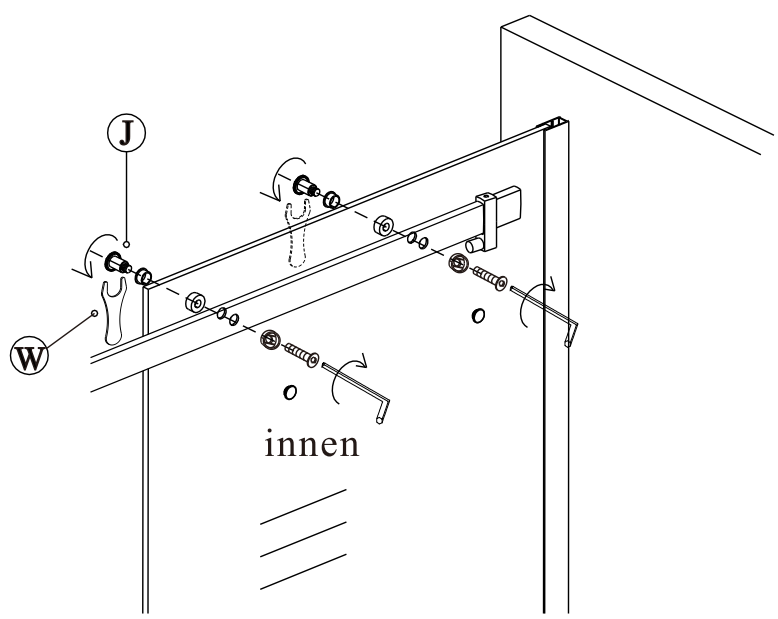


5

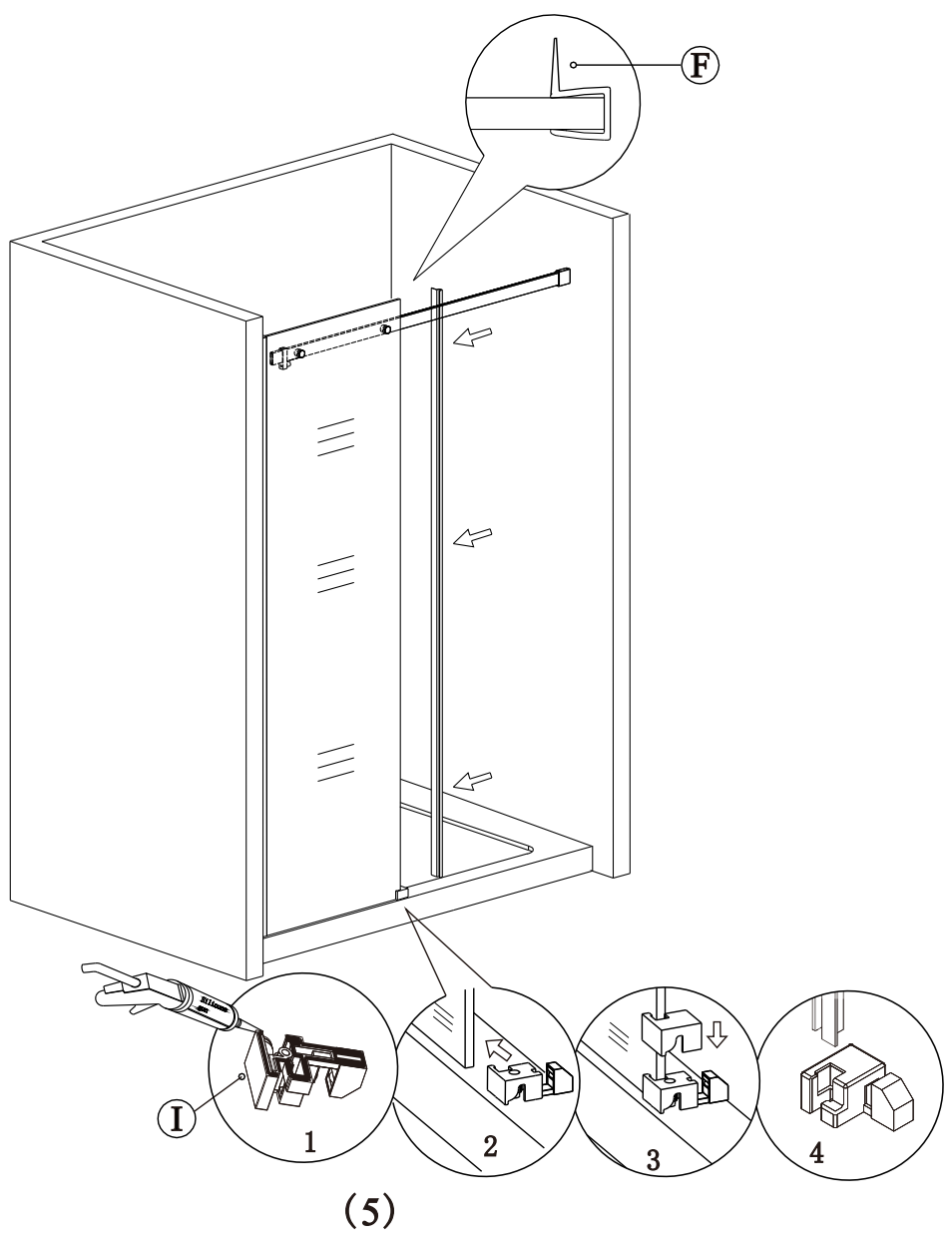


(4)

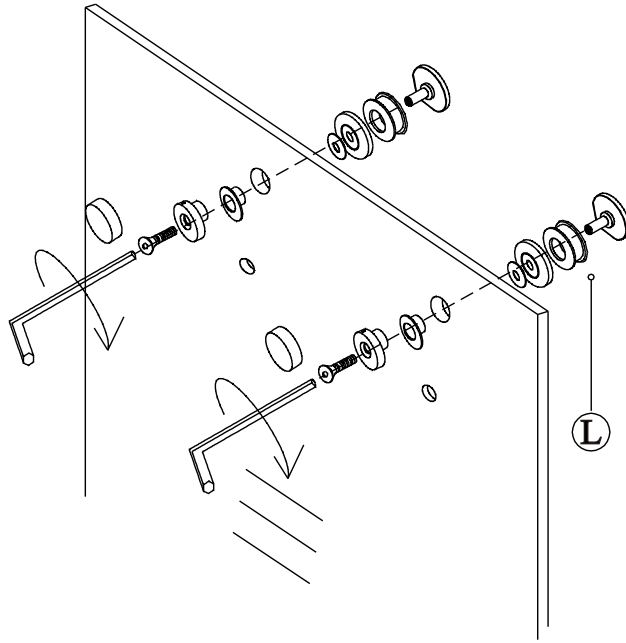
6



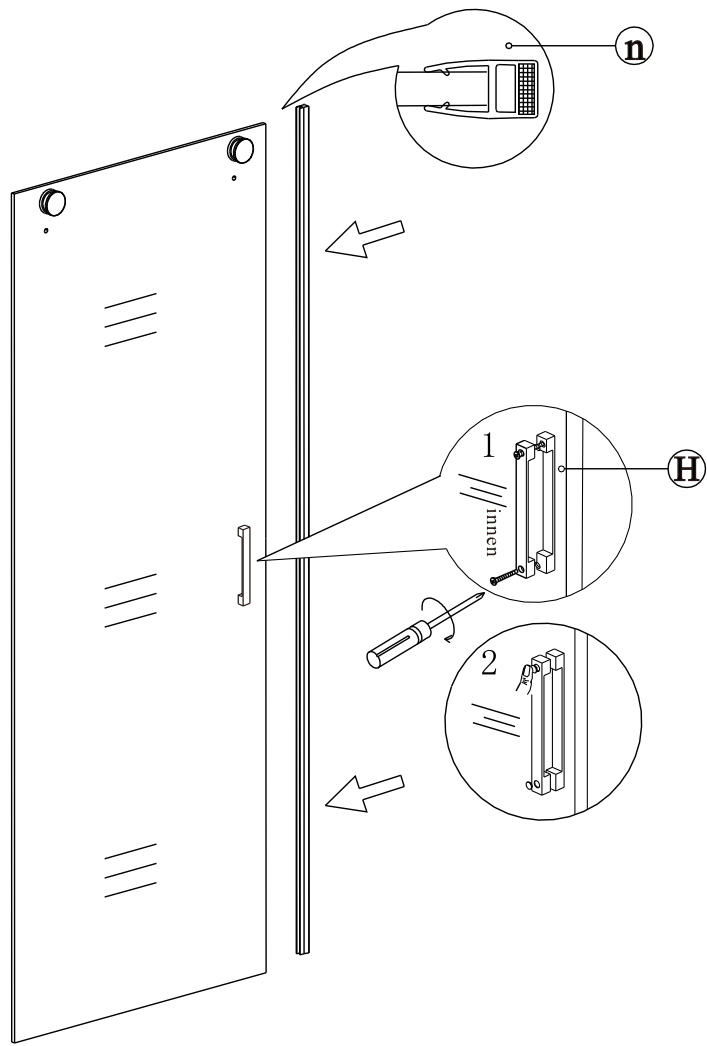
7



8

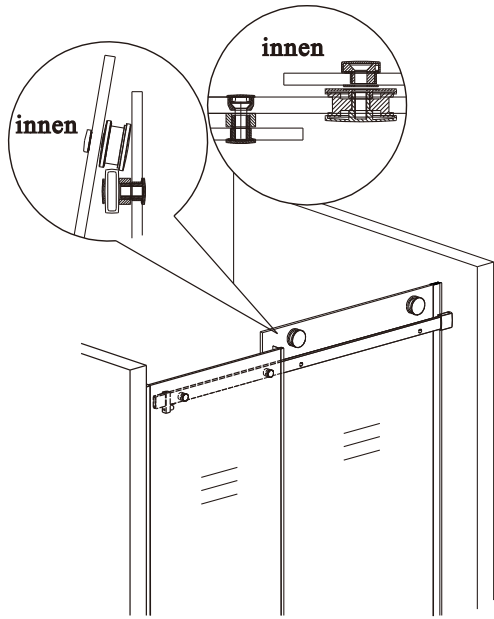


9

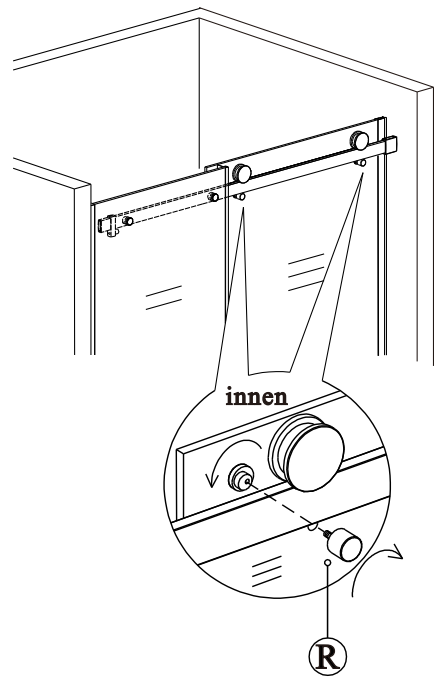


(6)

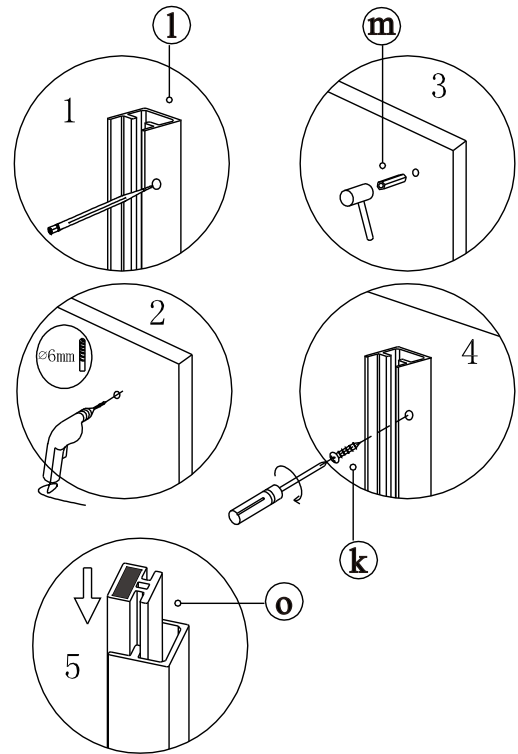
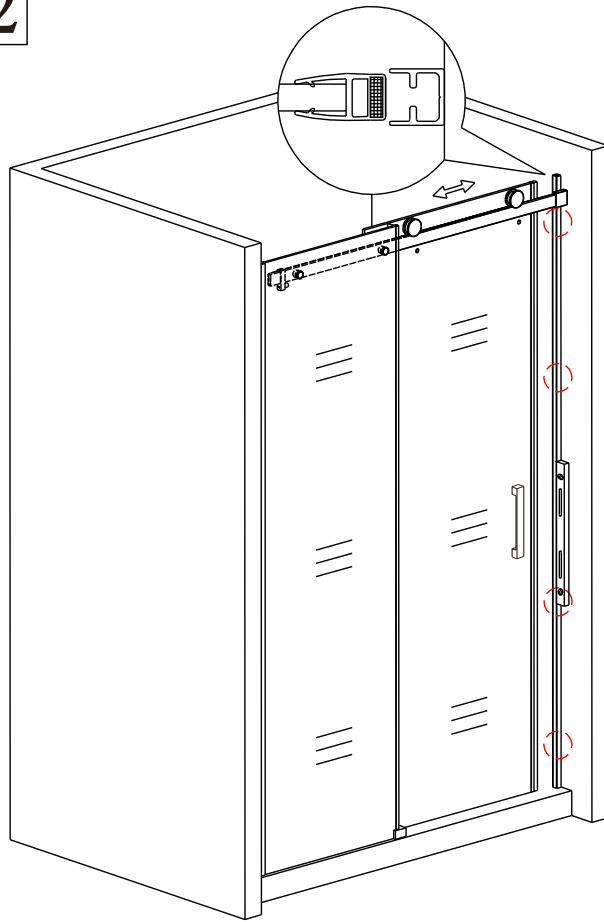
10



11

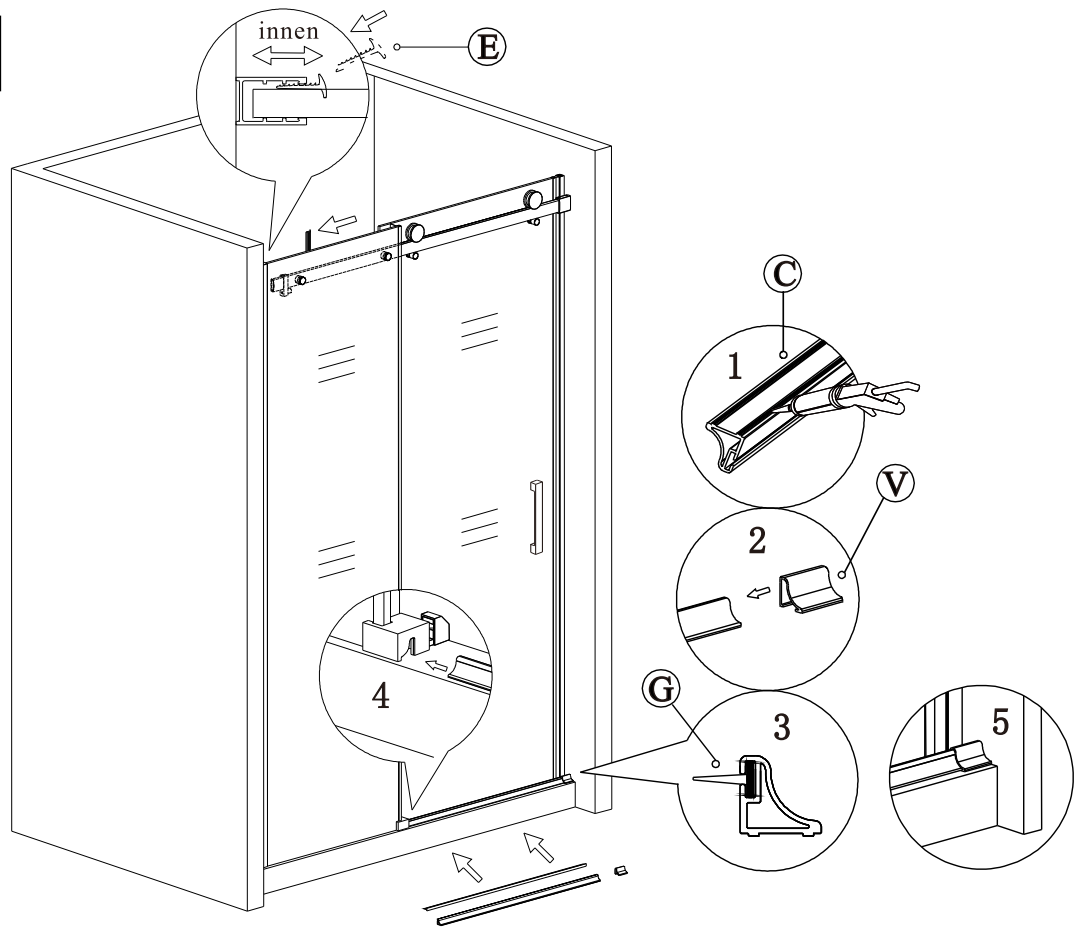


12

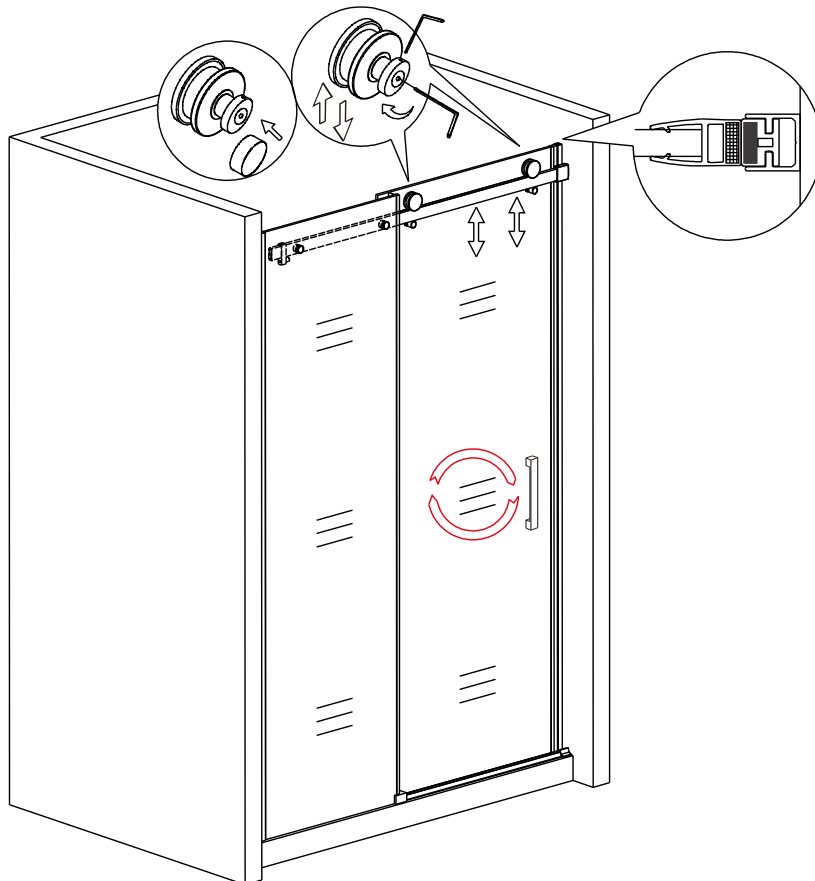


(7)

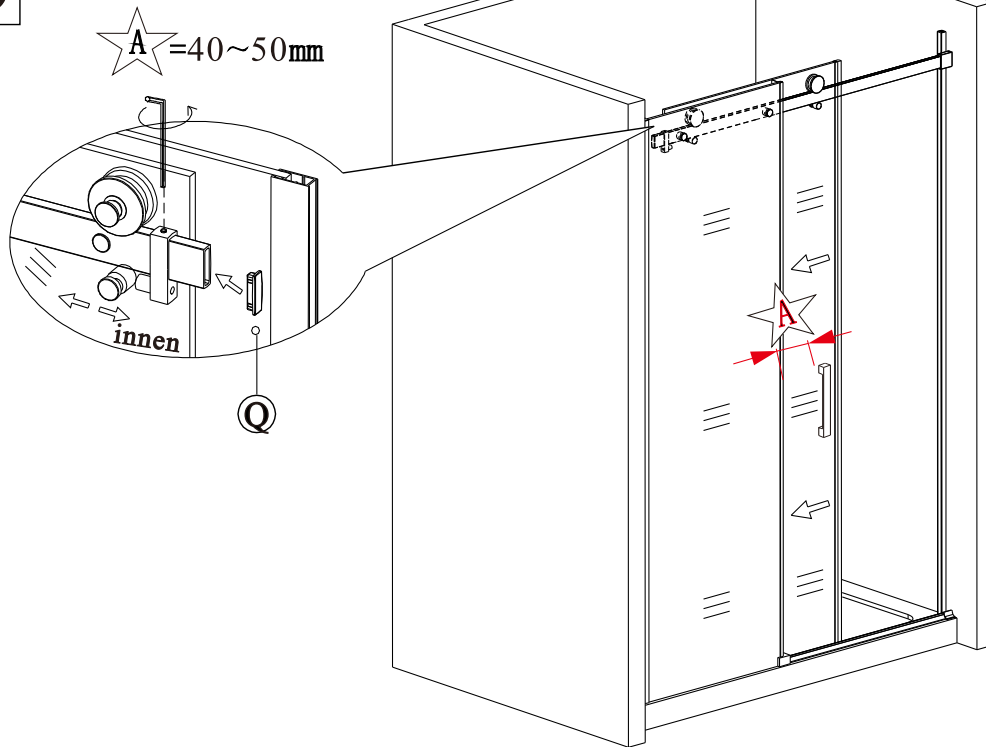
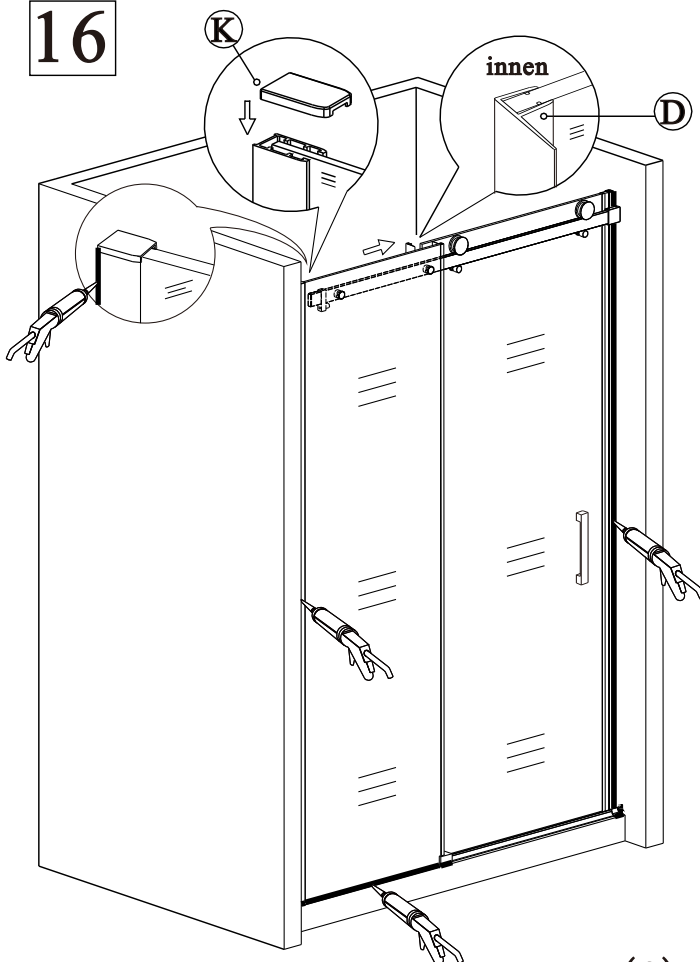
13



14



(8)

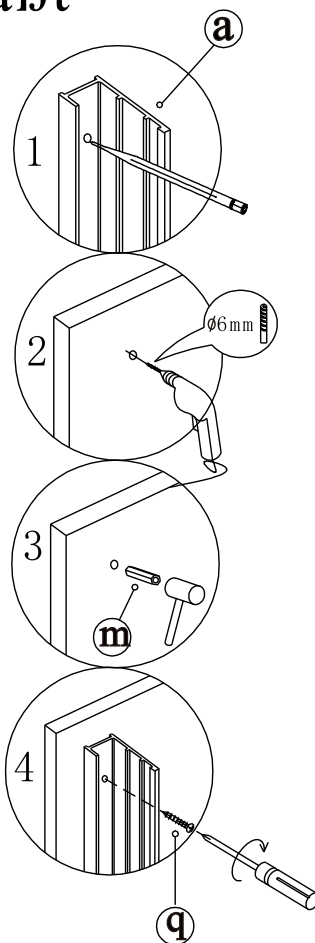
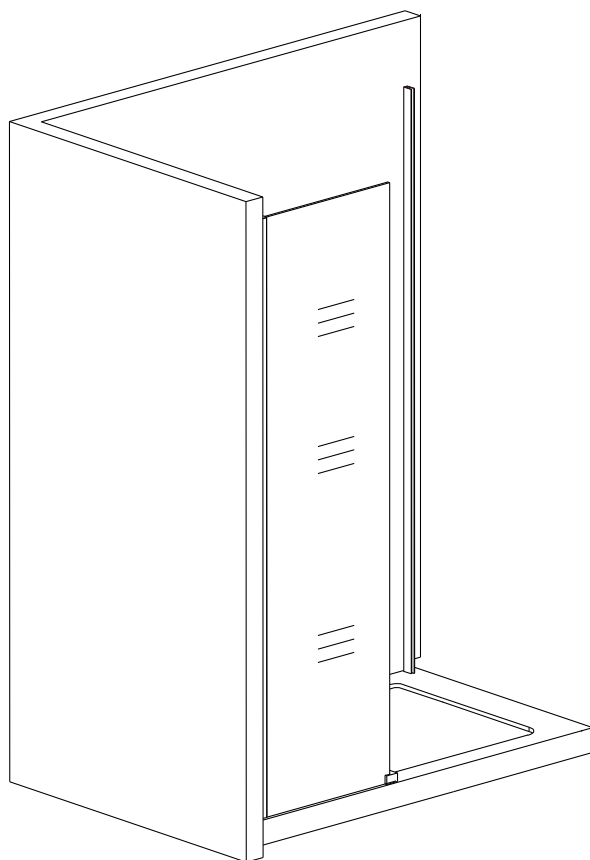
15**16**

Bitte tragen Sie Sanitärsilikon von außen zwischen Wand und Wandprofil und Duschtasse und dem Profil auf der Duschtasse auf. Nach dem Auftragen muss das Silikon 24 Stunden trocken, bevor Sie Ihr Produkt das erste Mal nutzen können.

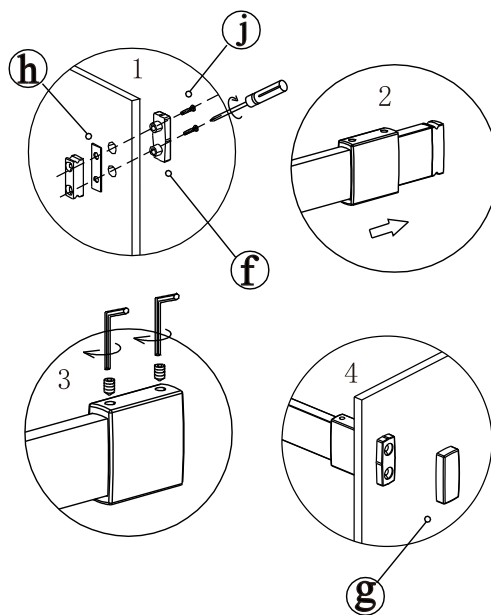
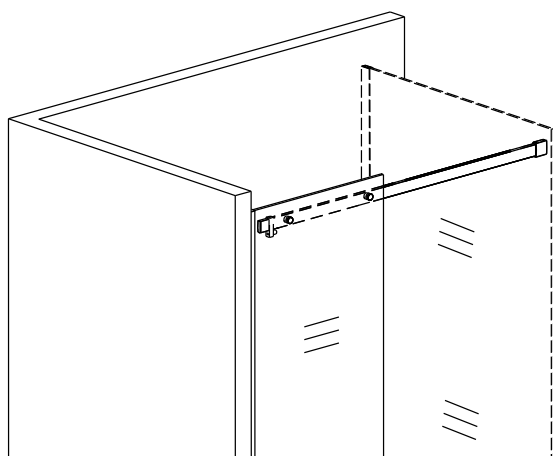
(9)

mit Seitenwand angepaßt

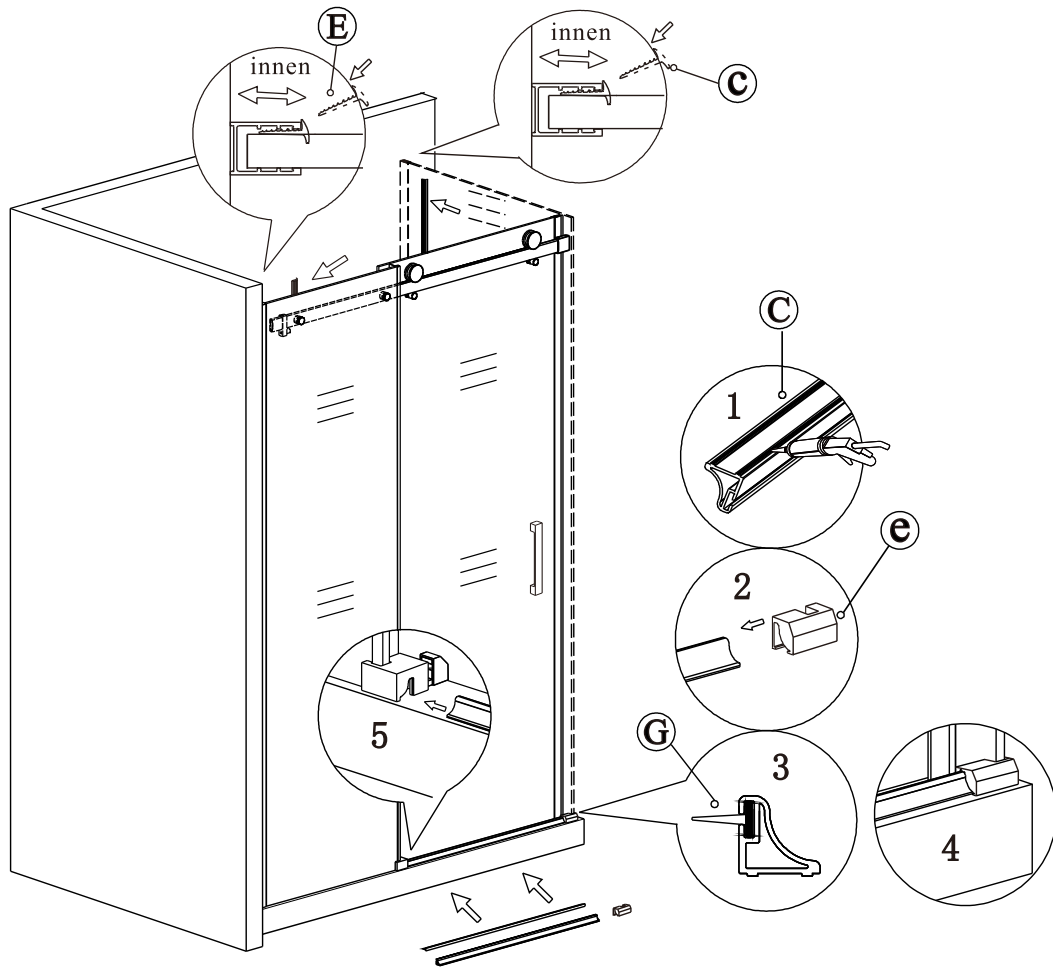
a



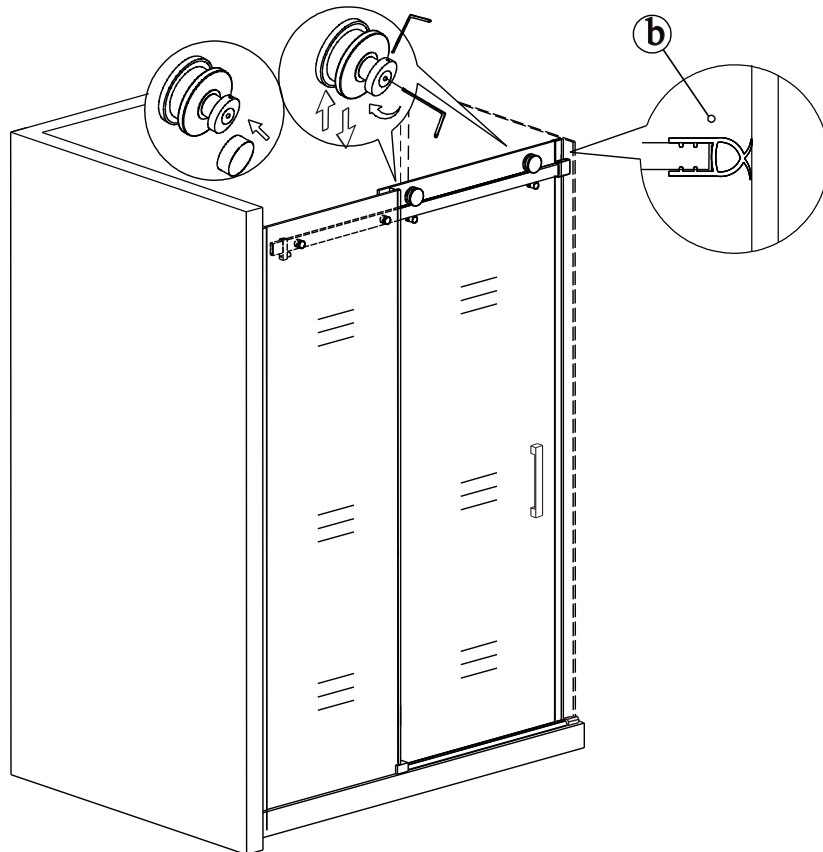
b



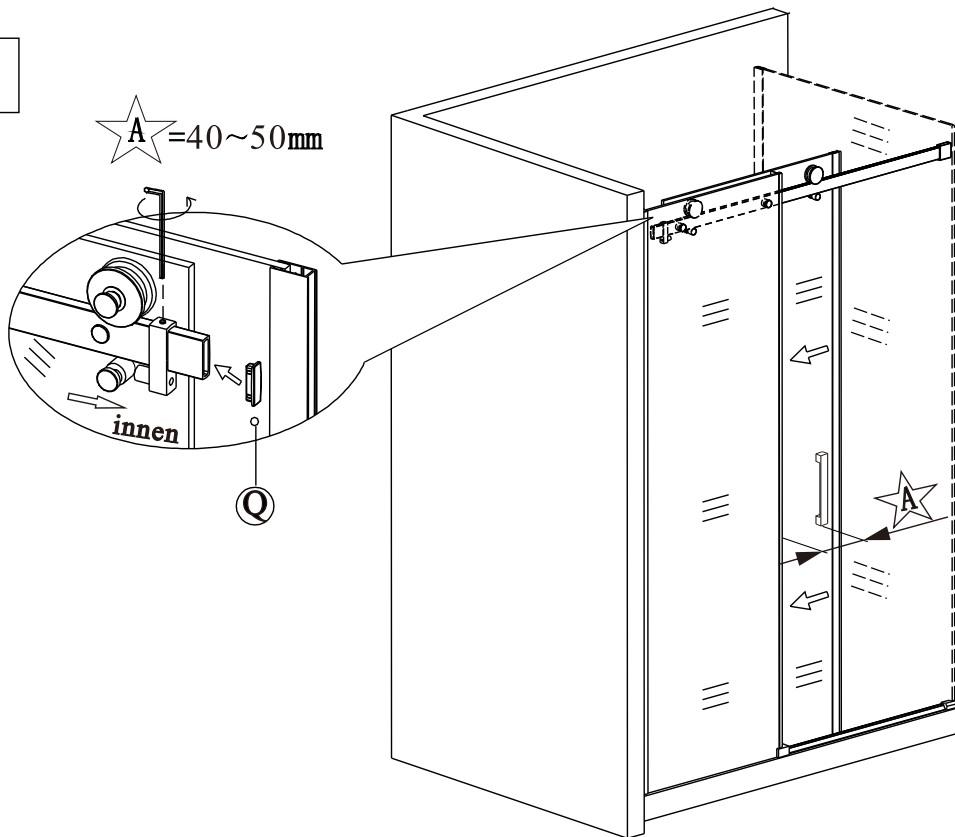
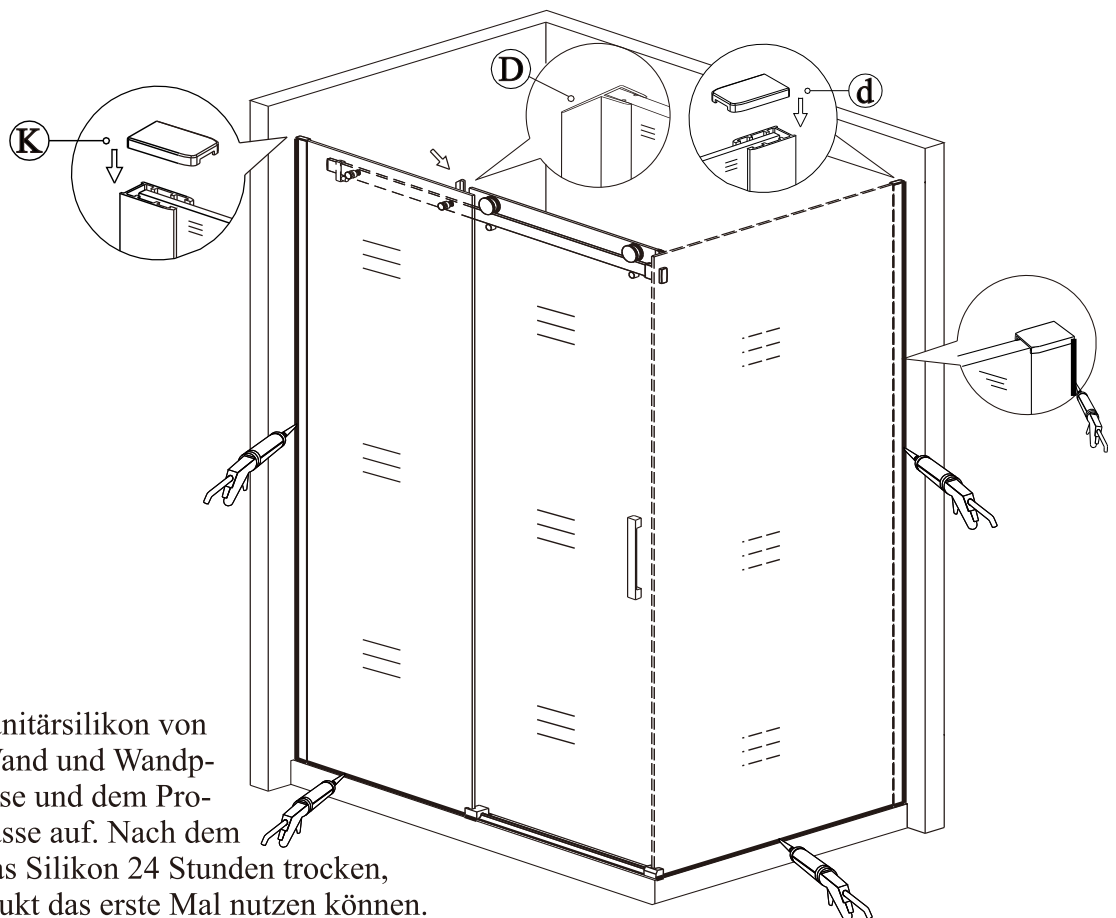
c



d



(11)

e**f**

Bitte tragen Sie Sanitärsilikon von außen zwischen Wand und Wandprofil und Duschtasse und dem Profil auf der Duschtasse auf. Nach dem Auftragen muss das Silikon 24 Stunden trocken, bevor Sie Ihr Produkt das erste Mal nutzen können.

Sicherheitshinweise



Die Glasscheiben bitte hochkant an die Wand stellen. Achten Sie bitte darauf dass Sie unter die Scheiben Pappe oder dickes Papier legen, andernfalls können die Scheiben brechen. Die Scheiben nicht flach auf den Boden legen, dabei können sie schnell brechen.



Die Scheiben nur in der Senkrechten Transportieren, bei waagerechter Lage können sie brechen. Übermäßiges anziehen der Schrauben kann Schäden oder Risse verursachen.

Silikondichtstoffe bzw. Silikondichtschnüre gehen mit Reinigungsmitteln, der Luft und Wasser eine Verbindung ein, durch die ein Auftreten von Schimmel oftmals nicht vermieden werden kann. Wir empfehlen Ihnen nach jedem duschen, Ihr Badezimmer ausreichend zu lüften und Ihre Duschatrennung regelmäßig zu reinigen.

Hinweis: Schimmelbildung berechtigt nicht zum Umtausch des Produktes bzw. zur Minderung des Kaufpreises, da es sich um eine pflegebedingte Ursache handelt.



Nach der Montage Ihrer Duschatrennung müssen die Silikonfugen mindestens 24 Std. aushärten. Danach können Sie Ihre neue Dusche mit herkömmlichen Reinigern säubern.

Reinigung und Pflege

Damit Sie sehr lange Freude an Ihrer Duschatrennung haben, empfehlen wir Ihnen nach jedem Duschen Ihr Badezimmer ausreichend zu lüften. Eine regelmäßige Reinigung der Duschatrennung ist ebenso ratsam.

Vor dem ersten Gebrauch

Nach dem Aufbau Ihrer Duschatrennung brauchen die Silikonfugen mindestens 24 Std. zum aushärten. Nach dieser Zeit dürfen Sie Ihre neue Dusche mit herkömmlichen Reinigern säubern.

Allgemeine Pflegehinweise

Scheiben und Beschläge dürfen nur mit milden Reinigungsmitteln gereinigt werden. Scheuermittel, Alkohol, Nitroverdünnung und Stahlwolle etc. dürfen nicht angewandt werden. Durch eine falsche Behandlung entstehen Beschädigungen wie z.B. Kratzer und Kalkansammlungen. Entscheidend ist eine regelmäßige Reinigung, denn, je älter die Verschmutzungen werden, umso schwerer lassen sich diese entfernen. In jedem Fall muss Ihre Duschatrennung nach jedem Benutzen mit klarem Wasser abgespült werden, um sie von Shampoo und Reinigungsmittelresten zu befreien. Anschließend mit einem geeigneten Abzieher das überschüssige Wasser entfernen. Dichtprofile lassen sich zum Reinigen leicht abziehen und wieder aufstecken. Diese Dichtprofile sind Verschleißteile, die Haltbarkeit hängt von verschiedenen Faktoren wie Wasserhärte, Reinigungsintensität, Lichteinfall, etc. ab.

Beschläge und Dichtleisten

Bitte niemals mit Mikrofaser Tüchern verchromte Bauteile reinigen, da sich durch die mikroskopisch kleinen Metallfäden in diesen Tüchern die Verchromung ablösen kann.

Zur Reinigung von Sonderoberflächen (Edelstahloptik, Edelmessing, Gold, usw.) verwenden Sie bitte nur ein weiches, feuchtes Tuch. Wichtig dabei ist das regelmäßige Trocknen der Beschläge, da es sonst zu „Kalkanfressungen“ kommen kann.