

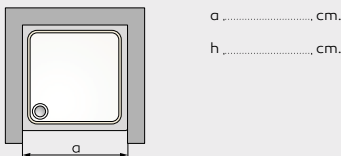
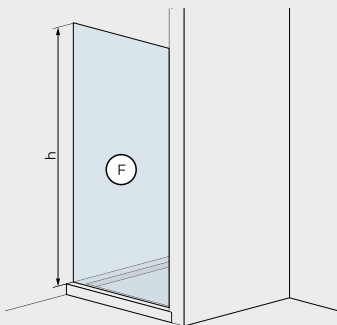
MODULI D'ORDINE

FORMATS OF ORDER

RIVENDITORE. RESELLER.

PORTE.
DOOR ENCLOSURES.

F SOLUZIONE DESIDERATA.
DESIRED SHOWER ENCLOSURE.



PANNELLO. PANELS.

- 104** Cristallo temperato 6 mm TRASPARENTE.
Tempered 6 mm glass TRANSPARENT.
- 401** Cristallo temperato 6 mm CINCILLÀ.
Tempered 6 mm glass CHINCHILLA.
- 501** Cristallo temperato 6 mm ACIDATO.
Tempered 6 mm glass FROSTED.
- 601** Cristallo temperato 6 mm FUMÉ.
Tempered 6 mm glass EUROPA GREY.
- 103** Cristallo temperato 6 mm TRASPARENTE.
Tempered 6 mm glass TRANSPARENT.
(con AQVAClean/with AQVAClean)
- 400** Cristallo temperato 6 mm CINCILLÀ.
Tempered 6 mm glass CHINCHILLA.
(con AQVAClean/with AQVAClean)
- 500** Cristallo temperato 6 mm ACIDATO.
Tempered 6 mm glass FROSTED.
(con AQVAClean/with AQVAClean)
- 600** Cristallo temperato 6 mm FUMÉ.
Tempered 6 mm glass EUROPA GREY.
(con AQVAClean/with AQVAClean)

COLORE. COLOUR.

- 216** Brillantato.
- 215** Bianco RAL 9010.

RIFERIMENTO. REFERMENT.

DATA. DATE.

PREVENTIVO. QUOTATION.

ORDINE. ORDER.

RICHIESTA DI FATTIBILITÀ.
REQUEST FOR FEASIBILITY.

ATTENZIONE.

Le misure devono essere rilevate a piattodoccia e rivestimenti installati.

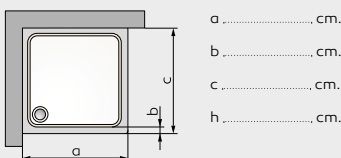
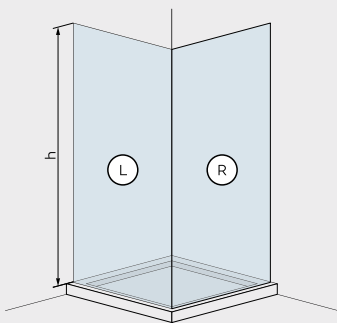
ATTENTION.

Dimensions must be detected after the installation of shower tray and tiles.

ANGOLI.
CORNER ENCLOSURES.

L SOLUZIONE DESIDERATA PER IL LATO L.
DESIRED SHOWER ENCLOSURE FOR L SIDE.

R SOLUZIONE DESIDERATA PER IL LATO R.
DESIRED SHOWER ENCLOSURE FOR R SIDE.



PANNELLO. PANELS.

- 104** Cristallo temperato 6 mm TRASPARENTE.
Tempered 6 mm glass TRANSPARENT.
- 401** Cristallo temperato 6 mm CINCILLÀ.
Tempered 6 mm glass CHINCHILLA.
- 501** Cristallo temperato 6 mm ACIDATO.
Tempered 6 mm glass FROSTED.
- 601** Cristallo temperato 6 mm FUMÉ.
Tempered 6 mm glass EUROPA GREY.
- 103** Cristallo temperato 6 mm TRASPARENTE.
Tempered 6 mm glass TRANSPARENT.
(con AQVAClean/with AQVAClean)
- 400** Cristallo temperato 6 mm CINCILLÀ.
Tempered 6 mm glass CHINCHILLA.
(con AQVAClean/with AQVAClean)
- 500** Cristallo temperato 6 mm ACIDATO.
Tempered 6 mm glass FROSTED.
(con AQVAClean/with AQVAClean)
- 600** Cristallo temperato 6 mm FUMÉ.
Tempered 6 mm glass EUROPA GREY.
(con AQVAClean/with AQVAClean)

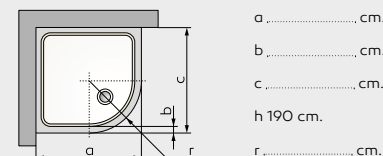
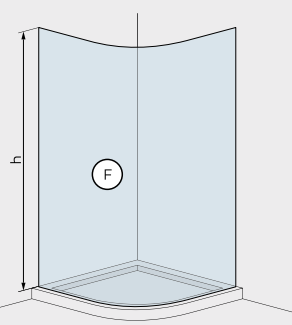
COLORE. COLOUR.

- 216** Brillantato.
- 215** Bianco RAL 9010.

RIVENDITORE. RESELLER.

SEMICIRCOLARI.
SEMI-CIRCULARS ENCLOSURES.

F SOLUZIONE DESIDERATA.
DESIRED SHOWER ENCLOSURE.



PANNELLO. PANELS.

- 104** Cristallo temperato 6 mm TRASPARENTE.
Tempered 6 mm glass TRANSPARENT.
- 401** Cristallo temperato 6 mm CINCILLÀ.
Tempered 6 mm glass CHINCHILLA.
- 501** Cristallo temperato 6 mm ACIDATO.
Tempered 6 mm glass FROSTED.
- 601** Cristallo temperato 6 mm FUMÉ.
Tempered 6 mm glass EUROPA GREY.
- 103** Cristallo temperato 6 mm TRASPARENTE.
Tempered 6 mm glass TRANSPARENT.
(con AQVAClean/with AQVAClean)
- 400** Cristallo temperato 6 mm CINCILLÀ.
Tempered 6 mm glass CHINCHILLA.
(con AQVAClean/with AQVAClean)
- 500** Cristallo temperato 6 mm ACIDATO.
Tempered 6 mm glass FROSTED.
(con AQVAClean/with AQVAClean)
- 600** Cristallo temperato 6 mm FUMÉ.
Tempered 6 mm glass EUROPA GREY.
(con AQVAClean/with AQVAClean)

COLORE. COLOUR.

- 216** Brillantato.
- 215** Bianco RAL 9010.

RIFERIMENTO. REFERMENT.

DATA. DATE.

PREVENTIVO. QUOTATION.

ORDINE. ORDER.

RICHIESTA DI FATTIBILITÀ.
REQUEST FOR FEASIBILITY.

ATTENZIONE.

Le misure devono essere rilevate a piattodoccia e rivestimenti installati.

ATTENTION.

Dimensions must be detected after the installation of shower tray and tiles.

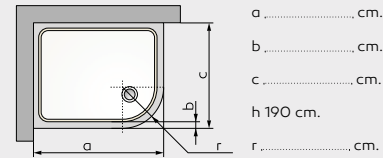
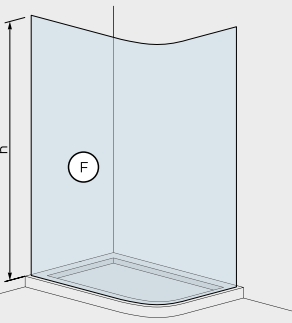
RETTANGOLARI STONDATI.
ROUNDED RECTANGULARS.

F SOLUZIONE DESIDERATA.
DESIRED SHOWER ENCLOSURE.

VERSIONE. VERSION.
 DX SX

MARCA DEL PIATTO DOCCIA.
BRAND OF SHOWER TRAY.

MODELLO PIATTO DOCCIA.
MODEL OF SHOWER TRAY.



PANNELLO. PANELS.

- 104** Cristallo temperato 6 mm TRASPARENTE.
Tempered 6 mm glass TRANSPARENT.
- 401** Cristallo temperato 6 mm CINCILLÀ.
Tempered 6 mm glass CHINCHILLA.
- 501** Cristallo temperato 6 mm ACIDATO.
Tempered 6 mm glass FROSTED.
- 601** Cristallo temperato 6 mm FUMÉ.
Tempered 6 mm glass EUROPA GREY.
- 103** Cristallo temperato 6 mm TRASPARENTE.
Tempered 6 mm glass TRANSPARENT.
(con AQVAClean/with AQVAClean)
- 400** Cristallo temperato 6 mm CINCILLÀ.
Tempered 6 mm glass CHINCHILLA.
(con AQVAClean/with AQVAClean)
- 500** Cristallo temperato 6 mm ACIDATO.
Tempered 6 mm glass FROSTED.
(con AQVAClean/with AQVAClean)
- 600** Cristallo temperato 6 mm FUMÉ.
Tempered 6 mm glass EUROPA GREY.
(con AQVAClean/with AQVAClean)

COLORE. COLOUR.

- 216** Brillantato.
- 215** Bianco RAL 9010.

MODULI D'ORDINE

FORMATS OF ORDER

RIVENDITORE. RESELLER.

RIFERIMENTO. REFERMENT.

DATA. DATE.

PREVENTIVO. QUOTATION.

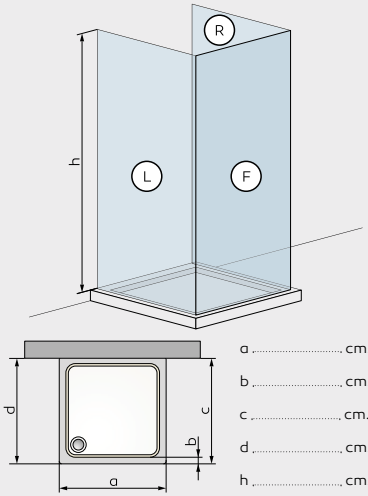
ORDINE. ORDER.

RICHIESTA DI FATTIBILITÀ.
REQUEST FOR FEASIBILITY.

ATTENZIONE.
Le misure devono essere rilevate a piattodoccia e rivestimenti installati.

ATTENTION.
Dimensions must be detected after the installation of shower tray and tiles.

**TRE LATI.
THREE SIDES ENCLOSURES.**



L SOLUZIONE DESIDERATA PER IL LATO L.
DESIRED SHOWER ENCLOSURE FOR L SIDE.

F SOLUZIONE DESIDERATA PER IL LATO F.
DESIRED SHOWER ENCLOSURE FOR F SIDE.

R SOLUZIONE DESIDERATA PER IL LATO R.
DESIRED SHOWER ENCLOSURE FOR R SIDE.

PANNELLO. PANELS.

104	Cristallo temperato 6 mm TRASPARENTE. Tempered 6 mm glass TRANSPARENT.
401	Cristallo temperato 6 mm CINCILLÀ. Tempered 6 mm glass CHINCHILLA.
501	Cristallo temperato 6 mm ACIDATO. Tempered 6 mm glass FROSTED.
601	Cristallo temperato 6 mm FUMÉ. Tempered 6 mm glass EUROPA GREY.
103	Cristallo temperato 6 mm TRASPARENTE. Tempered 6 mm glass TRANSPARENT. (con AQVAClean/with AQVAClean)
400	Cristallo temperato 6 mm CINCILLÀ. Tempered 6 mm glass CHINCHILLA. (con AQVAClean/with AQVAClean)
500	Cristallo temperato 6 mm ACIDATO. Tempered 6 mm glass FROSTED. (con AQVAClean/with AQVAClean)
600	Cristallo temperato 6 mm FUMÉ. Tempered 6 mm glass EUROPA GREY. (con AQVAClean/with AQVAClean)

COLORE. COLOUR.

216	Brillantato.
215	Bianco RAL 9010.

RIVENDITORE. RESELLER.

RIFERIMENTO. REFERMENT.

DATA. DATE.

PREVENTIVO. QUOTATION.

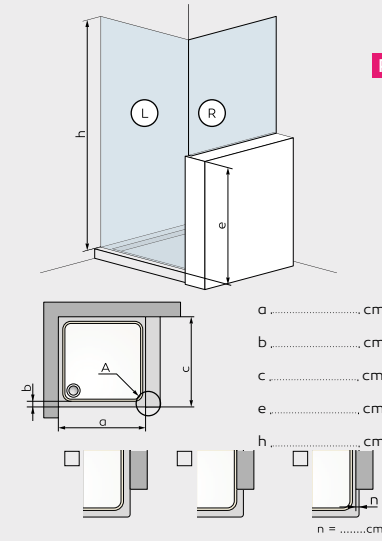
ORDINE. ORDER.

RICHIESTA DI FATTIBILITÀ.
REQUEST FOR FEASIBILITY.

ATTENZIONE.
Le misure devono essere rilevate a piattodoccia e rivestimenti installati.

ATTENTION.
Dimensions must be detected after the installation of shower tray and tiles.

**ANGOLI (CASO 3).
CORNER ENCLOSURES (CASE 3).**



L SOLUZIONE DESIDERATA PER IL LATO L.
DESIRED SHOWER ENCLOSURE FOR L SIDE.

VERSIONE. VERSION.
 DX SX

R SOLUZIONE DESIDERATA PER IL LATO R.
DESIRED SHOWER ENCLOSURE FOR R SIDE.

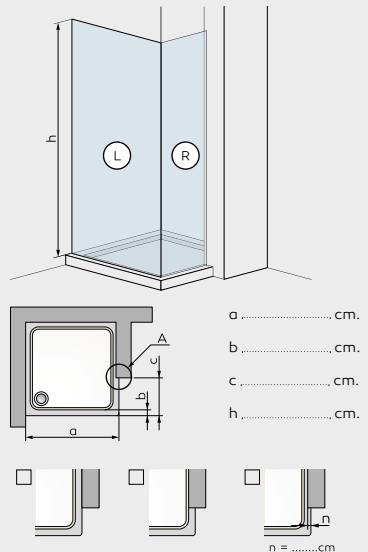
PANNELLO. PANELS.

104	Cristallo temperato 6 mm TRASPARENTE. Tempered 6 mm glass TRANSPARENT.
401	Cristallo temperato 6 mm CINCILLÀ. Tempered 6 mm glass CHINCHILLA.
501	Cristallo temperato 6 mm ACIDATO. Tempered 6 mm glass FROSTED.
601	Cristallo temperato 6 mm FUMÉ. Tempered 6 mm glass EUROPA GREY.
103	Cristallo temperato 6 mm TRASPARENTE. Tempered 6 mm glass TRANSPARENT. (con AQVAClean/with AQVAClean)
400	Cristallo temperato 6 mm CINCILLÀ. Tempered 6 mm glass CHINCHILLA. (con AQVAClean/with AQVAClean)
500	Cristallo temperato 6 mm ACIDATO. Tempered 6 mm glass FROSTED. (con AQVAClean/with AQVAClean)
600	Cristallo temperato 6 mm FUMÉ. Tempered 6 mm glass EUROPA GREY. (con AQVAClean/with AQVAClean)

COLORE. COLOUR.

216	Brillantato.
215	Bianco RAL 9010.

**ANGOLI (CASO 1).
CORNER ENCLOSURES (CASE 1).**



L SOLUZIONE DESIDERATA PER IL LATO L.
DESIRED SHOWER ENCLOSURE FOR L SIDE.

VERSIONE. VERSION.
 DX SX

R SOLUZIONE DESIDERATA PER IL LATO R.
DESIRED SHOWER ENCLOSURE FOR R SIDE.

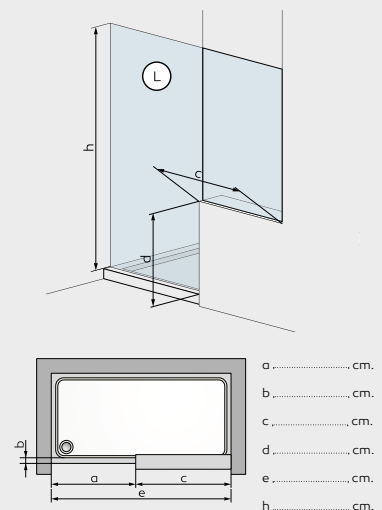
PANNELLO. PANELS.

104	Cristallo temperato 6 mm TRASPARENTE. Tempered 6 mm glass TRANSPARENT.
401	Cristallo temperato 6 mm CINCILLÀ. Tempered 6 mm glass CHINCHILLA.
501	Cristallo temperato 6 mm ACIDATO. Tempered 6 mm glass FROSTED.
601	Cristallo temperato 6 mm FUMÉ. Tempered 6 mm glass EUROPA GREY.
103	Cristallo temperato 6 mm TRASPARENTE. Tempered 6 mm glass TRANSPARENT. (con AQVAClean/with AQVAClean)
400	Cristallo temperato 6 mm CINCILLÀ. Tempered 6 mm glass CHINCHILLA. (con AQVAClean/with AQVAClean)
500	Cristallo temperato 6 mm ACIDATO. Tempered 6 mm glass FROSTED. (con AQVAClean/with AQVAClean)
600	Cristallo temperato 6 mm FUMÉ. Tempered 6 mm glass EUROPA GREY. (con AQVAClean/with AQVAClean)

COLORE. COLOUR.

216	Brillantato.
215	Bianco RAL 9010.

**PORTA SPECIALE.
SPECIAL DOOR.**



L SOLUZIONE DESIDERATA PER IL LATO L.
DESIRED SHOWER ENCLOSURE FOR L SIDE.

VERSIONE. VERSION.
 DX SX

PANNELLO. PANELS.

104	Cristallo temperato 6 mm TRASPARENTE. Tempered 6 mm glass TRANSPARENT.
401	Cristallo temperato 6 mm CINCILLÀ. Tempered 6 mm glass CHINCHILLA.
501	Cristallo temperato 6 mm ACIDATO. Tempered 6 mm glass FROSTED.
601	Cristallo temperato 6 mm FUMÉ. Tempered 6 mm glass EUROPA GREY.
103	Cristallo temperato 6 mm TRASPARENTE. Tempered 6 mm glass TRANSPARENT. (con AQVAClean/with AQVAClean)
400	Cristallo temperato 6 mm CINCILLÀ. Tempered 6 mm glass CHINCHILLA. (con AQVAClean/with AQVAClean)
500	Cristallo temperato 6 mm ACIDATO. Tempered 6 mm glass FROSTED. (con AQVAClean/with AQVAClean)
600	Cristallo temperato 6 mm FUMÉ. Tempered 6 mm glass EUROPA GREY. (con AQVAClean/with AQVAClean)

COLORE. COLOUR.

216	Brillantato.
215	Bianco RAL 9010.