



www.forteboxdoccia.it

**ALLA RICERCA
E REALIZZAZIONE
DI UN ALTO
IMPATTO ESTETICO.**

*RESEARCH
AND REALIZATION
OF A HIGH
AESTHETIC IMPACT.*





**FORTE.
LA NOSTRA FILOSOFIA?
QUALITÀ,
INNOVAZIONE
E FUNZIONALITÀ.**

**FORTE.
OUR
PHILOSOPHY?
QUALITY,
FUNCTIONALITY
AND INNOVATION.**



NATA NEL 1973, FORTE SEGUE
UNA FILOSOFIA PRODUTTIVA
BASATA SU QUALITÀ,
FUNZIONALITÀ E INNOVAZIONE.

LA QUALITÀ AZIENDALE STA
NELLA SCELTA DELLE MATERIE PRIME,
NELLA RICERCA E REALIZZAZIONE
DI UN ALTO IMPATTO ESTETICO
NEI PRODOTTI NEL PIÙ ALTO
GRADO DI FUNZIONALITÀ.

AL TEMPO STESSO,
PUR NELLA RICERCA DI LINEE NUOVE,
SI PONE ATTENZIONE MASSIMA A
NON STRAVOLGERE MODALITÀ
E FINE PER CUI CIASCUN PRODOTTO
DA SEMPRE È STATO CONCEPITO.

Per tale motivo i prodotti sono destinati a durare
nel tempo anche al di là di ogni moda.

Mantenere tali standard fa apprezzare FORTE
da tantissimi clienti che, in Italia e all'Estero,
giudicano molto positivamente l'azienda mostrando grande
apprezzamento per l'affidabilità
e la funzionalità dei prodotti, dalle cabine doccia
per box e vasche interamente in pvc, ai tanti articoli
come porte a soffietto, rivestimenti murali
e tapparelle avvolgibili in PVC.

Tutti i prodotti non hanno alcuna presenza di sostanze
o componenti nocivi.

L'Ufficio Progettazione interno, negli anni,
è riuscito a sviluppare notevoli innovazioni
sulle cabine doccia ampliando la gamma.

FORTE offre alla sua clientela profili di alta precisione,
innovativi ed unici nella forma,
capaci di assicurare una notevole tenuta all'acqua
ed un perfetto funzionamento di ogni parte mobile
di qualsiasi cabina doccia o sopravasca.

La grande precisione di tali elementi permette
anche un perfetto fissaggio delle lastre in cristallo,
selezionate esclusivamente tra le migliori in commercio,
sulla base di specifici requisiti meccanici in grado
di rendere le lastre totalmente inoffensive
in caso di rottura accidentale.

Grande importanza viene data anche alla scelta
degli altri accessori cuscinetti con sfere in acciaio inox
e pattini in materiale speciale lubrificato.

FOUNDED IN 1973, FORTE FOLLOWS
A PRODUCTION PHILOSOPHY
BASED ON QUALITY,
FUNCTIONALITY AND INNOVATION.

THE COMPANY'S QUALITY LIES
IN THE CHOICE OF RAW MATERIALS,
RESEARCH AND ACHIEVEMENT
OF A HIGH AESTHETIC IMPACT
IN PRODUCTS IN THE HIGHEST DEGREE
OF FUNCTIONALITY.

AT THE SAME TIME,
EVEN IN THE SEARCH FOR NEW LINES,
HIGH ATTENTION IS PUT
NOT TO ALTER THE PURPOSE AND GOAL
FOR WHICH EACH PRODUCT ALWAYS
HAS BEEN CONCEIVED.

For this reason, the products are intended
to last long in time even beyond any fashion.

Maintaining these standards makes appreciated
FORTE by many customers, in Italy and abroad,
positively showing great appreciation for the reliability
and functionality of the products,
from shower enclosures entirely in PVC
to many articles as folding doors,
wall covering panels and PVC shutters.

All products are free of substances
or harmful components.

The R&D dept., over the years, has managed
to develop significant innovations on shower
enclosures expanding the offer.

FORTE offers high-precision profiles,
innovative and unique in the design,
capable of ensuring a remarkable watertight seal
and a perfect functionality of each mobile part
of shower or bathtub enclosure.

The accurate precision of these elements allows also
a perfect fastening of the glass, exclusively selected
among the best on the market, on the basis
of specific mechanical requirements making
the glass totally harmless in case of accidental breakage.

Great importance is given to the choice
of other accessories as ball bearings with stainless
steel balls and skid in special material lubricated.



MATERIALI. MATERIALS.

ALLUMINIO. ALUMINIUM.

Le serie PEGASO, FLOW, SLIDE e AQVA, sono realizzate con profili in lega di alluminio AW 6060 T5, le cui caratteristiche meccaniche conferiscono al prodotto finale un ottimo indice di resistenza meccanica e di corrosione. Il design di ogni profilo è esclusivo e racchiude tutta l'esperienza dall'area progettazione aziendale. Dopo un attento controllo, i profili in alluminio vengono nobilitati con un trattamento di brillantatura chimica o verniciati, rispettivamente per ottenere la colorazione finale denominata Brillantato (effetto simil-cromo) o Bianco RAL 9010.

The PEGASO, FLOW, SLIDE and AQVA lines are made with profiles in aluminum alloy AW 6060 T5, whose mechanical characteristics confer the final product a good index of mechanical strength and corrosion. The design of each profile is unique and contains all the experience of the R&D Dept. of the company. After careful inspection, the aluminum profiles go through chemical treatment of brightening or varnished, in order to obtain the final finishing called Polished (effect like chrome) or White RAL 9010.

PVC.

Le cabine doccia della serie SKIPPER e COLIBRÌ PLUS sono realizzate con profili in PVC stabilizzato al calcio zinco (Ca-Zn), senza alcuna presenza di piombo (Pb) o altre sostanze nocive. Essendo costituiti da materiale solido non polverulento e stabile, in condizioni normali i profili in PVC non originano alcun pericolo per la salute e l'ambiente. Infatti, il PVC è essenzialmente un polimero in cui i componenti sono dispersi e inglobati nella massa polimerica di base, pertanto non liberi di esplicare la loro azione. Non esiste in letteratura prova di una diretta pericolosità del PVC. Una volta estrusi, i profili possono essere rivestiti con pellicola Renolit o sottoposti ad un processo di stampa a rotocalco, grazie al quale è possibile ottenere la laccatura o la stampa di finiture simil-legno o metallizzate. Il rivestimento dei profili in PVC con pellicola Renolit, riguarda unicamente la gamma colori della serie Skipper: questo processo attribuisce all'estruso finiture altamente innovative, sia da un punto di vista visivo che superficiale. I profili sottoposti al processo di stampa, vengono protetti da un film di vernice UV opaca o lucida a seconda delle varie colorazioni. questa ulteriore lavorazione serve a preservare la stampa e a rendere il processo duraturo nel tempo.

The shower enclosures of SKIPPER and COLIBRÌ PLUS line are made of profiles in PVC stabilized by calcium zinc (Ca-Zn), with no presence of lead (Pb) or other harmful substances. Being constituted by solid material not powdery and stable, in normal condition the PVC profiles do not create any danger to the health and to the environment. In fact, PVC is essentially a polymer in which the components are dispersed and embedded in the mass of the base polymer, therefore not free to explicate their action. Does not exist in the literature proof of a direct danger of PVC. Once extruded, the profiles can be coated with Renolit film or subjected to a process of printing, thanks to which it is possible to obtain lacquering or printing-like wooden or metallic finishes. The covering of PVC profiles with Renolit film, only concerns the color range of SKIPPER line: this process gives to the extruded highly innovative finishing, both from a visual point and surface. The profiles subjected to the printing process, are protected from a film of varnish UV shiny or matt depending of various colors: this additional processing needed preserve the printing and to make the process lasting in time.

CRISTALLI TEMPERATI. TEMPERATE GLASS.

Lo spessore del vetro usato per la linea PEGASO è 8 mm; mentre per la linea FLOW le ante fisse sono da 6 mm e quelle mobili da 8 mm. Le linee AQVA e SLIDE hanno un vetro spesso 6 mm mentre per la linea SKIPPER è di 3 o 4 mm. Tutte le lastre in cristallo, dopo la fase di taglio, vengono sottoposte a processo di tempera: questo trattamento attribuisce al vetro un aumento delle proprietà meccaniche e di sicurezza. In caso di rottura accidentale la lastra in cristallo temperata si frantuma in piccoli pezzi di dimensioni tali da rendere il frammento inoffensivo (secondo i parametri dettati dalla norma UNI EN 14428:2008).

The thicknes of glas used for the shower of PEGASO line is 8 mm; while all models of FLOW line have 6mm fixed panel and 8 mm door. The AQVA and SLIDE lines have a thickness of glas 6mm, while the SKIPPER line have a thickness 3 or 4mm. All the glasses, after cutting phase, are subjected to tempering process: this treatment gives the glass an increase of the mechanical properties and safety: in fact In case of accidental breakage the sheet glass tempered shatters into small pieces making the fragment harmless - according to the parameters established by the EN 14428: 2008.

GLI ACCESSORI. ACCESSORIES.

Gran parte degli elementi accessori, la cui funzione è quella di giuntare o rifinire i profili in alluminio, sono realizzati in materiale plastico. Laddove non è richiesta la cromatura e il materiale deve essere in grado di sopportare sollecitazioni meccaniche, gli accessori sono in Nylon o Delrin. In caso contrario sono in Abs. In ciascuna linea di cabine doccia è dedicata una sezione apposita per i ricambi, che riporta i vari kit accessori nelle colorazioni disponibili in funzione ai vari modelli.

Most of the accessories, which function is to joint or finish the profiles, are made of plastic material.

Where it is not required the chromium-plated works and the material must be able to resist to mechanical stress, the accessories are in Nylon or Delrin.

Otherwise are in Abs. In each lines of shower enclosures is dedicated a special section for spare parts, showing the various kit accessories in colors available according to various models.

SISTEMI DI FISSAGGIO IN ACCIAIO INOSSIDABILE. FITTING SYSTEMS IN STAINLESS STEEL.

Gli elementi di fissaggio (ad es. viti, elementi speciali di scorrimento delle ante, ecc.) utilizzati per assemblare o installare soluzioni doccia FORTE, sono in acciaio inox (AISI 304 o AISI 303).

The fastening elements (eg. screws, special elements of sliding doors, etc.) used to assemble or install FORTE's shower enclosure, are in stainless steel (AISI 304 or AISI 303).



DETTAGLI. DETAILS.

ESTENSIBILITÀ. EXTENSIBILITY.

È la proprietà che attribuisce alla soluzione doccia (PEGASO, FLOW, AQVA, SLIDE e SKIPPER) la possibilità di estendersi in larghezza di un dato intervallo dimensionale.

Questo intervallo è caratteristico di ciascun modello ed è realizzato sia attraverso la fuoriuscita dell'anta dal montante fissato a parete, sia attraverso l'applicazione di elementi espansori opzionali ad incastro (ad es. profili espansori per la linea AQVA).

L'estensibilità deve essere intesa anche come la possibilità di compensare eventuali falsi-squadra della parete o del piatto doccia.

Is the property that award the shower enclosure (PEGASO, FLOW, AQVA, SLIDE and SKIPPER lines) the possibility to extend in width of a given size range.

This interval is characteristic of each model and is achieved either through the pulling of the panel out of the lateral jamb or by applying optional interlocking expanding profile (eg. expanding profile of AQVA line).

The extensibility need to be understood also like the possibility to compensate possible walls or shower tray not at right angle.

RIDUCIBILITÀ. REDUCIBILITY.

Le soluzioni doccia delle linee SKIPPER e COLIBRI PLUS che presentano questa caratteristica, possono essere adattate a larghezze inferiori.

Questa particolarità offre un grandissimo vantaggio: la dimensione di ciascun lato della cabina doccia può essere ridotta semplicemente tagliando i binari di scorrimento.

Ad esempio: un box doccia con misure 80-60 x 80-60 cm, può coprire un margine di lunghezza per ciascun lato che parte da 80 cm ed è riducibile fino a 60 cm, segnando il binario di scorrimento inferiore e superiore.

Tuttavia, le soluzioni doccia a soffietto della linea COLIBRI PLUS possono essere ulteriormente ridotte in quanto al taglio dei binari di scorrimento è possibile smontare i pannelli in esubero che compongono il soffietto stesso.

All shower enclosure that have this feature, can be adapted to narrower widths.

This characteristic offers a great advantage: the dimension of each side of the shower enclosure can be reduced simply by cutting the sliding rails.

For example: a shower enclosure with measures 80-60 x 80-60 cm, can cover a margin of length for each side that starts from 80 cm and reducible up to 60 cm, by cutting the sliding rail top and bottom.

However, shower-folding enclosure of COLIBRI PLUS line can be further reduced.

In fact, the folding technology allows greater reducibility, as the cut of the slide rails can be removed the panels in exceed.

COMPENSAZIONE DEI FUORISQUADRA.

COMPENSATION OF NOT RIGHT ANGLE.

I montanti laterali di una cabina doccia FORTE sono concepiti per offrire altresì la possibilità di compensare eventuali irregolarità della parete in fase di installazione.

Tali irregolarità possono essere legate o all'installazione del piatto doccia oppure ad un non perfetto appiombo della parete: in entrambi i casi è possibile regolare queste imperfezioni attraverso la fuoriuscita del profilo portavetro dal montante laterale fissato a parete.

The Lateral jamb of FORTE shower enclosure are designed to offer also the possibility to compensate for uneven wall during installation.

These irregularities can be associated or to the installation of the shower tray or to a non-perpendicularity of the wall: in both cases is possible to adjust these imperfections through the pulling out of the panel through the lateral jamb fixed to the wall.

REVERSIBILITÀ. REVERSIBILITY.

La soluzione doccia, laddove indicato esplicitamente, può essere installata con lato di apertura sia verso destra che verso sinistra, senza alcuna richiesta specifica o costo aggiuntivo in fase di commissione.

Quando non è riportata questa caratteristica, occorrerà specificare il verso di apertura o il tipo di esecuzione (destra o sinistra).

The shower solution, where explicitly indicated, can be installed with the opening side either towards the right or towards the left, without any specific request or additional cost at the time of the order.

When this is not present, the side of the opening need to specify or the type of execution (right or left).

CHIUSURA MAGNETICA. MAGNETIC CLOSURE.

Gran parte delle soluzioni doccia FORTE sono dotate di sistemi magnetici di chiusura.

Most of FORTE shower enclosure are equipped with magnetic closure.

SISTEMI DI RITENUTA DELL'ACQUA. WATERTIGHT SEAL SYSTEM.

Le soluzioni doccia della linea PEGASO, FLOW e AQVA sono caratterizzate da un profilo che deve essere montato sul bordo del piatto doccia o a pavimento, denominato profilo frangiflutto. La sua funzione è quella di evitare la fuoriuscita dell'acqua dalla parte inferiore dell'anta mobile in fase di utilizzo.

The solutions of PEGASO, FLOW and AQVA shower series, are characterized by a profile which must be installed on the edge of the shower tray or at floor, called breakwater profile. Its function is to prevent the leakage of water from the lower part of the door when using.

DETTAGLI. DETAILS.

SCORRIMENTO DELLE ANTE SU CUSCINETTI.

SLIDING DOORS BY BALL BEARING.

Lo scorrimento delle ante mobili per le soluzioni doccia PEGASO, FLOW, SLIDE e SKIPPER avviene su cuscinetti a sfera, che agevolano la funzionalità della cabina doccia rendendo lo scorrimento più silenzioso e duraturo.

Tali cuscinetti sono collocati in appositi elementi che offrono altresì la possibilità di regolare verticalmente ed orizzontalmente la chiusura dell'anta mobile.

The sliding of the doors, for shower enclosure PEGASO, FLOW, SLIDE and SKIPPER line is by bearings, that facilitate the functionality of the shower enclosure making the sliding silent and durable. The ball bearings are placed in specific elements, which offer the possibility to adjust the closing of the panel vertically and horizontally.

FACILITÀ DI PULIZIA. EASY TO CLEAN.

Tutte le cabine doccia FORTE sono concepite per rendere semplici le operazioni di pulizia, grazie a forme elementari e all'ausilio di nanotecnologie volte a salvaguardare la brillantezza delle lastre di vetro (trattamento AQUAclean).

All FORTE shower enclosures are designed to make simple cleaning operations, thanks to elementary forms and the benefit of nanotechnology addressed to safeguard the brilliance of the glass (treatment AQUAclean).

FACILITÀ DI MONTAGGIO. EASY INSTALLATION.

All'interno di ciascuna confezione è contenuta una dettagliata scheda di montaggio che accompagna step-by-step l'installazione della cabina doccia o del sopravasca.

Inside each package there is a detailed installation instruction that will follow through the installation of the shower/bathtub enclosure step-by-step.

CERTIFICAZIONI. CERTIFICATIONS.

Le cabine doccia FORTE sono conformi alla Direttiva Europea 89/106/CEE (Prodotti da costruzione) e successive modifiche e/o integrazioni introdotte dalla Direttiva Europea 93/68/CEE.

L'attuazione ed il rispetto di suddette direttive è garantita dall'applicazione di FORTE della norma EN 14428:2008 (Pareti doccia: Requisiti funzionali e metodi di prova).

Di fatti la norma EN14428:2008 richiede che sul prodotto finale vengano condotte e rispettate specifiche prove di pulibilità, resistenza agli urti, resistenza alla corrosione, resistenza agli agenti chimici e alle macchie, resistenza ai cicli umido/secco, durata ai cicli di apertura/chiusura ante mobili, stabilità secondo la norma UNI ISO 7892:1990 e tenuta all'acqua.

Sul sito www.forteboxdoccia.it è scaricabile la dichiarazione di conformità CE ai sensi della direttiva EN14428:2005 riguardante le cabine doccia.

FORTE shower enclosures comply with European Directive 89/106/EEC (Construction Products) and subsequent amendments and/or additions introduced by European Directive 93/68/EEC.

The application and compliance of this Directive EN 14428: 2008 is guaranteed by FORTE (Shower Enclosure: Functional requirements and test methods).

In fact the norm EN14428: 2008 requires that the final product is conducted and meets specific evidence of cleanness, hit resistance, corrosion resistance, resistance to chemicals and stains, resistance to wet/dry cycling, durability to cycles of opening/closing of the doors, stability according to UNI ISO 7892: 1990 and watertight seal.

On the website www.forteboxdoccia.it you can download the EC Declaration of Conformity under Directive EN14428: 2005 concerning shower enclosures.





I TEST PER UNA CABINA DOCCIA FORTE.

TESTS FOR FORTE'S SHOWER ENCLOSURE.

APERTURA E CHIUSURA DELLE ANTE MOBILI. OPENING AND CLOSING OF DOORS.

In conformità con il paragrafo 4.4.5. della norma EN14428:2008, le ante mobili vengono sottoposte ad un test di apertura e chiusura della durata di 20000 cicli, alla fine del quale le ante mobili devono mantenere inalterata la loro funzionalità.

In accordance with paragraph 4.4.5. of EN14428:2008, the doors are subjected to a test of opening and closing of the duration of 20000 cycles, at the end of which the doors must maintain unaltered their functionality.

RESISTENZA DEI PROFILI ALLA CORROSIONE. PROFILES RESISTANT TO CORROSION.

In conformità con il paragrafo 4.4.2. della norma EN14428:2008, la resistenza della verniciatura sui profili è garantita dalla prova di quadrettatura: mediante lame taglienti si provocano profonde incisioni a pettine fra loro perpendicolari a comporre un numero stabilito di quadrati.

Il test è superato nella sola condizione che si stacchino al massimo due quadrati.

In accordance with paragraph 4.4.2. of EN14428:2008, the resistance of the coating on the profiles is guaranteed by the cross-cut test: using sharp blades create deep cuts perpendicular at reed between them making a specific number of square.

The test is passed at the only condition that it breaks up maximum two squares.

RESISTENZA DEI PANNELLI IN VETRO AGLI AGENTI CHIMICI ED ALLE MACCHIE. GLASS PANELS RESISTANT TO CHEMICAL AGENT AND STAINS.

In conformità con il paragrafo 4.4.3. della norma EN14428:2008, su un quadrato in vetro di dimensioni 100 x 100 mm, per circa 2 ore viene applicato un reagente chimico.

Il test è superato qualora dopo il risciacquo il campione non presenti alcun tipo di deterioramento, macchia o abrasione.

In accordance with paragraph 4.4.3. of EN14428:2008, on a square glass with dimensions of 100 x 100 mm, for about 2 hours is applied to a chemical reagent.

The test is passed if after rinsing the sample does not present any kind of deterioration, stain or abrasion.

RESISTENZA DEI PANNELLI AI CICLI DI BAGNATURA E ASCUGATURA. PANELS RESISTANT TO WET AND DRYING CYCLE.

In conformità con il paragrafo 4.4.4. della norma EN14428:2008, un campione di cristallo di dimensioni 100 x 100 mm, verrà immerso in acqua alla temperatura di 80°C e tenuto a bagno per 8 ore.

Successivamente il campione verrà tenuto a riposo a temperatura ambiente per 16 ore.

Il test è superato qualora dopo il riposo, il campione non presenti incrinature, screpolature o scolorimento.

In accordance with paragraph 4.4.4. of EN14428:2008, a sample of glass with dimensions of 100 x 100 mm, will be immersed in water at a temperature of 80°C and kept for 8 hours.

Subsequently, the sample will be kept at rest at room temperature for 16 hours.

The test is passed if after the rest, the sample does not present any cracks, cracking or discoloration

STABILITÀ DELLA CABINA DOCCIA. STABILITY OF THE ENCLOSURE.

La prova viene condotta basandosi sulla norma UNI ISO 7892:1990 (Edilizia - Prove di resistenza agli urti - Corpi per urti e metodi di prova).

Un peso che simula il corpo umano viene lasciato cadere quasi a simulare un colpo di spalla o una caduta verso ciascuna parete componente la cabina doccia.

Il test è superato se le pareti componenti la chiusura doccia non presentano deterioramenti che potrebbero causare danni o lesioni all'utilizzatore.

The test is conducted based on the UNI ISO 7892:1990 (Construction - test of impact resistance - Bodies for hit and test methods).

A weight that simulates the human body is dropped almost simulating a shoulder hit or a fall towards each panel, component of the shower enclosure.

The test is passed if the panels of the shower enclosure components do not present deterioration, which could cause damage or injury to the user

TENUTA ALL'ACQUA. WATERTIGHT SEAL.

Il test è condotto in conformità con il paragrafo 4.4.7. della norma EN14428:2008.

Viene rivolto un getto d'acqua a pressione sulle zone critiche della cabina (giunzioni, guarnizioni e parti sigillate) al fine di controllarne la tenuta.

The test is conducted in accordance with paragraph 4.4.7. of EN14428:2008.

It is pointed a water jet pressure on the critical areas of the enclosure (joints, seals and sealed parts) in order to check for watertight leaks.

PROVA DI FRAMMENTAZIONE DEI VETRI. FRAGMENTATION OF GLASS PROOF.

La prova distruttiva (crash-test) viene condotta in conformità con il paragrafo 4.3.2. della norma EN14428:2008: in caso di frantumazione del cristallo temperato (dimensione del cristallo campione: 1,7 m²)

su di un'area di 50x50 mm devono essere presenti minimo 40 frammenti.

In tal caso il test è superato, ed è garantita l'incolumità dell'utilizzatore.

The destructive test (crash-test) is conducted in accordance with paragraph 4.3.2. of EN14428: 2008: in case of crushing of tempered glass (size of the crystal sample: 1.7 m²) on an area of 50x50 mm must be present minimum of 40 fragments.

In this case, the test is passed, and is guaranteed the safety of the user.

IL TRATTAMENTO AQVACLEAN.

COS'È AQVACLEAN. WHAT AQVACLEAN IS.

AQVAclean è un rivoluzionario processo nanotecnologico che consiste nell'applicare uno speciale film sulla superficie in vetro per aumentare le caratteristiche di resistenza ed agevolarne la pulizia.

AQVAclean is a revolutionary nanotechnology process that consist of applying a special film on the glass surface to increase the characteristics resistance and facilitate cleaning.

COME SI APPLICA. HOW IT IS APPLIED.

Su tutte le soluzioni doccia o sopravasca in cui è riportato il simbolo AQVAclean, il trattamento è di serie ed è compreso nel prezzo.

Il processo AQVAclean è realizzato da una speciale soluzione chimica che reagisce con le molecole della silice componenti la lastra di vetro.

A trattamento concluso si origina uno strato superficiale così liscio, idrorepellente e resistente da non lasciare possibilità di penetrazione all'acqua e agli agenti corrosivi.

On all shower or bathtub enclosure on which is shown the symbol AQVAclean, the treatment is standard and included in the price (for AQVA line).

The treatment is available as optional for SLIDE and SKIPPER lines.

The process AQVAclean is made of a special chemical solution that reacts with the molecules of the silica components of the glass.

At treatment concluded originates a surface layer so smooth, waterproof and durable to leave no possibility of water penetration and corrosive agents.

QUANTO DURA IL TRATTAMENTO SULLE LASTRE IN CRISTALLO. HOW LONG DOES THE TREATMENT LAST ON THE GLASS.

Per le soluzioni doccia in cui il trattamento è di serie, la durata di AQVAclean è garantita per un periodo di 3-5 anni in funzione alle sollecitazioni abrasive, ambientali o meccaniche a cui è sottoposta la lastra in vetro.

Quando il potere di idrorepellenza diminuisce, AQVAclean è disponibile in confezione.

Le modalità di applicazione sono riportate su ciascun KIT DI RIPRISTINO TRATTAMENTO AQVAclean.

For shower solutions in which the treatment is standard, the duration of AQVAclean guaranteed is for a period of 3-5 years depending on stress abrasive, environmental or mechanical, which the glass is subject.

When the power of water repellency decreases, AQVAclean is available in package.

The application instruction are on each Kit AQVAclean treatment.

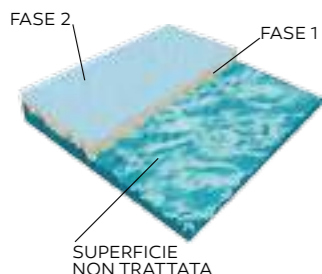
QUALI SONO I VANTAGGI CHE OFFRE IL TRATTAMENTO. WHAT ARE THE ADVANTAGES THAT OFFERS THE TREATMENT.

AQVAclean rappresenta una sola soluzione che riduce del 90% i tempi da dedicare alle consuete pulizie della cabina doccia.

Qualsiasi macchia di sporco o calcare trattenuta sulla superficie potrà essere rimossa semplicemente passando un panno inumidito con acqua, senza alcun uso di prodotti detergenti costosi e nocivi per l'ambiente.

AQVAclean is a solution which reduces by 90% the time to devote to the usual cleaning of the shower enclosure.

Any patch of dirt or limestone retained on the surface can be removed simply passing a cloth moistened with water, without the use of cleaning products expensive and harmful to the environment.



FASE 1: la speciale soluzione crea un legame "covalente" a livello molecolare con le particelle di silicio, originando un primo strato "di riempimento" che elimina la microporosità del vetro.

FASE 2: il secondo strato rende la superficie della lastra liscia e compatta, idrorepellente e resistente agli urti e ai graffi.

Step 1: The solution creates a bond "covalent" to molecular level with the particles of silicon, originating a first layer "filling" that removes the micro-porosity of the glass.

Step 2: the second layer makes the surface of the glass smooth and compact, waterproof and resistant to hit and scratch.

AQVACLEAN ATTRIBUISCE ALLA CABINA DOCCIA CARATTERISTICHE SORPRENDENTI. AQVACLEAN ATTRIBUTES TO SHOWER ENCLOSURES UNEXPECTED FEATURES.



Kit trattamento nanotecnologico AQVAclean.

Kit nanotechnological AQVAclean treatment.

BAK1416000 € 49,44

AQVAclean **FORTE**

trattamento nanotecnologico sulla superficie del vetro
nanotechnological treatment on the glass surface

Questa garanzia certifica che questo prodotto è:
With this Garantie we certify that this product is:

- Ecologico e non inquinante (non tossici)
Environmental friendly (non toxic & non polluting)
- Idrorepellente - Hydrophobic (water repellent)
- Fino al 20% più brillante - Up to 20% more brilliant (shiner)
- Fino al 30% più scivoloso - Up to 30% more lubricating
- Fino al 30% più scivoloso - Up to 30% more lubricating
- Più resistente ai graffi - Scratch resistant
- Più resistente agli urti (basso coefficiente d'attrito)
Impact resistant (low coefficient of friction)
- Più resistente alla formazione di calcare - Stain resistant
- Resistente agli acidi - Resistant to all acids
- Antigrasso - Anti fat substances
- Antibatterico - Anti bacteria

Inoltre si ha:
Besides, it:

- Diminuzione dei tempi di pulizia del 90%
Reduce maintenance time on glass by as much as 90%
- Eliminazione delle spese per i detersivi
Eliminates the need for expensive cleaners

CONSIGLI D'USO - GUIDELINES FOR A CORRECT USE

- Pulire con un panno morbido leggermente umido
Maintain surface with a soft humid cloth with a simple wipe
- Non serve usare detersivi o prodotti
Do not use soaps and/or detergents
- Non usare abrasivi
Do not use abrasive materials

FORTE si garantisce questo trattamento sul vetro per una durata fino a 4 anni, nel rispetto dei suddetti metodi di manutenzione. FORTE si garantisce this glass treatment to last up 4 years provided that standard maintenance requirements as mentioned above are complied with.

• Repellenza all'acqua:
La repellenza è la capacità di una superficie di impedire ad un liquido di spargersi su di essa.

L'angolo di contatto è il metodo scientificamente utilizzato per misurare la capacità di repellenza di un materiale: un angolo maggiore indica una maggiore capacità di repellenza. In tal senso la superficie trattata con AQVAclean presenta un angolo di contatto tale da ridurre al minimo la quantità d'acqua trattenuta in superficie, aumentano conseguentemente la visibilità attraverso la superficie stessa;

• Riduzione dei depositi di calcio e sodio: grazie alla caratteristica sopra citata, l'acqua defluisce meglio sulla superficie trattata, riducendo al minimo eventuali depositi di sodio o calcio che potranno essere facilmente rimossi con un panno umido senza alcun ausilio di detergente specifico;

• Repellenza all'olio;

• Protezione da macchie di sporco, impronte digitali e graffi;

• Resistenza a strisciature ed urti: in condizioni statiche che è la carica minima che causa la rottura del cristallo. Le lastre trattate con AQVAclean diventano 10 volte più resistenti alla rottura rispetto ad una lastra priva di trattamento;

• Resistenza all'abrasione;

• Aumento del potere di isolamento elettrico di almeno 1000 volte;

• Più splendore della superficie (+20%);

• Maggiore lubrificazione: il trattamento aumenta del 30% la protezione dall'attrito o frizione.

• Water repellent:
The repellent is the ability of a surface to prevent to a liquid to spread on it. The contact angle is the method used scientifically to measure the ability of repellent of a material: a greater angle indicates a greater ability to repellent.

In this sense, the area treated with AQVAclean presents a contact angle such as to minimize the amount of water retained on the surface, consequently increasing the visibility through the same surface;

• Reduction of deposits of calcium and sodium: thanks to the characteristic above mentioned, the water flows better on the treated surface, minimizing any deposits of sodium or calcium which can be easily removed with a damp cloth without any help of specific detergent;

• Oil repellent;

• Protection from dirt stains, fingerprints and scratches;

• Resistant to streaks and hits: In static conditions is the minimum charge which causes the breakage of the crystal. The glass treated with AQVAclean becomes 10 times more resistant to breakage compared to a glass no treated;

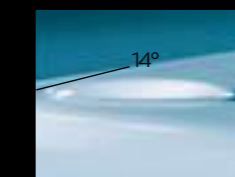
• Abrasion resistance;

• Increase of electrical power insulation of at least 1,000 times;

• More brightness of the surface (+20%);

• More lubrication: the treatment increases by 30% protection from rubbing or friction

Goccia d'acqua su vetro non trattato 14°



Goccia d'acqua su vetro trattato con AQVAclean 116°/118°



L'ingrandimento fotografico mostra chiaramente la differenza tra una goccia rilasciata su due diverse superfici, una non trattata e una che ha subito il trattamento AQVAclean. Con la diminuzione della quantità di acqua trattenuta in superficie, aumenta il campo di visibilità attraverso la lastra in cristallo; inoltre, su una superficie posta in verticale le gocce scivolano via liberando repentinamente la superficie stessa.

The magnified photo clearly shows the difference between a water drop on two different surfaces, one untreated and one with AQVAclean treatment.

With the decrease of the amount of water retained on the surface, increases the field of view through the glass; Furthermore, on a surface placed vertically the drops slide suddenly releasing the surface.

Su ogni cristallo in cui è applicato questo bollino adesivo trasparente, FORTE certifica la presenza del trattamento AQVAclean.

On each crystal which is applied this transparent sticker, FORTE certifies the presence of AQVAclean treatment.

CABINE DOCCIA
SHOWER ENCLOSURES

PEGASO

Design Centro stile FORTE



PEGASO introduce un programma di soluzioni doccia scorrevoli dal design minimale, la cui realizzazione avviene esclusivamente su Misura: ogni cabina doccia realizzata rappresenta una vera e propria soluzione «sartoriale» nata sulle specifiche misure fornite dal committente.

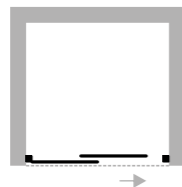
La serie PEGASO si contraddistingue per l'innovativo sistema di montaggio, lo scorrimento su cuscinetti silenziati in AISI304, cristalli temperati 8 mm di serie, e il caratteristico design della maniglia "Lounge".

PEGASO introduces a programme of sliding shower enclosures with minimal design, which are exclusively tailor-made. Every shower enclosure represents a true and actual "tailor" solution, conceived on the customer specific measures. PEGASO series is characterized by its innovative installation system, the sliding system with AISI304 silenced bearings, 8mm standard tempered glass, and the distinctive design of the "Lounge" handle.



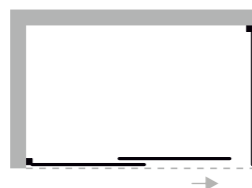
PORTE.
DOORS.

POLIS
pag. 22

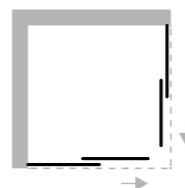


ANGOLI.
CORNERS.

AVIOR*
pag. 24



NAOS
pag. 26



* abbinabile ad anta fissa

COLORI E PANNELLI DISPONIBILI

AVAILABLE COLOURS AND PANELS

COLORI.
COLOURS.



216 Brillantato

PANNELLI.
PANELS.



103 Trasparente
(con trattamento AQVAclean)
Cristallo temperato 8 mm.

Trasparent
(with AQVAclean treatment)
8 mm Tempered glass



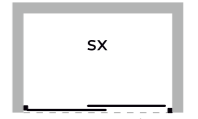
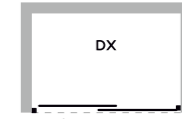
500 Acidato
(con trattamento AQVAclean)
Cristallo temperato 8 mm.

Frosted
(with AQVAclean treatment)
8 mm Tempered glass



PORTA SCORREVOLE A DUE ANTE.
TWO PANELS WITH ONE SLIDING DOOR.

VERSIONI.
VERSIONS.

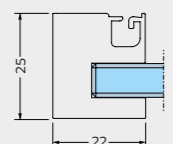


POLIS

CODICE	RANGE DI RIFERIMENTO		COLORE	TRASPARENTE ACIDATO	
	da from	a to		TRASPARENTE	ACIDATO
BPG1100DX BPG1100SX	80	100cm	Brillantato	€ 728,00	€ 831,00
BPG1101DX BPG1101SX	100,5	120cm	Brillantato	€ 798,00	€ 918,00
BPG1102DX BPG1102SX	120,5	140cm	Brillantato	€ 892,00	€ 1.031,00
BPG1103DX BPG1103SX	140,5	160cm	Brillantato	€ 962,00	€ 1.118,00
BPG1104DX BPG1104SX	160,5	180cm	Brillantato	€ 1.032,00	€ 1.205,00
BPG1105DX BPG1105SX	180,5	200cm	Brillantato	€ 1.102,00	€ 1.293,00



DIMENSIONE PROFILI A PARETE.
DIMENSIONS OF PROFILES
AT THE WALL.



8 mm
ANTE
PANELS

CONDIZIONI FUORI MISURA
CONDITIONS FOR CUSTOM SIZE

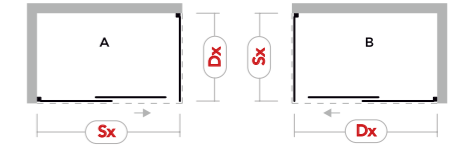
POLIS	
H max	220 cm
L min	80 cm
L max	200 cm

Maggiorazione del
20% per fuorimisura
20% surcharge for non
standard

AVIOR

PORTA SCORREVOLE A DUE ANTE CON FIANCO LATERALE FISSO.
TWO PANELS WITH ONE SLIDING DOOR COMBINED WITH A LATERAL FIXED PANEL.

VERSIONI.
VERSIONS.



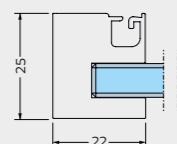
AVIOR

CODICE	RANGE DI RIFERIMENTO	COLORE	TRASPARENTE	ACIDATO
BPG1200DX BPG1200SX	da 80 a 100cm	Brillantato	€ 734,00	€ 804,00
BPG1201DX BPG1201SX	da 100,5 a 120cm	Brillantato	€ 811,00	€ 895,00
BPG1202DX BPG1202SX	da 120,5 a 140cm	Brillantato	€ 913,00	€ 1.012,00
BPG1203DX BPG1203SX	da 140,5 a 160cm	Brillantato	€ 990,00	€ 1.103,00
BPG1204DX BPG1204SX	da 160,5 a 180cm	Brillantato	€ 1.067,00	€ 1.195,00
BPG1205DX BPG1205SX	da 180,5 a 200cm	Brillantato	€ 1.144,00	€ 1.286,00

FISSO

CODICE	RANGE DI RIFERIMENTO	COLORE	TRASPARENTE	ACIDATO
BPG1300DX BPG1300SX	da 20 a 50cm	Brillantato	€ 324,00	€ 356,00
BPG1301DX BPG1301SX	da 50,5 a 70cm	Brillantato	€ 388,00	€ 435,00
BPG1302DX BPG1302SX	da 70,5 a 90cm	Brillantato	€ 453,00	€ 513,00
BPG1303DX BPG1303SX	da 90,5 a 110cm	Brillantato	€ 518,00	€ 592,00
BPG1304DX BPG1304SX	da 110,5 a 130cm	Brillantato	€ 583,00	€ 670,00

DIMENSIONE PROFILI A PARETE.
DIMENSIONS OF PROFILES
AT THE WALL.



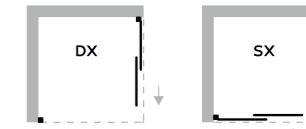
8 mm
ANTE
PANELS

CONDIZIONI FUORI MISURA
CONDITIONS FOR CUSTOM SIZE

AVIOR	FISSO
H max 220 cm	H max 220 cm
L min 80 cm	L min 20 cm
L max 200 cm	L max 130 cm

Maggiorazione del 20%
per fuorimisura
20% surcharge for non
standard

VERSIONI.
VERSIONS.

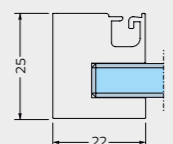


1/2 NAOS

CODICE	RANGE DI RIFERIMENTO	COLORE	TRASPARENTE	ACIDATO
BPG1000DX BPG1000SX	da from 50 a to 70cm	Brillantato	€ 509,00	€ 578,00
BPG1001DX BPG1001SX	da from 70,5 a to 90cm	Brillantato	€ 572,00	€ 657,00
BPG1002DX BPG1002SX	da from 90,5 a to 110cm	Brillantato	€ 635,00	€ 736,00
BPG1003DX BPG1003SX	da from 110,5 a to 130cm	Brillantato	€ 698,00	€ 815,00



DIMENSIONE PROFILI A PARETE.
DIMENSIONS OF PROFILES
AT THE WALL.



8 mm
ANTE
PANELS

CONDIZIONI FUORI MISURA CONDITIONS FOR CUSTOM SIZE
1/2 NAOS
H max 220 cm
L min 50 cm
L max 130 cm

Maggiorazione del 20%
per fuorimisura
20% surcharge for non
standard

MODULI D'ORDINE

FORMATS OF ORDER

RIVENDITORE. RESELLER.

RIFERIMENTO. REFERMENT.

DATA. DATE.

PREVENTIVO. QUOTATION.

ORDINE. ORDER.

RICHIESTA DI FATTIBILITÀ. REQUEST FOR FEASIBILITY.

ATTENZIONE.

Le misure devono essere rilevate a piattodoccia e rivestimenti installati.

Verificare che il falso a parete sia inferiore a 10 mm.

ATTENTION.

Dimensions must be detected after the installation of shower tray and tiles.

Verify that the false wall is less than 10 mm.

POLIS

VERSIONE. VERSION.

DX SX

DX SX

PANNELLO. PANELS.

103 Cristallo trasparente 8 mm (con trattamento AQVAclean)
Transparent tempered glass 8 mm (with AQVAclean treatment)

500 Cristallo acidato 8 mm (con trattamento AQVAclean)
Frosted tempered glass 8 mm (with AQVAclean treatment)

A CM.
B CM.
C CM.
H CM.

a cm.
b cm.
c cm.

AVIOR

VERSIONE. VERSION.

A B

A B

PANNELLO. PANELS.

103 Cristallo trasparente 8 mm (con trattamento AQVAclean)
Transparent tempered glass 8 mm (with AQVAclean treatment)

500 Cristallo acidato 8 mm (con trattamento AQVAclean)
Frosted tempered glass 8 mm (with AQVAclean treatment)

INSTALLAZIONE SU PIATTO DOCCIA RAGGIATO (C)
INSTALLAZIONE SU PIATTO DOCCIA A SPIGOLO VIVO (D)
INSTALLAZIONE SU PIATTO DOCCIA FILO PAVIMENTO (E)

C D E

a (sx) cm.
b cm.
c (dx) cm.
h cm.

b-10 mm a/c a/c

RIVENDITORE. RESELLER.

RIFERIMENTO. REFERMENT.

DATA. DATE.

PREVENTIVO. QUOTATION.

ORDINE. ORDER.

RICHIESTA DI FATTIBILITÀ. REQUEST FOR FEASIBILITY.

ATTENZIONE.

Le misure devono essere rilevate a piattodoccia e rivestimenti installati.

Verificare che il falso a parete sia inferiore a 10 mm.

ATTENTION.

Dimensions must be detected after the installation of shower tray and tiles.

Verify that the false wall is less than 10 mm.

NAOS

PANNELLO. PANELS.

103 Cristallo trasparente 8 mm (con trattamento AQVAclean)
Transparent tempered glass 8 mm (with AQVAclean treatment)

500 Cristallo acidato 8 mm (con trattamento AQVAclean)
Frosted tempered glass 8 mm (with AQVAclean treatment)

INSTALLAZIONE SU PIATTO DOCCIA RAGGIATO (C)
INSTALLAZIONE SU PIATTO DOCCIA A SPIGOLO VIVO (D)
INSTALLAZIONE SU PIATTO DOCCIA FILO PAVIMENTO (E)

C D E

a (sx) cm.
b cm.
c (dx) cm.
h cm.

b-10 mm a/c a/c

COME LEGGERE I GRAFICI:

POLIS:

Sull'asse orizzontale del grafico sono riportate le misure delle varie larghezze espresse in cm (dalla min. alla max realizzabile).
Sull'asse verticale sono indicate le misure dei vari ingressi in funzione alle larghezze.
Ad es: ad una larghezza di 112 cm corrisponde un ingresso di ca. 48 cm.

AVIOR:

Sull'asse orizzontale del grafico sono riportate le misure delle varie larghezze espresse in cm (dalla min. alla max realizzabile).
Sull'asse verticale sono indicate le misure dei vari ingressi in funzione alle larghezze.
Ad es: ad una larghezza di 150 cm corrisponde un ingresso di ca. 68 cm.

NAOS:

Sull'asse orizzontale del grafico sono riportate le misure delle larghezze espresse in cm riferite ad un lato dx o sx (dalla min. alla max realizzabile).
Sull'asse verticale sono indicate le misure dei vari ingressi in funzione alle larghezze.
Ad es: un lato misura 84 cm a cui corrisponde un ingresso di ca. 24 cm. L'altro lato ha misura 115 cm a cui corrisponde un ingresso di ca. 32 cm. L'ingresso della soluzione doccia sarà ottenuto sommando le due misure: $24+32\text{ cm} = 56\text{ cm}$.

HOW TO READ THE CHARTS:

POLIS:

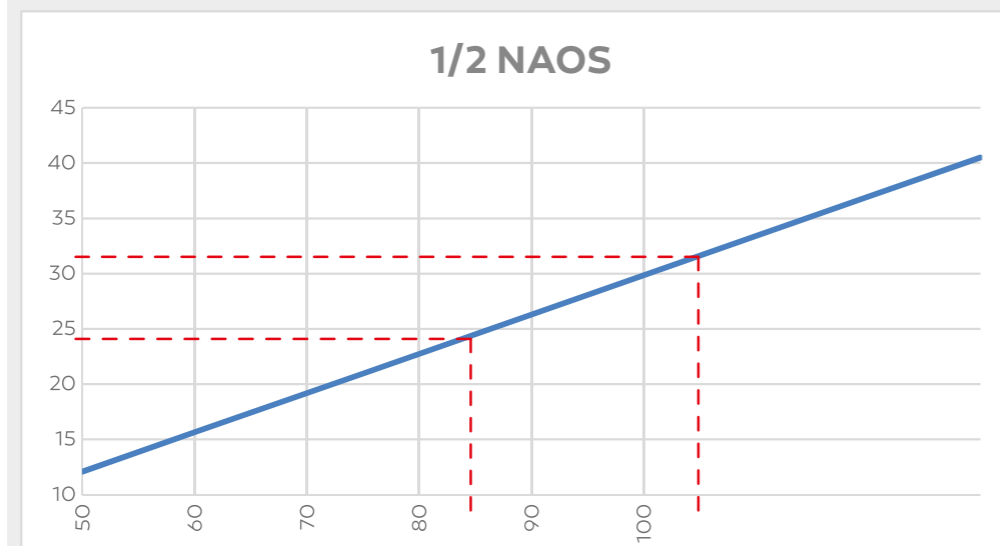
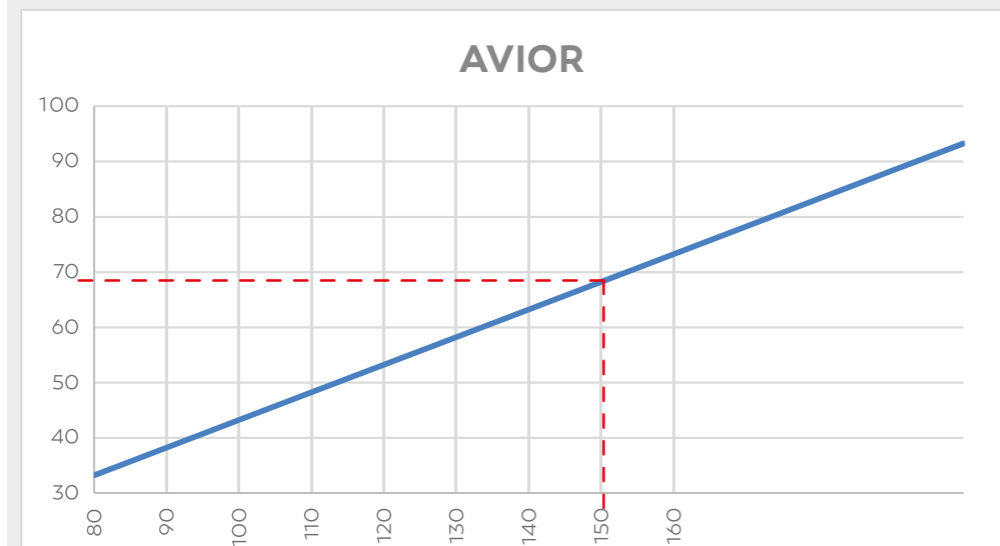
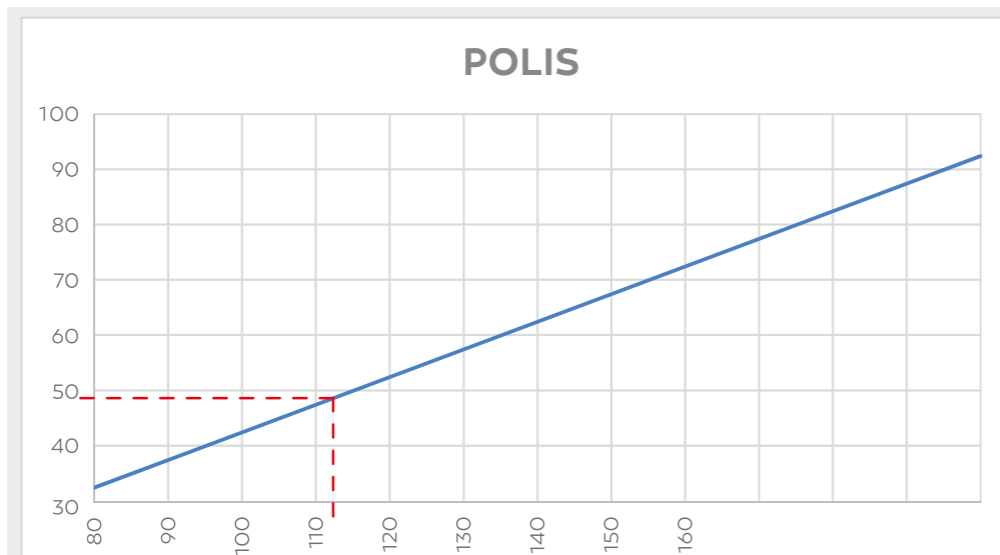
The horizontal axis shows the dimension of the various widths expressed in cm (from the minimum to the maximum achievable). The vertical axis shows the dimension of the various entrances according to the widths.
For example: a width of 112 cm corresponds to an entrance of about 48 cm.

AVIOR:

The horizontal axis shows the dimension of the various widths expressed in cm (from the minimum to the maximum achievable). The vertical axis shows the dimension of the various entrances according to the widths.
For example: a width of 150 cm corresponds to an entrance of about 68 cm.

NAOS:

The horizontal axis shows the dimension of the various widths expressed in cm related to a right or left side (from the minimum to the maximum achievable). The vertical axis shows the dimension of the various entrances according to the widths.
For example: a side of 84 cm corresponds to an entrance of about 24 cm. The other side measures 115 cm, which corresponds to an entrance of about 32cm. The entrance of the shower is obtained by adding the two measurements: $24+32\text{ cm} = 56\text{ cm}$.



CABINE DOCCIA & SOPRAVASCA
SHOWER & BATHTUB ENCLOSURES

PEGASO



RICAMBI

SPARE-PARTS

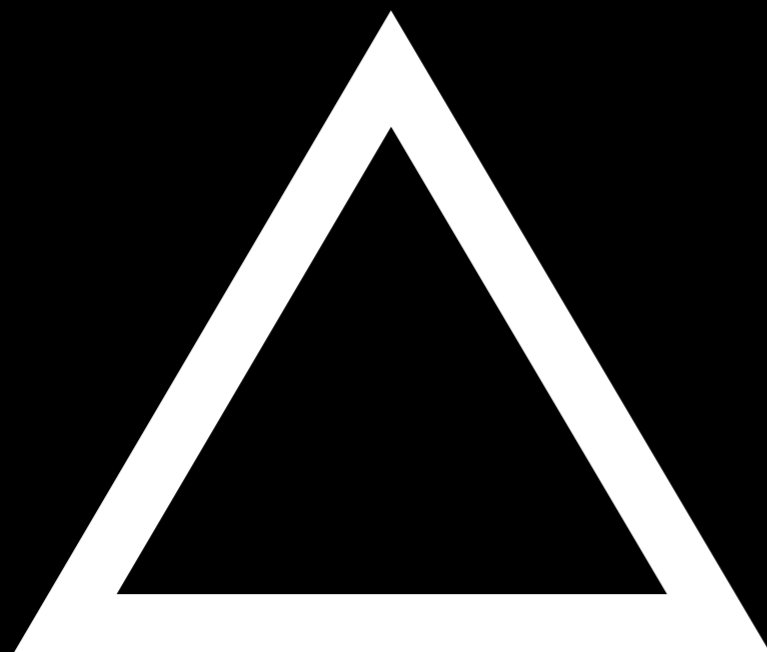


**ACCESSORI.
ACCESSORIES.**

CODICE. CODE.	DESCRIZIONE. DESCRIPTION.	PREZZO. PRICE.
PGK6125052	Kit maniglia "LOUNGE" (interasse fori: 1030 mm) - Cromata Complete "LOUNGE" handle in kit (centre to centre distance: 1030 mm) - Chromium-plated	€ 65,00
PGK6124052	Kit sistema di scorrimento serie Pegaso (1 pz) - Cromato Sliding system kit for Pegaso series (1 pc) - Chromium-plated	€ 8,00
PGK6105052	Kit sistema di sgancio per un'anta scorrevole - Cromato Kit release system for one sliding door - Chromium-plated	€ 5,00
PGK6118253	Kit regolazione altezza binario di scorrimento Height adjustment kit for rail way	€ 4,00
PGK6112052	Kit destro elemento di giunzione tra binario di scorrimento e fianco laterale fisso mod. Avior - Cromato Right joint element between sliding rail and fixed lateral panel for Avior model - Chromium-plated	€ 8,00
PGK6113052	Kit sinistro elemento di giunzione tra binario di scorrimento e fianco laterale fisso mod. Avior - Cromato Left joint element between sliding rail and fixed lateral panel for Avior model - Chromium-plated	€ 8,00
PGK6101253	Kit giunzione di fissaggio a binario di scorrimento - Cromato Kit to connect railway with lateral pillar - Chromium-plated	€ 5,00
PGK6115052	Giunzione superiore angolare per mod. Naos (1 pz) - Cromato Up corner joint for model Naos - Chromium-plated	€ 9,00
PGK6131052	Kit ferramenta per fissaggio a parete serie Pegaso Screws and other elements to install on the wall a box of Pegaso Series	€ 6,00
PGK6103052	Bustina accessori completa per mod. Naos (senza PGK6131052) Complete hardware for model Naos (without PGK6131052)	€ 30,00
PGK6102052	Bustina accessori completa per mod. Polis (senza PGK6131052) Complete hardware for model Polis (without PGK6131052)	€ 20,00
PGK6107052	Bustina accessori completa per mod. Avior versione destro (senza PGK6131052) Complete hardware for model Avior right version (without PGK6131052)	€ 25,00
PGK6106052	Bustina accessori completa per mod. Avior versione sinistro (senza PGK6131052) Complete hardware for model Avior left version (without PGK6131052)	€ 25,00



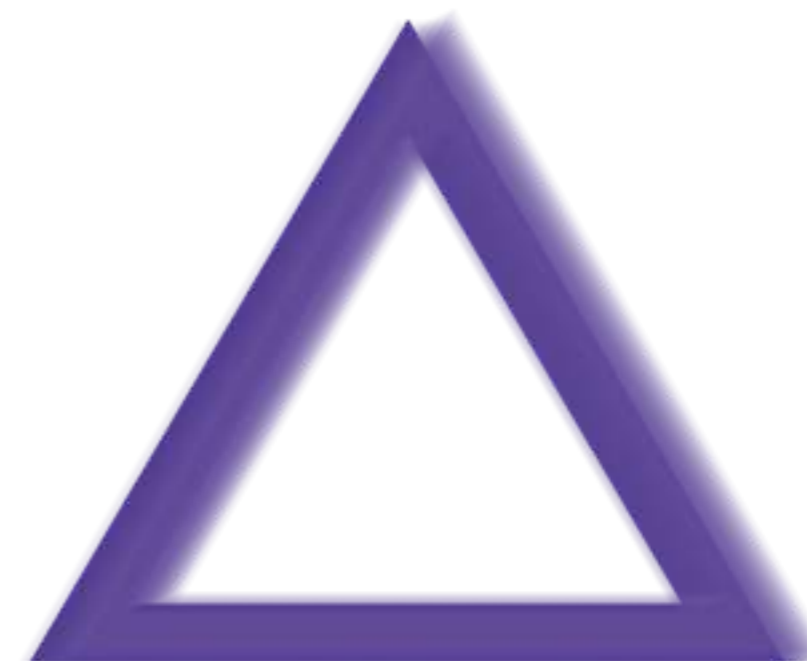




CABINE DOCCIA
SHOWER ENCLOSURES

FLOW

Design Centro stile FORTE



Evoluzione della serie Slide, la linea Flow è caratterizzata da ante fisse in cristallo temperato da 6 mm e ante mobili con spessore 8 mm. Le soluzioni doccia della serie si distinguono per l'assenza del binario di scorrimento inferiore, sostituito da un profilo frangiflutti alto 13 mm. Le ante mobili sono dotate di sistema di sganciamento inferiore, e della nuova maniglia "Time" con interasse 400 mm.

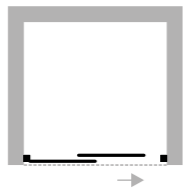
The Flow series, which is the evolution of Slide series, is characterized by fixed panels in 6mm tempered glass and slide panels 8mm thick. The shower enclosures of this series stand out for the absence of the lower slide track, replaced by a 13mm-height breakwater profile. The slide panels are equipped with lower release system and new "Time" handle, with centre distance of 400mm.



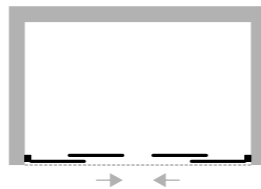
PORTFOLIO

**PORTE.
DOORS.**

ASTER*
pag. 44

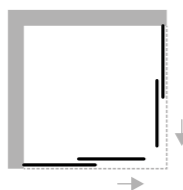


LOTO*
pag. 46



**ANGOLI.
CORNERS.**

IRIS*
pag. 48



* abbinabile ad anta fissa

COLORI E PANNELLI DISPONIBILI

AVAILABLE COLOURS AND PANELS

COLORI. COLOURS.



216 Brillantato



215 Bianco RAL 9010

PANNELLI. PANELS.



104 Trasparente

103 Trasparente AqvaClean

Cristallo temperato
8 mm anta mobile
6 mm anta fissa.

Trasparent
Tempered glass
8 mm Mobile Door
6 mm Fixed Panel



501 Acidato

500 Acidato AqvaClean

Cristallo temperato
8 mm anta mobile
6 mm anta fissa.

Frosted
Tempered glass
8 mm Mobile Door
6 mm Fixed Panel



401 Cincillà

400 Cincillà AqvaClean

Cristallo temperato.
6 mm anta mobile
6 mm anta fissa.

Chinchilla
Tempered glass
6 mm Mobile Door
6 mm Fixed Panel



601 Fumè

600 Fumè AqvaClean

Cristallo temperato.
6 mm anta mobile
6 mm anta fissa.

Europa grey
Tempered glass
6 mm Mobile Door
6 mm Fixed Panel



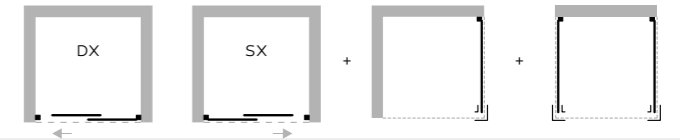
ASTER

PORTA SCORREVOLE A DUE ANTE ABBINABILE AD ANTA FISSA.
TWO PANELS WITH ONE SLIDING DOOR COMBINABLE WITH FIXED PANEL.

OPTIONAL
AQVAclean

AQVA CLEAN
 200 cm
 AM. 8 mm AF. 6 mm
 ALLUMINIO
 REVERSIBILE
 MAGNETE
 ANTA FISSA

VERSIONI.
VERSIONS.



ASTER

CODICE	ESTENSIBILITÀ	INGRESSO	COLORE	TRASP.	ACIDATO
BFL5200 DX	95-103	35	Bianco	€ 472,00	€ 545,00
BFL5200 SX			Brillantato	€ 530,00	€ 614,00
BFL5201 DX	104-112	39,5	Bianco	€ 486,00	€ 568,00
BFL5201 SX			Brillantato	€ 547,00	€ 639,00
BFL5202 DX	113-121	44	Bianco	€ 501,00	€ 591,00
BFL5202 SX			Brillantato	€ 564,00	€ 664,00
BFL5203 DX	122-130	48,5	Bianco	€ 516,00	€ 613,00
BFL5203 SX			Brillantato	€ 581,00	€ 689,00
BFL5204 DX	131-139	53	Bianco	€ 531,00	€ 636,00
BFL5204 SX			Brillantato	€ 597,00	€ 714,00
BFL5205 DX	139-147	57	Bianco	€ 544,00	€ 656,00
BFL5205 SX			Brillantato	€ 612,00	€ 737,00
BFL5206 DX	148-156	61,5	Bianco	€ 599,00	€ 679,00
BFL5206 SX			Brillantato	€ 628,00	€ 761,00
BFL5207 DX	157-165	66	Bianco	€ 574,00	€ 700,00
BFL5207 SX			Brillantato	€ 645,00	€ 787,00
BFL5208 DX	166-174	70,5	Bianco	€ 589,00	€ 722,00
BFL5208 SX			Brillantato	€ 661,00	€ 812,00
BFL5209 DX	175-183	75	Bianco	€ 604,00	€ 745,00
BFL5209 SX			Brillantato	€ 679,00	€ 837,00

AQVAclean

+ € 90,00 per trattamento aqvaclean su Aster.
(for aqvaclean treatment on Aster.)

FISSO R

CODICE	ESTENSIBILITÀ	INGRESSO	COLORE	TRASP.	ACIDATO
BFL5400	61-67	-	Bianco	€ 308,00	€ 351,00
			Brillantato	€ 347,00	€ 394,00
BFL5401	68-74	-	Bianco	€ 317,00	€ 366,00
			Brillantato	€ 358,00	€ 412,00
BFL5402	75-81	-	Bianco	€ 329,00	€ 383,00
			Brillantato	€ 370,00	€ 430,00
BFL5403	82-88	-	Bianco	€ 340,00	€ 400,00
			Brillantato	€ 383,00	€ 450,00
BFL5404	89-95	-	Bianco	€ 352,00	€ 417,00
			Brillantato	€ 396,00	€ 468,00
BFL5405	96-102	-	Bianco	€ 363,00	€ 434,00
			Brillantato	€ 408,00	€ 488,00

AQVAclean

+ € 155,00 per trattamento aqvaclean su Aster + 1 Fisso.
(for aqvaclean treatment on Aster + 1 Fixed Panel.)

COPPIA DI ANTA FISSA R

CODICE	ESTENSIBILITÀ	INGRESSO	COLORE	TRASP.	ACIDATO
BFL5450	61-67	-	Bianco	€ 618,00	€ 702,00
			Brillantato	€ 693,00	€ 789,00
BFL5451	68-74	-	Bianco	€ 636,00	€ 731,00
			Brillantato	€ 714,00	€ 822,00
BFL5452	75-81	-	Bianco	€ 659,00	€ 766,00
			Brillantato	€ 739,00	€ 860,00
BFL5453	82-88	-	Bianco	€ 681,00	€ 800,00
			Brillantato	€ 765,00	€ 899,00
BFL5454	89-95	-	Bianco	€ 704,00	€ 834,00
			Brillantato	€ 790,00	€ 937,00
BFL5455	96-102	-	Bianco	€ 726,00	€ 868,00
			Brillantato	€ 815,00	€ 975,00

AQVAclean

+ € 220,00 per trattamento aqvaclean su Aster + 2 Fisso.
(for aqvaclean treatment on Aster + 2 Fixed Panel.)

DIMENSIONE PROFILI A PARETE.
DIMENSIONS OF PROFILES
AT THE WALL.



8 mm
 ANTA MOBILE
 MOBILE DOOR

6 mm
 ANTA FISSA
 FIXED PANEL

Realizzabile nella versione Cincillà o Fumè con cristallo mobile e fisso da 6 mm.
Il prezzo di riferimento è quello della versione trasparente.

Realizable in Chinchilla or Europa grey with fixed and mobile 6 mm crystal glass.
The reference price is equal to the transparent version.

CONDIZIONI FUORI MISURA
CONDITIONS FOR CUSTOM SIZE

ASTER	FISSO
H max 220 cm	H max 220 cm
L min 80 cm	L min 20 cm
L max 200 cm	L max 210 cm

Maggiorazione del 20% per fuorimisura
20% surcharge for non standard

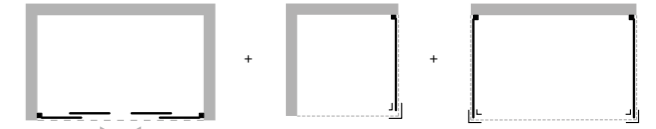
LOTO

PORTA SCORREVOLE A QUATTRO ANTE ABBINABILE AD ANTA FISSA.
FOUR PANELS WITH TWO SLIDING DOOR COMBINABLE WITH FIXED PANEL.

OPTIONAL
AQVAclean

- AC**
AQVA CLEAN
- H**
200 cm
- S**
AM. 8 mm
AF. 6 mm
- P**
ALLUMINIO
- R**
REVERSIBILE
- M**
MAGNETE
- AF**
ANTA FISSA

VERSIONI.
VERSIONS.



LOTO

CODICE	ESTENSIBILITÀ	INGRESSO	COLORE	TRASP.	ACIDATO
BFL5250	140-148	53	Bianco	€ 651,00	€ 762,00
			Brillantato	€ 731,00	€ 873,00
BFL5251	149-157	57,5	Bianco	€ 666,00	€ 785,00
			Brillantato	€ 749,00	€ 882,00
BFL5252	158-166	62	Bianco	€ 681,00	€ 807,00
			Brillantato	€ 765,00	€ 907,00
BFL5253	167-175	66,5	Bianco	€ 696,00	€ 830,00
			Brillantato	€ 782,00	€ 933,00



+ € 135,00 per trattamento aqvaclean su Loto.
(for aqvaclean treatment on Loto)

FISSO R

CODICE	ESTENSIBILITÀ	INGRESSO	COLORE	TRASP.	ACIDATO
BFL5400	61-67	-	Bianco	€ 308,00	€ 351,00
			Brillantato	€ 347,00	€ 394,00
BFL5401	68-74	-	Bianco	€ 317,00	€ 366,00
			Brillantato	€ 358,00	€ 412,00
BFL5402	75-81	-	Bianco	€ 329,00	€ 383,00
			Brillantato	€ 370,00	€ 430,00
BFL5403	82-88	-	Bianco	€ 340,00	€ 400,00
			Brillantato	€ 383,00	€ 450,00
BFL5404	89-95	-	Bianco	€ 352,00	€ 417,00
			Brillantato	€ 396,00	€ 468,00
BFL5405	96-102	-	Bianco	€ 363,00	€ 434,00
			Brillantato	€ 408,00	€ 488,00



+ € 200,00 per trattamento aqvaclean su Loto + 1 Fisso.
(for aqvaclean treatment on Loto + 1 Fixed Panel.)

COPIA DI ANTA FISSA R

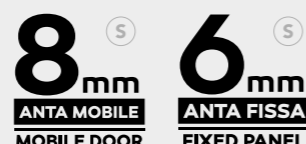
CODICE	ESTENSIBILITÀ	INGRESSO	COLORE	TRASP.	ACIDATO
BFL5450	61-67	-	Bianco	€ 618,00	€ 702,00
			Brillantato	€ 693,00	€ 789,00
BFL5451	68-74	-	Bianco	€ 636,00	€ 731,00
			Brillantato	€ 714,00	€ 822,00
BFL5452	75-81	-	Bianco	€ 659,00	€ 766,00
			Brillantato	€ 739,00	€ 860,00
BFL5453	82-88	-	Bianco	€ 681,00	€ 800,00
			Brillantato	€ 765,00	€ 899,00
BFL5454	89-95	-	Bianco	€ 704,00	€ 834,00
			Brillantato	€ 790,00	€ 937,00
BFL5455	96-102	-	Bianco	€ 726,00	€ 868,00
			Brillantato	€ 815,00	€ 975,00



+ € 265,00 per trattamento aqvaclean su Loto + 2 Fisso.
(for aqvaclean treatment on Loto + 2 Fixed Panel.)



DIMENSIONE PROFILI A PARETE.
DIMENSIONS OF PROFILES
AT THE WALL.



Realizzabile nella versione Cincillà o Fumè con cristallo mobile e fisso da 6 mm.

Il prezzo di riferimento è quello della versione trasparente.

Realizable in Chinchilla or Europa grey with fixed and mobile 6 mm crystal glass.

The reference price is equal to the transparent version.

CONDIZIONI FUORI MISURA
CONDITIONS FOR CUSTOM SIZE

LOTO	FISSO
H max 220 cm	H max 220 cm
L min 100 cm	L min 20 cm
L max 200 cm	L max 210 cm

Maggiorazione del 20% per fuorimisura
20% surcharge for non standard

IRIS

ANGOLO A QUATTRO ANTE ABBINABILE AD ANTA FISSA.
CORNER WITH TWO SLIDING DOOR COMBINABLE WITH FIXED PANEL.

OPTIONAL
AQVAclean

AC
AQVA CLEAN

H
200 cm

S
AM. 8 mm
AF. 6 mm

P
ALLUMINIO

R
REVERSIBILE

M
MAGNETE

AF
ANTA FISSA

VERSIONI.
VERSIONS.



1/2 IRIS

CODICE	ESTENSIBILITÀ	INGRESSO	COLORE	TRASP.	ACIDATO
BFL5350 DX	68-72	33	Bianco	€ 336,00	€ 382,00
BFL5350 SX			Brillantato	€ 377,00	€ 429,00
BFL5351 DX	73-77	36,5	Bianco	€ 343,00	€ 393,00
BFL5351 SX			Brillantato	€ 385,00	€ 442,00
BFL5352 DX	78-82	40	Bianco	€ 351,00	€ 405,00
BFL5352 SX			Brillantato	€ 393,00	€ 454,00
BFL5353 DX	83-87	43,5	Bianco	€ 358,00	€ 416,00
BFL5353 SX			Brillantato	€ 403,00	€ 468,00
BFL5354 DX	88-92	47	Bianco	€ 366,00	€ 428,00
BFL5354 SX			Brillantato	€ 411,00	€ 481,00
BFL5355 DX	97-101	53,5	Bianco	€ 380,00	€ 449,00
BFL5355 SX			Brillantato	€ 427,00	€ 504,00
BFL5356 DX	107-111	60	Bianco	€ 394,00	€ 472,00
BFL5356 SX			Brillantato	€ 443,00	€ 529,00
BFL5357 DX	117-121	67,5	Bianco	€ 409,00	€ 493,00
BFL5357 SX			Brillantato	€ 460,00	€ 554,00
BFL5358 DX	127-131	75	Bianco	€ 424,00	€ 516,00
BFL5358 SX			Brillantato	€ 477,00	€ 581,00
BFL5359 DX	137-141	82	Bianco	€ 439,00	€ 539,00
BFL5359 SX			Brillantato	€ 495,00	€ 606,00

AQVAclean

+ € 160,00 per trattamento aqvaclean su Iris.
(for aqvaclean treatment on Iris.)

FISSO R

CODICE	ESTENSIBILITÀ	INGRESSO	COLORE	TRASP.	ACIDATO
BFL5400	61-67	-	Bianco	€ 308,00	€ 351,00
			Brillantato	€ 347,00	€ 394,00
BFL5401	68-74	-	Bianco	€ 317,00	€ 366,00
			Brillantato	€ 358,00	€ 412,00
BFL5402	75-81	-	Bianco	€ 329,00	€ 383,00
			Brillantato	€ 370,00	€ 430,00
BFL5403	82-88	-	Bianco	€ 340,00	€ 400,00
			Brillantato	€ 383,00	€ 450,00
BFL5404	89-95	-	Bianco	€ 352,00	€ 417,00
			Brillantato	€ 396,00	€ 468,00
BFL5405	96-102	-	Bianco	€ 363,00	€ 434,00
			Brillantato	€ 408,00	€ 488,00

AQVAclean

+ € 225,00 per trattamento aqvaclean su Iris + 1 Fisso.
(for aqvaclean treatment on Iris + 1 Fixed Panel.)

DIMENSIONE PROFILI A PARETE.
DIMENSIONS OF PROFILES
AT THE WALL.



8 mm
ANTA MOBILE
MOBILE DOOR

6 mm
ANTA FISSA
FIXED PANEL

Realizzabile nella versione Cincillà o Fumè con cristallo mobile e fisso da 6 mm.
Il prezzo di riferimento è quello della versione trasparente.

Realizable in Chinchilla or Europa grey with fixed and mobile 6 mm crystal glass.
The reference price is equal to the transparent version.

CONDIZIONI FUORI MISURA
CONDITIONS FOR CUSTOM SIZE

1/2 IRIS	FISSO
H max 220 cm	H max 220 cm
L min 50 cm	L min 20 cm
L max 150 cm	L max 210 cm

Maggiorazione del 20% per fuorimisura
20% surcharge for non standard

MODALITÀ D'ORDINE PER CODICE PRODOTTO

ORDER PROCEDURE FOR PRODUCT CODE

Il codice finale che identifica inequivocabilmente un prodotto della linea FLOW è formato da più parti, ciascuna delle quali descrive una caratteristica o un'opzione.

La prima parte del codice è l'insieme delle lettere e numeri che identificano il modello, la serie e la misura: questo valore è riportato nella colonna CODICE in ciascuna tabella specifica per modello.

Ad esempio, BFL5200 identifica il mod. ASTER con misure 95-103 della collezione FLOW. Tuttavia il codice non è ancora completo, perché dovrà essere specificato il verso di apertura, destro o sinistro.

Perciò, al codice identificativo del prodotto seguono due lettere DX o SX rispettivamente ad indicare il verso di apertura destro o sinistro. Nell'esempio precedente il codice caratteristico della versione destra è il seguente: BFL5200DX: mod. ASTER misure 95-103 cm e apertura destra (DX).

Al codice completo del modello segue il tipo di pannello desiderato. Il codice dei pannelli disponibili è indicato nella sezione PANNELLI E COLORI DISPONIBILI a pag. 00.

Così, se la cabina doccia dell'esempio citato è desiderata con cristallo trasparente (cod. 103), il codice d'ordine sarà il seguente: BFL5200DX 103: mod. ASTER misure 95-103 cm, apertura destra (DX) e cristallo trasparente 6 mm (103). Il completamento del codice avviene indicando il colore dei profili: BFL5200DX 103 216. In questo caso il codice colore 216 è rilevato da pag. 00 e si riferisce al colore brillantato.

ESEMPIO FINALE

BFL5200DX 103

Box doccia serie FLOW mod. ASTER misura 95-103 cm apertura verso destra (BFL5200 DX), cristallo trasparente 6 mm (103) e colore brillantato (216).

MODELLO	APERTURA O VERSIONE	TIPO PANNELLO	COLORE PROFILI
BFL5200	DX	103	216

The final code that uniquely identifies a product of line FLOW consists of several parts, each of which describes a feature or option.

The first part of the code is made of letters and numbers that identifies the model, the number and size: this value is reported in the column CODE in each specific chart for model.

For example, BFL5200 identifies the mod. ASTER with measures 95-103 cm of FLOW collection. However, the code is not yet complete, because will need to specify the opening direction, right or left.

The product identification code follows two letters right (DX) or left (SX), respectively, indicating the opening direction right or left. In the above example the code characteristic of the right version is BFL5200 DX: mod. ASTER with measures 95-103 cm and right opening (DX). The full code of the model follows the panel type desired. The codes of the available glasses is in section PANELS AND COLORS on page 00.

So, if the shower enclosure of the example mentioned is desired with transparent glass (code 103), the order code will be as follows: BFL5200DX 103: mod. ASTER with measures 95-103 cm, opening to the right (DX) and transparent glass 6 mm (103). The completion of the code becomes indicating the finish of the profile: BFL5200 DX 103 216.

In this case the color code 216 is viewable on page 20 and it refers to bright aluminum finish.

FINAL EXAMPLE

BFL5200DX 103

Shower enclosure FLOW collection mod. ASTER measures 95-103 cm with right opening (BFL5200 DX), transparent glass 6 mm (103) and bright aluminum finish (216).

MODEL	OPENING DIRECTION	PANEL TYPE	COLOUR
BFL5200	DX	103	216

MODULI D'ORDINE

FORMATS OF ORDER

RIVENDITORE. RESELLER.

RIFERIMENTO. REFERMENT.

DATA. DATE.

PREVENTIVO. QUOTATION.

ORDINE. ORDER.

RICHIESTA DI FATTIBILITÀ. REQUEST FOR FEASIBILITY.

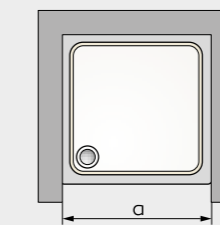
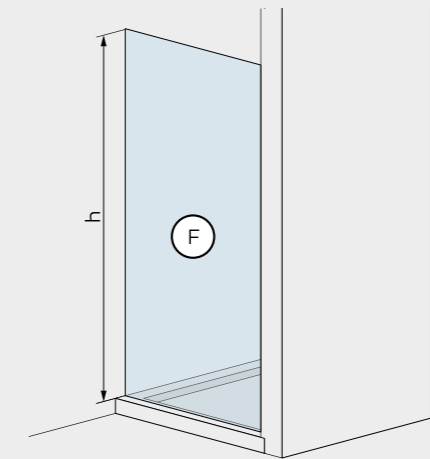
ATTENZIONE.

Le misure devono essere rilevate a piattodoccia e rivestimenti installati.

ATTENTION.

Dimensions must be detected after the installation of shower tray and tiles.

PORTE. DOOR ENCLOSURES.



a cm.

h cm.

F SOLUZIONE DESIDERATA PER IL LATO F. DESIRED SHOWER ENCLOSURE FOR F SIDE.

VERSIONE. VERSION. DX SX

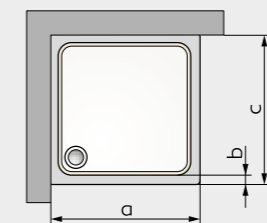
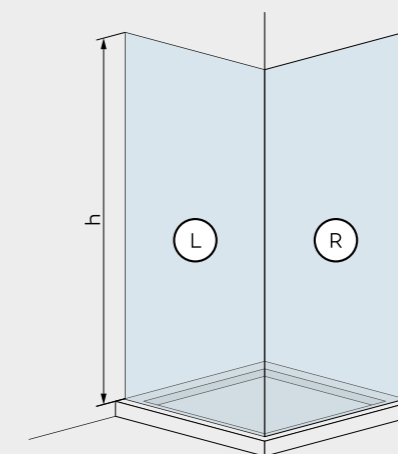
PANNELLO. PANELS.

104	Cristallo temperato TRASPARENTE. Tempered glass TRASPARENT.
401	Cristallo temperato CINCILLA.* Tempered glass CHINCILLA.*
501	Cristallo temperato ACIDATO. Tempered glass FROSTED.
601	Cristallo temperato FUMÉ.* Tempered glass EUROPA GREY.*
103	Cristallo temperato TRASPARENTE. (con AQVAClean/with AQVAClean)
400	Cristallo temperato CINCILLA.* (con AQVAClean/with AQVAClean)
500	Cristallo temperato ACIDATO. (con AQVAClean/with AQVAClean)
600	Cristallo temperato FUMÉ.* (con AQVAClean/with AQVAClean)

COLORE. COLOUR.

216	Brillantato.
215	Bianco RAL 9010.

ANGOLI. CORNER ENCLOSURES.



a cm.

b cm.

c cm.

h cm.

L SOLUZIONE DESIDERATA PER IL LATO L. DESIRED SHOWER ENCLOSURE FOR L SIDE.

VERSIONE. VERSION. DX SX

R SOLUZIONE DESIDERATA PER IL LATO R. DESIRED SHOWER ENCLOSURE FOR R SIDE.

VERSIONE. VERSION. DX SX

PANNELLO. PANELS.

104	Cristallo temperato TRASPARENTE. Tempered glass TRASPARENT.
401	Cristallo temperato CINCILLA.* Tempered glass CHINCILLA.*
501	Cristallo temperato ACIDATO. Tempered glass FROSTED.
601	Cristallo temperato FUMÉ.* Tempered glass EUROPA GREY.*
103	Cristallo temperato TRASPARENTE. (con AQVAClean/with AQVAClean)
400	Cristallo temperato CINCILLA.* (con AQVAClean/with AQVAClean)
500	Cristallo temperato ACIDATO. (con AQVAClean/with AQVAClean)
600	Cristallo temperato FUMÉ.* (con AQVAClean/with AQVAClean)

COLORE. COLOUR.

216	Brillantato.
215	Bianco RAL 9010.

*Le versioni Cincilla e Fumè sono realizzabili solo con ante mobili e fisse da 6 mm.
*The Chinchilla and Europa Grey version can be realized with mobile and fixed panels 6 mm.

*Le versioni Cincilla e Fumè sono realizzabili solo con ante mobili e fisse da 6 mm.
*The Chinchilla and Europa Grey version can be realized with mobile and fixed panels 6 mm.

MODULI D'ORDINE

FORMATS OF ORDER

RIVENDITORE. RESELLER.

RIFERIMENTO. REFERMENT.

DATA. DATE.

PREVENTIVO. QUOTATION.

ORDINE. ORDER.

RICHIESTA DI FATTIBILITÀ. REQUEST FOR FEASIBILITY.

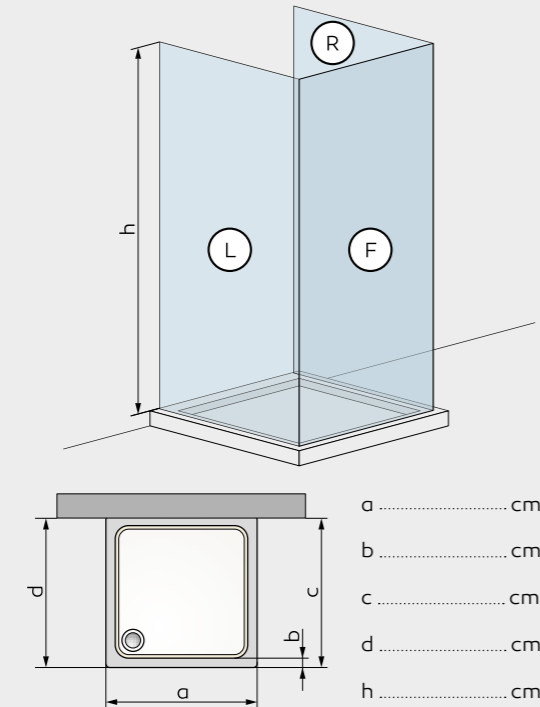
ATTENZIONE.

Le misure devono essere rilevate a piattodoccia e rivestimenti installati.

ATTENTION.

Dimensions must be detected after the installation of shower tray and tiles.

TRE LATI. THREE SIDES ENCLOSURES.



L SOLUZIONE DESIDERATA PER IL LATO L. DESIRED SHOWER ENCLOSURE FOR L SIDE.

VERSIONE. VERSION. DX SX

F SOLUZIONE DESIDERATA PER IL LATO F. DESIRED SHOWER ENCLOSURE FOR F SIDE.

VERSIONE. VERSION. DX SX

R SOLUZIONE DESIDERATA PER IL LATO R. DESIRED SHOWER ENCLOSURE FOR R SIDE.

VERSIONE. VERSION. DX SX

PANNELLO. PANELS.

- 104 Cristallo temperato TRASPARENTE. Tempered glass TRASPARENT.
- 401 Cristallo temperato CINCILLÀ.* Tempered glass CHINCHILLA.*
- 501 Cristallo temperato ACIDATO. Tempered glass FROSTED.
- 601 Cristallo temperato FUMÈ.* Tempered glass EUROPA GREY.*

- 103 Cristallo temperato TRASPARENTE. Tempered glass TRASPARENT. (con AQVAClean/with AQVAClean)
- 400 Cristallo temperato CINCILLÀ.* Tempered glass CHINCHILLA.* (con AQVAClean/with AQVAClean)

- 500 Cristallo temperato ACIDATO. Tempered glass FROSTED. (con AQVAClean/with AQVAClean)
- 600 Cristallo temperato FUMÈ.* Tempered glass EUROPA GREY.* (con AQVAClean/with AQVAClean)

COLORE. COLOUR.

- 216 Brillantato.
- 215 Bianco RAL 9010.

*Le versioni Cincillà e Fumè sono realizzabili solo con ante mobili e fisse da 6 mm.
*The Chinchilla and Europa Grey version can be realized with mobile and fixed panels 6 mm.

RIVENDITORE. RESELLER.

RIFERIMENTO. REFERMENT.

DATA. DATE.

PREVENTIVO. QUOTATION.

ORDINE. ORDER.

RICHIESTA DI FATTIBILITÀ. REQUEST FOR FEASIBILITY.

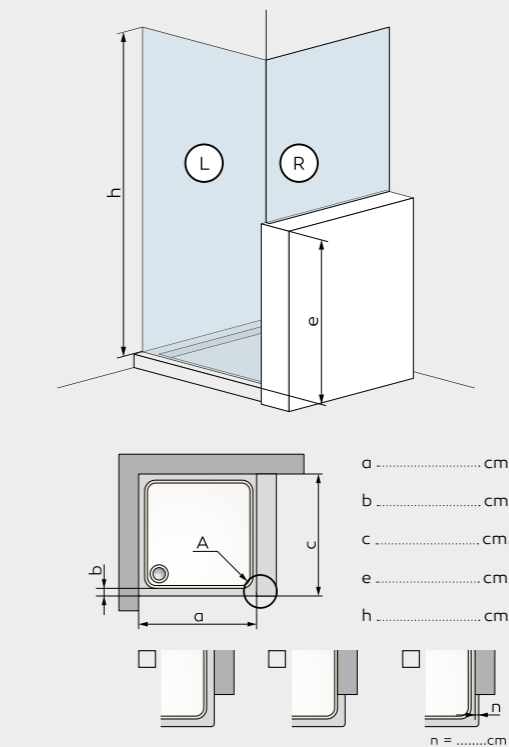
ATTENZIONE.

Le misure devono essere rilevate a piattodoccia e rivestimenti installati.

ATTENTION.

Dimensions must be detected after the installation of shower tray and tiles.

ANGOLI (CASO 3). CORNER ENCLOSURES (CASE 3).



L SOLUZIONE DESIDERATA PER IL LATO L. DESIRED SHOWER ENCLOSURE FOR L SIDE.

VERSIONE. VERSION. DX SX

R SOLUZIONE DESIDERATA PER IL LATO R. DESIRED SHOWER ENCLOSURE FOR R SIDE.

PANNELLO. PANELS.

- 104 Cristallo temperato TRASPARENTE. Tempered glass TRASPARENT.
- 401 Cristallo temperato CINCILLÀ.* Tempered glass CHINCHILLA.*
- 501 Cristallo temperato ACIDATO. Tempered glass FROSTED.
- 601 Cristallo temperato FUMÈ.* Tempered glass EUROPA GREY.*

- 103 Cristallo temperato TRASPARENTE. Tempered glass TRASPARENT. (con AQVAClean/with AQVAClean)
- 400 Cristallo temperato CINCILLÀ.* Tempered glass CHINCHILLA.* (con AQVAClean/with AQVAClean)

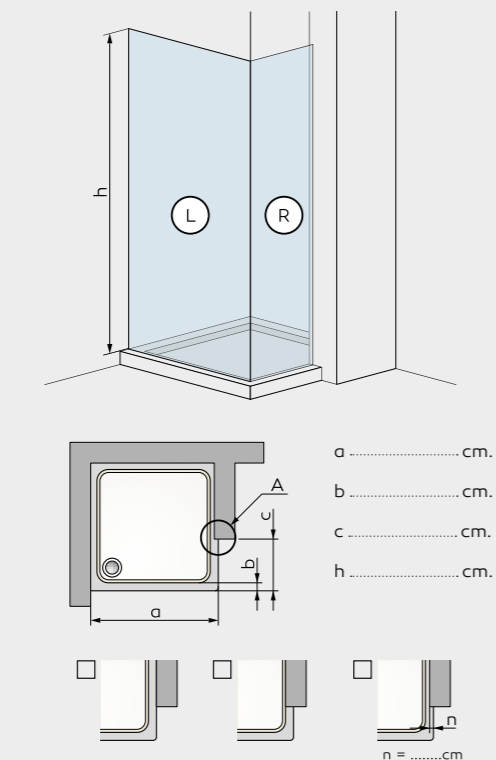
- 500 Cristallo temperato ACIDATO. Tempered glass FROSTED. (con AQVAClean/with AQVAClean)
- 600 Cristallo temperato FUMÈ.* Tempered glass EUROPA GREY.* (con AQVAClean/with AQVAClean)

COLORE. COLOUR.

- 216 Brillantato.
- 215 Bianco RAL 9010.

*Le versioni Cincillà e Fumè sono realizzabili solo con ante mobili e fisse da 6 mm.
*The Chinchilla and Europa Grey version can be realized with mobile and fixed panels 6 mm.

ANGOLI (CASO 1). CORNER ENCLOSURES (CASE 1).



L SOLUZIONE DESIDERATA PER IL LATO L. DESIRED SHOWER ENCLOSURE FOR L SIDE.

VERSIONE. VERSION. DX SX

R SOLUZIONE DESIDERATA PER IL LATO R. DESIRED SHOWER ENCLOSURE FOR R SIDE.

VERSIONE. VERSION. DX SX

PANNELLO. PANELS.

- 104 Cristallo temperato TRASPARENTE. Tempered glass TRASPARENT.
- 401 Cristallo temperato CINCILLÀ.* Tempered glass CHINCHILLA.*
- 501 Cristallo temperato ACIDATO. Tempered glass FROSTED.
- 601 Cristallo temperato FUMÈ.* Tempered glass EUROPA GREY.*

- 103 Cristallo temperato TRASPARENTE. Tempered glass TRASPARENT. (con AQVAClean/with AQVAClean)
- 400 Cristallo temperato CINCILLÀ.* Tempered glass CHINCHILLA.* (con AQVAClean/with AQVAClean)

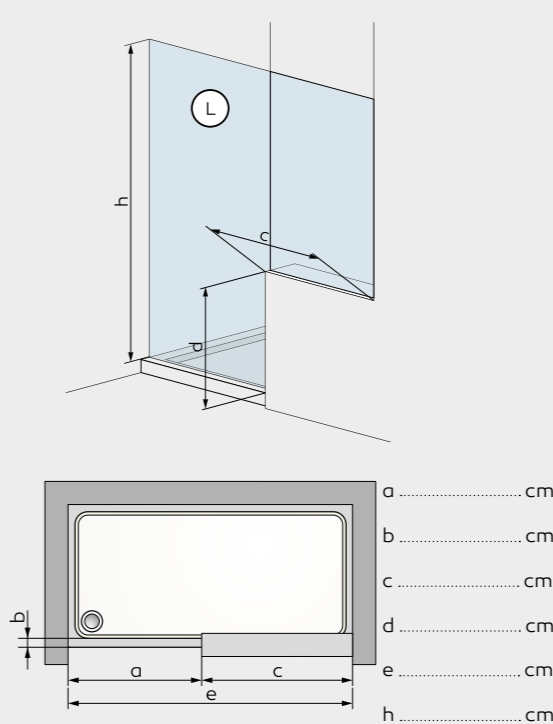
- 500 Cristallo temperato ACIDATO. Tempered glass FROSTED. (con AQVAClean/with AQVAClean)
- 600 Cristallo temperato FUMÈ.* Tempered glass EUROPA GREY.* (con AQVAClean/with AQVAClean)

COLORE. COLOUR.

- 216 Brillantato.
- 215 Bianco RAL 9010.

*Le versioni Cincillà e Fumè sono realizzabili solo con ante mobili e fisse da 6 mm.
*The Chinchilla and Europa Grey version can be realized with mobile and fixed panels 6 mm.

PORTA SPECIALE. SPECIAL DOOR.



L SOLUZIONE DESIDERATA PER IL LATO L. DESIRED SHOWER ENCLOSURE FOR L SIDE.

VERSIONE. VERSION. DX SX

PANNELLO. PANELS.

- 104 Cristallo temperato TRASPARENTE. Tempered glass TRASPARENT.
- 401 Cristallo temperato CINCILLÀ.* Tempered glass CHINCHILLA.*
- 501 Cristallo temperato ACIDATO. Tempered glass FROSTED.
- 601 Cristallo temperato FUMÈ.* Tempered glass EUROPA GREY.*

- 103 Cristallo temperato TRASPARENTE. Tempered glass TRASPARENT. (con AQVAClean/with AQVAClean)
- 400 Cristallo temperato CINCILLÀ.* Tempered glass CHINCHILLA.* (con AQVAClean/with AQVAClean)

- 500 Cristallo temperato ACIDATO. Tempered glass FROSTED. (con AQVAClean/with AQVAClean)
- 600 Cristallo temperato FUMÈ.* Tempered glass EUROPA GREY.* (con AQVAClean/with AQVAClean)

COLORE. COLOUR.

- 216 Brillantato.
- 215 Bianco RAL 9010.

*Le versioni Cincillà e Fumè sono realizzabili solo con ante mobili e fisse da 6 mm.
*The Chinchilla and Europa Grey version can be realized with mobile and fixed panels 6 mm.

CABINE DOCCIA & SOPRAVASCA
SHOWER & BATHTUB ENCLOSURES

FLOW



RICAMBI
SPARE-PARTS



RICAMBI

SPARE - PARTS

ACCESSORI. ACCESSORIES.

CODICE. CODE.	DESCRIZIONE. DESCRIPTION.	PREZZO. PRICE.
RFLK5185052	Kit maniglia "TIME" (interasse fori: 400 mm) – Cromata Complete "TIME" handle in kit (centre to centre distance: 400 mm) - Chromium-plated	€ 53,00
RFLK5185001	Kit maniglia "TIME" (interasse fori: 400 mm) – Bianco RAL 9010 Complete "TIME" handle in kit (centre to centre distance: 400 mm) - Painted white RAL 9010	€ 45,00
FLK5187052	kit per fissaggio un lato mod. FLOW fittings to install one side of FLOW series	€ 3,50
FLK5188052	Accessori Cromati per 1/2 mod. IRIS Chromium-plated accessories for 1/2 mod. IRIS	€ 23,00
FLK5188001	Accessori Bianco RAL 9010 per 1/2 mod. IRIS White RAL 9010 accessories for 1/2 mod. IRIS	€ 21,00
FLK5190052	Accessori Cromati per mod. LOTO Chromium-plated accessories for mod. LOTO	€ 23,00
FLK5190001	Accessori Bianco RAL 9010 per mod. LOTO White RAL 9010 accessories for mod. LOTO	€ 21,00
FLK5189052	Accessori CROMATI per mod. ASTER Chromium-plated accessories for mod. ASTER	€ 23,00
FLK5189001	Accessori Bianco RAL 9010 per mod. ASTER White RAL 9010 accessories for mod. ASTER	€ 21,00
RFLK5184052	Kit scorrimento superiore anta con dispositivo di sicurezza e chiave di regolazione (2 pz) – Cromato Ball bearing sliding door kit with security device and adjustment key (2 pcs)- Chromium-plated	€ 8,00
RFLK5184001	Kit scorrimento superiore anta con dispositivo di sicurezza e chiave di regolazione (2 pz) – Bianco RAL 9010 Ball bearing sliding door kit with security device and adjustment key (2 pcs)- White RAL 90	€ 7,50

PROFILI. PROFILES.

Maggiorazione del 20%, rispetto al prezzo standard di riferimento, per profili richiesti a lunghezze diverse.
Lunghezza massima profili: 220 cm (eccetto specifiche diverse).
20% surcharge for requested profiles with different length compared to the standard price shown in the table.
Max profile length: 220 cm (except different specifications).

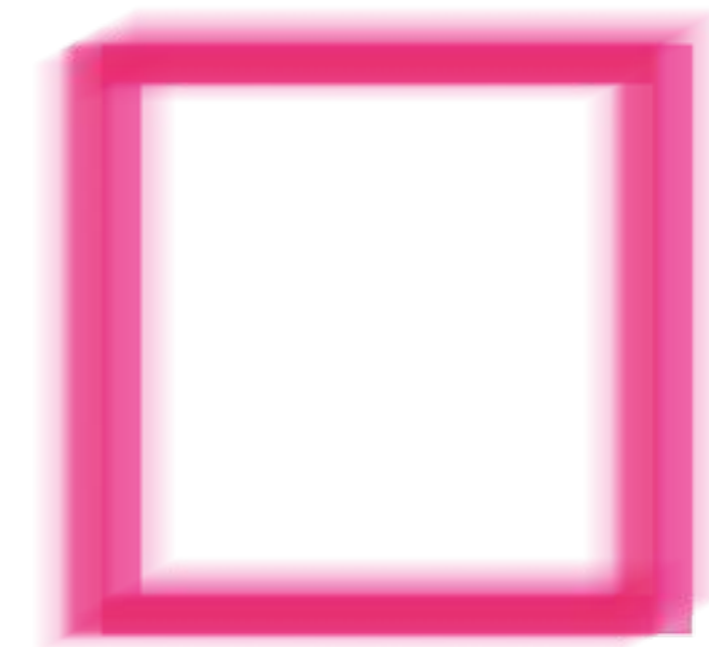
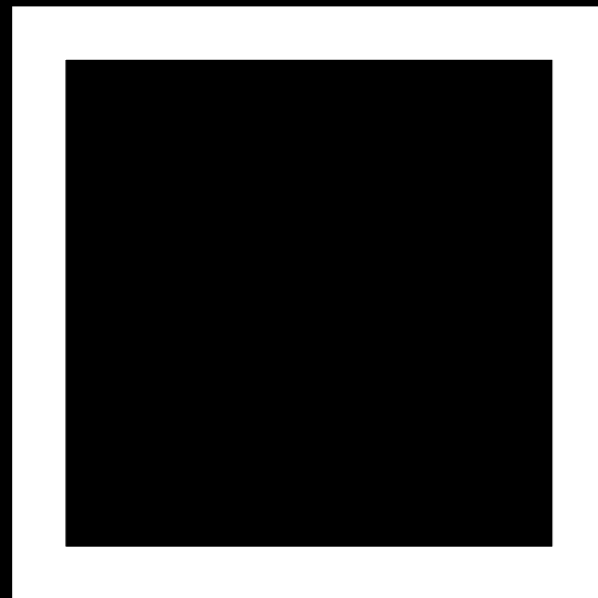
CODICE. CODE.	DESCRIZIONE. DESCRIPTION.	PREZZO. PRICE.
RBL10361012200	Profilo pinna 90° micro cava 6 mm con aletta 8 mm H=220 cm - Trasparente 90° fin Pvc profile for 6 mm glass with fin length: 8 mm (H= 220 cm) - Transparent	€ 7,00
RFL51871012200	Profilo pinna 90° micro cava 8 mm on aletta 8 mm H=220 cm - Trasparente 90° fin Pvc profile for 8 mm glass with fin length: 8 mm (H= 220 cm) - Transparent	€ 8,00
RFL51901012200	Coppia di profili magnetici 45° micro cava 8 mm H=220 cm - Trasparente Pair of 45° magnetic pvc profile for 8 mm glass (H= 220 cm) - Transparent	€ 30,00
RFL51891012200	Profilo magnetico 180° micro cava 8 mm H=220 cm - Trasparente 180° magnetic pvc profile for 8 mm glass (H= 220 cm) - Transparent	€ 16,00
RFL51881012200	Profilo palloncino micro cava 8 mm H=220 cm - Trasparente Micro vertical seal profile for 8 mm glass (H=220 cm) - Transparent	€ 8,00
RFL51851012200	Pinna guida inferiore cava 8 mm (H=220 cm) – Trasparente Down sliding seal for 8 mm glass (H=220 cm) – Transparent	€ 8,00
RBL50002162000	Montante laterale compensatore per cabine doccia H=200 (Standard) – Brillantato Lateral pillar profile for standard shower enclosures (H=200 cm) – Brillantato	€ 62,00
RBL50002152000	Montante laterale compensatore per cabine doccia H=200 (Standard) - Bianco RAL 9010 Lateral pillar profile for standard height shower enclosures (H=200 cm) - Colour: White RAL 9010	€ 54,00
RBL50022162000	Profilo doppio C per cabine doccia H=200 cm (Standard) – Brillantato Double "C" profile for shower enclosures with standard height (200cm) - colour: Brillantato	€ 72,00
BA5133216...	Binario di scorrimento - Brillantato (lunghezza max: 280 cm) (prezzo €/m) Aluminium rail profile - Brillantato (maximum length possible: 280 cm) (Price is for €/m)	€ 20,00
BA5133215...	Binario di scorrimento - RAL 9010 (prezzo al metro) Aluminium rail profile - White RAL 9010 (price is for €/m)	€ 13,00
RFLK5173216...	Profilo frangiflutti serie Flow completo di profilo scuretto – Brillantato (lunghezza max: 280 cm) (prezzo €/m) Flow series water-break profile with cover profile – Brillantato (maximum length possible: 280 cm) (Price is for €/m)	€ 20,00
RFLK5173215...	Profilo frangiflutti serie Flow completo di profilo scuretto – Bianco RAL 9010 (prezzo €/m) Flow series water-break profile with cover profile – colour: White RAL 9010 (maximum length possible: 280 cm) (Price is for €/m)	€ 13,00



CABINE DOCCIA
SHOWER ENCLOSURES

SLIDE

design Francesco Dimaggio



SLIDE è la collezione di soluzioni doccia in alluminio e cristallo 6 mm, caratterizzata da un design moderno che si adatta a qualsiasi tipo di ambiente bagno.

I profili sono concepiti per creare un "contorno visivo regolare", rendendo in tal senso il cristallo, privo di cornice perimetrale, protagonista dello spazio doccia.

La gamma offre una serie completa di soluzioni doccia ad ante scorrevoli tra le quali spiccano le nuovissime aperture a battente (mod. Cleo e mod. Vesta) e a soffietto (mod. Ares).

Su tutti i modelli le ante mobili sono dotate di sistema di sganciamento: grazie a questa caratteristica è resa più agevole la pulizia della soluzione doccia.

SLIDE is the collection of shower solutions in aluminum and 6 mm tempered glass, characterized by a modern design that fits to any type of bathroom environment. The profiles are designed to create a "regular visual frame" making in this sense the crystal, protagonist of the shower space.

The collection offers a complete set of shower enclosures with sliding doors among which the newest swing opening (mod. Cleo and mod. Vesta) and bifold opening (mod. Ares).

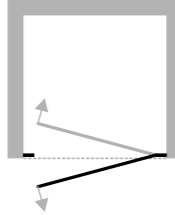
On all models the movable doors are equipped with release devices: thanks to this feature is possible an easy cleaning of the shower enclosure.



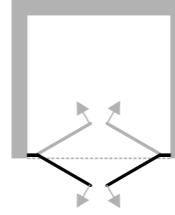
PORTFOLIO

PORTE. DOORS.

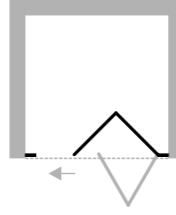
VESTA*
pag. 66



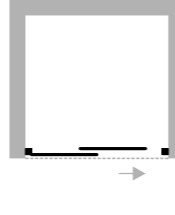
CLEO*
pag. 68



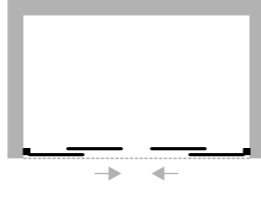
ARES*
pag. 70



MAYA*
pag. 72

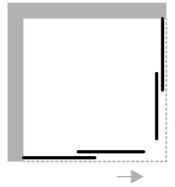


MITHRA*
pag. 74



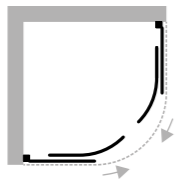
ANGOLI. CORNERS.

ROMA*
pag. 76

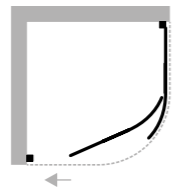


SEMICIRCOLARI E RETTANGOLI STONDATI. SEMI-CIRCULARS AND ROUNDED RECTANGULARS.

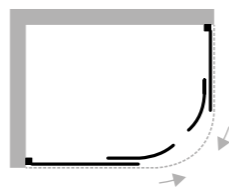
FLORA
pag. 78



DIANA
pag. 80



GIANO
pag. 82



* abbinabile ad anta fissa

COLORI E PANNELLI DISPONIBILI

AVAILABLE COLOURS AND PANELS

COLORI. COLOURS.



216 Brillantato



215 Bianco RAL 9010

PANNELLI. PANELS.



104 Trasparente

103 Trasparente AqvaClean

Cristallo temperato 6 mm.
Peso al m²: 15 Kg.

Trasparent
6 mm Tempered glass
Weight per m²: 15 Kg.



501 Acidato

500 Acidato AqvaClean

Cristallo temperato 6 mm.
Peso al m²: 15 Kg.

Frosted
6 mm Tempered glass
Weight per m²: 15 Kg.



401 Cincillà

400 Cincillà AqvaClean

Cristallo temperato.
Spessore 6 mm.
Peso al m²: 15 Kg.

Chinchilla
6 mm Tempered glass
Weight per m²: 15 Kg.



601 Fumè

600 Fumè AqvaClean

Cristallo temperato.
Spessore 6 mm.
Peso al m²: 15 Kg.

Europa grey
6 mm Tempered glass
Weight per m²: 15 Kg.



VESTA

PORTA PIVOT CON APERTURA VERSO L'INTERNO E L'ESTERNO ABBINABILE AD ANTA FISSA.
PIVOT DOOR WITH INWARD AND OUTWARD OPENING COMBINABLE WITH FIXED PANEL.

OPTIONAL
AQVAclean

AC
AQVA CLEAN

H
190 cm

S
6 mm

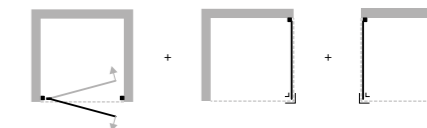
P
ALLUMINIO

R
REVERSIBILE

M
MAGNETE

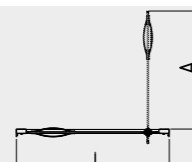
AF
ANTA FISSA

VERSIONI.
VERSIONS.



INGOMBRO DELLE ANTE.
ENCUMBRANCE OF PANELS.

L	A
68-76	40,3
76-84	48,3
86-94	56,3
96-104	66,3



DIMENSIONE PROFILI A PARETE.
DIMENSIONS OF PROFILES
AT THE WALL.



6 mm
ANTE
PANELS

VESTA

CODICE	ESTENSIBILITÀ	INGR.	COLORE	TRASP.	CRISTALLO 6 mm		
					CINCILLA	FUMÈ	ACIDATO
BL750	60 - 68	42	Bianco	€ 374,00	€ 392,00	€ 400,00	€ 431,00
			Brillantato	€ 421,00	€ 443,00	€ 451,00	€ 456,00
BL751	68 - 76	50	Bianco	€ 385,00	€ 404,00	€ 411,00	€ 447,00
			Brillantato	€ 433,00	€ 455,00	€ 464,00	€ 474,00
BL752	76 - 84	58	Bianco	€ 395,00	€ 415,00	€ 423,00	€ 464,00
			Brillantato	€ 445,00	€ 468,00	€ 477,00	€ 514,00
BL753	86 - 94	68	Bianco	€ 409,00	€ 430,00	€ 438,00	€ 485,00
			Brillantato	€ 460,00	€ 483,00	€ 493,00	€ 537,00

AQVAclean

+ € 70,00 per trattamento aqvaClean sul Vesta.
(for aqvaClean treatment on Vesta.)

FISSO S

CODICE	ESTENSIBILITÀ	INGR.	COLORE	TRASP.	CRISTALLO 6 mm		
					CINCILLA	FUMÈ	ACIDATO
BL400	61 - 67	-	Bianco	€ 268,00	€ 282,00	€ 287,00	€ 305,00
			Brillantato	€ 302,00	€ 317,00	€ 323,00	€ 343,00
BL401	68 - 74	-	Bianco	€ 276,00	€ 290,00	€ 296,00	€ 318,00
			Brillantato	€ 311,00	€ 326,00	€ 332,00	€ 358,00
BL402	75 - 81	-	Bianco	€ 286,00	€ 301,00	€ 306,00	€ 333,00
			Brillantato	€ 322,00	€ 338,00	€ 344,00	€ 374,00
BL403	82 - 88	-	Bianco	€ 296,00	€ 311,00	€ 317,00	€ 348,00
			Brillantato	€ 333,00	€ 349,00	€ 356,00	€ 391,00
BL404	89 - 95	-	Bianco	€ 306,00	€ 321,00	€ 327,00	€ 363,00
			Brillantato	€ 344,00	€ 361,00	€ 368,00	€ 407,00
BL405	96 - 102	-	Bianco	€ 316,00	€ 331,00	€ 338,00	€ 377,00
			Brillantato	€ 355,00	€ 372,00	€ 379,00	€ 424,00

AQVAclean

+ € 135,00 per trattamento aqvaClean sul Vesta + 1 Fisso.
(for aqvaClean treatment on Vesta + 1 Fixed Panels.)

COPIA DI ANTA FISSA S

CODICE	ESTENSIBILITÀ	INGR.	COLORE	TRASP.	CRISTALLO 6 mm		
					CINCILLA	FUMÈ	ACIDATO
BL450	61 - 67	-	Bianco	€ 537,00	€ 564,00	€ 574,00	€ 610,00
			Brillantato	€ 603,00	€ 633,00	€ 645,00	€ 686,00
BL451	68 - 74	-	Bianco	€ 553,00	€ 581,00	€ 592,00	€ 636,00
			Brillantato	€ 621,00	€ 652,00	€ 665,00	€ 715,00
BL452	75 - 81	-	Bianco	€ 573,00	€ 601,00	€ 613,00	€ 666,00
			Brillantato	€ 643,00	€ 675,00	€ 688,00	€ 748,00
BL453	82 - 88	-	Bianco	€ 592,00	€ 622,00	€ 634,00	€ 696,00
			Brillantato	€ 665,00	€ 699,00	€ 712,00	€ 782,00
BL454	89 - 95	-	Bianco	€ 612,00	€ 642,00	€ 655,00	€ 725,00
			Brillantato	€ 687,00	€ 722,00	€ 735,00	€ 815,00
BL455	96 - 102	-	Bianco	€ 631,00	€ 663,00	€ 675,00	€ 755,00
			Brillantato	€ 709,00	€ 745,00	€ 759,00	€ 848,00

AQVAclean

+ € 200,00 per trattamento aqvaClean sul Vesta + 2 Fisso.
(for aqvaClean treatment on Vesta + 2 Fixed Panels.)



CONDIZIONI FUORI MISURA
CONDITIONS FOR CUSTOM SIZE

VESTA	FISSO
H max 220 cm	H max 220 cm
L min 50 cm	L min 20 cm
L max 115 cm	L max 210 cm

Maggiorazione del
20% per fuorimisura
20% surcharge for non
standard

CLEO

PORTA SALOON CON APERTURA VERSO L'INTERNO E L'ESTERNO ABBINABILE AD ANTA FISSA.
SALOON DOOR WITH INWARD AND OUTWARD OPENING COMBINABLE WITH FIXED PANEL.

OPTIONAL
AQVAclean

AC
AQVA CLEAN

H
190 cm

S
6 mm

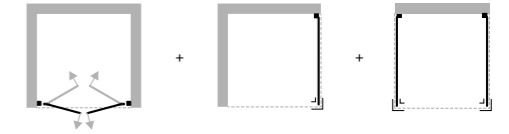
P
ALLUMINIO

R
REVERSIBILE

M
MAGNETE

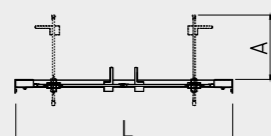
AF
ANTA FISSA

VERSIONI.
VERSIONS.



INGOMBRO DELLE ANTE.
ENCUMBRANCE OF PANELS.

L	A
68-76	20,1
76-84	24,1
86-94	29,1
96-104	34,1



DIMENSIONE PROFILI A PARETE.
DIMENSIONS OF PROFILES
AT THE WALL.



6 mm
ANTE
PANELS

CLEO

CODICE	ESTENSIBILITÀ	INGR.	COLORE	TRASP.	CRISTALLO 6 mm		
					CINCILLÀ	FUMÈ	ACIDATO
BL800	68 - 76	43	Bianco	€ 449,00	€ 471,00	€ 480,00	€ 487,00
			Brillantato	€ 498,00	€ 523,00	€ 533,00	€ 537,00
BL801	76 - 84	51	Bianco	€ 460,00	€ 483,00	€ 492,00	€ 504,00
			Brillantato	€ 510,00	€ 536,00	€ 546,00	€ 554,00
BL802	86 - 94	61	Bianco	€ 473,00	€ 497,00	€ 506,00	€ 525,00
			Brillantato	€ 525,00	€ 551,00	€ 562,00	€ 577,00
BL803	96 - 104	71	Bianco	€ 487,00	€ 511,00	€ 521,00	€ 546,00
			Brillantato	€ 540,00	€ 567,00	€ 578,00	€ 599,00

AQVAclean

+ € 79,00 per trattamento aqvaclean sul Cleo.
(for aqvaclean treatment on Cleo.)

FISSO S

CODICE	ESTENSIBILITÀ	INGR.	COLORE	TRASP.	CRISTALLO 6 mm		
					CINCILLÀ	FUMÈ	ACIDATO
BL400	61 - 67	-	Bianco	€ 268,00	€ 282,00	€ 287,00	€ 305,00
			Brillantato	€ 302,00	€ 317,00	€ 323,00	€ 343,00
BL401	68 - 74	-	Bianco	€ 276,00	€ 290,00	€ 296,00	€ 318,00
			Brillantato	€ 311,00	€ 326,00	€ 332,00	€ 358,00
BL402	75 - 81	-	Bianco	€ 286,00	€ 301,00	€ 306,00	€ 333,00
			Brillantato	€ 322,00	€ 338,00	€ 344,00	€ 374,00
BL403	82 - 88	-	Bianco	€ 296,00	€ 311,00	€ 317,00	€ 348,00
			Brillantato	€ 333,00	€ 349,00	€ 356,00	€ 391,00
BL404	89 - 95	-	Bianco	€ 306,00	€ 321,00	€ 327,00	€ 363,00
			Brillantato	€ 344,00	€ 361,00	€ 368,00	€ 407,00
BL405	96 - 102	-	Bianco	€ 316,00	€ 331,00	€ 338,00	€ 377,00
			Brillantato	€ 355,00	€ 372,00	€ 379,00	€ 424,00

AQVAclean

+ € 144,00 per trattamento aqvaclean sul Cleo + 1 Fisso.
(for aqvaclean treatment on Cleo + 1 Fixed Panels.)

COPPIA DI ANTA FISSA S

CODICE	ESTENSIBILITÀ	INGR.	COLORE	TRASP.	CRISTALLO 6 mm		
					CINCILLÀ	FUMÈ	ACIDATO
BL450	61 - 67	-	Bianco	€ 537,00	€ 564,00	€ 574,00	€ 610,00
			Brillantato	€ 603,00	€ 633,00	€ 645,00	€ 686,00
BL451	68 - 74	-	Bianco	€ 553,00	€ 581,00	€ 592,00	€ 636,00
			Brillantato	€ 621,00	€ 652,00	€ 665,00	€ 715,00
BL452	75 - 81	-	Bianco	€ 573,00	€ 601,00	€ 613,00	€ 666,00
			Brillantato	€ 643,00	€ 675,00	€ 688,00	€ 748,00
BL453	82 - 88	-	Bianco	€ 592,00	€ 622,00	€ 634,00	€ 696,00
			Brillantato	€ 665,00	€ 699,00	€ 712,00	€ 782,00
BL454	89 - 95	-	Bianco	€ 612,00	€ 642,00	€ 655,00	€ 725,00
			Brillantato	€ 687,00	€ 722,00	€ 735,00	€ 815,00
BL455	96 - 102	-	Bianco	€ 631,00	€ 663,00	€ 675,00	€ 755,00
			Brillantato	€ 709,00	€ 745,00	€ 759,00	€ 848,00

AQVAclean

+ € 209,00 per trattamento aqvaclean sul Cleo + 2 Fisso.
(for aqvaclean treatment on Cleo + 2 Fixed Panels.)

CONDIZIONI FUORI MISURA
CONDITIONS FOR CUSTOM SIZE

CLEO	FISSO
H max 220 cm	H max 220 cm
L min 50 cm	L min 20 cm
L max 115 cm	L max 210 cm

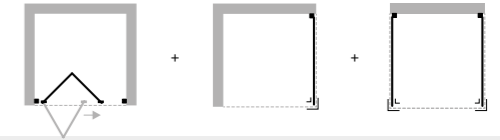
Maggiorazione del 20%
per fuorimisura
20% surcharge for non
standard

ARES

PORTA PIEGHEVOLE AD APERTURA INTERNA ED ESTERNA ABBINABILE AD ANTA FISSA.
BIFOLD DOOR WITH INWARD AND OUTWARD OPENING COMBINABLE WITH FIXED PANEL.



VERSIONI.
VERSIONS.



ARES

CODICE	ESTENSIBILITÀ	INGR.	COLORE	TRASP.	CRISTALLO 6 mm		
					CINCILLA	FUMÈ	ACIDATO
BL850	68 - 76	39	Bianco	€ 439,00	€ 461,00	€ 469,00	€ 477,00
			Brillantato	€ 513,00	€ 539,00	€ 549,00	€ 552,00
BL851	76 - 84	47	Bianco	€ 450,00	€ 472,00	€ 481,00	€ 494,00
			Brillantato	€ 525,00	€ 551,00	€ 562,00	€ 569,00
BL852	86 - 94	57	Bianco	€ 463,00	€ 487,00	€ 496,00	€ 515,00
			Brillantato	€ 540,00	€ 567,00	€ 578,00	€ 592,00
BL853	96 - 104	67	Bianco	€ 477,00	€ 501,00	€ 510,00	€ 536,00
			Brillantato	€ 555,00	€ 583,00	€ 594,00	€ 614,00



+ € 79,00 per trattamento aqvaclean su Ares.
(for aqvaclean treatment on Ares.)

FISSO S

CODICE	ESTENSIBILITÀ	INGR.	COLORE	TRASP.	CRISTALLO 6 mm		
					CINCILLA	FUMÈ	ACIDATO
BL400	61 - 67	-	Bianco	€ 268,00	€ 282,00	€ 287,00	€ 305,00
			Brillantato	€ 302,00	€ 317,00	€ 323,00	€ 343,00
BL401	68 - 74	-	Bianco	€ 276,00	€ 290,00	€ 296,00	€ 318,00
			Brillantato	€ 311,00	€ 326,00	€ 332,00	€ 358,00
BL402	75 - 81	-	Bianco	€ 286,00	€ 301,00	€ 306,00	€ 333,00
			Brillantato	€ 322,00	€ 338,00	€ 344,00	€ 374,00
BL403	82 - 88	-	Bianco	€ 296,00	€ 311,00	€ 317,00	€ 348,00
			Brillantato	€ 333,00	€ 349,00	€ 356,00	€ 391,00
BL404	89 - 95	-	Bianco	€ 306,00	€ 321,00	€ 327,00	€ 363,00
			Brillantato	€ 344,00	€ 361,00	€ 368,00	€ 407,00
BL405	96 - 102	-	Bianco	€ 316,00	€ 331,00	€ 338,00	€ 377,00
			Brillantato	€ 355,00	€ 372,00	€ 379,00	€ 424,00



+ € 144,00 per trattamento aqvaclean su Ares + 1 Fisso.
(for aqvaclean treatment on Ares + 1 Fixed Panels.)

COPPIA DI ANTA FISSA S

CODICE	ESTENSIBILITÀ	INGR.	COLORE	TRASP.	CRISTALLO 6 mm		
					CINCILLA	FUMÈ	ACIDATO
BL450	61 - 67	-	Bianco	€ 537,00	€ 564,00	€ 574,00	€ 610,00
			Brillantato	€ 603,00	€ 633,00	€ 645,00	€ 686,00
BL451	68 - 74	-	Bianco	€ 553,00	€ 581,00	€ 592,00	€ 636,00
			Brillantato	€ 621,00	€ 652,00	€ 665,00	€ 715,00
BL452	75 - 81	-	Bianco	€ 573,00	€ 601,00	€ 613,00	€ 666,00
			Brillantato	€ 643,00	€ 675,00	€ 688,00	€ 748,00
BL453	82 - 88	-	Bianco	€ 592,00	€ 622,00	€ 634,00	€ 696,00
			Brillantato	€ 665,00	€ 699,00	€ 712,00	€ 782,00
BL454	89 - 95	-	Bianco	€ 612,00	€ 642,00	€ 655,00	€ 725,00
			Brillantato	€ 687,00	€ 722,00	€ 735,00	€ 815,00
BL455	96 - 102	-	Bianco	€ 631,00	€ 663,00	€ 675,00	€ 755,00
			Brillantato	€ 709,00	€ 745,00	€ 759,00	€ 848,00

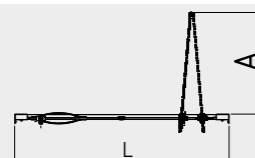


+ € 209,00 per trattamento aqvaclean su Ares + 2 Fisso.
(for aqvaclean treatment on Ares + 2 Fixed Panels.)

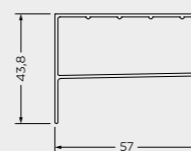


INGOMBRO DELLE ANTE.
ENCUMBRANCE OF PANELS.

L	A
68-76	23
76-84	27
86-94	32
96-104	37



DIMENSIONE PROFILI A PARETE.
DIMENSIONS OF PROFILES
AT THE WALL.



CONDIZIONI FUORI MISURA
CONDITIONS FOR CUSTOM SIZE

ARES	FISSO
H max 220 cm	H max 220 cm
L min 68 cm	L min 20 cm
L max 115 cm	L max 210 cm

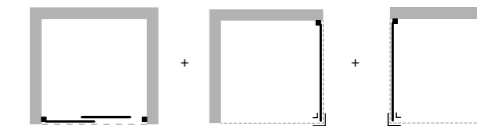
Maggiorazione del
20% per fuorimisura
20% surcharge for non
standard

MAYA

PORTA SCORREVOLE A DUE ANTE ABBINABILE AD ANTA FISSA.
TWO PANELS WITH ONE SLIDING DOOR COMBINABLE WITH FIXED PANEL.



VERSIONI.
VERSIONS.



MAYA

CODICE	ESTENSIBILITÀ	INGR.	COLORE	TRASP.	CRISTALLO 6 mm		
					CINCILLA	FUMÈ	ACIDATO
BL100	95 - 103	38	Bianco	€ 410,00	€ 431,00	€ 439,00	€ 474,00
			Brillantato	€ 461,00	€ 484,00	€ 493,00	€ 534,00
BL101	104 - 112	43	Bianco	€ 423,00	€ 445,00	€ 453,00	€ 494,00
			Brillantato	€ 476,00	€ 499,00	€ 509,00	€ 556,00
BL102	113 - 121	47	Bianco	€ 436,00	€ 458,00	€ 467,00	€ 514,00
			Brillantato	€ 490,00	€ 515,00	€ 524,00	€ 577,00
BL103	122 - 130	52	Bianco	€ 449,00	€ 472,00	€ 481,00	€ 533,00
			Brillantato	€ 505,00	€ 530,00	€ 540,00	€ 599,00
BL104	131 - 139	56	Bianco	€ 462,00	€ 485,00	€ 494,00	€ 553,00
			Brillantato	€ 519,00	€ 545,00	€ 555,00	€ 621,00
BL105	139 - 147	60	Bianco	€ 473,00	€ 497,00	€ 507,00	€ 570,00
			Brillantato	€ 532,00	€ 559,00	€ 569,00	€ 641,00
BL106	148 - 156	65	Bianco	€ 486,00	€ 511,00	€ 520,00	€ 590,00
			Brillantato	€ 546,00	€ 574,00	€ 585,00	€ 662,00
BL107	157 - 165	70	Bianco	€ 499,00	€ 524,00	€ 534,00	€ 609,00
			Brillantato	€ 561,00	€ 589,00	€ 600,00	€ 684,00
BL108	166 - 174	74	Bianco	€ 512,00	€ 538,00	€ 548,00	€ 628,00
			Brillantato	€ 575,00	€ 604,00	€ 616,00	€ 706,00
BL109	175 - 183	78	Bianco	€ 525,00	€ 551,00	€ 562,00	€ 648,00
			Brillantato	€ 590,00	€ 619,00	€ 631,00	€ 728,00



+ € 90,00 per trattamento aqvaclean sul Maya.
(for aqvaclean treatment on Maya.)

FISSO S

CODICE	ESTENSIBILITÀ	INGR.	COLORE	TRASP.	CRISTALLO 6 mm		
					CINCILLA	FUMÈ	ACIDATO
BL400	61 - 67	-	Bianco	€ 268,00	€ 282,00	€ 287,00	€ 305,00
			Brillantato	€ 302,00	€ 317,00	€ 323,00	€ 343,00
BL401	68 - 74	-	Bianco	€ 276,00	€ 290,00	€ 296,00	€ 318,00
			Brillantato	€ 311,00	€ 326,00	€ 332,00	€ 358,00
BL402	75 - 81	-	Bianco	€ 286,00	€ 301,00	€ 306,00	€ 333,00
			Brillantato	€ 322,00	€ 338,00	€ 344,00	€ 374,00
BL403	82 - 88	-	Bianco	€ 296,00	€ 311,00	€ 317,00	€ 348,00
			Brillantato	€ 333,00	€ 349,00	€ 356,00	€ 391,00
BL404	89 - 95	-	Bianco	€ 306,00	€ 321,00	€ 327,00	€ 363,00
			Brillantato	€ 344,00	€ 361,00	€ 368,00	€ 407,00
BL405	96 - 102	-	Bianco	€ 316,00	€ 331,00	€ 338,00	€ 377,00
			Brillantato	€ 355,00	€ 372,00	€ 379,00	€ 424,00



+ € 155,00 per trattamento aqvaclean sul Maya + 1 Fisso.
(for aqvaclean treatment on Maya + 1 Fixed Panels.)

COPPIA DI ANTA FISSA S

CODICE	ESTENSIBILITÀ	INGR.	COLORE	TRASP.	CRISTALLO 6 mm		
					CINCILLA	FUMÈ	ACIDATO
BL450	61 - 67	-	Bianco	€ 537,00	€ 564,00	€ 574,00	€ 610,00
			Brillantato	€ 603,00	€ 633,00	€ 645,00	€ 686,00
BL451	68 - 74	-	Bianco	€ 553,00	€ 581,00	€ 592,00	€ 636,00
			Brillantato	€ 621,00	€ 652,00	€ 665,00	€ 715,00
BL452	75 - 81	-	Bianco	€ 573,00	€ 601,00	€ 613,00	€ 666,00
			Brillantato	€ 643,00	€ 675,00	€ 688,00	€ 748,00
BL453	82 - 88	-	Bianco	€ 592,00	€ 622,00	€ 634,00	€ 696,00
			Brillantato	€ 665,00	€ 699,00	€ 712,00	€ 782,00
BL454	89 - 95	-	Bianco	€ 612,00	€ 642,00	€ 655,00	€ 725,00
			Brillantato	€ 687,00	€ 722,00	€ 735,00	€ 815,00
BL455	96 - 102	-	Bianco	€ 631,00	€ 663,00	€ 675,00	€ 755,00
			Brillantato	€ 709,00	€ 745,00	€ 759,00	€ 848,00



+ € 220,00 per trattamento aqvaclean sul Maya + 2 Fisso.
(for aqvaclean treatment on Maya + 2 Fixed Panels.)

DIMENSIONE PROFILI A PARETE.
DIMENSIONS OF PROFILES
AT THE WALL.



CONDIZIONI FUORI MISURA
CONDITIONS FOR CUSTOM SIZE

MAYA	FISSO
H max 220 cm	H max 220 cm
L min 80 cm	L min 20 cm
L max 200 cm	L max 210 cm

Maggiorazione del 20%
per fuorimisura
20% surcharge for non
standard

MITHRA

PORTA SCORREVOLE A QUATTRO ANTE ABBIANBILE AD ANTA FISSA.
FOUR PANELS WITH TWO SLIDING DOOR COMBINABLE WITH FIXED PANEL.

OPTIONAL
AQVAclean

AC
AQVA CLEAN

H
190 cm

S
6 mm

P
ALLUMINIO

R
REVERSIBILE

M
MAGNETE

AF
ANTA FISSA

VERSIONI.
VERSIONS.



MITHRA

CODICE	ESTENSIBILITÀ	INGR.	COLORE	TRASP.	CRISTALLO 6 mm		
					CINCILLÀ	FUMÈ	ACIDATO
BL200	140 - 148	58	Bianco	€ 566,00	€ 595,00	€ 606,00	€ 663,00
			Brillantato	€ 636,00	€ 668,00	€ 681,00	€ 759,00
BL201	149 - 157	63	Bianco	€ 579,00	€ 608,00	€ 620,00	€ 683,00
			Brillantato	€ 651,00	€ 683,00	€ 696,00	€ 767,00
BL202	158 - 166	67	Bianco	€ 592,00	€ 622,00	€ 633,00	€ 702,00
			Brillantato	€ 665,00	€ 698,00	€ 712,00	€ 789,00
BL203	167 - 175	72	Bianco	€ 605,00	€ 635,00	€ 647,00	€ 722,00
			Brillantato	€ 680,00	€ 714,00	€ 727,00	€ 811,00



+ € 135,00 per trattamento aqvaclean sul Mithra.
(for aqvaclean treatment on Mithra.)

FISSO S

CODICE	ESTENSIBILITÀ	INGR.	COLORE	TRASP.	CRISTALLO 6 mm		
					CINCILLÀ	FUMÈ	ACIDATO
BL400	61 - 67	-	Bianco	€ 268,00	€ 282,00	€ 287,00	€ 305,00
			Brillantato	€ 302,00	€ 317,00	€ 323,00	€ 343,00
BL401	68 - 74	-	Bianco	€ 276,00	€ 290,00	€ 296,00	€ 318,00
			Brillantato	€ 311,00	€ 326,00	€ 332,00	€ 358,00
BL402	75 - 81	-	Bianco	€ 286,00	€ 301,00	€ 306,00	€ 333,00
			Brillantato	€ 322,00	€ 338,00	€ 344,00	€ 374,00
BL403	82 - 88	-	Bianco	€ 296,00	€ 311,00	€ 317,00	€ 348,00
			Brillantato	€ 333,00	€ 349,00	€ 356,00	€ 391,00
BL404	89 - 95	-	Bianco	€ 306,00	€ 321,00	€ 327,00	€ 363,00
			Brillantato	€ 344,00	€ 361,00	€ 368,00	€ 407,00
BL405	96 - 102	-	Bianco	€ 316,00	€ 331,00	€ 338,00	€ 377,00
			Brillantato	€ 355,00	€ 372,00	€ 379,00	€ 424,00



+ € 200,00 per trattamento aqvaclean sul Mithra + 1 Fisso.
(for aqvaclean treatment on Mithra + 1 Fixed Panels.)

COPIA DI ANTA FISSA S

CODICE	ESTENSIBILITÀ	INGR.	COLORE	TRASP.	CRISTALLO 6 mm		
					CINCILLÀ	FUMÈ	ACIDATO
BL450	61 - 67	-	Bianco	€ 537,00	€ 564,00	€ 574,00	€ 610,00
			Brillantato	€ 603,00	€ 633,00	€ 645,00	€ 686,00
BL451	68 - 74	-	Bianco	€ 553,00	€ 581,00	€ 592,00	€ 636,00
			Brillantato	€ 621,00	€ 652,00	€ 665,00	€ 715,00
BL452	75 - 81	-	Bianco	€ 573,00	€ 601,00	€ 613,00	€ 666,00
			Brillantato	€ 643,00	€ 675,00	€ 688,00	€ 748,00
BL453	82 - 88	-	Bianco	€ 592,00	€ 622,00	€ 634,00	€ 696,00
			Brillantato	€ 665,00	€ 699,00	€ 712,00	€ 782,00
BL454	89 - 95	-	Bianco	€ 612,00	€ 642,00	€ 655,00	€ 725,00
			Brillantato	€ 687,00	€ 722,00	€ 735,00	€ 815,00
BL455	96 - 102	-	Bianco	€ 631,00	€ 663,00	€ 675,00	€ 755,00
			Brillantato	€ 709,00	€ 745,00	€ 759,00	€ 848,00



+ € 265,00 per trattamento aqvaclean sul Mithra + 2 Fisso.
(for aqvaclean treatment on Mithra + 2 Fixed Panels.)



DIMENSIONE PROFILI A PARETE.
DIMENSIONS OF PROFILES
AT THE WALL.



6 mm
ANTE
PANELS

CONDIZIONI FUORI MISURA
CONDITIONS FOR CUSTOM SIZE

MITHRA	FISSO
H max 220 cm	H max 220 cm
L min 80 cm	L min 20 cm
L max 200 cm	L max 210 cm

Maggiorazione del 20%
per fuorimisura
20% surcharge for non
standard

ROMA

ANGOLO A QUATTRO ANTE ABBINABILE AD ANTA FISSA.
CORNER WITH TWO SLIDING DOOR COMBINABLE WITH FIXED PANEL.

OPTIONAL
AQVAclean

AC
AQVA CLEAN

H
190 cm

S
6 mm

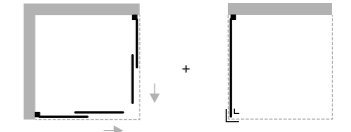
P
ALLUMINIO

R
REVERSIBILE

M
MAGNETE

AF
ANTA FISSA

VERSIONI.
VERSIONS.



1/2 ROMA

CODICE	ESTENSIBILITÀ	INGR.	COLORE	TRASP.	CRISTALLO 6 mm		
					CINCILLA	FUMÈ	ACIDATO
BL300	68 - 72	35	Bianco	€ 292,00	€ 306,00	€ 312,00	€ 332,00
1 lato. 1 side.			Brillantato	€ 328,00	€ 344,00	€ 351,00	€ 373,00
BL301	73 - 77	40	Bianco	€ 298,00	€ 313,00	€ 319,00	€ 342,00
1 lato. 1 side.			Brillantato	€ 335,00	€ 352,00	€ 358,00	€ 384,00
BL302	78 - 82	44	Bianco	€ 305,00	€ 320,00	€ 326,00	€ 352,00
1 lato. 1 side.			Brillantato	€ 342,00	€ 360,00	€ 366,00	€ 395,00
BL303	83 - 87	49	Bianco	€ 311,00	€ 327,00	€ 333,00	€ 362,00
1 lato. 1 side.			Brillantato	€ 350,00	€ 367,00	€ 374,00	€ 407,00
BL304	88 - 92	51	Bianco	€ 318,00	€ 334,00	€ 340,00	€ 372,00
1 lato. 1 side.			Brillantato	€ 357,00	€ 375,00	€ 382,00	€ 418,00
BL305	97 - 101	57	Bianco	€ 330,00	€ 346,00	€ 353,00	€ 390,00
1 lato. 1 side.			Brillantato	€ 371,00	€ 389,00	€ 396,00	€ 438,00
BL306	107 - 111	65	Bianco	€ 343,00	€ 360,00	€ 367,00	€ 410,00
1 lato. 1 side.			Brillantato	€ 385,00	€ 405,00	€ 412,00	€ 460,00
BL307	117 - 121	69	Bianco	€ 356,00	€ 374,00	€ 381,00	€ 429,00
1 lato. 1 side.			Brillantato	€ 400,00	€ 420,00	€ 428,00	€ 482,00
BL308	127 - 131	76	Bianco	€ 369,00	€ 388,00	€ 395,00	€ 449,00
1 lato. 1 side.			Brillantato	€ 415,00	€ 436,00	€ 444,00	€ 505,00
BL309	137 - 141	86	Bianco	€ 382,00	€ 402,00	€ 409,00	€ 469,00
1 lato. 1 side.			Brillantato	€ 430,00	€ 451,00	€ 460,00	€ 527,00

AQVAclean

+ € 160,00 per trattamento aqvaclean su Roma.
(for aqvaclean treatment on Roma.)

FISSO S

CODICE	ESTENSIBILITÀ	INGR.	COLORE	TRASP.	CRISTALLO 6 mm		
					CINCILLA	FUMÈ	ACIDATO
BL400	61 - 67	-	Bianco	€ 268,00	€ 282,00	€ 287,00	€ 305,00
			Brillantato	€ 302,00	€ 317,00	€ 323,00	€ 343,00
BL401	68 - 74	-	Bianco	€ 276,00	€ 290,00	€ 296,00	€ 318,00
			Brillantato	€ 311,00	€ 326,00	€ 332,00	€ 358,00
BL402	75 - 81	-	Bianco	€ 286,00	€ 301,00	€ 306,00	€ 333,00
			Brillantato	€ 322,00	€ 338,00	€ 344,00	€ 374,00
BL403	82 - 88	-	Bianco	€ 296,00	€ 311,00	€ 317,00	€ 348,00
			Brillantato	€ 333,00	€ 349,00	€ 356,00	€ 391,00
BL404	89 - 95	-	Bianco	€ 306,00	€ 321,00	€ 327,00	€ 363,00
			Brillantato	€ 344,00	€ 361,00	€ 368,00	€ 407,00
BL405	96 - 102	-	Bianco	€ 316,00	€ 331,00	€ 338,00	€ 377,00
			Brillantato	€ 355,00	€ 372,00	€ 379,00	€ 424,00

AQVAclean

+ € 225,00 per trattamento aqvaclean su Roma + 1 Fisso.
(for aqvaclean treatment on Roma + 1 Fixed Panels.)

DIMENSIONE PROFILI A PARETE.
DIMENSIONS OF PROFILES
AT THE WALL.



6 mm
ANTE
PANELS

CONDIZIONI FUORI MISURA
CONDITIONS FOR CUSTOM SIZE

1/2 ROMA	FISSO
H max 220 cm	H max 220 cm
L min 50 cm	L min 20 cm
L max 150 cm	L max 210 cm

Maggiorazione del 20%
per fuorimisura
20% surcharge for non
standard

FLORA

TONDO SCORREVOLE A QUATTRO ANTE.
SEMICIRCULAR ENCLOSURE FOUR PANELS WITH TWO SLIDING DOORS.

OPTIONAL
AQVAclean

AC
AQVA CLEAN

H
190 cm

S
6 mm

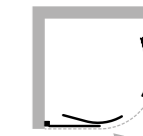
P
ALLUMINIO

R
REVERSIBILE

M
MAGNETE

~~AF~~
ANTA FISSA

VERSIONI.
VERSIONS.



FLORA

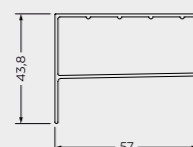
CODICE	ESTENSIBILITÀ	INGR.	COLORE	TRASP.	CRISTALLO 6 mm		ACIDATO
					CINCILLA	FUMÈ	
BL600	71,5 - 75,5 x 71,5 - 75,5 (R=38)	39	Bianco	€ 781,00	-	-	€ 926,00
			Brillantato	€ 877,00	-	-	€ 1.040,00
BL601	76,5 - 80,5 x 76,5 - 80,5 (R=55)	40	Bianco	€ 690,00	-	-	€ 793,00
			Brillantato	€ 776,00	-	-	€ 891,00
BL602	86,5 - 90,5 x 86,5 - 90,5 (R=55)	50	Bianco	€ 724,00	-	-	€ 844,00
			Brillantato	€ 814,00	-	-	€ 948,00
BL603	96,5 - 100,5 x 96,5 - 100,5 (R=55)	50	Bianco	€ 754,00	-	-	€ 891,00
			Brillantato	€ 848,00	-	-	€ 1.001,00



+ € 225,00 per trattamento aqvaclean sul Flora.
(for aqvaclean treatment on Flora.)



DIMENSIONE PROFILI A PARETE.
DIMENSIONS OF PROFILES
AT THE WALL.



6 mm
ANTE
PANELS

CONDIZIONI FUORIMISURA.
Fuorimisura in altezza non realizzabili, per fuorimisura in larghezza richiedere preventivo, allegando disegno e misure precise.

CONDITIONS FOR CUSTOM SIZE.
Custom size in height not possible for custom size width send drawing with precise dimension.

Maggiorazione del 20% per fuorimisura
20% surcharge for non standard

DIANA

TONDO SCORREVOLE A DUE ANTE.
SEMICIRCULAR ENCLOSURE WITH TWO SLIDING DOORS.



VERSIONI.
VERSIONS.



DIANA

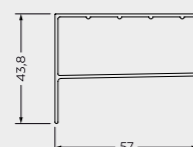
CODICE	ESTENSIBILITÀ	INGR.	COLORE	TRASP.	CRISTALLO 6 mm		ACIDATO
					CINCILLA	FUMÈ	
BL500	76,5-80,5x76,5-80,5 (R=55)	45	Bianco	€ 682,00	-	-	€ 807,00
			Brillantato	€ 766,00	-	-	€ 906,00
BL501	86,5-90,5x86,5-90,5 (R=55)	54	Bianco	€ 704,00	-	-	€ 836,00
			Brillantato	€ 791,00	-	-	€ 939,00



+ € 170,00 per trattamento aqvaclean sul Diana.
(for aqvaclean treatment on Diana.)



DIMENSIONE PROFILI A PARETE.
DIMENSIONS OF PROFILES
AT THE WALL.



CONDIZIONI FUORIMISURA.
Fuorimisura non realizzabili.

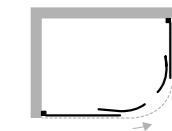
CONDITIONS FOR CUSTOM SIZE.
Custom size not possible.

GIANO

RETTANGOLARE STONDATO SCORREVOLE A QUATTRO ANTE.
RECTANGULAR HALF ROUND ENCLOSURE FOUR PANELS WITH TWO SLIDING DOORS.



VERSIONI.
VERSIONS.



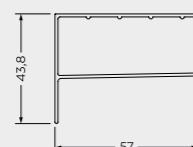
GIANO

CODICE	ESTENSIBILITÀ	INGR.	COLORE	TRASP.	CRISTALLO 6 mm		
					CINCILLÀ	FUMÈ	ACIDATO
BL700	67 - 71 x 87 - 91 (R=38)	39	Bianco	€ 807,00	-	-	€ 963,00
			Brillantato	€ 907,00	-	-	€ 1.082,00
BL705	77 - 81 x 97 - 101 (R=38)	39	Bianco	€ 845,00	-	-	€ 1.024,00
			Brillantato	€ 950,00	-	-	€ 1.152,00
BL701	87 - 91 x 97 - 101 (R=38)	39	Bianco	€ 850,00	-	-	€ 1.029,00
			Brillantato	€ 955,00	-	-	€ 1.157,00
BL702	77 - 81 x 117 - 121 (R=38)	39	Bianco	€ 864,00	-	-	€ 1.051,00
			Brillantato	€ 971,00	-	-	€ 1.181,00



+ € 255,00 per trattamento aqvaclean sul Giano.
(for aqvaclean treatment on Giano.)

DIMENSIONE PROFILI A PARETE.
DIMENSIONS OF PROFILES
AT THE WALL.



CONDIZIONI FUORIMISURA.
Fuorimisura in altezza non realizzabili, per fuorimisura in larghezza richiedere preventivo, allegando disegno e misure precise.

CONDITIONS FOR CUSTOM SIZE.
Custom size in height not possible for custom size width send drawing with precise dimension.

Maggiorazione del 20% per fuorimisura
20% surcharge for non standard

MODALITÀ D'ORDINE PER CODICE PRODOTTO

ORDER PROCEDURE FOR PRODUCT CODE

Il codice d'ordine è composto da più parti, ciascuna delle quali identifica una specifica caratteristica.

La prima parte del codice rappresenta l'insieme delle lettere e numeri che identificano un modello, la serie e la misura: questo valore è riportato nella colonna CODICE di ciascuna tabella specifica per modello.

Ad esempio: BL100 identifica il mod. MAYA con misure 95-103 cm della collezione SLIDE. A questa parte di codice seguirà il tipo di pannello desiderato ed il codice colore della cabina doccia.

Le varianti dei pannelli disponibili sono riportati nella sezione PANNELLI E COLORI DISPONIBILI a pag. 120.

Così, se la cabina doccia dell'esempio citato è desiderata con cristallo trasparente - Standard: senza trattamento AQVAclean, (cod. 104 da pag. 121), il codice d'ordine sarà il seguente:

BL100 104: mod. MAYA con misure 95-103 cm con cristallo trasparente 6 mm (Standard: senza trattamento AQVAclean).

Il completamento del codice avviene indicando il colore della cabina doccia, scegliendolo tra le varianti cromatiche disponibili a pag. 120: BL100 104 216.

In tal caso il codice colore 216 si riferisce al colore Brillantato.

ESEMPIO FINALE

BL100 104 216

Box doccia serie SLIDE mod. MAYA misure 95-103 cm con pannelli in cristallo temperato trasparente 6 mm (senza trattamento AQVAclean) e profili colore Brillantato.

MODELLO
TIPO PANNELLO
COLORE PROFILI

BL100 104 216

The order code is made of several parts, each of which identifies a specific characteristic.

The first part of the code is made of letters and numbers that identify the model, the collection and the size: this value is reported in the column CODE of each specific chart for each model.

For example: BL100 identifies the mod. MAYA with measures 95-103 cm SLIDE collection.

to this part of the code will follow the panel type and the desired color code of the shower enclosure.

The variant of the glasses are available in the column PANELS AND COLORS on page 120.

So, if the shower enclosure above mentioned is desired with clear glass - Standard: without treatment AQVAclean, (cod. 104 on page 121), the order code will be as follows:

BL100 104: mod. MAYA with measures 95-103 cm with transparent glass 6 mm (Standard: without treatment AQVAclean).

The completion of the code becomes with the selection of the shower enclosure colour, choosing between the color variants available on page 120: BL100 104 216.

In this case, the color code 216 refers to the aluminum bright finish.

FINAL EXAMPLE

BL100 104 216

Shower enclosure SLIDE collection mod. MAYA measures 95-103 cm with tempered transparent glass 6 mm (without treatment AQVAclean) and aluminum profile in bright finish color.

MODEL
PANEL TYPE
COLOUR

BL100 104 216



MODULI D'ORDINE

FORMATS OF ORDER

RIVENDITORE. RESELLER.

RIFERIMENTO. REFERMENT.

DATA. DATE.

PREVENTIVO. QUOTATION.

ORDINE. ORDER.

RICHIESTA DI FATTIBILITÀ. REQUEST FOR FEASIBILITY.

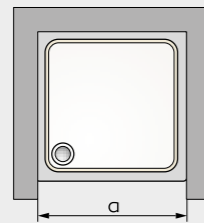
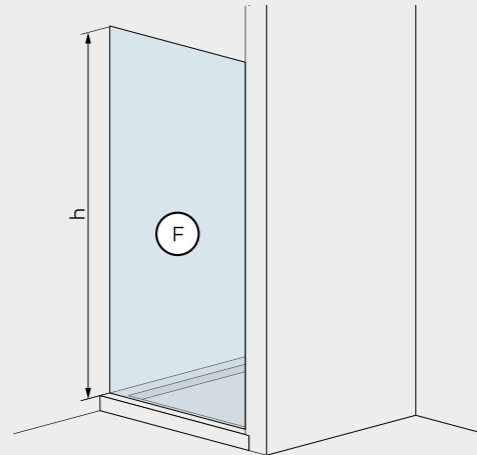
ATTENZIONE.

Le misure devono essere rilevate a piattodoccia e rivestimenti installati.

ATTENTION.

Dimensions must be detected after the installation of shower tray and tiles.

PORTE. DOOR ENCLOSURES.



a cm.

h cm.

F SOLUZIONE DESIDERATA. DESIRED SHOWER ENCLOSURE.

PANNELLO. PANELS.

- 104** Cristallo temperato 6 mm TRASPARENTE. Tempered 6 mm glass TRANSPARENT.
- 401** Cristallo temperato 6 mm CINCILLÀ. Tempered 6 mm glass CHINCHILLA.
- 501** Cristallo temperato 6 mm ACIDATO. Tempered 6 mm glass FROSTED.
- 601** Cristallo temperato 6 mm FUMÈ. Tempered 6 mm glass EUROPA GREY.
- 103** Cristallo temperato 6 mm TRASPARENTE. Tempered 6 mm glass TRANSPARENT. (con AQVAClean/with AQVAClean)
- 400** Cristallo temperato 6 mm CINCILLÀ. Tempered 6 mm glass CHINCHILLA. (con AQVAClean/with AQVAClean)
- 500** Cristallo temperato 6 mm ACIDATO. Tempered 6 mm glass FROSTED. (con AQVAClean/with AQVAClean)
- 600** Cristallo temperato 6 mm FUMÈ. Tempered 6 mm glass EUROPA GREY. (con AQVAClean/with AQVAClean)

COLORE. COLOUR.

- 216** Brillantato.
- 215** Bianco RAL 9010.

RIVENDITORE. RESELLER.

RIFERIMENTO. REFERMENT.

DATA. DATE.

PREVENTIVO. QUOTATION.

ORDINE. ORDER.

RICHIESTA DI FATTIBILITÀ. REQUEST FOR FEASIBILITY.

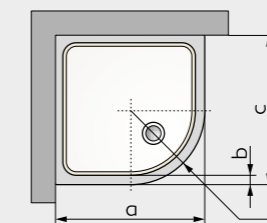
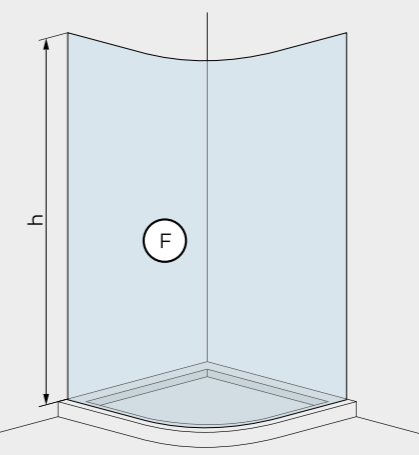
ATTENZIONE.

Le misure devono essere rilevate a piattodoccia e rivestimenti installati.

ATTENTION.

Dimensions must be detected after the installation of shower tray and tiles.

SEMICIRCOLARI. SEMI-CIRCULARS ENCLOSURES.



a cm.

b cm.

c cm.

h 190 cm.

r cm.

F SOLUZIONE DESIDERATA. DESIRED SHOWER ENCLOSURE.

MARCA DEL PIATTO DOCCIA. BRAND OF SHOWER TRAY.

MODELLO PIATTO DOCCIA. MODEL OF SHOWER TRAY.

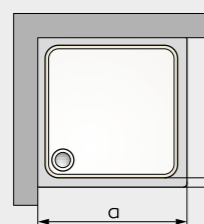
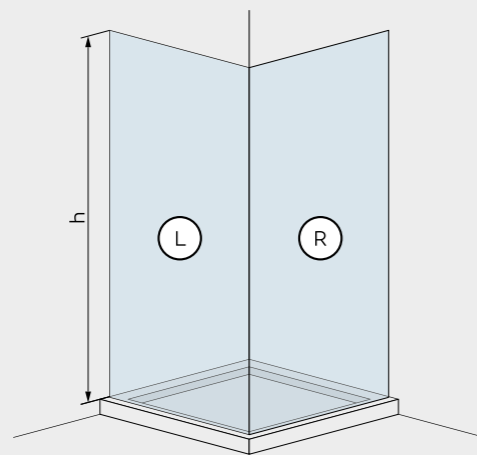
PANNELLO. PANELS.

- 104** Cristallo temperato 6 mm TRASPARENTE. Tempered 6 mm glass TRANSPARENT.
- 401** Cristallo temperato 6 mm CINCILLÀ. Tempered 6 mm glass CHINCHILLA.
- 501** Cristallo temperato 6 mm ACIDATO. Tempered 6 mm glass FROSTED.
- 601** Cristallo temperato 6 mm FUMÈ. Tempered 6 mm glass EUROPA GREY.
- 103** Cristallo temperato 6 mm TRASPARENTE. Tempered 6 mm glass TRANSPARENT. (con AQVAClean/with AQVAClean)
- 400** Cristallo temperato 6 mm CINCILLÀ. Tempered 6 mm glass CHINCHILLA. (con AQVAClean/with AQVAClean)
- 500** Cristallo temperato 6 mm ACIDATO. Tempered 6 mm glass FROSTED. (con AQVAClean/with AQVAClean)
- 600** Cristallo temperato 6 mm FUMÈ. Tempered 6 mm glass EUROPA GREY. (con AQVAClean/with AQVAClean)

COLORE. COLOUR.

- 216** Brillantato.
- 215** Bianco RAL 9010.

ANGOLI. CORNER ENCLOSURES.



a cm.

b cm.

c cm.

h cm.

L SOLUZIONE DESIDERATA PER IL LATO L. DESIRED SHOWER ENCLOSURE FOR L SIDE.

R SOLUZIONE DESIDERATA PER IL LATO R. DESIRED SHOWER ENCLOSURE FOR R SIDE.

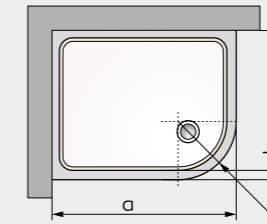
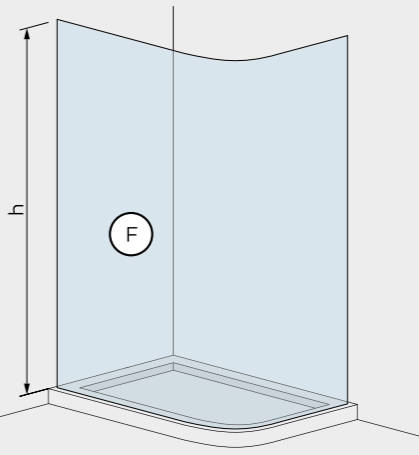
PANNELLO. PANELS.

- 104** Cristallo temperato 6 mm TRASPARENTE. Tempered 6 mm glass TRANSPARENT.
- 401** Cristallo temperato 6 mm CINCILLÀ. Tempered 6 mm glass CHINCHILLA.
- 501** Cristallo temperato 6 mm ACIDATO. Tempered 6 mm glass FROSTED.
- 601** Cristallo temperato 6 mm FUMÈ. Tempered 6 mm glass EUROPA GREY.
- 103** Cristallo temperato 6 mm TRASPARENTE. Tempered 6 mm glass TRANSPARENT. (con AQVAClean/with AQVAClean)
- 400** Cristallo temperato 6 mm CINCILLÀ. Tempered 6 mm glass CHINCHILLA. (con AQVAClean/with AQVAClean)
- 500** Cristallo temperato 6 mm ACIDATO. Tempered 6 mm glass FROSTED. (con AQVAClean/with AQVAClean)
- 600** Cristallo temperato 6 mm FUMÈ. Tempered 6 mm glass EUROPA GREY. (con AQVAClean/with AQVAClean)

COLORE. COLOUR.

- 216** Brillantato.
- 215** Bianco RAL 9010.

RETTANGOLARI STONDATI. ROUNDED RECTANGULARS.



a cm.

b cm.

c cm.

h 190 cm.

r cm.

F SOLUZIONE DESIDERATA. DESIRED SHOWER ENCLOSURE.

VERSIONE. VERSION.

DX SX

MARCA DEL PIATTO DOCCIA. BRAND OF SHOWER TRAY.

MODELLO PIATTO DOCCIA. MODEL OF SHOWER TRAY.

PANNELLO. PANELS.

- 104** Cristallo temperato 6 mm TRASPARENTE. Tempered 6 mm glass TRANSPARENT.
- 401** Cristallo temperato 6 mm CINCILLÀ. Tempered 6 mm glass CHINCHILLA.
- 501** Cristallo temperato 6 mm ACIDATO. Tempered 6 mm glass FROSTED.
- 601** Cristallo temperato 6 mm FUMÈ. Tempered 6 mm glass EUROPA GREY.
- 103** Cristallo temperato 6 mm TRASPARENTE. Tempered 6 mm glass TRANSPARENT. (con AQVAClean/with AQVAClean)
- 400** Cristallo temperato 6 mm CINCILLÀ. Tempered 6 mm glass CHINCHILLA. (con AQVAClean/with AQVAClean)
- 500** Cristallo temperato 6 mm ACIDATO. Tempered 6 mm glass FROSTED. (con AQVAClean/with AQVAClean)
- 600** Cristallo temperato 6 mm FUMÈ. Tempered 6 mm glass EUROPA GREY. (con AQVAClean/with AQVAClean)

COLORE. COLOUR.

- 216** Brillantato.
- 215** Bianco RAL 9010.

MODULI D'ORDINE

FORMATS OF ORDER

RIVENDITORE. RESELLER.

RIFERIMENTO. REFERMENT.

DATA. DATE.

PREVENTIVO. QUOTATION.

ORDINE. ORDER.

RICHIESTA DI FATTIBILITÀ. REQUEST FOR FEASIBILITY.

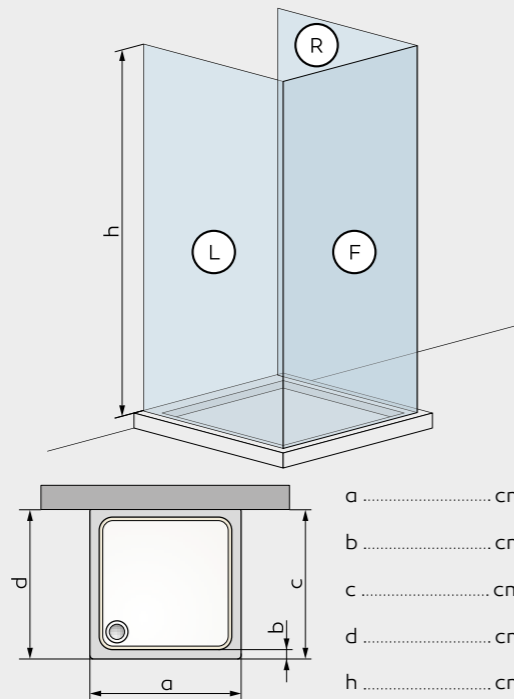
ATTENZIONE.

Le misure devono essere rilevate a piattodoccia e rivestimenti installati.

ATTENTION.

Dimensions must be detected after the installation of shower tray and tiles.

TRE LATI. THREE SIDES ENCLOSURES.



L SOLUZIONE DESIDERATA PER IL LATO L. DESIRED SHOWER ENCLOSURE FOR L SIDE.

F SOLUZIONE DESIDERATA PER IL LATO F. DESIRED SHOWER ENCLOSURE FOR F SIDE.

R SOLUZIONE DESIDERATA PER IL LATO R. DESIRED SHOWER ENCLOSURE FOR R SIDE.

PANNELLO. PANELS.

- 104 Cristallo temperato 6 mm TRASPARENTE. Tempered 6 mm glass TRANSPARENT.
- 401 Cristallo temperato 6 mm CINCILLÀ. Tempered 6 mm glass CHINCHILLA.
- 501 Cristallo temperato 6 mm ACIDATO. Tempered 6 mm glass FROSTED.
- 601 Cristallo temperato 6 mm FUMÈ. Tempered 6 mm glass EUROPA GREY.
- 103 Cristallo temperato 6 mm TRASPARENTE. Tempered 6 mm glass TRANSPARENT. (con AQVAClean/with AQVAClean)
- 400 Cristallo temperato 6 mm CINCILLÀ. Tempered 6 mm glass CHINCHILLA. (con AQVAClean/with AQVAClean)
- 500 Cristallo temperato 6 mm ACIDATO. Tempered 6 mm glass FROSTED. (con AQVAClean/with AQVAClean)
- 600 Cristallo temperato 6 mm FUMÈ. Tempered 6 mm glass EUROPA GREY. (con AQVAClean/with AQVAClean)

COLORE. COLOUR.

- 216 Brillantato.
- 215 Bianco RAL 9010.

RIVENDITORE. RESELLER.

RIFERIMENTO. REFERMENT.

DATA. DATE.

PREVENTIVO. QUOTATION.

ORDINE. ORDER.

RICHIESTA DI FATTIBILITÀ. REQUEST FOR FEASIBILITY.

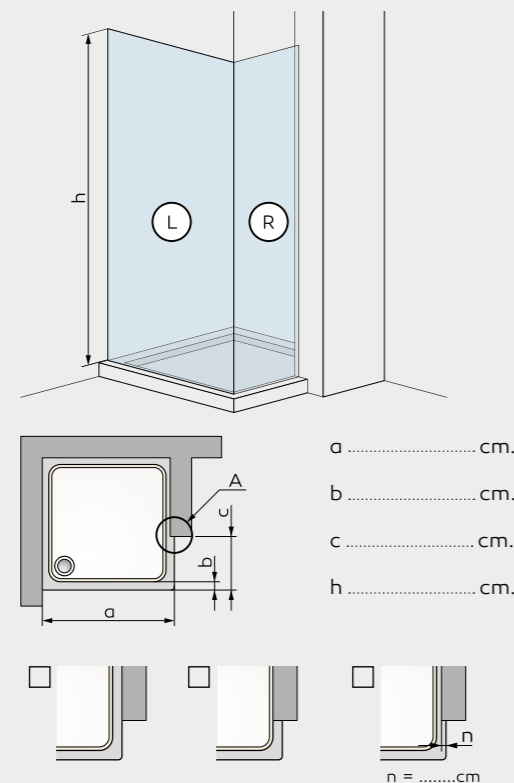
ATTENZIONE.

Le misure devono essere rilevate a piattodoccia e rivestimenti installati.

ATTENTION.

Dimensions must be detected after the installation of shower tray and tiles.

ANGOLI (CASO 1). CORNER ENCLOSURES (CASE 1).



L SOLUZIONE DESIDERATA PER IL LATO L. DESIRED SHOWER ENCLOSURE FOR L SIDE.

VERSIONE. VERSION.
 DX SX

R SOLUZIONE DESIDERATA PER IL LATO R. DESIRED SHOWER ENCLOSURE FOR R SIDE.

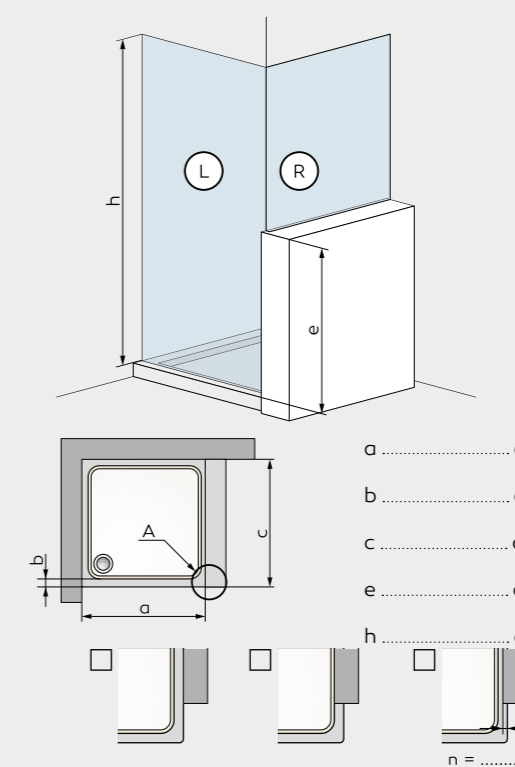
PANNELLO. PANELS.

- 104 Cristallo temperato 6 mm TRASPARENTE. Tempered 6 mm glass TRANSPARENT.
- 401 Cristallo temperato 6 mm CINCILLÀ. Tempered 6 mm glass CHINCHILLA.
- 501 Cristallo temperato 6 mm ACIDATO. Tempered 6 mm glass FROSTED.
- 601 Cristallo temperato 6 mm FUMÈ. Tempered 6 mm glass EUROPA GREY.
- 103 Cristallo temperato 6 mm TRASPARENTE. Tempered 6 mm glass TRANSPARENT. (con AQVAClean/with AQVAClean)
- 400 Cristallo temperato 6 mm CINCILLÀ. Tempered 6 mm glass CHINCHILLA. (con AQVAClean/with AQVAClean)
- 500 Cristallo temperato 6 mm ACIDATO. Tempered 6 mm glass FROSTED. (con AQVAClean/with AQVAClean)
- 600 Cristallo temperato 6 mm FUMÈ. Tempered 6 mm glass EUROPA GREY. (con AQVAClean/with AQVAClean)

COLORE. COLOUR.

- 216 Brillantato.
- 215 Bianco RAL 9010.

ANGOLI (CASO 3). CORNER ENCLOSURES (CASE 3).



L SOLUZIONE DESIDERATA PER IL LATO L. DESIRED SHOWER ENCLOSURE FOR L SIDE.

VERSIONE. VERSION.

DX SX

R SOLUZIONE DESIDERATA PER IL LATO R. DESIRED SHOWER ENCLOSURE FOR R SIDE.

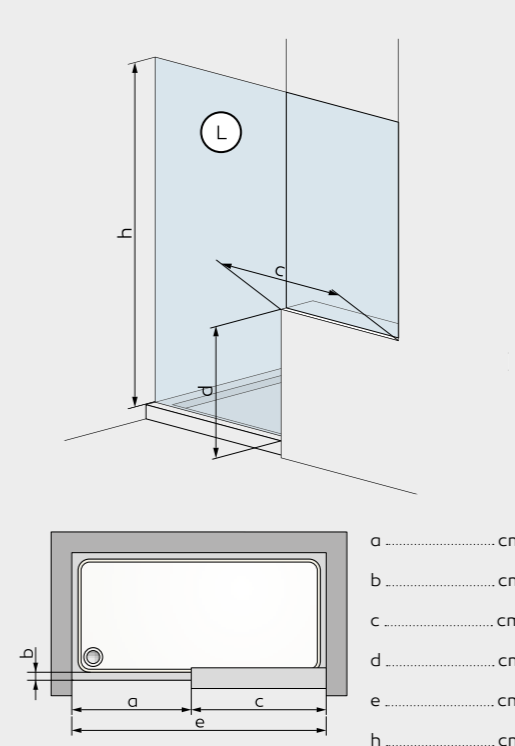
PANNELLO. PANELS.

- 104 Cristallo temperato 6 mm TRASPARENTE. Tempered 6 mm glass TRANSPARENT.
- 401 Cristallo temperato 6 mm CINCILLÀ. Tempered 6 mm glass CHINCHILLA.
- 501 Cristallo temperato 6 mm ACIDATO. Tempered 6 mm glass FROSTED.
- 601 Cristallo temperato 6 mm FUMÈ. Tempered 6 mm glass EUROPA GREY.
- 103 Cristallo temperato 6 mm TRASPARENTE. Tempered 6 mm glass TRANSPARENT. (con AQVAClean/with AQVAClean)
- 400 Cristallo temperato 6 mm CINCILLÀ. Tempered 6 mm glass CHINCHILLA. (con AQVAClean/with AQVAClean)
- 500 Cristallo temperato 6 mm ACIDATO. Tempered 6 mm glass FROSTED. (con AQVAClean/with AQVAClean)
- 600 Cristallo temperato 6 mm FUMÈ. Tempered 6 mm glass EUROPA GREY. (con AQVAClean/with AQVAClean)

COLORE. COLOUR.

- 216 Brillantato.
- 215 Bianco RAL 9010.

PORTA SPECIALE. SPECIAL DOOR.



L SOLUZIONE DESIDERATA PER IL LATO L. DESIRED SHOWER ENCLOSURE FOR L SIDE.

VERSIONE. VERSION.

DX SX

PANNELLO. PANELS.

- 104 Cristallo temperato 6 mm TRASPARENTE. Tempered 6 mm glass TRANSPARENT.
- 401 Cristallo temperato 6 mm CINCILLÀ. Tempered 6 mm glass CHINCHILLA.
- 501 Cristallo temperato 6 mm ACIDATO. Tempered 6 mm glass FROSTED.
- 601 Cristallo temperato 6 mm FUMÈ. Tempered 6 mm glass EUROPA GREY.
- 103 Cristallo temperato 6 mm TRASPARENTE. Tempered 6 mm glass TRANSPARENT. (con AQVAClean/with AQVAClean)
- 400 Cristallo temperato 6 mm CINCILLÀ. Tempered 6 mm glass CHINCHILLA. (con AQVAClean/with AQVAClean)
- 500 Cristallo temperato 6 mm ACIDATO. Tempered 6 mm glass FROSTED. (con AQVAClean/with AQVAClean)
- 600 Cristallo temperato 6 mm FUMÈ. Tempered 6 mm glass EUROPA GREY. (con AQVAClean/with AQVAClean)

COLORE. COLOUR.

- 216 Brillantato.
- 215 Bianco RAL 9010.

CABINE DOCCIA
SHOWER ENCLOSURES

SLIDE



RICAMBI

SPARE-PARTS



RICAMBI

SPARE - PARTS

ACCESSORI. ACCESSORIES.

CODICE. CODE.	DESCRIZIONE. DESCRIPTION.	PREZZO. PRICE.
RBL5004052	Kit maniglia "CUBO" (interasse fori: 230 mm) – Cromata Complete "CUBO" handle in kit (centre to centre distance: 230 mm) - Chromium-plated	€ 44,00
RBL5004215	Kit maniglia "CUBO" (interasse fori: 230 mm) – Bianco RAL 9010 Complete "CUBO" handle in kit (centre to centre distance: 230 mm) - Painted white RAL 9010	€ 41,00
RBL5088052	Kit maniglia "SLICE" (interasse fori: 160 mm) – Cromata Complete "SLICE" handle in kit (centre to centre distance: 230 mm) - Chromium-plated	€ 38,00
RBL5088215	Kit maniglia "SLICE" (interasse fori: 160 mm) – Bianco RAL 9010 Complete "SLICE" handle in kit (centre to centre distance: 230 mm) - Painted white RAL 9010	€ 35,00
BAK5024001	Kit elementi di fissaggio per aperture laterali – Bianco RAL 9010 Fittings kit for lateral opening – White RAL 9010	€ 15,00
BAK5024052	Kit elementi di fissaggio per aperture laterali – Cromato Fittings kit for lateral opening – Chromium-plated	€ 16,00
BAK5025001	Kit elementi di fissaggio per aperture centrali – Bianco RAL 9010 Fittings kit for central opening – White RAL 9010	€ 17,00
BAK5025052	Kit elementi di fissaggio per aperture centrali – Cromato Fittings kit for central opening – Chromium-plated	€ 19,00
BAK5026001	Kit elementi di fissaggio per aperture angolari – Bianco RAL 9010 Fittings kit for angular opening – White RAL 9010	€ 17,00
BAK5026052	Kit elementi di fissaggio per aperture angolari – Cromato Fittings kit for angular opening – Chromium-plated	€ 19,00
BAK5028001	Kit elementi di fissaggio per mod. Cleo e Vesta – Bianco RAL 9010 Fittings kit for Cleo and Vesta models – White RAL 9010	€ 10,00
BAK5028052	Kit elementi di fissaggio per mod. Cleo e Vesta – Cromato Fittings kit for Cleo and Vesta models – Chromium-plated	€ 10,00
BAK5029001	Kit elementi di fissaggio per mod. Ares – Bianco RAL 9010 Fittings kit for Ares model – White RAL 9010	€ 1,00
BAK5029052	Kit elementi di fissaggio per mod. Ares – Cromato Fittings kit for Ares model – Chromium-plated	€ 2,00
BAK5069001	Kit elemento di registrazione e scorrimento ante universale – Bianco RAL 9010 Ball-bearing universal sliding system with setting - White RAL 9010	€ 8,00
BAK5069052	Kit elemento di registrazione e scorrimento ante universale – Cromato Ball-bearing universal sliding system with setting - Chromium-plated	€ 8,00

PROFILI. PROFILES.

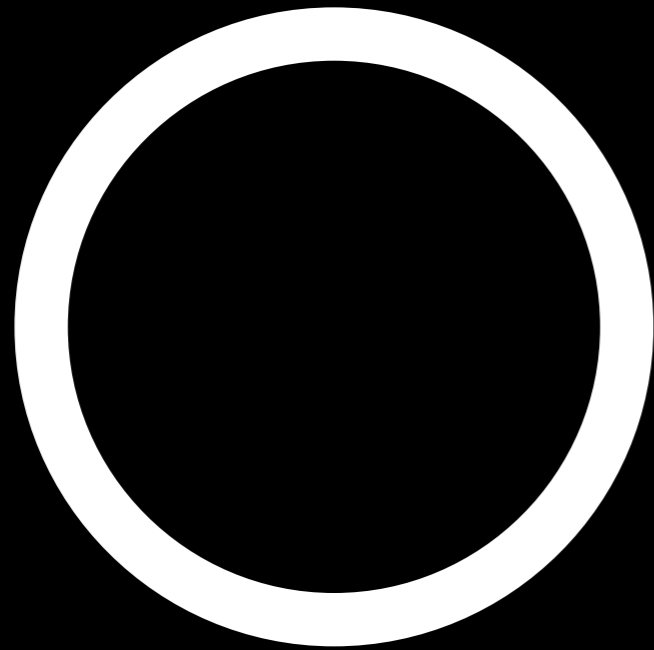
Maggiorazione del 20%, rispetto al prezzo standard di riferimento, per profili richiesti a lunghezze diverse.
Lunghezza massima profili: 220 cm (eccetto specifiche diverse).
20% surcharge for requested profiles with different length compared to the standard price shown in the table.
Max profile length: 220 cm (except different specifications).

CODICE. CODE.	DESCRIZIONE. DESCRIPTION.	PREZZO. PRICE.
RBL10361011880	Profilo pinna 90° micro con aletta 8mm H=188 cm - Trasparente 90° fin Pvc profile with fin length: 8 mm (H= 188 cm) - Transparent	€ 6,00
RBL10371011880	Profilo magnetico 180° micro H=188 cm - Trasparente 180° micro magnetic pvc profile (H= 188 cm) - Transparent	€ 13,00
RBL10381011880	Coppia di profili magnetici 45° micro H=188 cm - Trasparente Pair of 45° magnetic pvc profile (H= 188 cm) - Transparent	€ 25,00
RBL10401011880	Profilo pinna 90° micro con aletta 6 mm H=188 cm - Trasparente Per ante curve 90° fin Pvc profile with fin length 6 mm (H=188 cm) - Transparent For curved panels	€ 6,00
RBL10411011880	Profilo palloncino micro H=188 cm - Trasparente Micro vertical seal profile (H=188 cm) - Transparent	€ 6,90
RBL50002161900	Montante laterale compensatore per cabine doccia H=190 (Standard) - Brillantato Lateral pillar profile for standard shower enclosures (H=190 cm) - Brillantato	€ 52,00
RBL50002151900	Montante laterale compensatore per cabine doccia H=190 (Standard) - Bianco RAL 9010 Lateral pillar profile for standard shower enclosures (H=190 cm) - Colour: White RAL 9010	€ 45,00
RBL50022161900	Profilo doppio C per cabine doccia H=190 cm (Standard) - Brillantato Double "C" profile for shower enclosures with standard hight (190 cm) - colour: Brillantato	€ 60,00
RBL50022151900	Profilo doppio C per cabine doccia H=190 cm (Standard) - Bianco RAL 9010 Double "C" profile for shower enclosures with standard hight (190 cm) - colour: White RAL 9010	€ 44,00
BA5133216...	Binario di scorrimento - Brillantato (lunghezza max: 280 cm) (prezzo €/m) Aluminium rail profile - Brillantato (maximum length possible: 280 cm) (Price is for €/m)	€ 20,00
BA5133215...	Binario di scorrimento - RAL 9010 (prezzo al metro) (lunghezza max: 280 cm) Aluminium rail profile - White RAL 9010 (maximum length possible: 280 cm) (Price is for €/m)	€ 13,00

CABINE DOCCIA & SOPRAVASCA
SHOWER & BATHTUB ENCLOSURES

AQVA

design Francesco Dimaggio



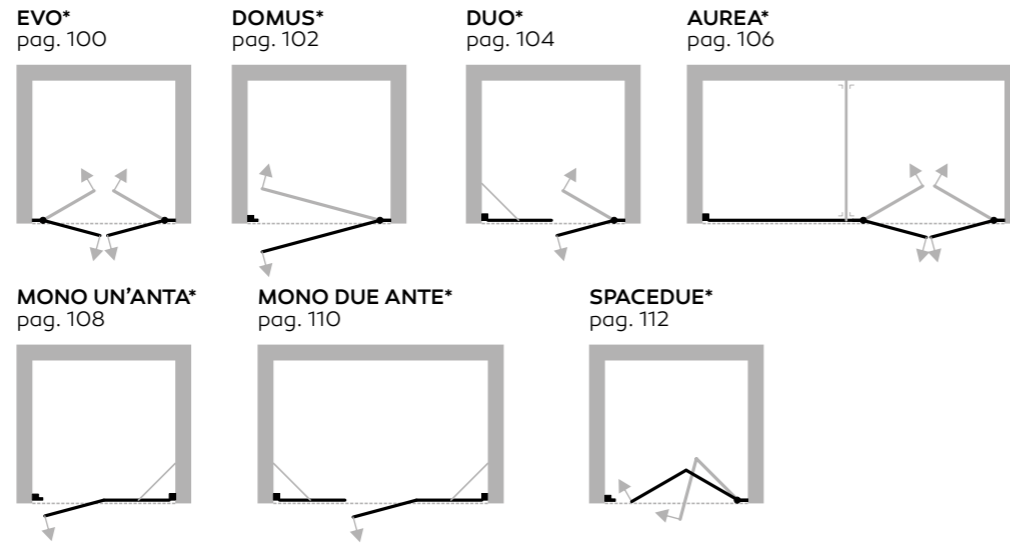
La serie AQVA è concepita per offrire una vasta gamma di soluzioni atte a soddisfare le esigenze dello spazio doccia di cui si dispone. Pur mantenendo un design classico, la collezione AQVA si contraddistingue per l'elevata accuratezza dei particolari e per la robustezza dei materiali impiegati che attribuiscono a ciascun modello una lunga funzionalità.

The AQVA series is designed to offer a wide range of solutions to meet the needs of the shower space that you have. While maintaining a classic design, the AQVA collection is characterized by the high accuracy of the details and the resilience of the materials used to assign to each model a long-lived feature.

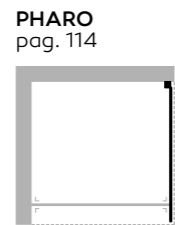


PORTFOLIO

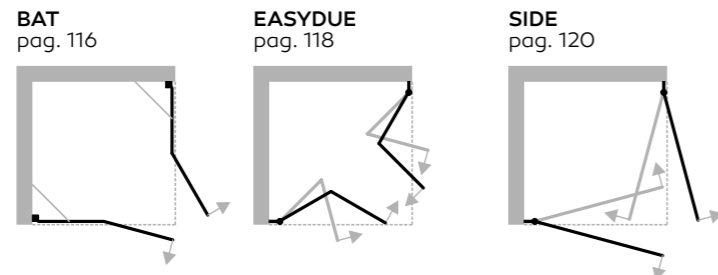
PORTE. DOORS.



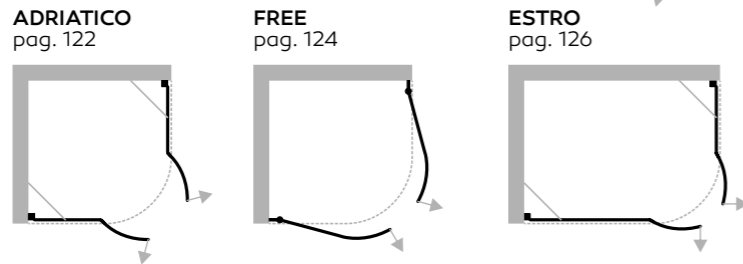
CABINE DOCCIA SPECIALI. SPECIAL SHOWER ENCLOSURES.



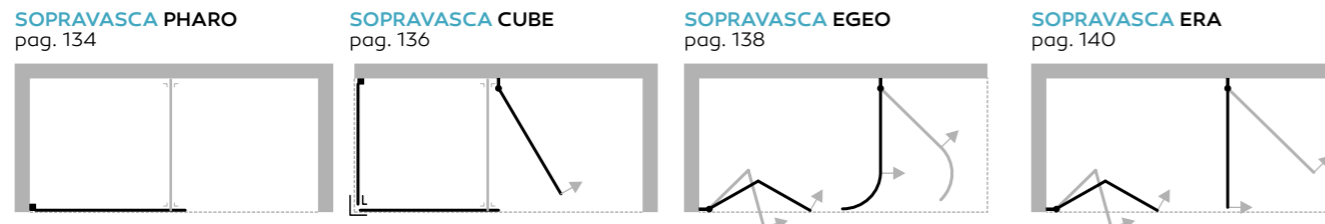
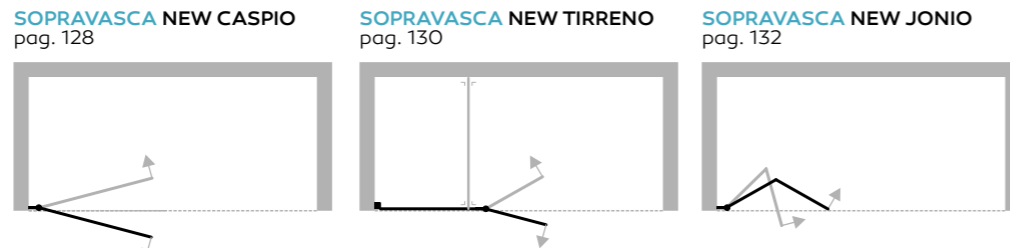
ANGOLI. CORNERS.



SEMICIRCOLARI E RETTANGOLI STONDATI. SEMI-CIRCULARS AND ROUNDED RECTANGULARS.



SOPRAVASCA. BATHTUB ENCLOSURES.



* abbinabile ad anta fissa

COLORI E PANNELLI DISPONIBILI

AVAILABLE COLOURS AND PANELS

COLORI. COLOURS.



216 Brillantato



215 Bianco RAL 9010

PANNELLI. PANELS.



103 Trasparente
(con trattamento AQVAclean)
Cristallo temperato 6 mm.
Peso al m²: 15 Kg.
Transparent
(with AQVAclean treatment)
6 mm Tempered glass
Weight per m²: 15 Kg.



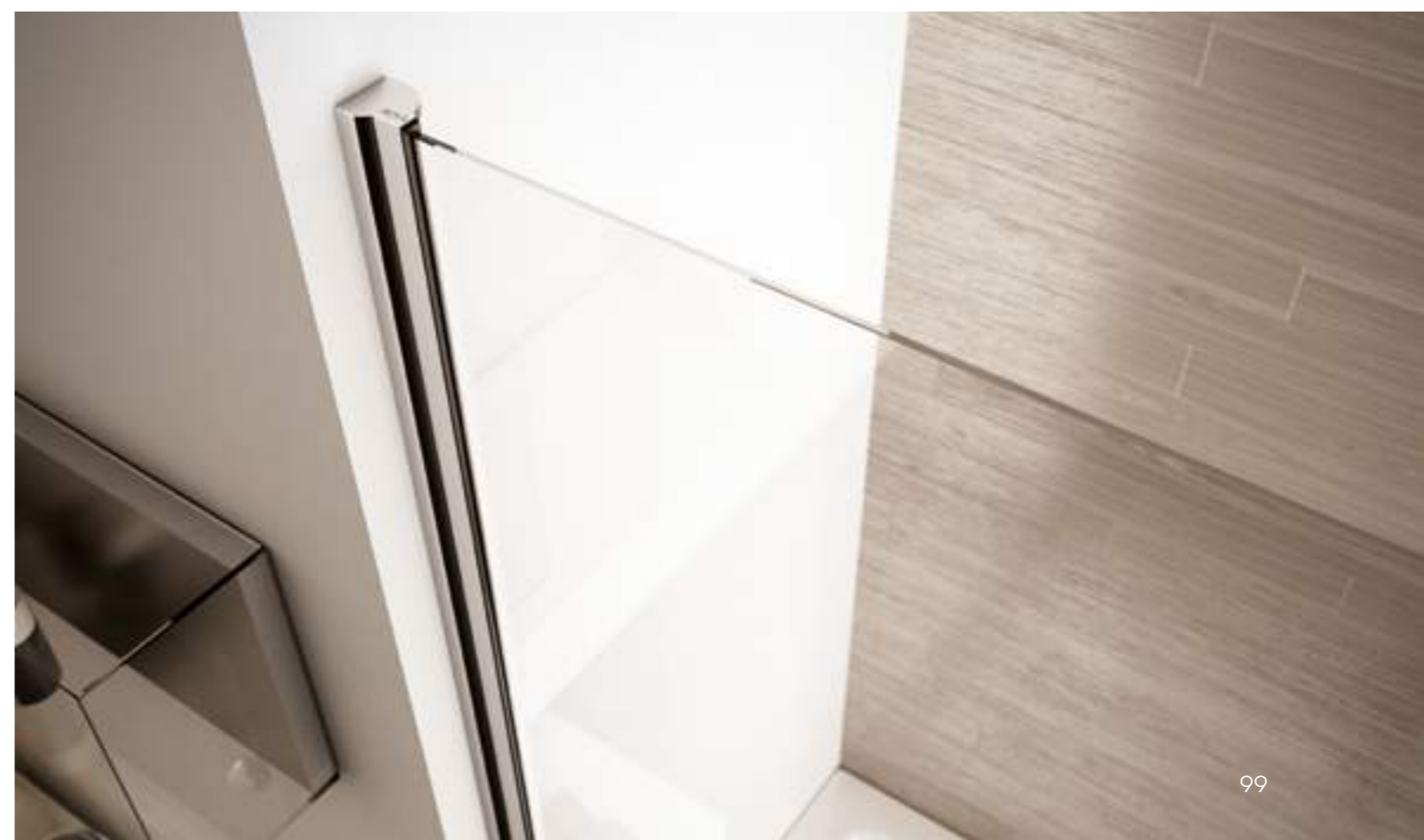
500 Acidato
(con trattamento AQVAclean)
Cristallo temperato 6 mm.
Peso al m²: 15 Kg.
Frosted
(with AQVAclean treatment)
6 mm Tempered glass
Weight per m²: 15 Kg.



400 Cincillà
(con trattamento AQVAclean)
Cristallo temperato.
Spessore 6 mm.
Peso al m²: 15 Kg.
Chinchilla
(with AQVAclean treatment)
6 mm Tempered glass
Weight per m²: 15 Kg.



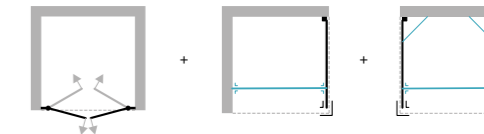
600 Fumè
(con trattamento AQVAclean)
Cristallo temperato.
Spessore 6 mm.
Peso al m²: 15 Kg.
Europa grey
(with AQVAclean treatment)
6 mm Tempered glass
Weight per m²: 15 Kg.



EVO

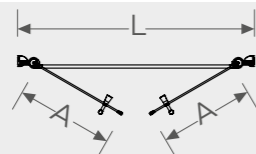
PORTA SALOON CON APERTURA INTERNA ED ESTERNA ABBINABILE AD ANTA FISSA.
SALOON DOOR WITH INWARD AND OUTWARD OPENING COMBINABLE WITH FIXED PANEL.

VERSIONI.
VERSIONS.

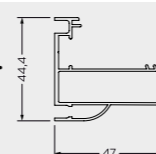


INGOMBRO DELLE ANTE.
ENCUMBRANCE OF PANELS.

L	A
64 - 68	25,5
68 - 72	27,5
72 - 76	29,5
76 - 80	31,5
80 - 84	33,5
84 - 88	35,5
88 - 92	37,5
92 - 96	39,5
96 - 100	41,5



DIMENSIONE PROFILI A PARETE.
DIMENSIONS OF PROFILES
AT THE WALL.



6mm
ANTE
PANELS

EVO

CODICE	ESTENSIBILITÀ	INGR.	COLORE	TRASP.	CRISTALLO 6 mm		
					CINCILLA	FUMÈ	ACIDATO
BQ100	64 - 68	46	Bianco	€ 532,00	€ 559,00	€ 569,00	€ 587,00
			Brillantato	€ 591,00	€ 621,00	€ 633,00	€ 674,00
BQ101	68 - 72	50	Bianco	€ 548,00	€ 575,00	€ 586,00	€ 616,00
			Brillantato	€ 609,00	€ 639,00	€ 651,00	€ 688,00
BQ102	72 - 76	54	Bianco	€ 549,00	€ 577,00	€ 588,00	€ 631,00
			Brillantato	€ 612,00	€ 642,00	€ 654,00	€ 703,00
BQ103	76 - 80	58	Bianco	€ 565,00	€ 594,00	€ 605,00	€ 645,00
			Brillantato	€ 626,00	€ 657,00	€ 670,00	€ 717,00
BQ104	80 - 84	62	Bianco	€ 568,00	€ 597,00	€ 608,00	€ 659,00
			Brillantato	€ 629,00	€ 661,00	€ 673,00	€ 732,00
BQ105	84 - 88	66	Bianco	€ 580,00	€ 609,00	€ 620,00	€ 674,00
			Brillantato	€ 645,00	€ 677,00	€ 690,00	€ 746,00
BQ106	88 - 92	70	Bianco	€ 583,00	€ 612,00	€ 623,00	€ 688,00
			Brillantato	€ 648,00	€ 680,00	€ 693,00	€ 761,00
BQ107	92 - 96	74	Bianco	€ 596,00	€ 626,00	€ 637,00	€ 703,00
			Brillantato	€ 661,00	€ 694,00	€ 707,00	€ 775,00
BQ108	96 - 100	78	Bianco	€ 599,00	€ 629,00	€ 641,00	€ 717,00
			Brillantato	€ 664,00	€ 697,00	€ 710,00	€ 790,00

FISSO EV

(comprende 1 BARRA RBQ1423)

CODICE	ESTENSIBILITÀ	INGR.	COLORE	TRASP.	CRISTALLO 6 mm		
					CINCILLA	FUMÈ	ACIDATO
BQ2000	62 - 66	-	Bianco	€ 371,00	€ 390,00	€ 397,00	€ 466,00
			Brillantato	€ 386,00	€ 405,00	€ 413,00	€ 502,00
BQ2001	66 - 70	-	Bianco	€ 386,00	€ 405,00	€ 413,00	€ 480,00
			Brillantato	€ 408,00	€ 428,00	€ 436,00	€ 516,00
BQ2002	70 - 74	-	Bianco	€ 400,00	€ 420,00	€ 428,00	€ 495,00
			Brillantato	€ 422,00	€ 443,00	€ 452,00	€ 531,00
BQ2003	74 - 78	-	Bianco	€ 408,00	€ 428,00	€ 436,00	€ 502,00
			Brillantato	€ 429,00	€ 451,00	€ 459,00	€ 538,00
BQ2004	78 - 82	-	Bianco	€ 422,00	€ 443,00	€ 452,00	€ 516,00
			Brillantato	€ 444,00	€ 466,00	€ 475,00	€ 553,00
BQ2005	82 - 86	-	Bianco	€ 437,00	€ 458,00	€ 467,00	€ 531,00
			Brillantato	€ 458,00	€ 481,00	€ 490,00	€ 567,00
BQ2006	86 - 90	-	Bianco	€ 444,00	€ 466,00	€ 475,00	€ 538,00
			Brillantato	€ 466,00	€ 489,00	€ 498,00	€ 574,00
BQ2007	90 - 94	-	Bianco	€ 451,00	€ 474,00	€ 483,00	€ 545,00
			Brillantato	€ 473,00	€ 496,00	€ 506,00	€ 582,00

COPPIA DI ANTA FISSA

(comprende 1 BARRA RBQ1424 + 2 ZANCHE RBQ1418)

CODICE	ESTENSIBILITÀ	INGR.	COLORE	TRASP.	CRISTALLO 6 mm		
					CINCILLA	FUMÈ	ACIDATO
BQ2150	62 - 66	-	Bianco	€ 822,00	€ 849,00	€ 860,00	€ 1.010,00
			Brillantato	€ 851,00	€ 880,00	€ 891,00	€ 1.083,00
BQ2151	66 - 70	-	Bianco	€ 851,00	€ 880,00	€ 891,00	€ 1.039,00
			Brillantato	€ 894,00	€ 925,00	€ 938,00	€ 1.112,00
BQ2152	70 - 74	-	Bianco	€ 880,00	€ 910,00	€ 922,00	€ 1.068,00
			Brillantato	€ 923,00	€ 956,00	€ 969,00	€ 1.141,00
BQ2153	74 - 78	-	Bianco	€ 894,00	€ 925,00	€ 938,00	€ 1.083,00
			Brillantato	€ 938,00	€ 971,00	€ 984,00	€ 1.155,00
BQ2154	78 - 82	-	Bianco	€ 923,00	€ 956,00	€ 969,00	€ 1.112,00
			Brillantato	€ 967,00	€ 1.002,00	€ 1.015,00	€ 1.184,00
BQ2155	82 - 86	-	Bianco	€ 952,00	€ 986,00	€ 1.000,00	€ 1.141,00
			Brillantato	€ 996,00	€ 1.032,00	€ 1.046,00	€ 1.213,00
BQ2156	86 - 90	-	Bianco	€ 967,00	€ 1.002,00	€ 1.015,00	€ 1.155,00
			Brillantato	€ 1.010,00	€ 1.047,00	€ 1.062,00	€ 1.228,00
BQ2157	90 - 94	-	Bianco	€ 981,00	€ 1.017,00	€ 1.031,00	€ 1.170,00
			Brillantato	€ 1.025,00	€ 1.062,00	€ 1.077,00	€ 1.242,00

CONDIZIONI FUORI MISURA
CONDITIONS FOR CUSTOM SIZE

EVO	FISSO
H max 220 cm	H max 220 cm
L min 60 cm	L min 20 cm
L max 140 cm	L max 150 cm

Maggiorazione del 20%
per fuorimisura
20% surcharge for non
standard

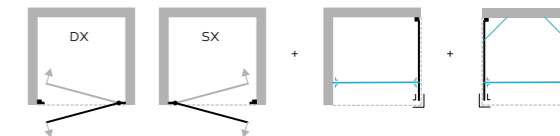
DOMUS

PORTA PIVOT CON APERTURA INTERNA ED ESTERNA ABBINABILE AD ANTA FISSA.
PIVOT DOOR WITH INWARD AND OUTWARD OPENING COMBINABLE WITH FIXED PANEL.

DI SERIE
AQVAclean

AC AQVA CLEAN
 H 190 cm
 S 6 mm
 P ALLUMINIO
 ~~R~~ REVERSIBILE
 M MAGNETE
 AF ANTA FISSA

VERSIONI.
VERSIONS.



DOMUS

CODICE	ESTENSIBILITÀ	INGR.	COLORE	CRISTALLO 6 mm			
				TRASP.	CINCILLA	FUMÈ	ACIDATO
BQ200 DX	66 - 69	53	Bianco	€ 410,00	€ 431,00	€ 439,00	€ 473,00
BQ200 SX			Brillantato	€ 455,00	€ 478,00	€ 487,00	€ 526,00
BQ201 DX	71 - 74	58	Bianco	€ 425,00	€ 446,00	€ 454,00	€ 496,00
BQ201 SX			Brillantato	€ 464,00	€ 487,00	€ 496,00	€ 551,00
BQ202 DX	74 - 77	61	Bianco	€ 428,00	€ 449,00	€ 458,00	€ 497,00
BQ202 SX			Brillantato	€ 473,00	€ 496,00	€ 506,00	€ 554,00
BQ203 DX	77 - 80	64	Bianco	€ 433,00	€ 455,00	€ 464,00	€ 507,00
BQ203 SX			Brillantato	€ 481,00	€ 505,00	€ 515,00	€ 565,00
BQ204 DX	80 - 83	67	Bianco	€ 441,00	€ 463,00	€ 471,00	€ 522,00
BQ204 SX			Brillantato	€ 490,00	€ 514,00	€ 524,00	€ 577,00
BQ205 DX	84 - 87	71	Bianco	€ 449,00	€ 472,00	€ 481,00	€ 530,00
BQ205 SX			Brillantato	€ 499,00	€ 524,00	€ 534,00	€ 588,00
BQ206 DX	88 - 91	75	Bianco	€ 457,00	€ 479,00	€ 489,00	€ 541,00
BQ206 SX			Brillantato	€ 507,00	€ 533,00	€ 543,00	€ 602,00

FISSO EV

(comprende 1 BARRA RBQ1423)

CODICE	ESTENSIBILITÀ	INGR.	COLORE	CRISTALLO 6 mm			
				TRASP.	CINCILLA	FUMÈ	ACIDATO
BQ2000	62 - 66	-	Bianco	€ 371,00	€ 390,00	€ 397,00	€ 466,00
			Brillantato	€ 386,00	€ 405,00	€ 413,00	€ 502,00
BQ2001	66 - 70	-	Bianco	€ 386,00	€ 405,00	€ 413,00	€ 480,00
			Brillantato	€ 408,00	€ 428,00	€ 436,00	€ 516,00
BQ2002	70 - 74	-	Bianco	€ 400,00	€ 420,00	€ 428,00	€ 495,00
			Brillantato	€ 422,00	€ 443,00	€ 452,00	€ 531,00
BQ2003	74 - 78	-	Bianco	€ 408,00	€ 428,00	€ 436,00	€ 502,00
			Brillantato	€ 429,00	€ 451,00	€ 459,00	€ 538,00
BQ2004	78 - 82	-	Bianco	€ 422,00	€ 443,00	€ 452,00	€ 516,00
			Brillantato	€ 444,00	€ 466,00	€ 475,00	€ 553,00
BQ2005	82 - 86	-	Bianco	€ 437,00	€ 458,00	€ 467,00	€ 531,00
			Brillantato	€ 458,00	€ 481,00	€ 490,00	€ 567,00
BQ2006	86 - 90	-	Bianco	€ 444,00	€ 466,00	€ 475,00	€ 538,00
			Brillantato	€ 466,00	€ 489,00	€ 498,00	€ 574,00
BQ2007	90 - 94	-	Bianco	€ 451,00	€ 474,00	€ 483,00	€ 545,00
			Brillantato	€ 473,00	€ 496,00	€ 506,00	€ 582,00

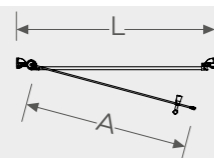
COPPIA DI ANTA FISSA

(comprende 1 BARRA RBQ1424 + 2 ZANCHE RBQ1418)

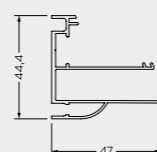
CODICE	ESTENSIBILITÀ	INGR.	COLORE	CRISTALLO 6 mm			
				TRASP.	CINCILLA	FUMÈ	ACIDATO
BQ2150	62 - 66	-	Bianco	€ 822,00	€ 849,00	€ 860,00	€ 1010,00
			Brillantato	€ 851,00	€ 880,00	€ 891,00	€ 1083,00
BQ2151	66 - 70	-	Bianco	€ 851,00	€ 880,00	€ 891,00	€ 1039,00
			Brillantato	€ 894,00	€ 925,00	€ 938,00	€ 1112,00
BQ2152	70 - 74	-	Bianco	€ 880,00	€ 910,00	€ 922,00	€ 1068,00
			Brillantato	€ 923,00	€ 956,00	€ 969,00	€ 1141,00
BQ2153	74 - 78	-	Bianco	€ 894,00	€ 925,00	€ 938,00	€ 1083,00
			Brillantato	€ 938,00	€ 971,00	€ 984,00	€ 1155,00
BQ2154	78 - 82	-	Bianco	€ 923,00	€ 956,00	€ 969,00	€ 1112,00
			Brillantato	€ 967,00	€ 1002,00	€ 1015,00	€ 1184,00
BQ2155	82 - 86	-	Bianco	€ 952,00	€ 986,00	€ 1000,00	€ 1141,00
			Brillantato	€ 996,00	€ 1032,00	€ 1046,00	€ 1213,00
BQ2156	86 - 90	-	Bianco	€ 967,00	€ 1002,00	€ 1015,00	€ 1155,00
			Brillantato	€ 1010,00	€ 1047,00	€ 1062,00	€ 1228,00
BQ2157	90 - 94	-	Bianco	€ 981,00	€ 1.017,00	€ 1.031,00	€ 1.170,00
			Brillantato	€ 1.025,00	€ 1.062,00	€ 1.077,00	€ 1.242,00

INGOMBRO DELLE ANTE.
ENCUMBRANCE OF PANELS.

L	A
66-69	53,4
71-74	58,4
74-77	61,4
77-80	64,4
80-83	67,4
84-87	71,4
88-91	75,4



DIMENSIONE PROFILI A PARETE.
DIMENSIONS OF PROFILES
AT THE WALL.



6mm
ANTE
PANELS

CONDIZIONI FUORI MISURA
CONDITIONS FOR CUSTOM SIZE

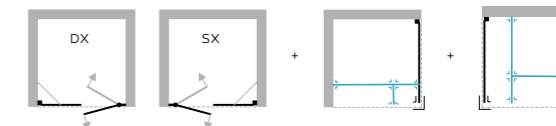
DOMUS	FISSO
H max 220 cm	H max 220 cm
L min 50 cm	L min 20 cm
L max 100 cm	L max 150 cm

Maggiorazione del 20%
per fuorimisura
20% surcharge for non
standard

DUO

PORTA FORMATA DA DUE ANTE, UNA FISSA E UNA BATTENTE AD APERTURA INTERNA ED ESTERNA ABBINABILE AD ANTA FISSA.
DOOR MADE OF TWO PANELS, ONE FIXED AND A PIVOT DOOR WITH INWARD AND OUTWARD OPENING COMBINABLE WITH FIXED PANEL.

VERSIONI.
VERSIONS.



DUO

CODICE	ESTENSIBILITÀ	INGR.	COLORE	TRASP.	CRISTALLO 6 mm		
					CINCILLA	FUMÈ	ACIDATO
BQ300 DX	74 - 78	53	Bianco	€ 488,00	€ 513,00	€ 523,00	€ 577,00
BQ300 SX			Brillantato	€ 528,00	€ 554,00	€ 565,00	€ 628,00
BQ301 DX	80 - 84	53	Bianco	€ 499,00	€ 524,00	€ 534,00	€ 594,00
BQ301 SX			Brillantato	€ 542,00	€ 569,00	€ 580,00	€ 648,00
BQ302 DX	86 - 90	53	Bianco	€ 515,00	€ 540,00	€ 551,00	€ 617,00
BQ302 SX			Brillantato	€ 559,00	€ 587,00	€ 599,00	€ 673,00
BQ303 DX	92 - 96	53	Bianco	€ 523,00	€ 549,00	€ 560,00	€ 629,00
BQ303 SX			Brillantato	€ 570,00	€ 598,00	€ 610,00	€ 686,00
BQ304 DX	98 - 102	58	Bianco	€ 554,00	€ 581,00	€ 592,00	€ 667,00
BQ304 SX			Brillantato	€ 602,00	€ 632,00	€ 644,00	€ 729,00
BQ305 DX	104 - 108	58	Bianco	€ 561,00	€ 589,00	€ 600,00	€ 680,00
BQ305 SX			Brillantato	€ 610,00	€ 641,00	€ 653,00	€ 742,00
BQ306 DX	110 - 114	58	Bianco	€ 562,00	€ 591,00	€ 602,00	€ 703,00
BQ306 SX			Brillantato	€ 628,00	€ 659,00	€ 672,00	€ 768,00
BQ307 DX	117 - 121	61	Bianco	€ 588,00	€ 618,00	€ 630,00	€ 719,00
BQ307 SX			Brillantato	€ 641,00	€ 673,00	€ 686,00	€ 784,00

FISSO DO

(comprende 1 BARRA RBQ1423 + 1 ASTA RBQ1425)

CODICE	ESTENSIBILITÀ	INGR.	COLORE	TRASP.	CRISTALLO 6 mm		
					CINCILLA	FUMÈ	ACIDATO
BQ2050	62 - 66	-	Bianco	€ 547,00	€ 575,00	€ 586,00	€ 642,00
BQ2051			Brillantato	€ 562,00	€ 590,00	€ 601,00	€ 678,00
BQ2052	70 - 74	-	Bianco	€ 562,00	€ 590,00	€ 601,00	€ 656,00
BQ2053			Brillantato	€ 584,00	€ 613,00	€ 624,00	€ 692,00
BQ2054	78 - 82	-	Bianco	€ 576,00	€ 605,00	€ 617,00	€ 671,00
BQ2055			Brillantato	€ 598,00	€ 628,00	€ 640,00	€ 707,00
BQ2056	86 - 90	-	Bianco	€ 584,00	€ 613,00	€ 624,00	€ 678,00
BQ2057			Brillantato	€ 605,00	€ 636,00	€ 648,00	€ 714,00
BQ2058	90 - 94	-	Bianco	€ 598,00	€ 628,00	€ 640,00	€ 692,00
BQ2059			Brillantato	€ 620,00	€ 651,00	€ 663,00	€ 729,00
BQ2060	98 - 102	-	Bianco	€ 613,00	€ 643,00	€ 656,00	€ 707,00
BQ2061			Brillantato	€ 634,00	€ 666,00	€ 679,00	€ 743,00
BQ2062	106 - 110	-	Bianco	€ 620,00	€ 651,00	€ 663,00	€ 714,00
BQ2063			Brillantato	€ 642,00	€ 674,00	€ 687,00	€ 750,00
BQ2064	114 - 118	-	Bianco	€ 627,00	€ 658,00	€ 671,00	€ 721,00
BQ2065			Brillantato	€ 649,00	€ 681,00	€ 694,00	€ 758,00

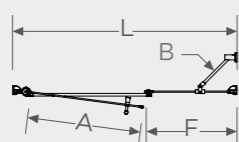
COPPIA DI ANTA FISSA

(comprende 1 BARRA RBQ1423 + 1 ASTA RBQ1425)

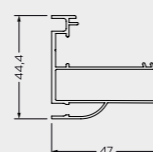
CODICE	ESTENSIBILITÀ	INGR.	COLORE	TRASP.	CRISTALLO 6 mm		
					CINCILLA	FUMÈ	ACIDATO
BQ2350	62 - 66	-	Bianco	€ 823,00	€ 850,00	€ 861,00	€ 1.011,00
BQ2351			Brillantato	€ 852,00	€ 881,00	€ 892,00	€ 1.084,00
BQ2352	70 - 74	-	Bianco	€ 852,00	€ 881,00	€ 892,00	€ 1.040,00
BQ2353			Brillantato	€ 895,00	€ 926,00	€ 939,00	€ 1.113,00
BQ2354	78 - 82	-	Bianco	€ 881,00	€ 911,00	€ 923,00	€ 1.069,00
BQ2355			Brillantato	€ 924,00	€ 957,00	€ 970,00	€ 1.142,00
BQ2356	86 - 90	-	Bianco	€ 895,00	€ 926,00	€ 939,00	€ 1.084,00
BQ2357			Brillantato	€ 939,00	€ 972,00	€ 985,00	€ 1.156,00
BQ2358	94 - 98	-	Bianco	€ 924,00	€ 957,00	€ 970,00	€ 1.113,00
BQ2359			Brillantato	€ 968,00	€ 1.003,00	€ 1.016,00	€ 1.185,00
BQ2360	102 - 106	-	Bianco	€ 953,00	€ 987,00	€ 1.001,00	€ 1.142,00
BQ2361			Brillantato	€ 997,00	€ 1.033,00	€ 1.047,00	€ 1.214,00
BQ2362	110 - 114	-	Bianco	€ 968,00	€ 1.003,00	€ 1.016,00	€ 1.156,00
BQ2363			Brillantato	€ 1.011,00	€ 1.048,00	€ 1.063,00	€ 1.229,00
BQ2364	118 - 122	-	Bianco	€ 982,00	€ 1.018,00	€ 1.032,00	€ 1.171,00
BQ2365			Brillantato	€ 1.026,00	€ 1.063,00	€ 1.078,00	€ 1.243,00

INGOMBRO DELLE ANTE.
ENCUMBRANCE OF PANELS.

L	A	F	B
74-78	53	14,4	BAK1417
80-84	53	20,4	BAK1417
86-90	53	26,4	BAK1417
92-96	53	32,4	BAK1418
98-102	58	33,4	BAK1418
104-108	58	39,4	BAK1419
110-114	58	45,4	BAK1419
117-121	61	49,4	BAK1419



DIMENSIONE PROFILI A PARETE.
DIMENSIONS OF PROFILES
AT THE WALL.



6mm
ANTE
PANELS

CONDIZIONI FUORI MISURA
CONDITIONS FOR CUSTOM SIZE

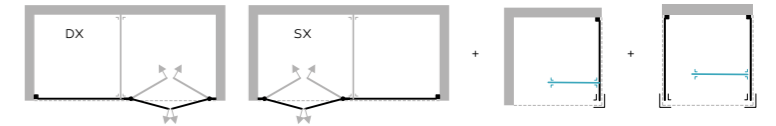
DUO	FISSO
H max 220 cm	H max 220 cm
L min 60 cm	L min 20 cm
L max 140 cm	L max 150 cm

Maggiorazione del 20%
per fuorimisura
20% surcharge for non
standard

AUREA

PORTA DOCCIA PER GRANDI FORMATI COMPOSTA DA ANTA FISSA E DA ANTE A SALOON CON APERTURA INTERNA ED ESTERNA ABBINABILE AD ANTA FISSA.
LARGE SIZE SHOWER ENCLOSURE MADE OF FIXED PANEL AND SALOON DOOR WITH INWARD AND OUTWARD OPENING COMBINABLE WITH FIXED PANEL.

VERSIONI.
VERSIONS.



INGOMBRO DELLE ANTE.
ENCUMBRANCE OF PANELS.

AUREA

CODICE	ESTENSIBILITÀ	INGR.	COLORE	TRASP.	CRISTALLO 6 mm		
					CINCILLA	FUMÈ	ACIDATO
BQ400 DX	98 - 102	58	Bianco	€ 706,00	€ 741,00	€ 755,00	€ 826,00
BQ400 SX			Brillantato	€ 775,00	€ 814,00	€ 830,00	€ 906,00
BQ401 DX	117 - 121	70	Bianco	€ 731,00	€ 767,00	€ 782,00	€ 891,00
BQ401 SX			Brillantato	€ 803,00	€ 843,00	€ 859,00	€ 978,00
BQ402 DX	137 - 141	74	Bianco	€ 777,00	€ 816,00	€ 831,00	€ 964,00
BQ402 SX			Brillantato	€ 855,00	€ 898,00	€ 915,00	€ 1.058,00
BQ403 DX	167 - 171	78	Bianco	€ 833,00	€ 875,00	€ 892,00	€ 1.065,00
BQ403 SX			Brillantato	€ 917,00	€ 963,00	€ 982,00	€ 1.174,00

FISSO UR

(comprende 1 ASTA RBQ1425)

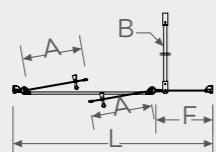
CODICE	ESTENSIBILITÀ	INGR.	COLORE	TRASP.	CRISTALLO 6 mm		
					CINCILLA	FUMÈ	ACIDATO
BQ2100	62 - 66	-	Bianco	€ 451,00	€ 474,00	€ 483,00	€ 546,00
			Brillantato	€ 466,00	€ 489,00	€ 499,00	€ 582,00
BQ2101	66 - 70	-	Bianco	€ 466,00	€ 489,00	€ 499,00	€ 560,00
			Brillantato	€ 488,00	€ 512,00	€ 522,00	€ 596,00
BQ2102	70 - 74	-	Bianco	€ 480,00	€ 504,00	€ 514,00	€ 575,00
			Brillantato	€ 502,00	€ 527,00	€ 537,00	€ 611,00
BQ2103	74 - 78	-	Bianco	€ 488,00	€ 512,00	€ 522,00	€ 582,00
			Brillantato	€ 509,00	€ 535,00	€ 545,00	€ 618,00
BQ2104	78 - 82	-	Bianco	€ 502,00	€ 527,00	€ 537,00	€ 596,00
			Brillantato	€ 524,00	€ 550,00	€ 561,00	€ 633,00
BQ2105	82 - 86	-	Bianco	€ 517,00	€ 542,00	€ 553,00	€ 611,00
			Brillantato	€ 538,00	€ 565,00	€ 576,00	€ 647,00
BQ2106	86 - 90	-	Bianco	€ 524,00	€ 550,00	€ 561,00	€ 618,00
			Brillantato	€ 546,00	€ 573,00	€ 584,00	€ 654,00
BQ2107	90 - 94	-	Bianco	€ 531,00	€ 558,00	€ 568,00	€ 625,00
			Brillantato	€ 553,00	€ 580,00	€ 592,00	€ 662,00

COPPIA DI ANTA FISSA

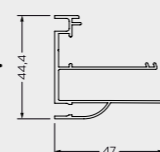
(comprende 1 ASTA RBQ1425)

CODICE	ESTENSIBILITÀ	INGR.	COLORE	TRASP.	CRISTALLO 6 mm		
					CINCILLA	FUMÈ	ACIDATO
BQ2300	62 - 66	-	Bianco	€ 727,00	€ 754,00	€ 765,00	€ 915,00
			Brillantato	€ 756,00	€ 785,00	€ 796,00	€ 988,00
BQ2301	66 - 70	-	Bianco	€ 756,00	€ 785,00	€ 796,00	€ 944,00
			Brillantato	€ 799,00	€ 830,00	€ 843,00	€ 1.017,00
BQ2302	70 - 74	-	Bianco	€ 785,00	€ 815,00	€ 827,00	€ 973,00
			Brillantato	€ 828,00	€ 861,00	€ 874,00	€ 1.046,00
BQ2303	74 - 78	-	Bianco	€ 799,00	€ 830,00	€ 843,00	€ 988,00
			Brillantato	€ 843,00	€ 876,00	€ 889,00	€ 1.060,00
BQ2304	78 - 82	-	Bianco	€ 828,00	€ 861,00	€ 874,00	€ 1.017,00
			Brillantato	€ 872,00	€ 907,00	€ 920,00	€ 1.089,00
BQ2305	82 - 86	-	Bianco	€ 857,00	€ 891,00	€ 905,00	€ 1.046,00
			Brillantato	€ 901,00	€ 937,00	€ 951,00	€ 1.118,00
BQ2306	86 - 90	-	Bianco	€ 872,00	€ 907,00	€ 920,00	€ 1.060,00
			Brillantato	€ 915,00	€ 952,00	€ 967,00	€ 1.133,00
BQ2307	90 - 94	-	Bianco	€ 886,00	€ 922,00	€ 936,00	€ 1.075,00
			Brillantato	€ 930,00	€ 967,00	€ 982,00	€ 1.147,00

L	A	F	B
98-102	31,5	28,6	BAK1423
117-121	37,5	35,6	BAK1423
137-141	39,5	51,6	BAK1423
167-171	41,5	77,6	BAK1423



DIMENSIONE PROFILI A PARETE.
DIMENSIONS OF PROFILES AT THE WALL.



6mm
ANTE
PANELS

CONDIZIONI FUORI MISURA CONDITIONS FOR CUSTOM SIZE	
AUREA	FISSO
H max 220 cm	H max 220 cm
L min 90 cm	L min 20 cm
L max 210 cm	L max 150 cm

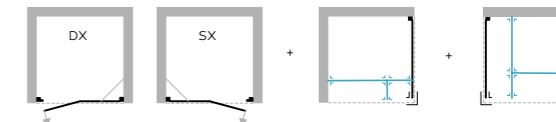
Maggiorazione del 20%
per fuorimisura
20% surcharge for non
standard

MONO UN'ANTA

PORTA COMPOSTA DA DUE ANTE, UNA FISSA E UNA A BATTENTE CON APERTURA A 180° VERSO L'ESTERNO ABBINABILE AD ANTA FISSA.

SHOWER ENCLOSURE MADE OF ONE FIXED PANEL AND HINGED DOOR WITH 180° OUTWARD OPENING COMBINABLE WITH FIXED PANEL.

VERSIONI.
VERSIONS.



MONO UN'ANTA

CODICE	ESTENSIBILITÀ	INGR.	COLORE	TRASP.	CRISTALLO 6 mm		
					CINCILLÀ	FUMÈ	ACIDATO
BQ600 DX	62 - 65	39	Bianco	€ 545,00	€ 572,00	€ 583,00	€ 700,00
BQ600 SX			Brillantato	€ 606,00	€ 636,00	€ 648,00	€ 771,00
BQ601 DX	69 - 72	46	Bianco	€ 561,00	€ 589,00	€ 600,00	€ 723,00
BQ601 SX			Brillantato	€ 623,00	€ 654,00	€ 667,00	€ 796,00
BQ602 DX	74 - 77	47	Bianco	€ 568,00	€ 597,00	€ 608,00	€ 735,00
BQ602 SX			Brillantato	€ 632,00	€ 664,00	€ 676,00	€ 807,00
BQ603 DX	80 - 83	53	Bianco	€ 577,00	€ 606,00	€ 617,00	€ 746,00
BQ603 SX			Brillantato	€ 641,00	€ 673,00	€ 686,00	€ 822,00
BQ604 DX	85 - 88	53	Bianco	€ 584,00	€ 613,00	€ 625,00	€ 758,00
BQ604 SX			Brillantato	€ 649,00	€ 682,00	€ 695,00	€ 835,00
BQ605 DX	90 - 93	53	Bianco	€ 593,00	€ 622,00	€ 634,00	€ 770,00
BQ605 SX			Brillantato	€ 658,00	€ 691,00	€ 704,00	€ 846,00
BQ606 DX	95 - 98	58	Bianco	€ 609,00	€ 639,00	€ 651,00	€ 793,00
BQ606 SX			Brillantato	€ 675,00	€ 709,00	€ 723,00	€ 873,00
BQ607 DX	100 - 103	63	Bianco	€ 616,00	€ 647,00	€ 659,00	€ 804,00
BQ607 SX			Brillantato	€ 684,00	€ 718,00	€ 732,00	€ 886,00
BQ608 DX	105 - 108	63	Bianco	€ 632,00	€ 664,00	€ 676,00	€ 826,00
BQ608 SX			Brillantato	€ 702,00	€ 737,00	€ 751,00	€ 910,00
BQ609 DX	110 - 113	68	Bianco	€ 639,00	€ 671,00	€ 684,00	€ 838,00
BQ609 SX			Brillantato	€ 710,00	€ 746,00	€ 760,00	€ 923,00
BQ610 DX	116 - 119	68	Bianco	€ 648,00	€ 680,00	€ 693,00	€ 849,00
BQ610 SX			Brillantato	€ 720,00	€ 756,00	€ 771,00	€ 936,00

FISSO DO

(comprende 1 BARRA RBQ1423 + 1 ASTA RBQ1425)

CODICE	ESTENSIBILITÀ	INGR.	COLORE	TRASP.	CRISTALLO 6 mm		
					CINCILLÀ	FUMÈ	ACIDATO
BQ2050	62 - 66	-	Bianco	€ 547,00	€ 575,00	€ 586,00	€ 642,00
			Brillantato	€ 562,00	€ 590,00	€ 601,00	€ 678,00
BQ2051	66 - 70	-	Bianco	€ 562,00	€ 590,00	€ 601,00	€ 656,00
			Brillantato	€ 584,00	€ 613,00	€ 624,00	€ 692,00
BQ2052	70 - 74	-	Bianco	€ 576,00	€ 605,00	€ 617,00	€ 671,00
			Brillantato	€ 598,00	€ 628,00	€ 640,00	€ 707,00
BQ2053	74 - 78	-	Bianco	€ 584,00	€ 613,00	€ 624,00	€ 678,00
			Brillantato	€ 605,00	€ 636,00	€ 648,00	€ 714,00
BQ2054	78 - 82	-	Bianco	€ 598,00	€ 628,00	€ 640,00	€ 692,00
			Brillantato	€ 620,00	€ 651,00	€ 663,00	€ 729,00
BQ2055	82 - 86	-	Bianco	€ 613,00	€ 643,00	€ 656,00	€ 707,00
			Brillantato	€ 634,00	€ 666,00	€ 679,00	€ 743,00
BQ2056	86 - 90	-	Bianco	€ 620,00	€ 651,00	€ 663,00	€ 714,00
			Brillantato	€ 642,00	€ 674,00	€ 687,00	€ 750,00
BQ2057	90 - 94	-	Bianco	€ 627,00	€ 658,00	€ 671,00	€ 721,00
			Brillantato	€ 649,00	€ 681,00	€ 694,00	€ 758,00

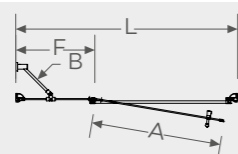
COPPIA DI ANTA FISSA

(comprende 1 BARRA RBQ1423 + 1 ASTA RBQ1425)

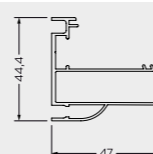
CODICE	ESTENSIBILITÀ	INGR.	COLORE	TRASP.	CRISTALLO 6 mm		
					CINCILLÀ	FUMÈ	ACIDATO
BQ2350	62 - 66	-	Bianco	€ 823,00	€ 850,00	€ 861,00	€ 1011,00
			Brillantato	€ 852,00	€ 881,00	€ 892,00	€ 1084,00
BQ2351	66 - 70	-	Bianco	€ 852,00	€ 881,00	€ 892,00	€ 1040,00
			Brillantato	€ 895,00	€ 926,00	€ 939,00	€ 1113,00
BQ2352	70 - 74	-	Bianco	€ 881,00	€ 911,00	€ 923,00	€ 1069,00
			Brillantato	€ 924,00	€ 957,00	€ 970,00	€ 1142,00
BQ2353	74 - 78	-	Bianco	€ 895,00	€ 926,00	€ 939,00	€ 1084,00
			Brillantato	€ 939,00	€ 972,00	€ 985,00	€ 1156,00
BQ2354	78 - 82	-	Bianco	€ 924,00	€ 957,00	€ 970,00	€ 1113,00
			Brillantato	€ 968,00	€ 1003,00	€ 1016,00	€ 1185,00
BQ2355	82 - 86	-	Bianco	€ 953,00	€ 987,00	€ 1001,00	€ 1142,00
			Brillantato	€ 997,00	€ 1033,00	€ 1047,00	€ 1214,00
BQ2356	86 - 90	-	Bianco	€ 968,00	€ 1003,00	€ 1016,00	€ 1156,00
			Brillantato	€ 1011,00	€ 1048,00	€ 1063,00	€ 1229,00
BQ2357	90 - 94	-	Bianco	€ 982,00	€ 1018,00	€ 1032,00	€ 1171,00
			Brillantato	€ 1026,00	€ 1063,00	€ 1078,00	€ 1243,00

INGOMBRO DELLE ANTE. ENCUMBRANCE OF PANELS.

L	A	F	B
62-65	38,7	17,3	BAK1417
69-72	45,7	17,3	BAK1417
74-77	46,7	21,3	BAK1417
80-83	52,7	21,7	BAK1417
85-88	52,7	26,3	BAK1418
90-93	52,7	31,3	BAK1418
95-98	57,7	31,3	BAK1419
100-103	62,7	31,3	BAK1419
105-108	62,7	36,3	BAK1419
110-113	67,7	36,3	BAK1419
116-119	67,7	42,3	BAK1419



DIMENSIONE PROFILI A PARETE.
DIMENSIONS OF PROFILES
AT THE WALL.



CONDIZIONI FUORI MISURA CONDITIONS FOR CUSTOM SIZE

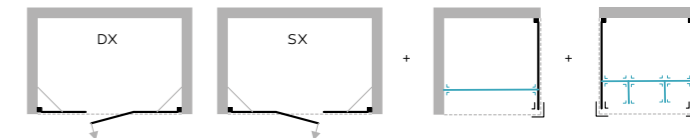
MONO UN'ANTA	FISSO
H max 220 cm	H max 220 cm
L min 60 cm	L min 20 cm
L max 140 cm	L max 150 cm

Maggiorazione del 20%
per fuorimisura
20% surcharge for non
standard

MONO DUE ANTE

PORTA COMPOSTA DA TRE ANTE, DUE FISSE E UNA A BATTENTE
CON APERTURA A 180° VERSO L'ESTERNO ABBIANBILE AD ANTA FISSA.
SHOWER ENCLOSURE MADE OF TWO FIXED PANELS AND HINGED DOOR
WITH 180° OUTWARD OPENING COMBINABLE WITH FIXED PANEL.

VERSIONI.
VERSIONS.



MONO DUE ANTE

CODICE	ESTENSIBILITÀ	INGR.	COLORE	TRASP.	CRISTALLO 6 mm		
					CINCILLA	FUMÈ	ACIDATO
BQ700 DX	96 - 100	53	Bianco	€ 710,00	€ 746,00	€ 760,00	€ 913,00
BQ700 SX			Brillantato	€ 783,00	€ 822,00	€ 837,00	€ 1.003,00
BQ701 DX	102 - 106	53	Bianco	€ 717,00	€ 753,00	€ 768,00	€ 925,00
BQ701 SX			Brillantato	€ 793,00	€ 832,00	€ 848,00	€ 1.018,00
BQ702 DX	108 - 112	53	Bianco	€ 726,00	€ 762,00	€ 777,00	€ 938,00
BQ702 SX			Brillantato	€ 802,00	€ 842,00	€ 858,00	€ 1.029,00
BQ703 DX	112 - 116	58	Bianco	€ 741,00	€ 778,00	€ 793,00	€ 961,00
BQ703 SX			Brillantato	€ 819,00	€ 860,00	€ 876,00	€ 1.054,00
BQ704 DX	116 - 120	63	Bianco	€ 749,00	€ 787,00	€ 802,00	€ 971,00
BQ704 SX			Brillantato	€ 828,00	€ 869,00	€ 886,00	€ 1.067,00
BQ705 DX	120 - 124	63	Bianco	€ 765,00	€ 804,00	€ 819,00	€ 994,00
BQ705 SX			Brillantato	€ 845,00	€ 887,00	€ 904,00	€ 1.093,00
BQ706 DX	125 - 129	63	Bianco	€ 768,00	€ 807,00	€ 822,00	€ 997,00
BQ706 SX			Brillantato	€ 846,00	€ 889,00	€ 906,00	€ 1.096,00
BQ707 DX	130 - 134	67	Bianco	€ 774,00	€ 813,00	€ 828,00	€ 1.007,00
BQ707 SX			Brillantato	€ 855,00	€ 898,00	€ 915,00	€ 1.104,00
BQ708 DX	134 - 138	67	Bianco	€ 781,00	€ 820,00	€ 836,00	€ 1.019,00
BQ708 SX			Brillantato	€ 862,00	€ 906,00	€ 923,00	€ 1.119,00
BQ709 DX	138 - 142	67	Bianco	€ 790,00	€ 829,00	€ 845,00	€ 1.029,00
BQ709 SX			Brillantato	€ 873,00	€ 916,00	€ 934,00	€ 1.131,00

FISSO EV

(comprende 1 BARRA RBQ1423)

CODICE	ESTENSIBILITÀ	INGR.	COLORE	TRASP.	CRISTALLO 6 mm		
					CINCILLA	FUMÈ	ACIDATO
BQ2000	62 - 66	-	Bianco	€ 371,00	€ 390,00	€ 397,00	€ 466,00
			Brillantato	€ 386,00	€ 405,00	€ 413,00	€ 502,00
BQ2001	66 - 70	-	Bianco	€ 386,00	€ 405,00	€ 413,00	€ 480,00
			Brillantato	€ 408,00	€ 428,00	€ 436,00	€ 516,00
BQ2002	70 - 74	-	Bianco	€ 400,00	€ 420,00	€ 428,00	€ 495,00
			Brillantato	€ 422,00	€ 443,00	€ 452,00	€ 531,00
BQ2003	74 - 78	-	Bianco	€ 408,00	€ 428,00	€ 436,00	€ 502,00
			Brillantato	€ 429,00	€ 451,00	€ 459,00	€ 538,00
BQ2004	78 - 82	-	Bianco	€ 422,00	€ 443,00	€ 452,00	€ 516,00
			Brillantato	€ 444,00	€ 466,00	€ 475,00	€ 553,00
BQ2005	82 - 86	-	Bianco	€ 437,00	€ 458,00	€ 467,00	€ 531,00
			Brillantato	€ 458,00	€ 481,00	€ 490,00	€ 567,00
BQ2006	86 - 90	-	Bianco	€ 444,00	€ 466,00	€ 475,00	€ 538,00
			Brillantato	€ 466,00	€ 489,00	€ 498,00	€ 574,00
BQ2007	90 - 94	-	Bianco	€ 451,00	€ 474,00	€ 483,00	€ 545,00
			Brillantato	€ 473,00	€ 496,00	€ 506,00	€ 582,00

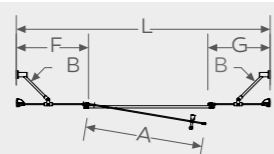
COPPIA DI ANTA FISSA

(comprende 1 BARRA RBQ1445 + 2 ASTE RBQ1425)

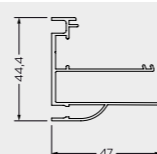
CODICE	ESTENSIBILITÀ	INGR.	COLORE	TRASP.	CRISTALLO 6 mm		
					CINCILLA	FUMÈ	ACIDATO
BQ2250	62 - 66	-	Bianco	€ 1.033,00	€ 1.060,00	€ 1.071,00	€ 1.221,00
			Brillantato	€ 1.062,00	€ 1.091,00	€ 1.102,00	€ 1.294,00
BQ2251	66 - 70	-	Bianco	€ 1.062,00	€ 1.091,00	€ 1.102,00	€ 1.250,00
			Brillantato	€ 1.105,00	€ 1.136,00	€ 1.149,00	€ 1.323,00
BQ2252	70 - 74	-	Bianco	€ 1.091,00	€ 1.121,00	€ 1.133,00	€ 1.279,00
			Brillantato	€ 1.134,00	€ 1.167,00	€ 1.180,00	€ 1.352,00
BQ2253	74 - 78	-	Bianco	€ 1.105,00	€ 1.136,00	€ 1.149,00	€ 1.294,00
			Brillantato	€ 1.149,00	€ 1.182,00	€ 1.195,00	€ 1.366,00
BQ2254	78 - 82	-	Bianco	€ 1.134,00	€ 1.167,00	€ 1.180,00	€ 1.323,00
			Brillantato	€ 1.178,00	€ 1.213,00	€ 1.226,00	€ 1.395,00
BQ2255	82 - 86	-	Bianco	€ 1.163,00	€ 1.197,00	€ 1.211,00	€ 1.352,00
			Brillantato	€ 1.207,00	€ 1.243,00	€ 1.257,00	€ 1.424,00
BQ2256	86 - 90	-	Bianco	€ 1.178,00	€ 1.213,00	€ 1.226,00	€ 1.366,00
			Brillantato	€ 1.221,00	€ 1.258,00	€ 1.273,00	€ 1.439,00
BQ2257	90 - 94	-	Bianco	€ 1.192,00	€ 1.228,00	€ 1.242,00	€ 1.381,00
			Brillantato	€ 1.236,00	€ 1.273,00	€ 1.288,00	€ 1.453,00

INGOMBRO DELLE ANTE.
ENCUMBRANCE OF PANELS.

L	A	F	G	B
96-100	52,4	21,3	22,4	BAK1417
102-106	52,4	26,3	23,4	BAK1417
108-112	52,4	31,3	24,4	BAK1417
112-116	57,4	31,3	24,4	BAK1417
116-120	62,4	26,3	27,4	BAK1418
120-124	62,4	28,3	29,4	BAK1418
125-129	62,4	31,3	31,4	BAK1418
130-134	67,4	31,3	31,4	BAK1418
134-138	67,4	35,3	31,4	BAK1419
138-142	67,4	35,3	35,4	BAK1419



DIMENSIONE PROFILI A PARETE.
DIMENSIONS OF PROFILES
AT THE WALL.



6mm
ANTE
PANELS

CONDIZIONI FUORI MISURA
CONDITIONS FOR CUSTOM SIZE

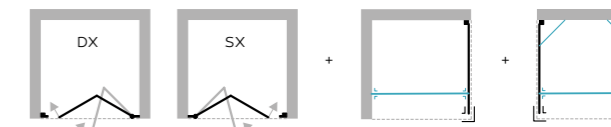
MONO DUE ANTE	FISSO
H max 220 cm	H max 220 cm
L min 90 cm	L min 20 cm
L max 200 cm	L max 150 cm

Maggiorazione del 20%
per fuorimisura
20% surcharge for non
standard

SPACEDUE

PORTA PIEGABILE A SOFFIETTO AD APERTURA INTERNA ABBINABILE AD ANTA FISSA.
BIFOLD DOOR WITH INTERNAL OPENING COMBINABLE WITH FIXED PANEL.

VERSIONI.
VERSIONS.



SPACEDUE

CODICE	ESTENSIBILITÀ	INGR.	COLORE	TRASP.	CRISTALLO 6 mm		
					CINCILLA	FUMÈ	ACIDATO
BQ 511 DX	62 - 65	43	Bianco	€ 631,00	€ 662,00	€ 675,00	€ 712,00
BQ 511 SX			Brillantato	€ 702,00	€ 737,00	€ 751,00	€ 790,00
BQ 512 DX	66 - 69	47	Bianco	€ 639,00	€ 671,00	€ 684,00	€ 723,00
BQ 512 SX			Brillantato	€ 710,00	€ 746,00	€ 760,00	€ 803,00
BQ 513 DX	71 - 74	52	Bianco	€ 646,00	€ 679,00	€ 692,00	€ 735,00
BQ 513 SX			Brillantato	€ 719,00	€ 755,00	€ 769,00	€ 815,00
BQ 514 DX	77 - 80	57	Bianco	€ 662,00	€ 696,00	€ 709,00	€ 757,00
BQ 514 SX			Brillantato	€ 736,00	€ 773,00	€ 788,00	€ 841,00
BQ 515 DX	80 - 83	60	Bianco	€ 665,00	€ 699,00	€ 712,00	€ 760,00
BQ 515 SX			Brillantato	€ 739,00	€ 776,00	€ 791,00	€ 844,00
BQ 516 DX	84 - 87	64	Bianco	€ 667,00	€ 700,00	€ 713,00	€ 764,00
BQ 516 SX			Brillantato	€ 741,00	€ 778,00	€ 793,00	€ 848,00
BQ 517 DX	88 - 91	68	Bianco	€ 678,00	€ 712,00	€ 726,00	€ 780,00
BQ 517 SX			Brillantato	€ 754,00	€ 791,00	€ 806,00	€ 867,00

FISSO EV

(comprende 1 BARRA RBQ1423)

CODICE	ESTENSIBILITÀ	INGR.	COLORE	TRASP.	CRISTALLO 6 mm		
					CINCILLA	FUMÈ	ACIDATO
BQ2000	62 - 66	-	Bianco	€ 371,00	€ 390,00	€ 397,00	€ 466,00
			Brillantato	€ 386,00	€ 405,00	€ 413,00	€ 502,00
BQ2001	66 - 70	-	Bianco	€ 386,00	€ 405,00	€ 413,00	€ 480,00
			Brillantato	€ 408,00	€ 428,00	€ 436,00	€ 516,00
BQ2002	70 - 74	-	Bianco	€ 400,00	€ 420,00	€ 428,00	€ 495,00
			Brillantato	€ 422,00	€ 443,00	€ 452,00	€ 531,00
BQ2003	74 - 78	-	Bianco	€ 408,00	€ 428,00	€ 436,00	€ 502,00
			Brillantato	€ 429,00	€ 451,00	€ 459,00	€ 538,00
BQ2004	78 - 82	-	Bianco	€ 422,00	€ 443,00	€ 452,00	€ 516,00
			Brillantato	€ 444,00	€ 466,00	€ 475,00	€ 553,00
BQ2005	82 - 86	-	Bianco	€ 437,00	€ 458,00	€ 467,00	€ 531,00
			Brillantato	€ 458,00	€ 481,00	€ 490,00	€ 567,00
BQ2006	86 - 90	-	Bianco	€ 444,00	€ 466,00	€ 475,00	€ 538,00
			Brillantato	€ 466,00	€ 489,00	€ 498,00	€ 574,00
BQ2007	90 - 94	-	Bianco	€ 451,00	€ 474,00	€ 483,00	€ 545,00
			Brillantato	€ 473,00	€ 496,00	€ 506,00	€ 582,00

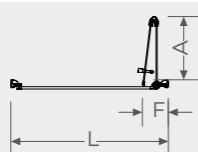
COPPIA DI ANTA FISSA

(comprende 1 BARRA RBQ1424 + 2 ZANCHE RBQ1418)

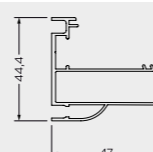
CODICE	ESTENSIBILITÀ	INGR.	COLORE	TRASP.	CRISTALLO 6 mm		
					CINCILLA	FUMÈ	ACIDATO
BQ2150	62 - 66	-	Bianco	€ 822,00	€ 849,00	€ 860,00	€ 1010,00
			Brillantato	€ 851,00	€ 880,00	€ 891,00	€ 1083,00
BQ2151	66 - 70	-	Bianco	€ 851,00	€ 880,00	€ 891,00	€ 1039,00
			Brillantato	€ 894,00	€ 925,00	€ 938,00	€ 1112,00
BQ2152	70 - 74	-	Bianco	€ 880,00	€ 910,00	€ 922,00	€ 1068,00
			Brillantato	€ 923,00	€ 956,00	€ 969,00	€ 1141,00
BQ2153	74 - 78	-	Bianco	€ 894,00	€ 925,00	€ 938,00	€ 1083,00
			Brillantato	€ 938,00	€ 971,00	€ 984,00	€ 1155,00
BQ2154	78 - 82	-	Bianco	€ 923,00	€ 956,00	€ 969,00	€ 1112,00
			Brillantato	€ 967,00	€ 1002,00	€ 1015,00	€ 1184,00
BQ2155	82 - 86	-	Bianco	€ 952,00	€ 986,00	€ 1000,00	€ 1141,00
			Brillantato	€ 996,00	€ 1032,00	€ 1046,00	€ 1213,00
BQ2156	86 - 90	-	Bianco	€ 967,00	€ 1002,00	€ 1015,00	€ 1155,00
			Brillantato	€ 1010,00	€ 1047,00	€ 1062,00	€ 1228,00
BQ2157	90 - 94	-	Bianco	€ 981,00	€ 1017,00	€ 1031,00	€ 1170,00
			Brillantato	€ 1025,00	€ 1062,00	€ 1077,00	€ 1242,00

INGOMBRO DELLE ANTE.
ENCUMBRANCE OF PANELS.

L	A	F
62-65	22,3	12,9
66-69	24,3	13,2
71-74	26,8	13,5
77-80	29,8	13,9
80-83	31,3	14
84-87	33,3	14,3
88-91	35,3	14,5



DIMENSIONE PROFILI A PARETE.
DIMENSIONS OF PROFILES
AT THE WALL.



6mm
ANTE
PANELS

CONDIZIONI FUORI MISURA
CONDITIONS FOR CUSTOM SIZE

SPACEDUE	FISSO
H max 220 cm	H max 220 cm
L min 50 cm	L min 20 cm
L max 110 cm	L max 150 cm

Maggiorazione del 20%
per fuorimisura
20% surcharge for non
standard

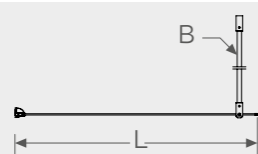
PHARO

ANTA FISSA DOCCIA.
FIXED SHOWER SCREEN.

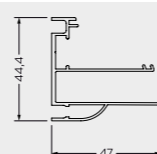


INGOMBRO DELLE ANTE.
ENCUMBRANCE OF PANELS.

L	B
77-79	BAK1423
87-89	BAK1423
97-99	BAK1423
107-109	BAK1423
117-119	BAK1423
137-139	BAK1423



DIMENSIONE PROFILI A PARETE.
DIMENSIONS OF PROFILES
AT THE WALL.

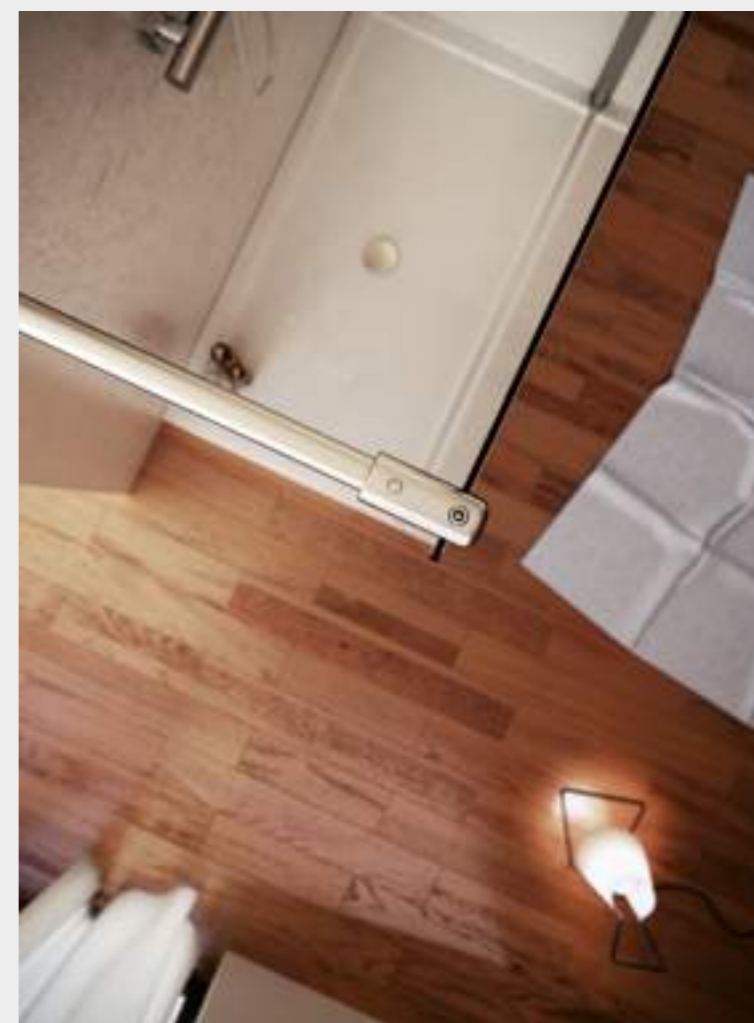


VERSIONI.
VERSIONS.



PHARO

CODICE	ESTENSIBILITÀ	INGR.	COLORE	TRASP.	CRISTALLO 6 mm		
					CINCILLA	FUMÈ	ACIDATO
BQ1700 DX	77 - 79	-	Bianco	€ 423,00	€ 444,00	€ 453,00	€ 536,00
BQ1700 SX			Brillantato	€ 473,00	€ 496,00	€ 506,00	€ 594,00
BQ1701 DX	87 - 89	-	Bianco	€ 444,00	€ 466,00	€ 475,00	€ 571,00
BQ1701 SX			Brillantato	€ 494,00	€ 519,00	€ 529,00	€ 633,00
BQ1702 DX	97 - 99	-	Bianco	€ 464,00	€ 487,00	€ 496,00	€ 606,00
BQ1702 SX			Brillantato	€ 516,00	€ 542,00	€ 552,00	€ 673,00
BQ1703 DX	107 - 109	-	Bianco	€ 484,00	€ 508,00	€ 518,00	€ 641,00
BQ1703 SX			Brillantato	€ 538,00	€ 565,00	€ 575,00	€ 712,00
BQ1704 DX	117 - 119	-	Bianco	€ 504,00	€ 530,00	€ 540,00	€ 675,00
BQ1704 SX			Brillantato	€ 559,00	€ 587,00	€ 599,00	€ 751,00
BQ1705 DX	137 - 139	-	Bianco	€ 544,00	€ 571,00	€ 582,00	€ 745,00
BQ1705 SX			Brillantato	€ 603,00	€ 633,00	€ 645,00	€ 828,00



CONDIZIONI FUORI MISURA
CONDITIONS FOR CUSTOM SIZE

PHARO

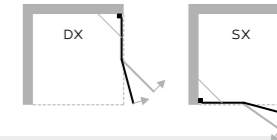
H max 220 cm
L min 50 cm
L max 170 cm

Maggiorazione del 20%
per fuorimisura
20% surcharge for non
standard

BAT

ANGOLO A QUATTRO ANTE, DUE FISSE E DUE BATTENTI
CON APERTURA A 180° VERSO L'ESTERNO.
CORNER ENCLOSURE MADE OF FOUR PANELS, TWO FIXED AND TWO HINGED DOORS
WITH 180° OUTWARD OPENING.

VERSIONI.
VERSIONS.



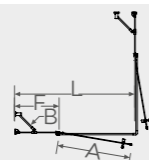
1/2 BAT

CODICE	ESTENSIBILITÀ	INGR.	COLORE	TRASP.	CRISTALLO 6 mm		
					CINCILLA	FUMÉ	ACIDATO
BQ900 DX	66 - 68	63	Bianco	€ 554,00	€ 581,00	€ 592,00	€ 644,00
BQ900 SX			Brillantato	€ 615,00	€ 645,00	€ 658,00	€ 715,00
BQ901 DX	68 - 70	63	Bianco	€ 557,00	€ 584,00	€ 596,00	€ 646,00
BQ901 SX			Brillantato	€ 617,00	€ 648,00	€ 661,00	€ 717,00
BQ902 DX	71 - 73	63	Bianco	€ 561,00	€ 589,00	€ 600,00	€ 655,00
BQ902 SX			Brillantato	€ 623,00	€ 654,00	€ 667,00	€ 728,00
BQ903 DX	73 - 75	63	Bianco	€ 568,00	€ 597,00	€ 608,00	€ 667,00
BQ903 SX			Brillantato	€ 632,00	€ 664,00	€ 676,00	€ 741,00
BQ904 DX	76 - 78	63	Bianco	€ 571,00	€ 600,00	€ 611,00	€ 670,00
BQ904 SX			Brillantato	€ 635,00	€ 667,00	€ 679,00	€ 744,00
BQ905 DX	78 - 80	63	Bianco	€ 577,00	€ 606,00	€ 617,00	€ 678,00
BQ905 SX			Brillantato	€ 641,00	€ 673,00	€ 686,00	€ 754,00
BQ906 DX	80 - 82	63	Bianco	€ 580,00	€ 609,00	€ 620,00	€ 681,00
BQ906 SX			Brillantato	€ 644,00	€ 676,00	€ 689,00	€ 757,00
BQ907 DX	83 - 85	63	Bianco	€ 584,00	€ 613,00	€ 625,00	€ 690,00
BQ907 SX			Brillantato	€ 649,00	€ 682,00	€ 695,00	€ 767,00
BQ908 DX	85 - 87	63	Bianco	€ 593,00	€ 622,00	€ 634,00	€ 702,00
BQ908 SX			Brillantato	€ 658,00	€ 691,00	€ 704,00	€ 778,00
BQ909 DX	88 - 90	63	Bianco	€ 596,00	€ 626,00	€ 637,00	€ 704,00
BQ909 SX			Brillantato	€ 661,00	€ 694,00	€ 707,00	€ 781,00
BQ910 DX	93 - 95	63	Bianco	€ 609,00	€ 639,00	€ 651,00	€ 725,00
BQ910 SX			Brillantato	€ 677,00	€ 711,00	€ 724,00	€ 804,00
BQ911 DX	103 - 105	70	Bianco	€ 632,00	€ 664,00	€ 676,00	€ 728,00
BQ911 SX			Brillantato	€ 703,00	€ 738,00	€ 752,00	€ 807,00
BQ912 DX	113 - 115	70	Bianco	€ 648,00	€ 680,00	€ 693,00	€ 748,00
BQ912 SX			Brillantato	€ 720,00	€ 756,00	€ 771,00	€ 832,00

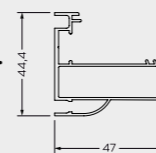


INGOMBRO DELLE ANTE.
ENCUMBRANCE OF PANELS.

L	A	F	B
66-68	45	21,3	BAK1417
68-70	45	23,3	BAK1417
71-73	45	26,3	BAK1417
73-75	45	28,3	BAK1418
76-78	45	31,3	BAK1418
78-80	45	33,3	BAK1418
80-82	45	35,3	BAK1419
83-85	45	38,3	BAK1419
85-87	45	40,3	BAK1419
88-90	45	43,3	BAK1419
93-95	45	48,3	BAK1419
103-105	55	48,3	BAK1419



DIMENSIONE PROFILI A PARETE.
DIMENSIONS OF PROFILES
AT THE WALL.



6mm
ANTE
PANELS

CONDIZIONI FUORI MISURA
CONDITIONS FOR CUSTOM SIZE

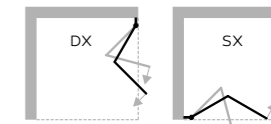
1/2 BAT	
H max	220 cm
L min	50 cm
L max	120 cm

Maggiorazione del 20%
per fuorimisura
20% surcharge for non
standard

EASYDUE

ANGOLO FORMATO DA ANTE RIPIEGABILI A SOFFIETTO VERSO L'INTERNO.
CORNER ENCLOSURE MADE OF BIFOLD DOORS WITH INWARD OPENING.

VERSIONI.
VERSIONS.



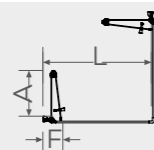
1/2 EASYDUE

CODICE	ESTENSIBILITÀ	INGR.	COLORE	TRASP.	CRISTALLO 6 mm		
					CINCILLA	FUMÈ	ACIDATO
BQ1015 DX	64 - 66	-	Bianco	€ 604,00	€ 635,00	€ 647,00	€ 691,00
BQ1015 SX			Brillantato	€ 661,00	€ 694,00	€ 707,00	€ 758,00
BQ1016 DX	66 - 68	-	Bianco	€ 607,00	€ 638,00	€ 650,00	€ 694,00
BQ1016 SX			Brillantato	€ 664,00	€ 697,00	€ 710,00	€ 761,00
BQ1017 DX	68 - 70	-	Bianco	€ 612,00	€ 642,00	€ 654,00	€ 702,00
BQ1017 SX			Brillantato	€ 670,00	€ 703,00	€ 717,00	€ 770,00
BQ1018 DX	71 - 73	-	Bianco	€ 619,00	€ 650,00	€ 662,00	€ 713,00
BQ1018 SX			Brillantato	€ 678,00	€ 712,00	€ 726,00	€ 783,00
BQ1019 DX	73 - 75	-	Bianco	€ 622,00	€ 653,00	€ 665,00	€ 716,00
BQ1019 SX			Brillantato	€ 681,00	€ 715,00	€ 729,00	€ 786,00
BQ1020 DX	76 - 78	-	Bianco	€ 628,00	€ 659,00	€ 672,00	€ 725,00
BQ1020 SX			Brillantato	€ 687,00	€ 721,00	€ 735,00	€ 803,00
BQ1021 DX	78 - 80	-	Bianco	€ 635,00	€ 667,00	€ 679,00	€ 735,00
BQ1021 SX			Brillantato	€ 696,00	€ 731,00	€ 744,00	€ 807,00
BQ1022 DX	80 - 82	-	Bianco	€ 638,00	€ 670,00	€ 682,00	€ 738,00
BQ1022 SX			Brillantato	€ 699,00	€ 734,00	€ 748,00	€ 810,00
BQ1023 DX	83 - 85	-	Bianco	€ 641,00	€ 673,00	€ 686,00	€ 741,00
BQ1023 SX			Brillantato	€ 702,00	€ 737,00	€ 751,00	€ 813,00
BQ1024 DX	85 - 87	-	Bianco	€ 642,00	€ 674,00	€ 687,00	€ 746,00
BQ1024 SX			Brillantato	€ 704,00	€ 740,00	€ 754,00	€ 820,00
BQ1025 DX	88 - 90	-	Bianco	€ 649,00	€ 682,00	€ 695,00	€ 758,00
BQ1025 SX			Brillantato	€ 713,00	€ 749,00	€ 763,00	€ 833,00

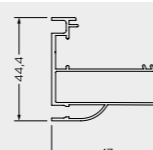


INGOMBRO DELLE ANTE.
ENCUMBRANCE OF PANELS.

L	A	F
64-66	26,6	13
66-68	27,6	13
68-70	28,6	13
71-73	30	13
73-75	31	13
76-78	32,6	13
78-80	33,6	13
80-82	35	13
83-85	36	13
85-87	37	13
88-90	38,6	13,5



DIMENSIONE PROFILI A PARETE.
DIMENSIONS OF PROFILES
AT THE WALL.



6mm
ANTE
PANELS



CONDIZIONI FUORI MISURA
CONDITIONS FOR CUSTOM SIZE

1/2 EASYDUE

H max 220 cm

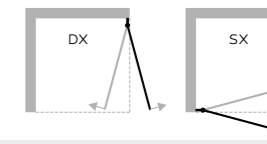
L min 50 cm

L max 120 cm

Maggiorazione del 20%
per fuorimisura
20% surcharge for non
standard

SIDE

ANGOLO A DUE ANTE BETTENTI APRIBILI VERSO L'INTERNO E L'ESTERNO.
PIVOT CORNER ENCLOSURE WITH INWARD AND OUTWARD OPENING.



VERSIONI.
VERSIONS.

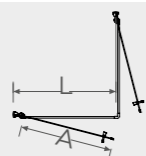
1/2 SIDE

CODICE	ESTENSIBILITÀ	INGR.	COLORE	TRASP.	CRISTALLO 6 mm		
					CINCILLA	FUMÈ	ACIDATO
BQ800 DX	66 - 68	-	Bianco	€ 370,00	€ 388,00	€ 395,00	€ 454,00
BQ800 SX			Brillantato	€ 403,00	€ 423,00	€ 431,00	€ 496,00
BQ801 DX	68 - 70	-	Bianco	€ 377,00	€ 396,00	€ 403,00	€ 465,00
BQ801 SX			Brillantato	€ 412,00	€ 432,00	€ 440,00	€ 509,00
BQ802 DX	70 - 72	-	Bianco	€ 380,00	€ 399,00	€ 406,00	€ 468,00
BQ802 SX			Brillantato	€ 415,00	€ 435,00	€ 444,00	€ 512,00
BQ803 DX	72 - 74	-	Bianco	€ 384,00	€ 403,00	€ 411,00	€ 477,00
BQ803 SX			Brillantato	€ 420,00	€ 441,00	€ 450,00	€ 522,00
BQ804 DX	74 - 76	-	Bianco	€ 387,00	€ 406,00	€ 414,00	€ 480,00
BQ804 SX			Brillantato	€ 423,00	€ 444,00	€ 453,00	€ 525,00
BQ805 DX	76 - 78	-	Bianco	€ 391,00	€ 411,00	€ 419,00	€ 488,00
BQ805 SX			Brillantato	€ 429,00	€ 450,00	€ 459,00	€ 533,00
BQ806 DX	78 - 80	-	Bianco	€ 394,00	€ 414,00	€ 422,00	€ 491,00
BQ806 SX			Brillantato	€ 432,00	€ 454,00	€ 462,00	€ 536,00
BQ807 DX	80 - 82	-	Bianco	€ 400,00	€ 420,00	€ 428,00	€ 499,00
BQ807 SX			Brillantato	€ 438,00	€ 460,00	€ 468,00	€ 546,00
BQ808 DX	82 - 84	-	Bianco	€ 403,00	€ 423,00	€ 431,00	€ 502,00
BQ808 SX			Brillantato	€ 441,00	€ 463,00	€ 471,00	€ 549,00
BQ809 DX	84 - 86	-	Bianco	€ 407,00	€ 428,00	€ 436,00	€ 509,00
BQ809 SX			Brillantato	€ 446,00	€ 469,00	€ 478,00	€ 558,00
BQ810 DX	86 - 88	-	Bianco	€ 410,00	€ 431,00	€ 439,00	€ 512,00
BQ810 SX			Brillantato	€ 449,00	€ 472,00	€ 481,00	€ 561,00

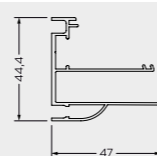


INGOMBRO DELLE ANTE.
ENCUMBRANCE OF PANELS.

L	A
66-68	59,8
68-70	61,8
70-72	63,8
72-74	65,8
74-76	67,8
76-78	69,8
78-80	71,8
80-82	73,8
82-84	75,8
84-86	77,8
86-88	79,8



DIMENSIONE PROFILI A PARETE.
DIMENSIONS OF PROFILES
AT THE WALL.



6mm
ANTE
PANELS



CONDIZIONI FUORI MISURA
CONDITIONS FOR CUSTOM SIZE

1/2 SIDE
H max 220 cm
L min 50 cm
L max 110 cm

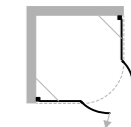
Maggiorazione del 20%
per fuorimisura
20% surcharge for non
standard

ADRIATICO

TONDO FORMATO DA QUATTRO ANTE, DUE FISSE E DUE BATTENTI
CON APERTURA A 180° VERSO L'ESTERNO.

SEMICIRCULAR ENCLOSURE MADE OF FOUR PANELS, TWO FIXED AND TWO HINGED
BENDED DOORS WITH 180° OUTWARD OPENING.

VERSIONI.
VERSIONS.



ADRIATICO

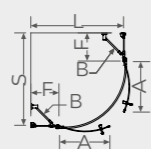
CODICE	ESTENSIBILITÀ	INGR.	COLORE	TRASP.	CRISTALLO 6 mm		
					CINCILLA	FUMÉ	ACIDATO
BQ1200	68 - 70 x 68 - 70 (R=38)	56	Bianco	€ 1.304,00	-	-	€ 1.449,00
			Brillantato	€ 1.442,00	-	-	€ 1.609,00
BQ1201	73 - 75 x 73 - 75 (R=55)	79	Bianco	€ 1.319,00	-	-	€ 1.471,00
			Brillantato	€ 1.464,00	-	-	€ 1.631,00
BQ1202	83 - 85 x 83 - 85 (R=55)	79	Bianco	€ 1.355,00	-	-	€ 1.536,00
			Brillantato	€ 1.507,00	-	-	€ 1.710,00
BQ1203	93 - 95 x 93 - 95 (R=55)	79	Bianco	€ 1.399,00	-	-	€ 1.609,00
			Brillantato	€ 1.551,00	-	-	€ 1.790,00



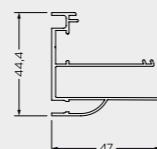
INGOMBRO DELLE ANTE.
ENCUMBRANCE OF PANELS.



L	S	A	F	B
68-70	68-70	32,3	28,3	BAK1418
73-75	73-75	44,3	17,3	BAK1417
83-85	83-85	44,3	27,3	BAK1418
93-95	93-95	44,3	37,3	BAK1419



DIMENSIONE PROFILI A PARETE.
DIMENSIONS OF PROFILES
AT THE WALL.



CONDIZIONI FUORIMISURA.
Fuorimisura in altezza non realizzabili, per fuorimisura in larghezza richiedere preventivo, allegando disegno e misure precise.

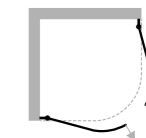
CONDITIONS FOR CUSTOM SIZE.
Custom size in height not possible for custom size width send drawing with precise dimension.

Maggiorazione del 20% per fuorimisura
20% surcharge for non standard

FREE

TONDO A DUE ANTE APRIBILI VERSO L'INTERNO E L'ESTERNO.
SEMICIRCULAR PIVOT ENCLOSURE WITH INWARD AND OUTWARD OPENING.

VERSIONI.
VERSIONS.



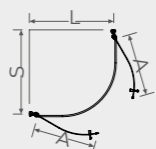
FREE

CODICE	ESTENSIBILITÀ	INGR.	COLORE	TRASP.	CRISTALLO 6 mm		ACIDATO
					CINCILLA	FUMÈ	
BQ1300	73 - 75 x 73 - 75 (R=55)	91	Bianco	€ 917,00	-	-	€1.046,00
			Brillantato	€ 1.019,00	-	-	€ 1.162,00
BQ1301	83 - 85 x 83 - 85 (R=55)	105	Bianco	€ 957,00	-	-	€ 1.113,00
			Brillantato	€ 1.062,00	-	-	€ 1.236,00

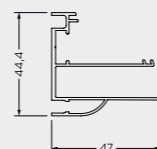


INGOMBRO DELLE ANTE.
ENCUMBRANCE OF PANELS.

L	S	A
73-75	73-75	54
83-85	83-85	62



DIMENSIONE PROFILI A PARETE.
DIMENSIONS OF PROFILES
AT THE WALL.



6 mm
ANTE
PANELS

CONDIZIONI FUORIMISURA.
Fuorimisura non realizzabili.

CONDITIONS FOR CUSTOM SIZE.
Custom size not possible.

Maggiorazione del 20%
per fuorimisura
20% surcharge for non
standard

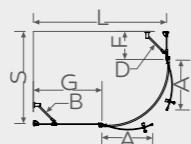
ESTRO

RETTANGOLARE STONDATO FORMATO DA QUATTRO ANTE,
DUE FISSE E DUE BATTENTI CON APERTURA A 180° VERSO L'ESTERNO.
RECTANGULAR HALF ROUND ENCLOSURE COMPOSED OF FOUR PANELS,
TWO FIXED AND TWO HINGED BENDED DOORS WITH 180° OUTWARD OPENING.

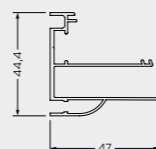


INGOMBRO DELLE ANTE.
ENCUMBRANCE OF PANELS.

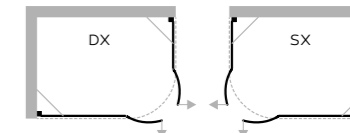
L	S	A	F	G	B	D
83-85	65-67	32,3	25,3	43,3	BAK1419	BAK1418
88-90	68-70	32,3	28,3	48,3	BAK1419	BAK1418
93-95	73-75	32,3	33,3	53,3	BAK1419	BAK1419



DIMENSIONE PROFILI A PARETE.
DIMENSIONS OF PROFILES
AT THE WALL.



VERSIONI.
VERSIONS.



ESTRO

CODICE	ESTENSIBILITÀ	INGR.	COLORE	TRASP.	CRISTALLO 6 mm		
					CINCILLA	FUMÈ	ACIDATO
BQ1400DX	83 - 85 x 65 - 67	56	Bianco	€ 1.326,00	-	-	€ 1.489,00
BQ1400SX	(R=38)		Brillantato	€ 1.471,00	-	-	€ 1.652,00
BQ1401DX	88 - 90 x 68 - 70	56	Bianco	€ 1.345,00	-	-	€ 1.518,00
BQ1401SX	(R=38)		Brillantato	€ 1.493,00	-	-	€ 1.689,00
BQ1402DX	93 - 95 x 73 - 75	56	Bianco	€ 1.362,00	-	-	€ 1.551,00
BQ1402SX	(R=38)		Brillantato	€ 1.515,00	-	-	€ 1.739,00



CONDIZIONI FUORIMISURA.
Fuorimisura in altezza non realizzabili, per fuorimisura in larghezza richiedere preventivo, allegando disegno e misure precise.

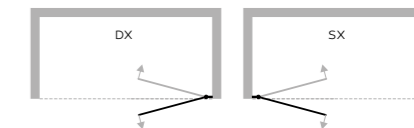
CONDITIONS FOR CUSTOM SIZE.
Custom size in height not possible for custom size width send drawing with precise dimension.

Maggiorazione del 20% per fuorimisura
20% surcharge for non standard

SOPRAVASCA NEW CASPIO

SOPRAVASCA COMPOSTO DA UN'ANTA A BATTENTE CON APERTURA VERSO L'INTERNO E L'ESTERNO.
BATHTUB ENCLOSURE MADE OF A PIVOT DOOR WITH INWARD AND OUTWARD OPENING.

VERSIONI.
VERSIONS.



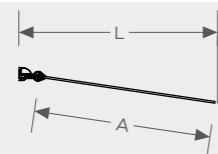
SOPRAVASCA NEW CASPIO

CODICE	ESTENSIBILITÀ	INGR.	COLORE	TRASP.	CRISTALLO 6 mm		
					CINCILLA	FUMÈ	ACIDATO
BQ5005DX	67 - 69	-	Bianco	€ 275,00	€ 289,00	€ 295,00	€ 344,00
BQ5005SX			Brillantato	€ 304,00	€ 320,00	€ 326,00	€ 384,00

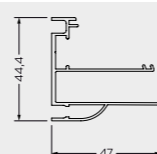


INGOMBRO DELLE ANTE.
ENCUMBRANCE OF PANELS.

L	A
67 - 69	60



DIMENSIONE PROFILI A PARETE.
DIMENSIONS OF PROFILES
AT THE WALL.



6 mm
ANTE
PANELS

CONDIZIONI FUORI MISURA
CONDITIONS FOR CUSTOM SIZE
SOPRAVASCA NEW CASPIO

H max 220 cm
L min 50 cm
L max 110 cm

Maggiorazione del 20%
per fuorimisura
20% surcharge for non
standard

SOPRAVASCA NEW TIRRENO

SOPRAVASCA COMPOSTO DA UN'ANTA FISSA E UNA BATTENTE CON APERTURA VERSO L'INTERNO E L'ESTERNO.

BATHTUB ENCLOSURE MADE OF A FIXED PANEL AND PIVOT DOOR WITH INWARD AND OUTWARD OPENING.

DI SERIE
AQVAclean

AC
AQVA CLEAN

H
150 cm

S
6 mm

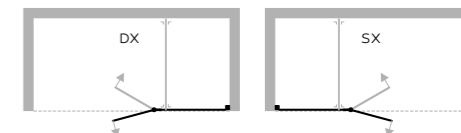
P
ALLUMINIO

R
REVERSIBILE

M
MAGNETE

AF
ANTA FISSA

VERSIONI.
VERSIONS.



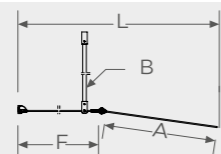
SOPRAVASCA NEW TIRRENO

CODICE	ESTENSIBILITÀ	INGR.	COLORE	TRASP.	CRISTALLO 6 mm		
					CINCILLA	FUMÈ	ACIDATO
BQ5105DX	143 - 145	-	Bianco	€ 546,00	€ 574,00	€ 585,00	€ 617,00
BQ5105SX			Brillantato	€ 609,00	€ 639,00	€ 651,00	€ 688,00
BQ5106DX	163 - 165	-	Bianco	€ 580,00	€ 609,00	€ 620,00	€ 652,00
BQ5106SX			Brillantato	€ 652,00	€ 685,00	€ 698,00	€ 725,00

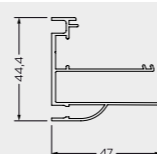


INGOMBRO DELLE ANTE. ENCUMBRANCE OF PANELS.

L	A	F	B
143-145	60	82,5	BAK1423
163-165	60	102,5	BAK1423



DIMENSIONE PROFILI A PARETE. DIMENSIONS OF PROFILES AT THE WALL.



6 mm
ANTE
PANELS

CONDIZIONI FUORI MISURA CONDITIONS FOR CUSTOM SIZE

SOPRAVASCA NEW TIRRENO

H max 220 cm

L min 80 cm

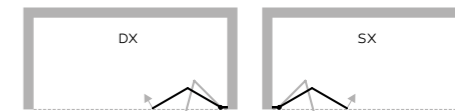
L max 220 cm

Maggiorazione del 20%
per fuorimisura
20% surcharge for non
standard

SOPRAVASCA NEW JONIO

SOPRAVASCA COMPOSTO DA ANTE RIPIEGABILI A SOFFIETTO
CON APERTURA VERSO L'INTERNO.
BATHTUB ENCLOSURE MADE OF A BIFOLD DOOR WITH INWARD OPENING.

VERSIONI.
VERSIONS.



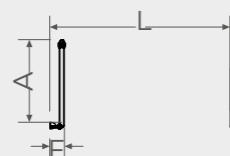
SOPRAVASCA NEW JONIO

CODICE	ESTENSIBILITÀ	INGR.	COLORE	TRASP.	CRISTALLO 6 mm		
					CINCILLA	FUMÈ	ACIDATO
BQ5205DX	120 - 122	-	Bianco	€ 507,00	€ 533,00	€ 543,00	€ 587,00
BQ5205SX			Brillantato	€ 565,00	€ 594,00	€ 605,00	€ 652,00

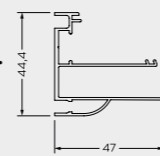


INGOMBRO DELLE ANTE.
ENCUMBRANCE OF PANELS.

L	A	F
120-122	55	9,8



DIMENSIONE PROFILI A PARETE.
DIMENSIONS OF PROFILES
AT THE WALL.



6mm
ANTE
PANELS

CONDIZIONI FUORI MISURA
CONDITIONS FOR CUSTOM SIZE
SOPRAVASCA NEW JONIO

H max 220 cm
L min 60 cm
L max 140 cm

Maggiorazione del 20%
per fuorimisura
20% surcharge for non
standard

VERSIONI.
VERSIONS.



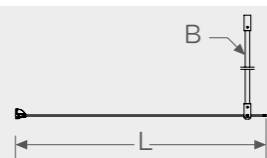
INGOMBRO DELLE ANTE.
ENCUMBRANCE OF PANELS.

SOPRAVASCA PHARO

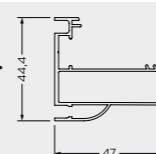
CODICE	ESTENSIBILITÀ	INGR.	COLORE	TRASP.	CRISTALLO 6 mm		
					CINCILLA	FUMÈ	ACIDATO
BQ5300DX	63 - 65	-	Bianco	€ 355,00	€ 373,00	€ 380,00	€ 426,00
BQ5300SX			Brillantato	€ 394,00	€ 414,00	€ 422,00	€ 473,00
BQ5301DX	68 - 70	-	Bianco	€ 362,00	€ 380,00	€ 388,00	€ 439,00
BQ5301SX			Brillantato	€ 403,00	€ 423,00	€ 431,00	€ 488,00
BQ5302DX	73 - 75	-	Bianco	€ 370,00	€ 388,00	€ 395,00	€ 452,00
BQ5302SX			Brillantato	€ 412,00	€ 432,00	€ 440,00	€ 503,00
BQ5303DX	78 - 80	-	Bianco	€ 377,00	€ 396,00	€ 403,00	€ 467,00
BQ5303SX			Brillantato	€ 420,00	€ 441,00	€ 450,00	€ 519,00



L	B
63-65	BAK1423
68-70	BAK1423
73-75	BAK1423
78-80	BAK1423



DIMENSIONE PROFILI A PARETE.
DIMENSIONS OF PROFILES
AT THE WALL.



6mm
ANTE
PANELS

CONDIZIONI FUORI MISURA
CONDITIONS FOR CUSTOM SIZE

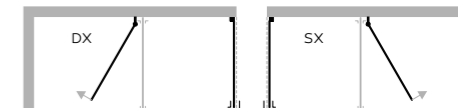
SOPRAVASCA PHARO	
H max	220 cm
L min	20 cm
L max	170 cm

Maggiorazione del 20%
per fuorimisura
20% surcharge for non
standard

SOPRAVASCA CUBE

SOPRAVASCA COMPOSTO DA DUE ANTE FISSE E UNA BATTENTE SAGOMATA AD APERTURA ESTERNA.
 BATHTUB ENCLOSURE MADE OF TWO FIXED PANELS AND SHAPED PIVOT DOOR WITH OUTWARD OPENING.

VERSIONI.
 VERSIONS.



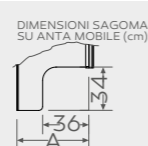
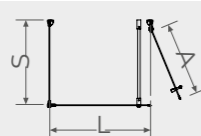
SOPRAVASCA CUBE

CODICE	ESTENSIBILITÀ	INGR.	COLORE	TRASP.	CRISTALLO 6 mm		
					CINCILLA	FUMÈ	ACIDATO
BQ5400 DX	63-65x75-77x63-65	57	Bianco	€ 813,00	€ 854,00	€ 870,00	€ 1.032,00
BQ5400 SX			Brillantato	€ 906,00	€ 951,00	€ 969,00	€ 1.145,00
BQ5401 DX	68-70x75-77x68-70	62	Bianco	€ 829,00	€ 871,00	€ 887,00	€ 1.060,00
BQ5401 SX			Brillantato	€ 920,00	€ 966,00	€ 985,00	€ 1.175,00
BQ5402 DX	73-75x75-77x73-75	67	Bianco	€ 844,00	€ 886,00	€ 903,00	€ 1.086,00
BQ5402 SX			Brillantato	€ 938,00	€ 985,00	€ 1.003,00	€ 1.206,00

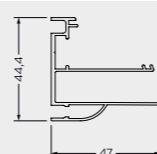


INGOMBRO DELLE ANTE.
 ENCUMBRANCE OF PANELS.

L	S	A	B
75-77	63-65	56,8	BAK1423
75-77	68-70	61,8	BAK1423
75-77	73-75	66,8	BAK1423



DIMENSIONI SAGOMA SU ANTA MOBILE (cm):
 DIMENSIONE PROFILI A PARETE.
 DIMENSIONS OF PROFILES AT THE WALL.



6mm
 ANTE
 PANELS

CONDIZIONI FUORI MISURA
 CONDITIONS FOR CUSTOM SIZE

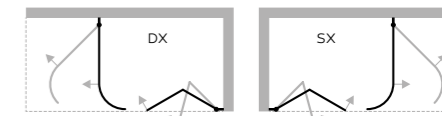
SOPRAVASCA CUBE	
H max realizzabile	220 cm
L min realizzabile	50x50x50 cm
L max realizzabile	100x100x100 cm

Maggiorazione del 20% per fuorimisura
 20% surcharge for non standard

SOPRAVASCA EGEO

SOPRAVASCA COMPOSTO DA ANTE PIEGABILI A SOFFIETTO E UNA BATTENTE CURVA E SAGOMATA AD APERTURA ESTERNA.
BATHTUB ENCLOSURE MADE OF BIFOLD PANELS WITH CURVED AND SHAPED PIVOT DOOR WITH OUTWARD OPENING.

VERSIONI.
VERSIONS.



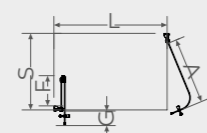
SOPRAVASCA EGEO.

CODICE	ESTENSIBILITÀ	INGR.	COLORE	TRASP.	CRISTALLO 6 mm		
					CINCILLA	FUMÉ	ACIDATO
BQ5500DX	64,5 - 66,5 x 97 - 99	-	Bianco	€ 942,00	-	-	€ 1.102,00
BQ5500SX			Brillantato	€ 1.044,00	-	-	€ 1.218,00

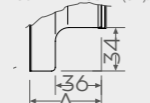


INGOMBRO DELLE ANTE. ENCUMBRANCE OF PANELS.

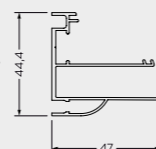
L	S	A	F	G
97-99	64,5-66,5	59	26	12



DIMENSIONI SAGOMA
SU ANTA MOBILE (cm):



DIMENSIONE PROFILI A PARETE. DIMENSIONS OF PROFILES AT THE WALL.



6mm
ANTE
PANELS

CONDIZIONI FUORIMISURA.

Fuorimisura in altezza non realizzabili, per fuorimisura in larghezza richiedere preventivo, allegando disegno e misure precise.

CONDITIONS FOR CUSTOM SIZE.

Custom size in height not possible for custom size width send drawing with precise dimension.

Maggiorazione del 20% per fuorimisura
20% surcharge for non standard

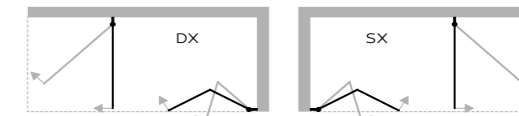
SOPRAVASCA ERA

SOPRAVASCA COMPOSTO DA ANTA RIPIEGABILE A SOFFIETTO
E UNA BATTENTE SAGOMATA AD APERTURA ESTERNA.
BATHTUB ENCLOSURE MADE OF BIFOLD PANEL WITH AND SHAPED PIVOT DOOR
WITH OUTWARD OPENING.

DI SERIE
AQVAclean



VERSIONI.
VERSIONS.



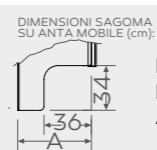
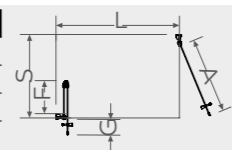
SOPRAVASCA ERA

CODICE	ESTENSIBILITÀ	INGR.	COLORE	TRASP.	CRISTALLO 6 mm		
					CINCILLA	FUMÈ	ACIDATO
BQ5600DX	63 - 65 x 75 - 77	-	Bianco	€ 793,00	€ 832,00	€ 848,00	€ 938,00
BQ5600SX			Brillantato	€ 881,00	€ 925,00	€ 943,00	€ 1.042,00
BQ5601DX	68 - 70 x 75 - 77	-	Bianco	€ 799,00	€ 839,00	€ 855,00	€ 949,00
BQ5601SX			Brillantato	€ 887,00	€ 931,00	€ 949,00	€ 1.055,00
BQ5602DX	73 - 75 x 75 - 77	-	Bianco	€ 806,00	€ 846,00	€ 862,00	€ 964,00
BQ5602SX			Brillantato	€ 896,00	€ 941,00	€ 958,00	€ 1.070,00

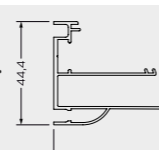


INGOMBRO DELLE ANTE.
ENCUMBRANCE OF PANELS.

L	S	A	F	G
75-77	63-65	56,8	26	12
75-77	68-70	61,8	26	12
75-77	73-75	66,8	26	12



DIMENSIONI SAGOMA
SU ANTA MOBILE (cm).
DIMENSIONE PROFILI A PARETE.
DIMENSIONS OF PROFILES
AT THE WALL.



6mm
ANTE
PANELS

CONDIZIONI FUORI MISURA
CONDITIONS FOR CUSTOM SIZE

SOPRAVASCA ERA
H max realizzabile 220 cm
L min realizzabile 50x50x50 cm
L max realizzabile 100x100x100 cm

Maggiorazione del 20%
per fuorimisura
20% surcharge for non
standard.

MODALITÀ D'ORDINE PER CODICE PRODOTTO

ORDER PROCEDURE FOR PRODUCT CODE

Il codice finale che identifica inequivocabilmente un prodotto della linea AQVA è formato da più parti, ciascuna delle quali descrive una caratteristica o un'opzione.

La prima parte del codice è l'insieme delle lettere e numeri che identifica il modello, la serie e la misura: questo valore è riportato nella colonna CODICE in ciascuna tabella specifica per modello.

Ad esempio, BQ515 identifica il mod. SPACEDUE con misure 80-83 cm della collezione AQVA. Tuttavia il codice non è ancora completo, perché dovrà essere specificato il verso di apertura, destro o sinistro (cfr. pag. 45).

Al codice identificativo del prodotto seguono due lettere DX o SX rispettivamente ad indicare il verso di apertura destro o sinistro. Questa ulteriore specifica è volta a descrivere il tipo di esecuzione (ingresso collocato a destra o a sinistra) o il verso di apertura (verso destra o verso sinistra).

Nell'esempio precedente il codice caratteristico della versione destra è il seguente: BQ515DX mod. SPACEDUE con misure 80-83 cm e apertura destra (DX).

Al codice completo del modello segue il tipo di pannello desiderato.

Il codice dei pannelli disponibili è indicato nella sezione PANNELLI E COLORI DISPONIBILI a pag 20.

Così, se la cabina doccia dell'esempio citato è desiderata con cristallo trasparente (cod. 103), il codice d'ordine sarà il seguente: BQ515DX 103: mod. SPACEDUE con misure 80-83 cm, apertura verso destra (DX) e cristallo trasparente 6 mm (103).

Il completamento del codice avviene indicando il colore dei profili: BQ515 DX 103 216.

In questo caso il codice colore 216 è rilevato da pag. 20 e si riferisce al colore brillantato.

ESEMPIO FINALE

BQ515 DX 103 216
Box doccia serie AQVA mod. SPACEDUE misure 80-83 cm con apertura verso destra (BQ504 DX), cristallo trasparente 6 mm (103) e colore brillantato.

MODELLO
APERTURA O VERSIONE
TIPO PANNELLO
COLORE PROFILI

BQ515 DX 103 216

The final code that uniquely identifies a product OF line AQVA consists of several parts, each of which describes a feature or option.

The first part of the code is made of letters and numbers that identifies the model, the number and size: this value is reported in the column CODE in each specific chart for model.

For example, BQ515 identifies the mod. SPACEDUE with measures 80-83 cm of AQVA collection.

However, the code is not yet complete, because will need to specify the opening direction, right or left (see. page 45).

The product identification code follows two letters right (DX) or left (SX), respectively, indicating the opening direction right or left.

This further specification means to describe the type of execution (the entrance located to the right or left) or the opening direction (to the right or to the left).

In the above example the code characteristic of the right version is: BQ515DX mod. SPACEDUE with measures 80-83 cm with right opening (DX).

The full code of the model follows the panel type desired.

The codes of the available glasses is in section PANELS AND COLORS on page 20.

So, if the shower enclosure of the example mentioned is desired with transparent glass (code 103), the order code will be as follows: BQ515DX 103: mod. SPACEDUE with measures 80-83 cm, opening to the right (DX) and 6 mm transparent glass (103).

The completion of the code becomes indicating the finish of the profile: BQ515 DX 103 216.

In this case the color code 216 is viewable on page 20 and it refers to bright aluminum finish.

FINAL EXAMPLE

BQ515 DX 103 216
Shower enclosure AQVA collection mod. SPACEDUE measures 80-83 cm with right opening (BQ504 DX), transparent glass 6 mm (103) and bright aluminum finish.

MODEL
OPENING DIRECTION
PANEL TYPE
COLOUR

BQ515 DX 103 216



MODULI D'ORDINE

FORMATS OF ORDER

RIVENDITORE. RESELLER.

RIFERIMENTO. REFERMENT.

DATA. DATE.

PREVENTIVO. QUOTATION.

ORDINE. ORDER.

RICHIESTA DI FATTIBILITÀ. REQUEST FOR FEASIBILITY.

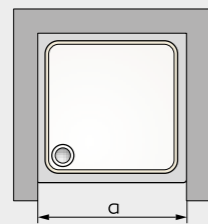
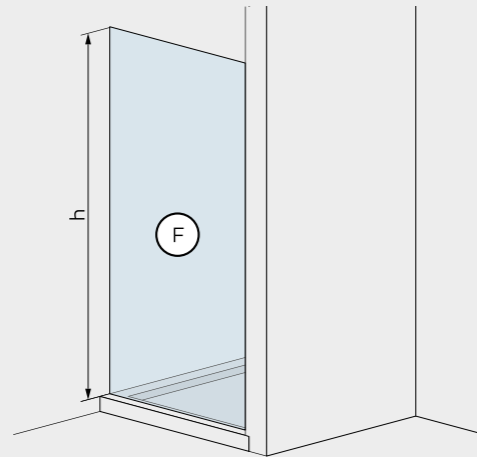
ATTENZIONE.

Le misure devono essere rilevate a piattodoccia e rivestimenti installati.

ATTENTION.

Dimensions must be detected after the installation of shower tray and tiles.

PORTE. DOOR ENCLOSURES.



a cm.
h cm.

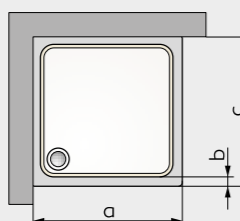
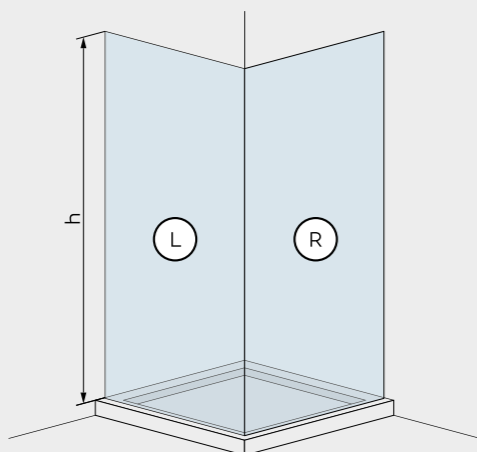
F SOLUZIONE DESIDERATA. DESIRED SHOWER ENCLOSURE.

VERSIONE. VERSION.
 DX SX

PANNELLO. PANELS.
 103 Cristallo temperato 6 mm TRASPARENTE. Tempered 6 mm glass TRANSPARENT.
 400 Cristallo temperato 6 mm CINCILLÀ. Tempered 6 mm glass CHINCHILLA.
 500 Cristallo temperato 6 mm ACIDATO. Tempered 6 mm glass FROSTED.
 600 Cristallo temperato 6 mm FUMÈ. Tempered 6 mm glass EUROPA GREY.

COLORE. COLOUR.
 216 Brillantato.
 215 Bianco RAL 9010.

ANGOLI. CORNER ENCLOSURES.



a cm.
b cm.
c cm.
h cm.

L SOLUZIONE DESIDERATA PER IL LATO L. DESIRED SHOWER ENCLOSURE FOR L SIDE.

VERSIONE. VERSION.
 DX SX

R SOLUZIONE DESIDERATA PER IL LATO R. DESIRED SHOWER ENCLOSURE FOR R SIDE.

VERSIONE. VERSION.
 DX SX

PANNELLO. PANELS.
 103 Cristallo temperato 6 mm TRASPARENTE. Tempered 6 mm glass TRANSPARENT.
 400 Cristallo temperato 6 mm CINCILLÀ. Tempered 6 mm glass CHINCHILLA.
 500 Cristallo temperato 6 mm ACIDATO. Tempered 6 mm glass FROSTED.
 600 Cristallo temperato 6 mm FUMÈ. Tempered 6 mm glass EUROPA GREY.

COLORE. COLOUR.
 216 Brillantato.
 215 Bianco RAL 9010.

RIVENDITORE. RESELLER.

RIFERIMENTO. REFERMENT.

DATA. DATE.

PREVENTIVO. QUOTATION.

ORDINE. ORDER.

RICHIESTA DI FATTIBILITÀ. REQUEST FOR FEASIBILITY.

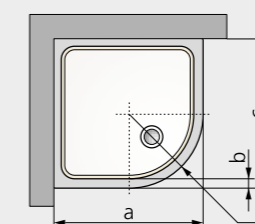
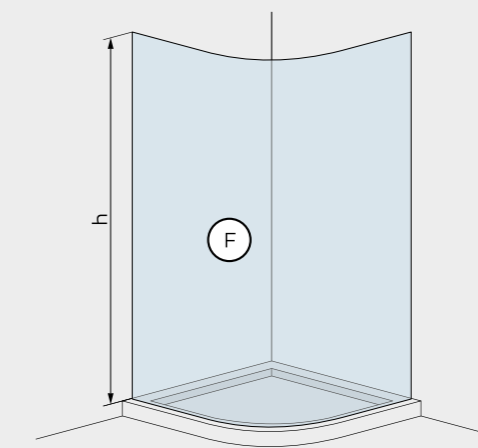
ATTENZIONE.

Le misure devono essere rilevate a piattodoccia e rivestimenti installati.

ATTENTION.

Dimensions must be detected after the installation of shower tray and tiles.

SEMICIRCOLARI. SEMI-CIRCULARS ENCLOSURES.



a cm.
b cm.
c cm.
h 190 cm.
r cm.

F SOLUZIONE DESIDERATA. DESIRED SHOWER ENCLOSURE.

VERSIONE. VERSION.
 DX SX

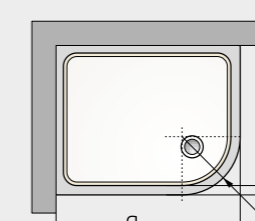
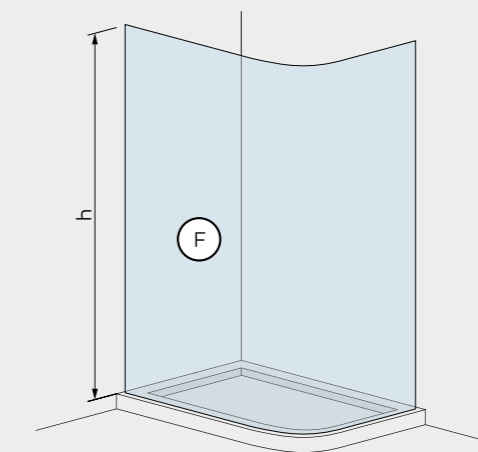
MARCA DEL PIATTO DOCCIA. BRAND OF SHOWER TRAY.

MODELLO PIATTO DOCCIA. MODEL OF SHOWER TRAY.

PANNELLO. PANELS.
 103 Cristallo temperato 6 mm TRASPARENTE. Tempered 6 mm glass TRANSPARENT.
 400 Cristallo temperato 6 mm CINCILLÀ. Tempered 6 mm glass CHINCHILLA.
 500 Cristallo temperato 6 mm ACIDATO. Tempered 6 mm glass FROSTED.
 600 Cristallo temperato 6 mm FUMÈ. Tempered 6 mm glass EUROPA GREY.

COLORE. COLOUR.
 216 Brillantato.
 215 Bianco RAL 9010.

RETTANGOLARI STONDATI. ROUNDED RECTANGULARS.



a cm.
b cm.
c cm.
h 190 cm.
r cm.

F SOLUZIONE DESIDERATA. DESIRED SHOWER ENCLOSURE.

VERSIONE. VERSION.
 DX SX

MARCA DEL PIATTO DOCCIA. BRAND OF SHOWER TRAY.

MODELLO PIATTO DOCCIA. MODEL OF SHOWER TRAY.

PANNELLO. PANELS.
 103 Cristallo temperato 6 mm TRASPARENTE. Tempered 6 mm glass TRANSPARENT.
 400 Cristallo temperato 6 mm CINCILLÀ. Tempered 6 mm glass CHINCHILLA.
 500 Cristallo temperato 6 mm ACIDATO. Tempered 6 mm glass FROSTED.
 600 Cristallo temperato 6 mm FUMÈ. Tempered 6 mm glass EUROPA GREY.

COLORE. COLOUR.
 216 Brillantato.
 215 Bianco RAL 9010.

MODULI D'ORDINE

FORMATS OF ORDER

RIVENDITORE. RESELLER.

RIFERIMENTO. REFERMENT.

DATA. DATE.

PREVENTIVO. QUOTATION.

ORDINE. ORDER.

RICHIESTA DI FATTIBILITÀ. REQUEST FOR FEASIBILITY.

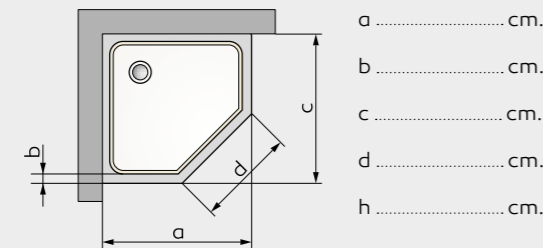
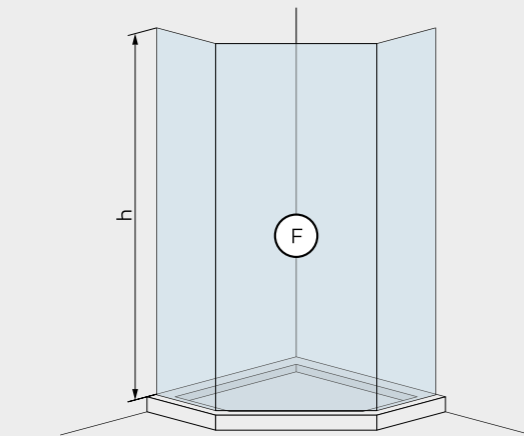
ATTENZIONE.

Le misure devono essere rilevate a piattodoccia e rivestimenti installati.

ATTENTION.

Dimensions must be detected after the installation of shower tray and tiles.

PENTAGONALE. PENTAGONAL ENCLOSURES.



F SOLUZIONE DESIDERATA. DESIRED SHOWER ENCLOSURE.

MARCA DEL PIATTO DOCCIA. BRAND OF SHOWER TRAY.

MODELLO PIATTO DOCCIA. MODEL OF SHOWER TRAY.

PANNELLO. PANELS.

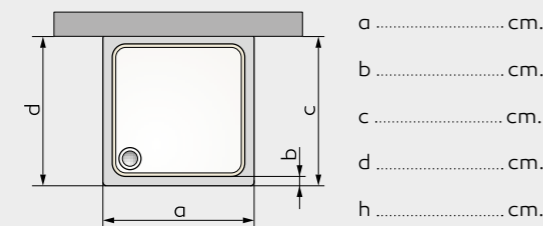
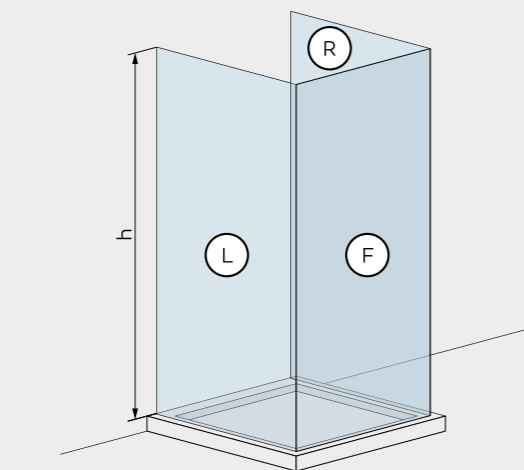
- 103 Cristallo temperato 6 mm TRASPARENTE. Tempered 6 mm glass TRANSPARENT.
- 400 Cristallo temperato 6 mm CINCILLÀ. Tempered 6 mm glass CHINCHILLA.
- 500 Cristallo temperato 6 mm ACIDATO. Tempered 6 mm glass FROSTED.
- 600 Cristallo temperato 6 mm FUMÈ. Tempered 6 mm glass EUROPA GREY.

COLORE. COLOUR.

- 216 Brillantato.
- 215 Bianco RAL 9010.

a cm.
b cm.
c cm.
d cm.
h cm.

TRE LATI. THREE SIDES ENCLOSURES.



L SOLUZIONE DESIDERATA PER IL LATO L. DESIRED SHOWER ENCLOSURE FOR L SIDE.

VERSIONE. VERSION.

DX SX

F SOLUZIONE DESIDERATA PER IL LATO F. DESIRED SHOWER ENCLOSURE FOR F SIDE.

VERSIONE. VERSION.

DX SX

R SOLUZIONE DESIDERATA PER IL LATO R. DESIRED SHOWER ENCLOSURE FOR R SIDE.

VERSIONE. VERSION.

DX SX

PANNELLO. PANELS.

- 103 Cristallo temperato 6 mm TRASPARENTE. Tempered 6 mm glass TRANSPARENT.
- 400 Cristallo temperato 6 mm CINCILLÀ. Tempered 6 mm glass CHINCHILLA.
- 500 Cristallo temperato 6 mm ACIDATO. Tempered 6 mm glass FROSTED.
- 600 Cristallo temperato 6 mm FUMÈ. Tempered 6 mm glass EUROPA GREY.

COLORE. COLOUR.

- 216 Brillantato.
- 215 Bianco RAL 9010.

a cm.
b cm.
c cm.
d cm.
h cm.

RIVENDITORE. RESELLER.

RIFERIMENTO. REFERMENT.

DATA. DATE.

PREVENTIVO. QUOTATION.

ORDINE. ORDER.

RICHIESTA DI FATTIBILITÀ. REQUEST FOR FEASIBILITY.

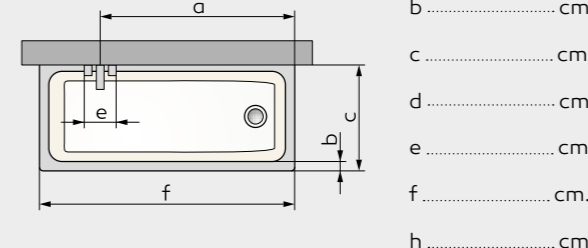
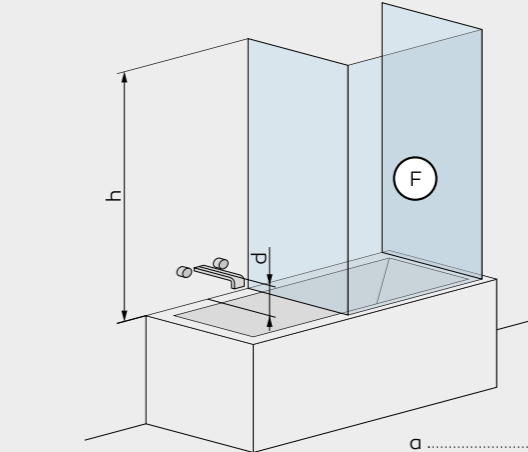
ATTENZIONE.

Le misure devono essere rilevate a piattodoccia e rivestimenti installati.

ATTENTION.

Dimensions must be detected after the installation of shower tray and tiles.

SOPRAVASCA TRE LATI. THREE SIDES BATHTUB ENCLOSURES.



F SOLUZIONE DESIDERATA. DESIRED SHOWER ENCLOSURE.

VERSIONE. VERSION.

DX SX

PANNELLO. PANELS.

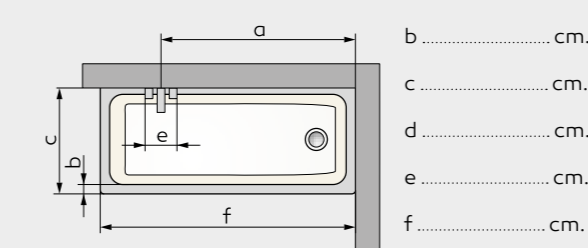
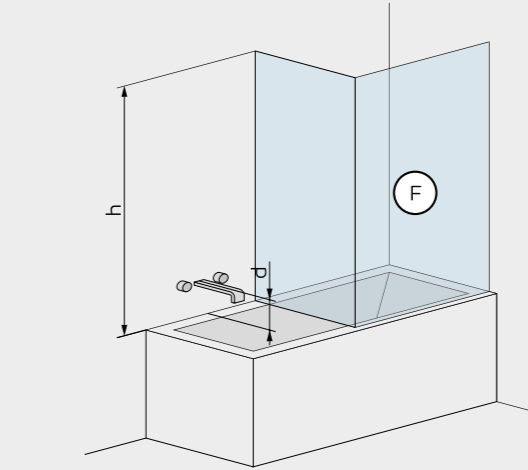
- 103 Cristallo temperato 6 mm TRASPARENTE. Tempered 6 mm glass TRANSPARENT.
- 400 Cristallo temperato 6 mm CINCILLÀ. Tempered 6 mm glass CHINCHILLA.
- 500 Cristallo temperato 6 mm ACIDATO. Tempered 6 mm glass FROSTED.
- 600 Cristallo temperato 6 mm FUMÈ. Tempered 6 mm glass EUROPA GREY.

COLORE. COLOUR.

- 216 Brillantato.
- 215 Bianco RAL 9010.

a cm.
b cm.
c cm.
d cm.
e cm.
f cm.
h cm.

SOPRAVASCA DUE LATI. TWO SIDES BATHTUB ENCLOSURES.



F SOLUZIONE DESIDERATA. DESIRED SHOWER ENCLOSURE.

VERSIONE. VERSION.

DX SX

PANNELLO. PANELS.

- 103 Cristallo temperato 6 mm TRASPARENTE. Tempered 6 mm glass TRANSPARENT.
- 400 Cristallo temperato 6 mm CINCILLÀ. Tempered 6 mm glass CHINCHILLA.
- 500 Cristallo temperato 6 mm ACIDATO. Tempered 6 mm glass FROSTED.
- 600 Cristallo temperato 6 mm FUMÈ. Tempered 6 mm glass EUROPA GREY.

COLORE. COLOUR.

- 216 Brillantato.
- 215 Bianco RAL 9010.

a cm.
b cm.
c cm.
d cm.
e cm.
f cm.
h cm.

RIVENDITORE. RESELLER.

RIFERIMENTO. REFERMENT.

DATA. DATE.

PREVENTIVO. QUOTATION.

ORDINE. ORDER.

RICHIESTA DI FATTIBILITÀ.
REQUEST FOR FEASIBILITY.

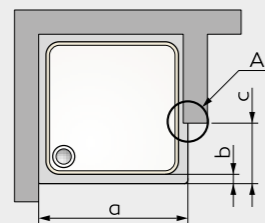
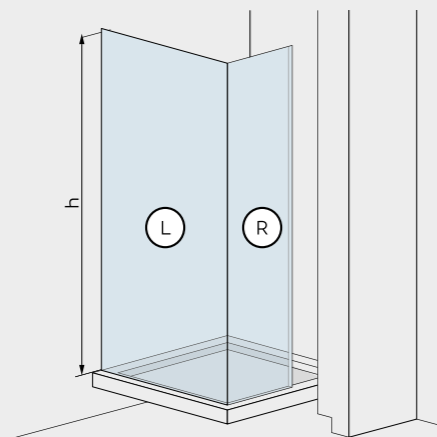
ATTENZIONE.

Le misure devono essere rilevate a piattodoccia e rivestimenti installati.

ATTENTION.

Dimensions must be detected after the installation of shower tray and tiles.

**ANGOLI (CASO 1).
CORNER ENCLOSURES (CASE 1).**



a cm.
b cm.
c cm.
h cm.

L SOLUZIONE DESIDERATA PER IL LATO L.
DESIRED SHOWER ENCLOSURE FOR L SIDE.

VERSIONE. VERSION.

DX SX

R SOLUZIONE DESIDERATA PER IL LATO R.
DESIRED SHOWER ENCLOSURE FOR R SIDE.

VERSIONE. VERSION.

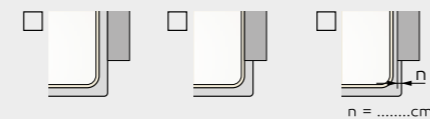
DX SX

PANNELLO. PANELS.

- 103 Cristallo temperato 6 mm TRASPARENTE.
Tempered 6 mm glass TRANSPARENT.
- 400 Cristallo temperato 6 mm CINCILLÀ.
Tempered 6 mm glass CHINCHILLA.
- 500 Cristallo temperato 6 mm ACIDATO.
Tempered 6 mm glass FROSTED.
- 600 Cristallo temperato 6 mm FUMÈ.
Tempered 6 mm glass EUROPA GREY.

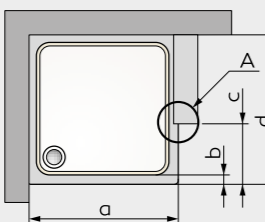
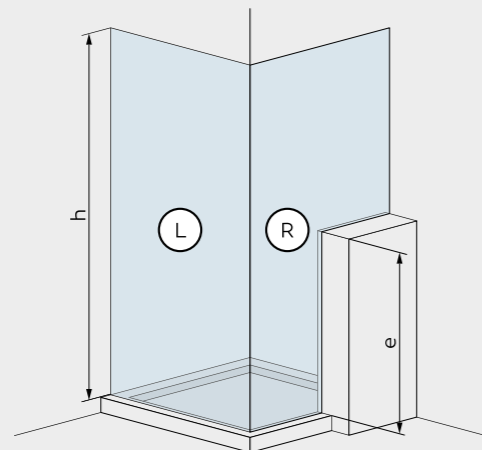
COLORE. COLOUR.

- 216 Brillantato.
- 215 Bianco RAL 9010.



n =cm

**ANGOLI (CASO 2).
CORNER ENCLOSURES (CASE 2).**



a cm.
b cm.
c cm.
d cm.
e cm.
h cm.

L SOLUZIONE DESIDERATA PER IL LATO L.
DESIRED SHOWER ENCLOSURE FOR L SIDE.

VERSIONE. VERSION.

DX SX

R SOLUZIONE DESIDERATA PER IL LATO R.
DESIRED SHOWER ENCLOSURE FOR R SIDE.

VERSIONE. VERSION.

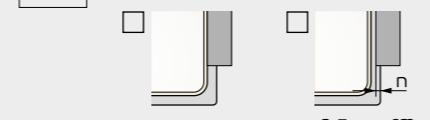
DX SX

PANNELLO. PANELS.

- 103 Cristallo temperato 6 mm TRASPARENTE.
Tempered 6 mm glass TRANSPARENT.
- 400 Cristallo temperato 6 mm CINCILLÀ.
Tempered 6 mm glass CHINCHILLA.
- 500 Cristallo temperato 6 mm ACIDATO.
Tempered 6 mm glass FROSTED.
- 600 Cristallo temperato 6 mm FUMÈ.
Tempered 6 mm glass EUROPA GREY.

COLORE. COLOUR.

- 216 Brillantato.
- 215 Bianco RAL 9010.



n =cm

RIVENDITORE. RESELLER.

RIFERIMENTO. REFERMENT.

DATA. DATE.

PREVENTIVO. QUOTATION.

ORDINE. ORDER.

RICHIESTA DI FATTIBILITÀ.
REQUEST FOR FEASIBILITY.

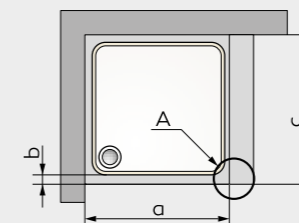
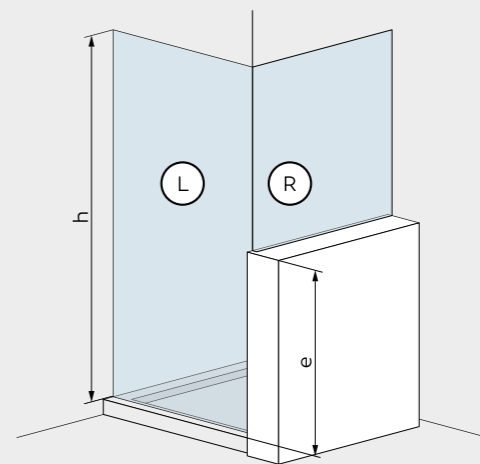
ATTENZIONE.

Le misure devono essere rilevate a piattodoccia e rivestimenti installati.

ATTENTION.

Dimensions must be detected after the installation of shower tray and tiles.

**ANGOLI (CASO 3).
CORNER ENCLOSURES (CASE 3).**



a cm.
b cm.
c cm.
e cm.
h cm.

L SOLUZIONE DESIDERATA PER IL LATO L.
DESIRED SHOWER ENCLOSURE FOR L SIDE.

VERSIONE. VERSION.

DX SX

R SOLUZIONE DESIDERATA PER IL LATO R.
DESIRED SHOWER ENCLOSURE FOR R SIDE.

VERSIONE. VERSION.

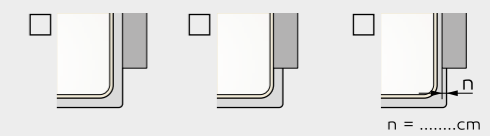
DX SX

PANNELLO. PANELS.

- 103 Cristallo temperato 6 mm TRASPARENTE.
Tempered 6 mm glass TRANSPARENT.
- 400 Cristallo temperato 6 mm CINCILLÀ.
Tempered 6 mm glass CHINCHILLA.
- 500 Cristallo temperato 6 mm ACIDATO.
Tempered 6 mm glass FROSTED.
- 600 Cristallo temperato 6 mm FUMÈ.
Tempered 6 mm glass EUROPA GREY.

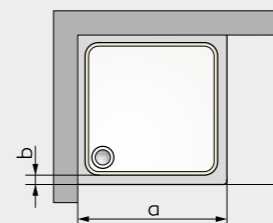
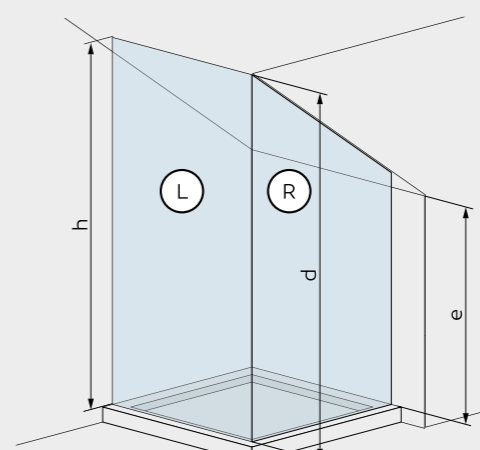
COLORE. COLOUR.

- 216 Brillantato.
- 215 Bianco RAL 9010.



n =cm

**ANGOLI (CASO 4).
CORNER ENCLOSURES (CASE 4).**



a cm.
b cm.
c cm.
d cm.
e cm.
h cm.

L SOLUZIONE DESIDERATA PER IL LATO L.
DESIRED SHOWER ENCLOSURE FOR L SIDE.

VERSIONE. VERSION.

DX SX

R SOLUZIONE DESIDERATA PER IL LATO R.
DESIRED SHOWER ENCLOSURE FOR R SIDE.

VERSIONE. VERSION.

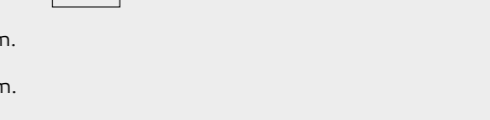
DX SX

PANNELLO. PANELS.

- 103 Cristallo temperato 6 mm TRASPARENTE.
Tempered 6 mm glass TRANSPARENT.
- 400 Cristallo temperato 6 mm CINCILLÀ.
Tempered 6 mm glass CHINCHILLA.
- 500 Cristallo temperato 6 mm ACIDATO.
Tempered 6 mm glass FROSTED.
- 600 Cristallo temperato 6 mm FUMÈ.
Tempered 6 mm glass EUROPA GREY.

COLORE. COLOUR.

- 216 Brillantato.
- 215 Bianco RAL 9010.



n =cm

MODULI D'ORDINE

FORMATS OF ORDER

RIVENDITORE. RESELLER.

RIFERIMENTO. REFERMENT.

DATA. DATE.

PREVENTIVO. QUOTATION.

ORDINE. ORDER.

RICHIESTA DI FATTIBILITÀ.
REQUEST FOR FEASIBILITY.

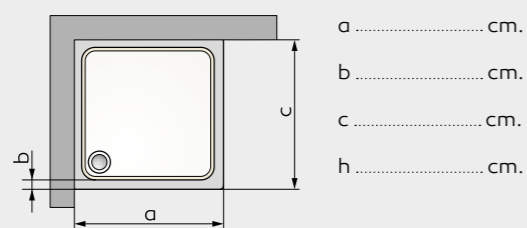
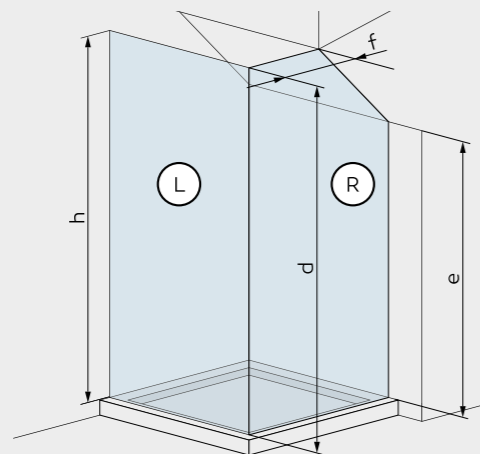
ATTENZIONE.

Le misure devono essere rilevate a piattodoccia e rivestimenti installati.

ATTENTION.

Dimensions must be detected after the installation of shower tray and tiles.

ANGOLI (CASO 5). CORNER ENCLOSURES (CASE 5).



L SOLUZIONE DESIDERATA PER IL LATO L.
DESIRED SHOWER ENCLOSURE FOR L SIDE.

VERSIONE. VERSION.

DX SX

R SOLUZIONE DESIDERATA PER IL LATO R.
DESIRED SHOWER ENCLOSURE FOR R SIDE.

VERSIONE. VERSION.

DX SX

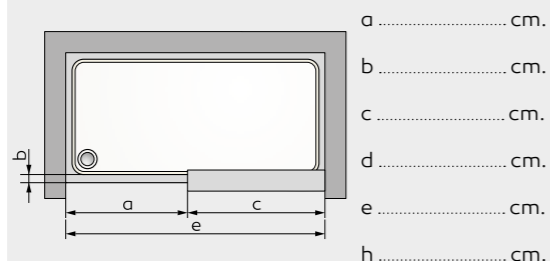
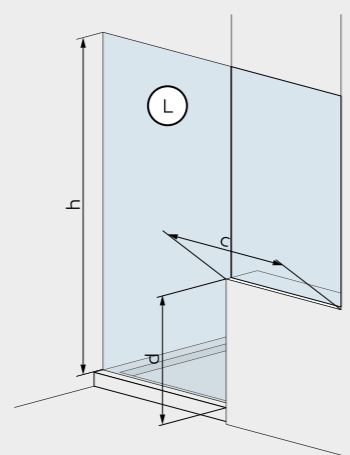
PANNELLO. PANELS.

- 103 Cristallo temperato 6 mm TRASPARENTE.
Tempered 6 mm glass TRANSPARENT.
- 400 Cristallo temperato 6 mm CINCILLÀ.
Tempered 6 mm glass CHINCHILLA.
- 500 Cristallo temperato 6 mm ACIDATO.
Tempered 6 mm glass FROSTED.
- 600 Cristallo temperato 6 mm FUMÈ.
Tempered 6 mm glass EUROPA GREY.

COLORE. COLOUR.

- 216 Brillantato.
- 215 Bianco RAL 9010.

PORTA SPECIALE. SPECIAL DOOR.



L SOLUZIONE DESIDERATA PER IL LATO L.
DESIRED SHOWER ENCLOSURE FOR L SIDE.

VERSIONE. VERSION.

DX SX

R SOLUZIONE DESIDERATA PER IL LATO R.
DESIRED SHOWER ENCLOSURE FOR R SIDE.

VERSIONE. VERSION.

DX SX

PANNELLO. PANELS.

- 103 Cristallo temperato 6 mm TRASPARENTE.
Tempered 6 mm glass TRANSPARENT.
- 400 Cristallo temperato 6 mm CINCILLÀ.
Tempered 6 mm glass CHINCHILLA.
- 500 Cristallo temperato 6 mm ACIDATO.
Tempered 6 mm glass FROSTED.
- 600 Cristallo temperato 6 mm FUMÈ.
Tempered 6 mm glass EUROPA GREY.

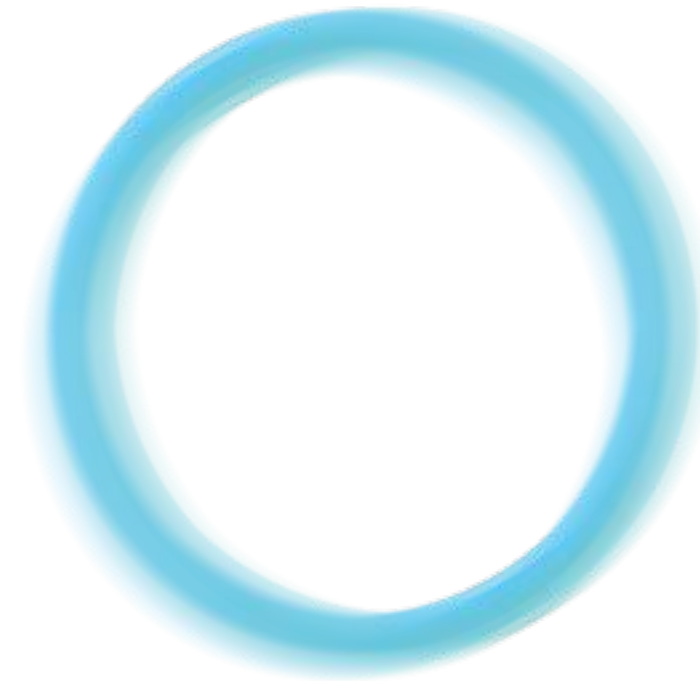
COLORE. COLOUR.

- 216 Brillantato.
- 215 Bianco RAL 9010.



CABINE DOCCIA & SOPRAVASCA
SHOWER & BATHTUB ENCLOSURES

AQVA



RICAMBI
SPARE-PARTS



ELEMENTI DI SOSTEGNO SUPERIORI OPZIONALI

OPTIONAL UPPER FIXING DEVICES

Zanca superiore vetro/muro
L 17 cm.

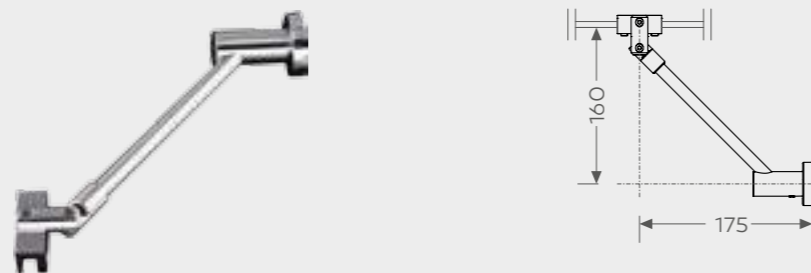
45° glass/wall bar L= 17 cm

RBQ1417052

Cromato. Chromium-plated.
€ 81,00

RBQ1417215

Bianco. RAL 9010.
€ 78,00



Zanca superiore vetro/vetro
L 24 cm.

45° glass/glass bar L= 24 cm

RBQ1421052

Cromato. Chromium-plated.
€ 99,00

RBQ1421215

Bianco. RAL 9010.
€ 96,00



Zanca superiore vetro/muro
L 24 cm.

45° glass/wall bar L= 24 cm

RBQ1418052

Cromato. Chromium-plated.
€ 84,00

RBQ1418215

Bianco. RAL 9010.
€ 81,00



Zanca superiore vetro/vetro
L 30 cm.

45° glass/glass bar L= 30 cm

RBQ1422052

Cromato. Chromium-plated.
€ 101,00

RBQ1422215

Bianco. RAL 9010.
€ 98,00



Zanca superiore vetro/muro
L 30 cm.

45° glass/wall bar L= 30 cm

RBQ1419052

Cromato. Chromium-plated.
€ 87,00

RBQ1419215

Bianco. RAL 9010.
€ 84,00



Barra trasversale vetro/muro
L 100 cm RIDUCIBILE.

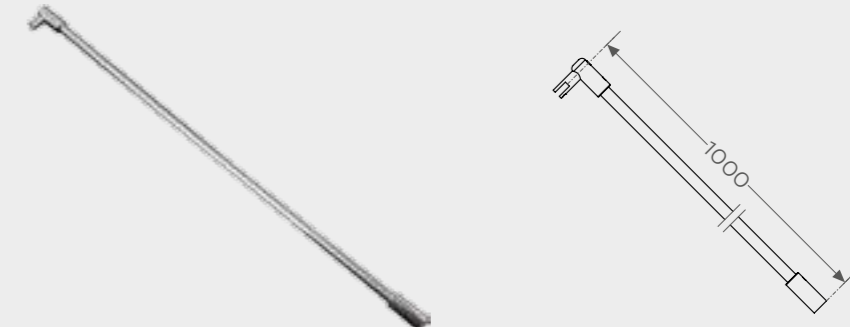
Reducible glass/wall crossbar
(L=100 cm).

RBQ1423052

Cromato. Chromium-plated.
€ 96,00

RBQ1423215

Bianco. RAL 9010.
€ 87,00



Zanca superiore vetro/vetro
L 17 cm.

45° glass/glass bar L= 17 cm

BAK1420052

Cromato. Chromium-plated.
€ 96,00

BAK1420215

Bianco. RAL 9010.
€ 93,00



Barra trasversale vetro/muro
L 150 cm RIDUCIBILE.

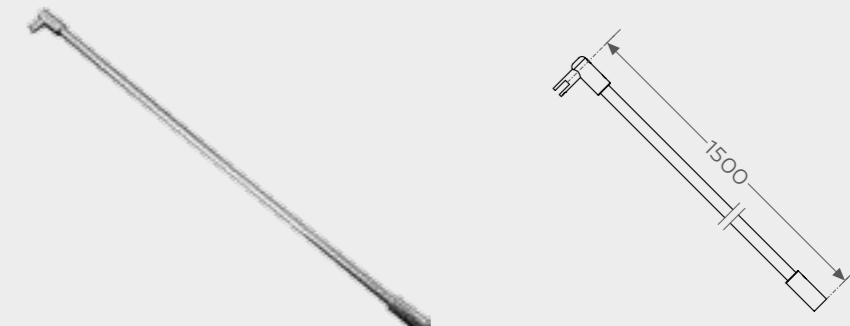
Reducible glass/wall crossbar
(L=150 cm).

RBQ1426052

Cromato. Chromium-plated.
€ 124,00

RBQ1426215

Bianco. RAL 9010.
€ 116,00



ELEMENTI DI SOSTEGNO SUPERIORI OPZIONALI

OPTIONAL UPPER FIXING DEVICES

Barra trasversale vetro/vetro
L 100 cm RIDUCIBILE.

Reducible glass/glass crossbar
(L=100 cm).

RBQ1424052
Cromato. Chromium-plated.
€ 103,00

RBQ1424215
Bianco. RAL 9010.
€ 93,00

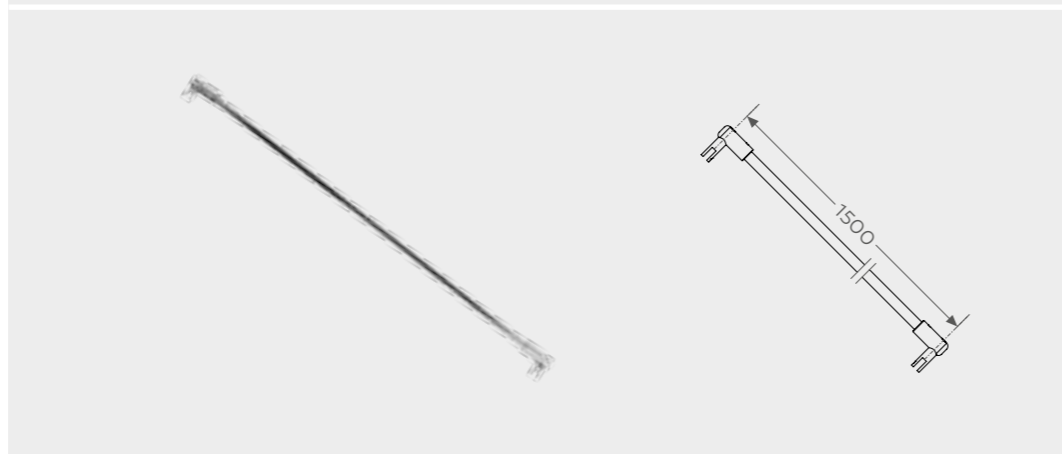


Barra trasversale vetro/vetro
riducibile (L=150 cm).

Reducible glass/glass crossbar
(L=150 cm).

RBQ1445052
Cromato. Chromium-plated.
€ 130,00

RBQ1445215
Bianco. RAL 9010.
€ 120,00

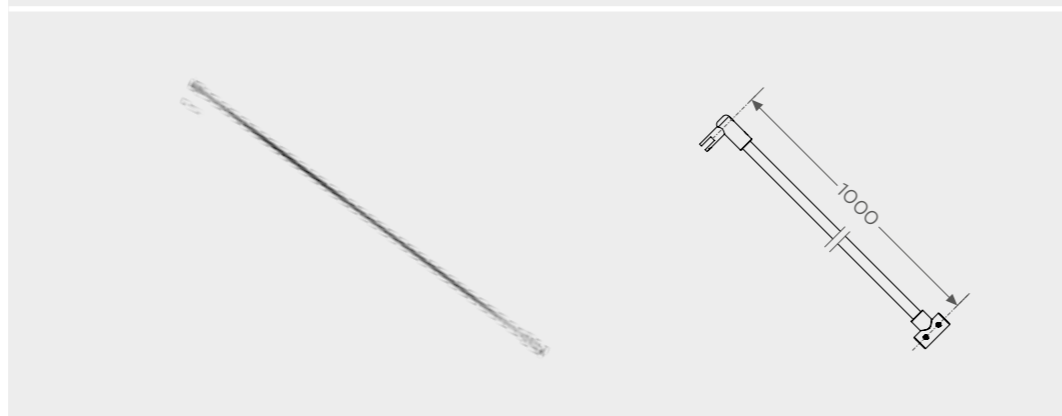


Asta di giunzione a T
L 100 cm RIDUCIBILE.

Reducible T joint bar
(L=100 cm)

RBQ1425052
Cromato. Chromium-plated.
€ 176,00

RBQ1425215
Bianco. RAL 9010.
€ 160,00



ACCESSORI. ACCESSORIES.

RICAMBI

SPARE - PARTS

CODICE. CODE.	DESCRIZIONE. DESCRIPTION.	PREZZO. PRICE.
RBQ1402052	Kit maniglia "TAO" (interasse fori: 128 mm) - Cromata Complete "TAO" handle in kit (centre to centre distance: 128 mm) - Chromium-plated	€ 58,00
RBQ1402215	Kit maniglia "TAO" (interasse fori: 128 mm) - Bianco RAL 9010 Complete "TAO" handle in kit (centre to centre distance: 128 mm) - Painted white RAL 9010	€ 55,00
RBQ1400052	Kit cerniera "TAO" destra - Cromata Complete right "TAO" hinge - Chromium-plated	€ 114,00
RBQ1400215	Kit cerniera "TAO" destra - Bianco RAL 9010 Complete right "TAO" hinge - Painted white RAL 9010	€ 104,00
RBQ1401052	Kit cerniera "TAO" sinistra - Cromata Complete left "TAO" hinge - Chromium-plated	€ 114,00
RBQ1401215	Kit cerniera "TAO" sinistra - Bianco RAL 9010 Complete left "TAO" hinge - Painted white RAL 9010	€ 104,00
RBQ1406052	Kit dispositivo di alzata con attacco DX a profilo frangiflutti - Cromato Lifting device kit with Right (DX) joint to water-seal profile - Chromium-plated	€ 27,00
RBQ1406215	Kit dispositivo di alzata con attacco DX a profilo frangiflutti - Bianco RAL 9010 Lifting device kit with Right (DX) joint to water-seal profile - White RAL 9010	€ 24,00
RBQ1407052	Kit dispositivo di alzata con attacco SX a profilo frangiflutti - Cromato Lifting device kit with Left (SX) joint to water-seal profile - Chromium-plated	€ 27,00
RBQ1407215	Kit dispositivo di alzata con attacco SX a profilo frangiflutti - Bianco RAL 9010 Lifting device kit with Left (SX) joint to water-seal profile - White RAL 9010	€ 24,00
RBQ1410052	Kit dispositivo di alzata per sopravasca - Cromato Lifting device kit for bathtub enclosures - Chromium-plated	€ 28,00
RBQ1410215	Kit dispositivo di alzata per sopravasca - Bianco RAL 9010 Lifting device kit for bathtub enclosures - White RAL 9010	€ 25,00

RICAMBI

SPARE - PARTS

PROFILI. PROFILES.

Maggiorazione del 20%, rispetto al prezzo standard di riferimento, per profili richiesti a lunghezze diverse.

Lunghezza massima profili: 220 cm (eccetto specifiche diverse).

20% surcharge for requested profiles with different length compared to the standard price shown in the table.

Max profile length: 220 cm (except different specifications).

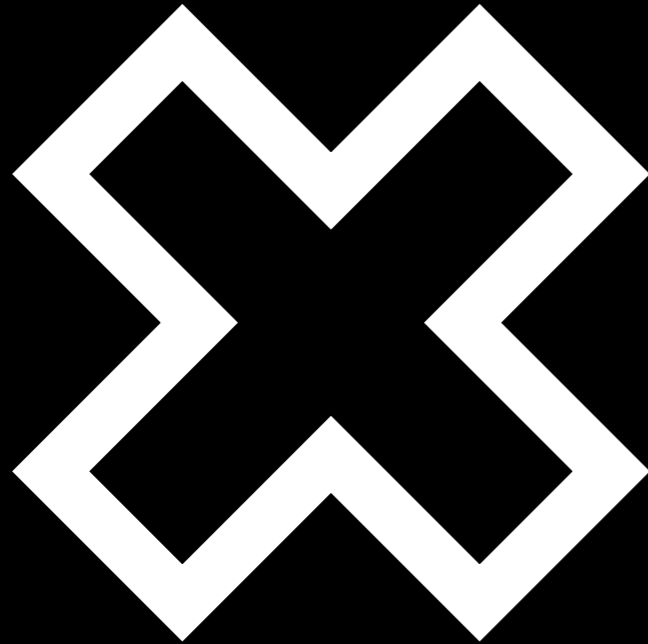
CODICE. CODE.	DESCRIZIONE. DESCRIPTION.	PREZZO. PRICE.
RBQ10151011000	Coppia di guarnizioni sottoporta (L=100 cm) riducibili con scanso DX e SX per profilo portamagnete 180° - Trasparente Reducible pair of under door seals (L=100 cm) with right and left milling for 180° magnet profile - Transparent	€ 35,00
RBQ10161011000	Coppia di guarnizioni sottoporta (L=100 cm) riducibili con scanso DX e SX per profilo portamagnete 45° - Trasparente Reducible pair of under door seals (L=100 cm) with right and left milling for 45° magnet profile - Transparent	€ 35,00
RBQ14281011000	Coppia di guarnizioni sottoporta curve (R=55 cm) riducibili con scanso DX e SX per profilo portamagnete 180° - Trasparente Reducible pair of bended under door seals (R=55 cm) with right and left milling for 180° magnet profile - Transparent	€ 30,00
RBQ14271011000	Coppia di guarnizioni sottoporta curve (R=38 cm) riducibili con scanso DX e SX per profilo portamagnete 180° - Trasparente Reducible pair of bended under door seals (R=38 cm) with right and left milling for 180° magnet profile - Transparent	€ 30,00
RBQ14311011000	Coppia di guarnizioni sottoporta curve per mod. Elle - Trasparente Reducible pair of bended under door seals for Elle model - Transparent	€ 29,00
RBQ14392161896	Montante laterale compensatore per cabine doccia H=190 cm (Standard) - Brillantato Lateral pillar profile for shower enclosures with standard high (190 cm) - colour: Brillantato	€ 53,00
RBQ14392151896	Montante laterale compensatore per cabine doccia H=190 cm (Standard) - Bianco RAL9010 Lateral pillar profile for shower enclosures with standard high (190 cm) - colour: White RAL 9010	€ 43,00

CODICE. CODE.	DESCRIZIONE. DESCRIPTION.	PREZZO. PRICE.
RBQ10082161896	Profilo doppio C per cabine doccia H=190 cm (Standard) - Brillantato Double "C" profile for shower enclosures with standard high (190 cm) - colour: Brillantato	€ 60,00
RBQ10082151896	Profilo doppio C per cabine doccia H=190 cm (Standard) - Bianco RAL 9010 Double "C" profile for shower enclosures with standard high (190 cm) - colour: White RAL 9010	€ 38,00
BAK1408216	Kit profilo espansore +1 cm per cabine doccia H=190 cm (Standard) - Brillantato Kit expander profile (+1 cm) for shower enclosures with standard high (190 cm) - colour: Brillantato	€ 41,00
BAK1408215	Kit profilo espansore +1 cm per cabine doccia H=190 cm (Standard) - Bianco RAL 9010 Kit expander profile (+1 cm) for shower enclosures with standard high (190 cm) - colour: White RAL 9010	€ 37,00
BAK1409216	Kit profilo espansore +1 cm per sopravasca H=150 cm (Standard) - Brillantato Kit expander profile (+1 cm) for bathtub enclosures with standard high (150 cm) - colour: Brillantato	€ 35,00
BAK1409215	Kit profilo espansore +1 cm per sopravasca H=150 cm (Standard) - Bianco RAL 9010 Kit expander profile (+1 cm) for bathtub enclosures with standard high (150 cm) - colour: White RAL 9010	€ 31,00
RBQ10052161000	Profilo frangiflutti L=100 cm (riducibile) - Brillantato Reducible water-seal profile (L=100 cm) - Colour: Brillantato	€ 12,00
RBQ10052151000	Profilo frangiflutti L=100 cm (riducibile) - Bianco RAL 9010 Reducible water-seal profile (L=100 cm) - Colour: White RAL 9010	€ 7,00
RBQ14152160970	Profilo frangiflutti curvato per mod. Elle (R=12 cm) - Brillantato Bended water-seal profile (R=12 cm) - Colour: Brillantato	€ 23,00
RBQ14152150970	Profilo frangiflutti curvato per mod. Elle (R=12 cm) - Bianco RAL 9010 Bended water-seal profile (R=12 cm) - Colour: White RAL 9010	€ 17,00
RBQ14162160840	Profilo frangiflutti curvato per piatti doccia rettangolari stondati con R=38 cm - Brillantato Bended water-seal profile for rectangular rounded shower trays with ray 38 cm - Brillantato	€ 22,00
RBQ14162150840	Profilo frangiflutti curvato per piatti doccia rettangolari stondati con R=38 cm - Bianco RAL 9010 Bended water-seal profile for rectangular rounded shower trays with ray 38 cm - Colour: White RAL 9010	€ 17,00
RBQ14172161450	Profilo frangiflutti curvato per piatti doccia rettangolari stondati con R=55 cm - Brillantato Bended water-seal profile for rectangular rounded shower trays with ray 55 cm - Brillantato	€ 27,00
RBQ14172151450	Profilo frangiflutti curvato per piatti doccia rettangolari stondati con R=55 cm - Bianco RAL 9010 Bended water-seal profile for rectangular rounded shower trays with ray 55 cm - Colour: White RAL 9010	€ 18,00
RBQ10121011920	Guarnizione a C di tenuta tra le ante per cabine doccia H=190 cm (standard) - Trasparente Pvc "C" profile to seal between panels for shower enclosures with standard high (190 cm) - Transparent	€ 7,00
RBQ10121011520	Guarnizione a C di tenuta tra le ante per sopravasca H=150 cm (standard) - Trasparente Pvc "C" profile to seal between panels for bathtub enclosures with standard high (150 cm) - Transparent	€ 6,00

CABINE DOCCIA & SOPRAVASCA
SHOWER & BATHTUB ENCLOSURES

SKIPPER

design Francesco Dimaggio



La collezione Skipper rappresenta la classica linea di cabine doccia ad ante scorrevoli, opportunamente rivisitata in tanti accorgimenti e ampliata da numerose soluzioni per piatti doccia e vasche. Oltre al classico bianco pastello e laccato, tutti i modelli sono disponibili in 3 finiture innovative simil-legno e una simil-alluminio, che possono essere abbinare ad altre 4 tipologie di pannelli. Tutte le varianti sono concepite per rendere il prodotto facile da pulire e rapido da installare.

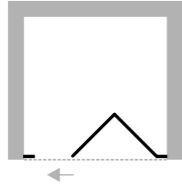
The collection Skipper represent the classic line of shower enclosure with sliding doors, appropriately revisited in many details and expanded by numerous solutions for shower trays and bathtubs. In addition to the classic white pastel and polished white, all models are available in 3 innovative finishes simil-wood and one like aluminum, which can be combined to other 4 types of glass panels. All variants are designed to make the product easy to clean and quick to install.



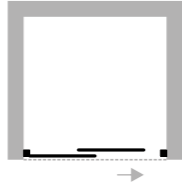
PORTFOLIO

**PORTE.
DOORS.**

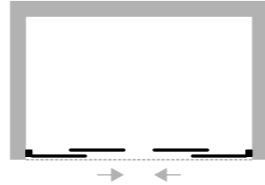
DOMINO*
pag. 166



MAESTRODUE*
pag. 168

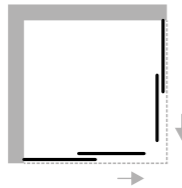


MAESTROCENTRO*
pag. 170

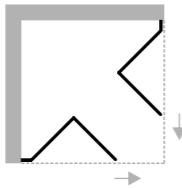


**ANGOLI.
CORNERS.**

VELA*
pag. 172

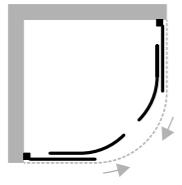


FLEX
pag. 174

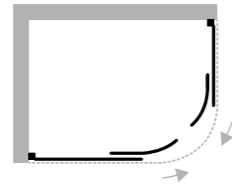


**SEMICIRCOLARI
E RETTANGOLI STONDATI.
SEMI-CIRCULARS
AND ROUNDED
RECTANGULARS.**

PONTE
pag. 176

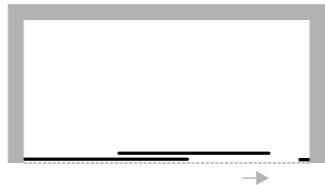


RANDA
pag. 178



**SOPRAVASCA.
BATHTUB ENCLOSURES.**

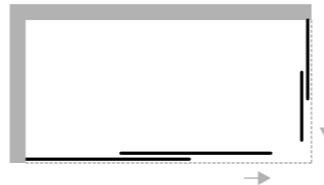
SOPRAVASCA MAESTRODUE*
pag. 180



SOPRAVASCA MAESTROCENTRO*
pag. 182



SOPRAVASCA VELA*
pag. 184



* abbinabile ad anta fissa

COLORI E PANNELLI DISPONIBILI

AVAILABLE COLOURS AND PANELS

COLORI. COLOURS.

Le tonalità qui riprodotte, pur avvicinandosi per quanto possibile a quelle di fornitura, devono essere considerate indicative.

The shades reproduced here, although closely as possible to the supplied colours, must be considered as indicative.



001 Bianco pastello

PASTELLO



501 Bianco lucido

LACCATO



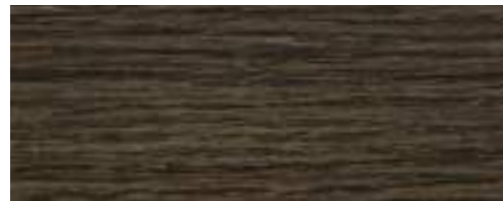
052 Acciaio

RIVESTITO



019 Ciliegio

RIVESTITO



022 Wengè

RIVESTITO

PANNELLI. PANELS.



000 Fantasia Bolle

Acrilico.
Spessore 2,2 mm.
Peso al m²: 2 Kg.
Bubbles fantasy
Polistyrene.
Thickness 2,2 mm
Weight per m²: 2 Kg.



100 Trasparente

Cristallo temperato.
Spessore 3 mm.
Peso al m²: 7,5 Kg.
Trasparent
Tempered glass.
Thickness 3 mm
Weight per m²: 7,5 Kg.



200 Stampato C

Cristallo temperato.
Spessore 3 mm.
Peso al m²: 7,5 Kg.
Printed C
Tempered glass.
Thickness 3 mm
Weight per m²: 7,5 Kg.



300 Satinato

Cristallo temperato.
Spessore 4 mm.
Peso al m²: 10 Kg.
Frosted
Tempered glass.
Thickness 3 mm
Weight per m²: 10 Kg.

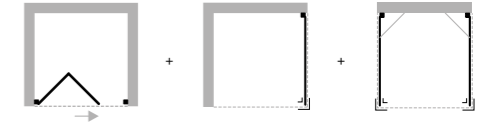


DOMINO

PORTA PIEGHEVOLE AD APERTURA INTERNA ABBINABILE AD ANTA FISSA.
BIFOLD DOOR WITH INWARD OPENING COMBINABLE WITH FIXED PANEL.



VERSIONI.
VERSIONS.



DOMINO

CODICE	ESTENSIBILITÀ	INGR.	COLORE	PANNELLO			
				ACRILICO	TRASP.	STAMP.C	SATINATO
BS230	69 - 74	49	Pastello	€ 221,00	-	-	-
			Laccato	-	€ 263,00	€ 268,00	€ 320,00
			Rivestito	-	€ 385,00	€ 391,00	€ 448,00
BS231	76 - 81	56	Pastello	€ 223,00	-	-	-
			Laccato	-	€ 271,00	€ 278,00	€ 328,00
			Rivestito	-	€ 397,00	€ 402,00	€ 459,00
BS232	83 - 88	63	Pastello	€ 227,00	-	-	-
			Laccato	-	€ 307,00	€ 314,00	€ 364,00
			Rivestito	-	€ 438,00	€ 445,00	€ 502,00
BS236	86 - 91	64	Pastello	€ 228,00	-	-	-
			Laccato	-	€ 313,00	€ 320,00	€ 370,00
			Rivestito	-	€ 447,00	€ 454,00	€ 511,00
BS233	90 - 95	70	Pastello	€ 230,00	-	-	-
			Laccato	-	€ 320,00	€ 327,00	€ 377,00
			Rivestito	-	€ 455,00	€ 462,00	€ 519,00
BS234	97 - 102	77	Pastello	€ 233,00	-	-	-
			Laccato	-	€ 337,00	€ 344,00	€ 394,00
			Rivestito	-	€ 472,00	€ 479,00	€ 537,00
BS235	104 - 109	84	Pastello	€ 235,00	-	-	-
			Laccato	-	€ 371,00	€ 378,00	€ 411,00
			Rivestito	-	€ 508,00	€ 514,00	€ 554,00

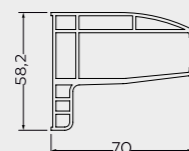
FISSO DF

CODICE	ESTENSIBILITÀ	INGR.	COLORE	PANNELLO			
				ACRILICO	TRASP.	STAMP.C	SATINATO
BS170	67 - 70	-	Pastello	€ 129,00	-	-	-
			Laccato	-	€ 186,00	€ 192,00	€ 215,00
			Rivestito	-	€ 250,00	€ 255,00	€ 278,00
BS171	72 - 75	-	Pastello	€ 132,00	-	-	-
			Laccato	-	€ 195,00	€ 201,00	€ 223,00
			Rivestito	-	€ 262,00	€ 268,00	€ 292,00
BS172	77 - 80	-	Pastello	€ 135,00	-	-	-
			Laccato	-	€ 205,00	€ 211,00	€ 232,00
			Rivestito	-	€ 266,00	€ 272,00	€ 295,00
BS173	87 - 90	-	Pastello	€ 139,00	-	-	-
			Laccato	-	€ 226,00	€ 233,00	€ 255,00
			Rivestito	-	€ 289,00	€ 296,00	€ 319,00

COPIA DI ANTA FISSA DF

CODICE	ESTENSIBILITÀ	INGR.	COLORE	PANNELLO			
				ACRILICO	TRASP.	STAMP.C	SATINATO
BS270	67 - 70	-	Pastello	€ 259,00	-	-	-
			Laccato	-	€ 373,00	€ 384,00	€ 430,00
			Rivestito	-	€ 501,00	€ 510,00	€ 555,00
BS271	72 - 75	-	Pastello	€ 264,00	-	-	-
			Laccato	-	€ 390,00	€ 401,00	€ 447,00
			Rivestito	-	€ 524,00	€ 535,00	€ 584,00
BS272	77 - 80	-	Pastello	€ 270,00	-	-	-
			Laccato	-	€ 410,00	€ 421,00	€ 464,00
			Rivestito	-	€ 533,00	€ 544,00	€ 590,00
BS273	87 - 90	-	Pastello	€ 279,00	-	-	-
			Laccato	-	€ 453,00	€ 466,00	€ 510,00
			Rivestito	-	€ 577,00	€ 592,00	€ 638,00

DIMENSIONE PROFILI A PARETE.
DIMENSIONS OF PROFILES
AT THE WALL.



CONDIZIONI FUORI MISURA
CONDITIONS FOR CUSTOM SIZE

DOMINO	FISSO
H max 220 cm	H max 220 cm
L min 69 cm	L min 30 cm
L max 110 cm	L max 130 cm

Maggiorazione del 30%
per fuorimisura
30% surcharge for non
standard.

MAESTRODUE

PORTA SCORREVOLE A DUE ANTE ABBINABILE AD ANTA FISSA.
TWO PANELS WITH ONE SLIDING DOOR COMBINABLE WITH FIXED PANEL.



VERSIONI.
VERSIONS.



MAESTRODUE

CODICE	ESTENSIBILITÀ	INGR.	COLORE	PANNELLO			
				ACRILICO	TRASP.	STAMP.C	SATINATO
BS124	100 - 90	41	Pastello	€ 163,00	-	-	-
			Laccato	-	€ 221,00	€ 227,00	€ 278,00
			Rivestito	-	€ 347,00	€ 354,00	€ 411,00
BS125	110 - 100	46	Pastello	€ 166,00	-	-	-
			Laccato	-	€ 244,00	€ 251,00	€ 301,00
			Rivestito	-	€ 375,00	€ 382,00	€ 440,00
BS126	120 - 110	51,5	Pastello	€ 168,00	-	-	-
			Laccato	-	€ 257,00	€ 264,00	€ 314,00
			Rivestito	-	€ 392,00	€ 400,00	€ 457,00
BS127	130 - 120	56	Pastello	€ 171,00	-	-	-
			Laccato	-	€ 274,00	€ 281,00	€ 331,00
			Rivestito	-	€ 410,00	€ 417,00	€ 474,00
BS128	140 - 130	61,5	Pastello	€ 174,00	-	-	-
			Laccato	-	€ 308,00	€ 315,00	€ 348,00
			Rivestito	-	€ 445,00	€ 451,00	€ 491,00
BS129	150 - 140	66	Pastello	€ 177,00	-	-	-
			Laccato	-	€ 342,00	€ 350,00	€ 365,00
			Rivestito	-	€ 479,00	€ 485,00	€ 508,00

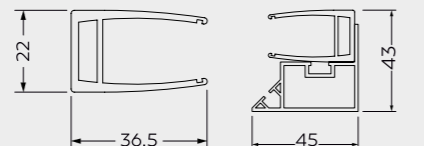
FISSO CC

CODICE	ESTENSIBILITÀ	INGR.	COLORE	PANNELLO			
				ACRILICO	TRASP.	STAMP.C	SATINATO
BS110	67 - 70	-	Pastello	€ 120,00	-	-	-
			Laccato	-	€ 177,00	€ 183,00	€ 205,00
			Rivestito	-	€ 240,00	€ 245,00	€ 268,00
BS111	72 - 75	-	Pastello	€ 123,00	-	-	-
			Laccato	-	€ 186,00	€ 191,00	€ 214,00
			Rivestito	-	€ 253,00	€ 258,00	€ 281,00
BS112	77 - 80	-	Pastello	€ 126,00	-	-	-
			Laccato	-	€ 194,00	€ 200,00	€ 223,00
			Rivestito	-	€ 257,00	€ 263,00	€ 285,00
BS113	87 - 90	-	Pastello	€ 130,00	-	-	-
			Laccato	-	€ 217,00	€ 224,00	€ 245,00
			Rivestito	-	€ 280,00	€ 287,00	€ 308,00

FISSO MA

CODICE	ESTENSIBILITÀ	INGR.	COLORE	PANNELLO			
				ACRILICO	TRASP.	STAMP.C	SATINATO
BS220	67 - 70	-	Pastello	€ 131,00	-	-	-
			Laccato	-	€ 194,00	€ 200,00	€ 223,00
			Rivestito	-	€ 257,00	€ 263,00	€ 285,00
BS221	72 - 75	-	Pastello	€ 136,00	-	-	-
			Laccato	-	€ 203,00	€ 208,00	€ 231,00
			Rivestito	-	€ 270,00	€ 275,00	€ 298,00
BS222	77 - 80	-	Pastello	€ 138,00	-	-	-
			Laccato	-	€ 211,00	€ 217,00	€ 240,00
			Rivestito	-	€ 274,00	€ 280,00	€ 303,00
BS223	87 - 90	-	Pastello	€ 143,00	-	-	-
			Laccato	-	€ 234,00	€ 241,00	€ 263,00
			Rivestito	-	€ 297,00	€ 304,00	€ 325,00

DIMENSIONE PROFILI A PARETE.
DIMENSIONS OF PROFILES
AT THE WALL.



2,2^Smm
ACRILICO
ACRYLIC

3^Smm
CRISTALLO
CRYSTAL

CONDIZIONI FUORI MISURA
CONDITIONS FOR CUSTOM SIZE

MAESTRODUE	FISSO
H max 220 cm	H max 220 cm
L min 80 cm	L min 20 cm
L max 220 cm	L max 130 cm

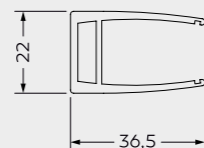
Maggiorazione del 30%
per fuorimisura
30% surcharge for non
standard.

MAESTROCENTRO

PORTA SCORREVOLE A QUATTRO ANTE ABBINABILE AD ANTA FISSA.
FOUR PANELS WITH TWO SLIDING DOOR COMBINABLE WITH FIXED PANEL.



DIMENSIONE PROFILI A PARETE.
DIMENSIONS OF PROFILES
AT THE WALL.



2,2 ^S
mm
ACRILICO
ACRYLIC

3 ^S
mm
CRISTALLO
CRYSTAL

D RIDUCIBILE **H** 185 cm **S** ACR. 2,2 mm CRI. 3 mm **P** PVC **R** REVERSIBILE **M** MAGNETE **AF** ANTA FISSA

VERSIONI.
VERSIONS.



MAESTROCENTRO

CODICE	ESTENSIBILITÀ	INGR.	COLORE	PANNELLO		
				ACRILICO	TRASP.	STAMP.C SATINATO
BS202	120 - 110	50	Pastello	€ 274,00	-	-
			Laccato	-	€ 445,00	€ 479,00
			Rivestito	-	€ 594,00	€ 605,00
BS203	130 - 120	55	Pastello	€ 280,00	-	-
			Laccato	-	€ 462,00	€ 474,00
			Rivestito	-	€ 611,00	€ 622,00
BS204	140 - 130	60,5	Pastello	€ 285,00	-	-
			Laccato	-	€ 479,00	€ 491,00
			Rivestito	-	€ 628,00	€ 639,00
BS205	150 - 140	61	Pastello	€ 291,00	-	-
			Laccato	-	€ 497,00	€ 508,00
			Rivestito	-	€ 645,00	€ 656,00
BS206	160 - 150	65	Pastello	€ 297,00	-	-
			Laccato	-	€ 514,00	€ 525,00
			Rivestito	-	€ 662,00	€ 674,00
BS207	170 - 160	75	Pastello	€ 303,00	-	-
			Laccato	-	€ 531,00	€ 542,00
			Rivestito	-	€ 679,00	€ 691,00

FISSO CC

CODICE	ESTENSIBILITÀ	INGR.	COLORE	PANNELLO		
				ACRILICO	TRASP.	STAMP.C SATINATO
BS110	67 - 70	-	Pastello	€ 120,00	-	-
			Laccato	-	€ 177,00	€ 205,00
			Rivestito	-	€ 240,00	€ 245,00
BS111	72 - 75	-	Pastello	€ 123,00	-	-
			Laccato	-	€ 186,00	€ 191,00
			Rivestito	-	€ 253,00	€ 258,00
BS112	77 - 80	-	Pastello	€ 126,00	-	-
			Laccato	-	€ 194,00	€ 200,00
			Rivestito	-	€ 257,00	€ 263,00
BS113	87 - 90	-	Pastello	€ 130,00	-	-
			Laccato	-	€ 217,00	€ 224,00
			Rivestito	-	€ 280,00	€ 287,00

COPPIA DI ANTA FISSA CC

CODICE	ESTENSIBILITÀ	INGR.	COLORE	PANNELLO		
				ACRILICO	TRASP.	STAMP.C SATINATO
BS260	67 - 70	-	Pastello	€ 240,00	-	-
			Laccato	-	€ 354,00	€ 365,00
			Rivestito	-	€ 479,00	€ 491,00
BS261	72 - 75	-	Pastello	€ 245,00	-	-
			Laccato	-	€ 371,00	€ 382,00
			Rivestito	-	€ 505,00	€ 517,00
BS262	77 - 80	-	Pastello	€ 251,00	-	-
			Laccato	-	€ 388,00	€ 400,00
			Rivestito	-	€ 514,00	€ 525,00
BS263	87 - 90	-	Pastello	€ 260,00	-	-
			Laccato	-	€ 434,00	€ 448,00
			Rivestito	-	€ 559,00	€ 574,00

CONDIZIONI FUORI MISURA
CONDITIONS FOR CUSTOM SIZE

MAESTROCENTRO	FISSO
H max 220 cm	H max 220 cm
L min 100 cm	L min 20 cm
L max 220 cm	L max 130 cm

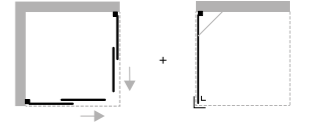
Maggiorazione del 30%
per fuorimisura
30% surcharge for non
standard.

VELA

ANGOLO A QUATTRO ANTE ABBINABILE AD ANTA FISSA.
CORNER WITH TWO SLIDING DOOR COMBINABLE WITH FIXED PANEL.



VERSIONI.
VERSIONS.



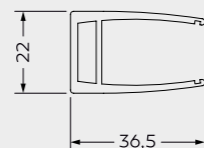
VELA

CODICE	ESTENSIBILITÀ	INGR.	COLORE	ACRILICO	PANNELLO		
					TRASP.	STAMP.C	SATINATO
BS100	70-65 x 70-65	38	Pastello	€ 167,00	-	-	-
			Laccato	-	€ 254,00	€ 263,00	€ 327,00
			Rivestito	-	€ 457,00	€ 462,00	€ 528,00
BS101	75-70 x 75-70	42	Pastello	€ 170,00	-	-	-
			Laccato	-	€ 263,00	€ 271,00	€ 334,00
			Rivestito	-	€ 459,00	€ 465,00	€ 532,00
BS102	80-75 x 80-75	45	Pastello	€ 173,00	-	-	-
			Laccato	-	€ 271,00	€ 280,00	€ 344,00
			Rivestito	-	€ 462,00	€ 468,00	€ 535,00
BS103	75-70 x 90-85	47	Pastello	€ 204,00	-	-	-
			Laccato	-	€ 303,00	€ 311,00	€ 374,00
			Rivestito	-	€ 474,00	€ 479,00	€ 545,00
BS104	90-85 x 90-85	52	Pastello	€ 211,00	-	-	-
			Laccato	-	€ 320,00	€ 328,00	€ 392,00
			Rivestito	-	€ 485,00	€ 491,00	€ 557,00
BS105	100-95 x 100-95	60	Pastello	€ 228,00	-	-	-
			Laccato	-	€ 357,00	€ 365,00	€ 430,00
			Rivestito	-	€ 522,00	€ 528,00	€ 595,00
BS106	80-75 x 120-115	63	Pastello	€ 234,00	-	-	-
			Laccato	-	€ 362,00	€ 371,00	€ 435,00
			Rivestito	-	€ 528,00	€ 535,00	€ 575,00
BS107	70-65 x 100-95	52	Pastello	€ 221,00	-	-	-
			Laccato	-	€ 345,00	€ 354,00	€ 418,00
			Rivestito	-	€ 511,00	€ 517,00	€ 584,00
BS108	80-75 x 100-95	57	Pastello	€ 225,00	-	-	-
			Laccato	-	€ 351,00	€ 360,00	€ 424,00
			Rivestito	-	€ 517,00	€ 522,00	€ 589,00
BS109	70-65 x 90-85	50	Pastello	€ 203,00	-	-	-
			Laccato	-	€ 300,00	€ 309,00	€ 371,00
			Rivestito	-	€ 471,00	€ 477,00	€ 543,00
BS115	70-65 x 120-115	60	Pastello	€ 231,00	-	-	-
			Laccato	-	€ 357,00	€ 366,00	€ 430,00
			Rivestito	-	€ 521,00	€ 527,00	€ 568,00

FISSO CC

CODICE	ESTENSIBILITÀ	INGR.	COLORE	ACRILICO	PANNELLO		
					TRASP.	STAMP.C	SATINATO
BS110	67 - 70	-	Pastello	€ 120,00	-	-	-
			Laccato	-	€ 177,00	€ 183,00	€ 205,00
			Rivestito	-	€ 240,00	€ 245,00	€ 268,00
BS111	72 - 75	-	Pastello	€ 123,00	-	-	-
			Laccato	-	€ 186,00	€ 191,00	€ 214,00
			Rivestito	-	€ 253,00	€ 258,00	€ 281,00
BS112	77 - 80	-	Pastello	€ 126,00	-	-	-
			Laccato	-	€ 194,00	€ 200,00	€ 223,00
			Rivestito	-	€ 257,00	€ 263,00	€ 285,00
BS113	87 - 90	-	Pastello	€ 130,00	-	-	-
			Laccato	-	€ 217,00	€ 224,00	€ 245,00
			Rivestito	-	€ 280,00	€ 287,00	€ 308,00

DIMENSIONE PROFILI A PARETE.
DIMENSIONS OF PROFILES
AT THE WALL.



CONDIZIONI FUORI MISURA
CONDITIONS FOR CUSTOM SIZE

VELA	FISSO
H max 220 cm	H max 220 cm
L min 70 cm	L min 20 cm
L max 150 cm	L max 130 cm

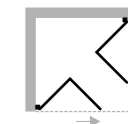
Maggiorazione del 30%
per fuorimisura
30% surcharge for non
standard.

FLEX

ANGOLARE AD ANTE PIEGHEVOLI.
CORNER WITH TWO BIFOLD ENCLOSURE.



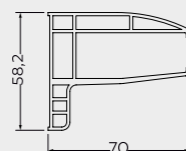
VERSIONI.
VERSIONS.



FLEX

CODICE	ESTENSIBILITÀ	INGR.	COLORE	PANNELLO		
				ACRILICO	TRASP.	STAMP.C SATINATO
BS240	67-70 x 67-70	-	Pastello	€ 335,00	-	-
			Laccato	-	€ 434,00	€ 440,00 € 491,00
			Rivestito	-	€ 557,00	€ 561,00 € 618,00
BS241	72-75 x 72-75	-	Pastello	€ 340,00	-	-
			Laccato	-	€ 442,00	€ 449,00 € 499,00
			Rivestito	-	€ 568,00	€ 582,00 € 631,00
BS242	77-80 x 77-80	-	Pastello	€ 342,00	-	-
			Laccato	-	€ 478,00	€ 485,00 € 535,00
			Rivestito	-	€ 609,00	€ 616,00 € 674,00
BS243	72-75 x 87-90	-	Pastello	€ 345,00	-	-
			Laccato	-	€ 491,00	€ 498,00 € 548,00
			Rivestito	-	€ 626,00	€ 634,00 € 691,00
BS244	87-90 x 87-90	-	Pastello	€ 348,00	-	-
			Laccato	-	€ 508,00	€ 515,00 € 565,00
			Rivestito	-	€ 644,00	€ 651,00 € 708,00

DIMENSIONE PROFILI A PARETE.
DIMENSIONS OF PROFILES
AT THE WALL.



2,2 ^S
ACRILICO
ACRYLIC

3 ^S
CRISTALLO
CRYSTAL

CONDIZIONI FUORI MISURA
CONDITIONS FOR CUSTOM SIZE

FLEX
H max 220 cm
L min 67 cm
L max 100 cm

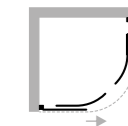
Maggiorazione del 30%
per fuorimisura
30% surcharge for non
standard.

PONTE

TONDO SCORREVOLE A QUATTRO.
SEMICIRCULAR ENCLOSURE FOUR PANELS WITH TWO SLIDING DOORS.



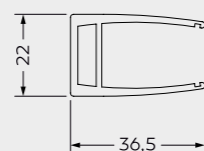
VERSIONI.
VERSIONS.



PONTE

CODICE	ESTENSIBILITÀ	INGR.	COLORE	PANNELLO			
				ACRILICO	TRASP.	STAMP.C	SATINATO
BS140*	75-70 x 75-70 (R=38)	40	Pastello	€ 314,00	-	-	-
			Laccato	-	€ 457,00	€ 471,00	€ 514,00
			Rivestito	-	€ 628,00	€ 642,00	€ 685,00
BS141**	80-75 x 80-75 (R=55)	48	Pastello	€ 314,00	-	-	-
			Laccato	-	€ 457,00	€ 471,00	€ 514,00
			Rivestito	-	€ 628,00	€ 642,00	€ 685,00
BS142**	90-85 x 90-85 (R=55)	55	Pastello	€ 325,00	-	-	-
			Laccato	-	€ 479,00	€ 495,00	€ 537,00
			Rivestito	-	€ 651,00	€ 666,00	€ 708,00
BS143**	100-95 x 100-95 (R=55)	55	Pastello	€ 337,00	-	-	-
			Laccato	-	€ 502,00	€ 518,00	€ 559,00
			Rivestito	-	€ 674,00	€ 689,00	€ 731,00
BS151***	83-78 x 83-78 (R=60,5)	55	Pastello	€ 354,00	-	-	-
			Laccato	-	-	-	-
			Rivestito	-	-	-	-

DIMENSIONE PROFILI A PARETE.
DIMENSIONS OF PROFILES
AT THE WALL.



2,2 ^S
mm
ACRILICO
ACRYLIC

3 ^S
mm
CRISTALLO
CRYSTAL

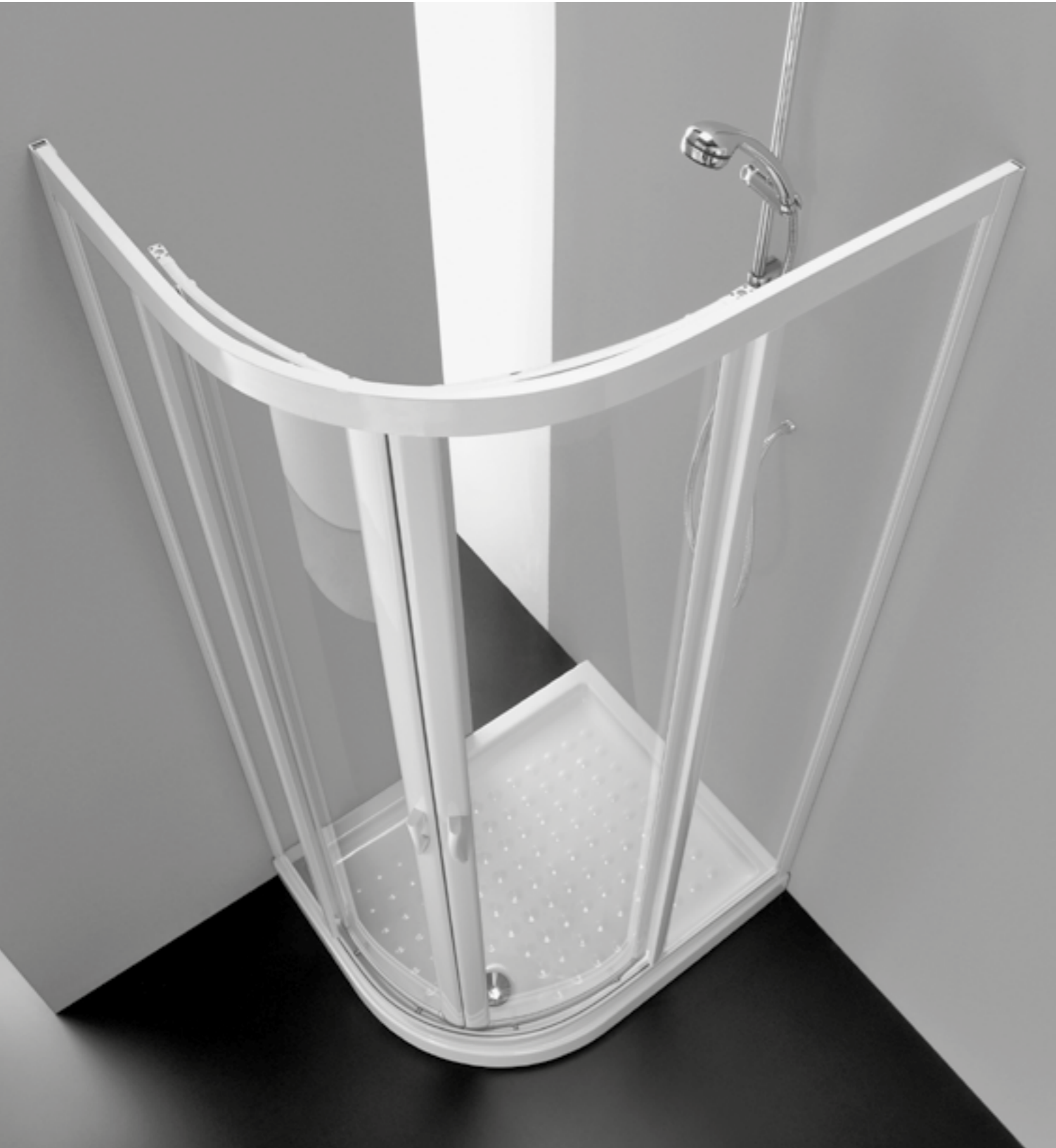
CONDIZIONI FUORIMISURA.
Fuorimisura in altezza non realizzabili, per fuorimisura in larghezza richiedere preventivo, allegando disegno e misure precise.

CONDITIONS FOR CUSTOM SIZE.
Custom size in height not possible for custom size width send drawing with precise dimension.

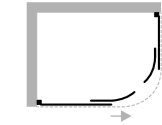
Maggiorazione del 30% per fuorimisura
30% surcharge for non standard

RANDA

RETTANGOLARE STONDATA SCORREVOLE A QUATTRO ANTE.
RECTANGULAR HALF ROUND ENCLOSURE FOUR PANELS WITH TWO SLIDING DOORS.



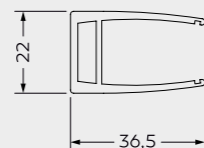
VERSIONI.
VERSIONS.



RANDA

CODICE	ESTENSIBILITÀ	INGR.	COLORE	PANNELLO		
				ACRILICO	TRASP.	STAMP.C SATINATO
BS160	70-66 x 90-86 (R=38)	45	Pastello	€ 325,00	-	-
			Laccato	-	€ 468,00	€ 478,00 € 525,00
			Rivestito	-	€ 639,00	€ 654,00 € 696,00
BS161	75-71 x 90-86 (R=38)	47	Pastello	€ 337,00	-	-
			Laccato	-	€ 491,00	€ 499,00 € 548,00
			Rivestito	-	€ 662,00	€ 678,00 € 719,00
BS162	80-76 x 100-96 (R=38)	50	Pastello	€ 354,00	-	-
			Laccato	-	€ 508,00	€ 517,00 € 565,00
			Rivestito	-	€ 679,00	€ 694,00 € 736,00

DIMENSIONE PROFILI A PARETE.
DIMENSIONS OF PROFILES
AT THE WALL.



2,2 ^S
mm
ACRILICO
ACRYLIC

3 ^S
mm
CRISTALLO
CRYSTAL

CONDIZIONI FUORIMISURA.
Fuorimisura in altezza non realizzabili, per fuorimisura in larghezza richiedere preventivo, allegando disegno e misure precise.

CONDITIONS FOR CUSTOM SIZE.
Custom size in height not possible for custom size width send drawing with precise dimension.

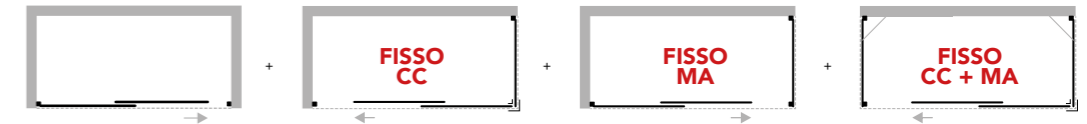
Maggiorazione del 30% per fuorimisura
30% surcharge for non standard

SOPRAVASCA MAESTRODUE

SOPRAVASCA SCORREVOLE A DUE ANTE ABBINABILE AD ANTA FISSA.
BATH TUB TWO PANELS WITH ONE SLIDING DOOR COMBINABLE WITH FIXED PANEL.



VERSIONI.
VERSIONS.



SOPRAVASCA MAESTRODUE

CODICE	ESTENSIBILITÀ	INGR.	COLORE	PANNELLO			
				ACRILICO	TRASP.	STAMP.C	SATINATO
BS320	140 - 130	61,5	Pastello	€ 215,00	-	-	-
			Laccato	-	€ 308,00	€ 320,00	€ 405,00
			Rivestito	-	€ 468,00	€ 479,00	€ 565,00
BS321	150 - 140	66,5	Pastello	€ 233,00	-	-	-
			Laccato	-	€ 325,00	€ 337,00	€ 422,00
			Rivestito	-	€ 485,00	€ 497,00	€ 582,00
BS322	160 - 150	76	Pastello	€ 250,00	-	-	-
			Laccato	-	€ 342,00	€ 354,00	€ 440,00
			Rivestito	-	€ 502,00	€ 514,00	€ 599,00
BS323	170 - 160	82	Pastello	€ 267,00	-	-	-
			Laccato	-	€ 360,00	€ 371,00	€ 457,00
			Rivestito	-	€ 519,00	€ 531,00	€ 616,00
BS324	180 - 170	88	Pastello	€ 284,00	-	-	-
			Laccato	-	€ 377,00	€ 388,00	€ 474,00
			Rivestito	-	€ 537,00	€ 548,00	€ 634,00

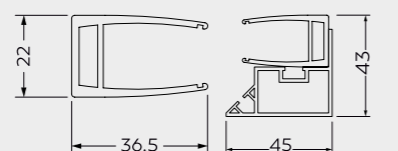
SOPRAVASCA FISSO CC

CODICE	ESTENSIBILITÀ	INGR.	COLORE	PANNELLO			
				ACRILICO	TRASP.	STAMP.C	SATINATO
BS340	67 - 70	-	Pastello	€ 108,00	-	-	-
			Laccato	-	€ 166,00	€ 171,00	€ 194,00
			Rivestito	-	€ 228,00	€ 234,00	€ 257,00
BS341	72 - 75	-	Pastello	€ 111,00	-	-	-
			Laccato	-	€ 174,00	€ 180,00	€ 203,00
			Rivestito	-	€ 241,00	€ 247,00	€ 270,00
BS342	77 - 80	-	Pastello	€ 116,00	-	-	-
			Laccato	-	€ 183,00	€ 188,00	€ 211,00
			Rivestito	-	€ 245,00	€ 251,00	€ 274,00
BS343	87 - 90	-	Pastello	€ 123,00	-	-	-
			Laccato	-	€ 194,00	€ 200,00	€ 223,00
			Rivestito	-	€ 257,00	€ 263,00	€ 285,00

SOPRAVASCA FISSO MA

CODICE	ESTENSIBILITÀ	INGR.	COLORE	PANNELLO			
				ACRILICO	TRASP.	STAMP.C	SATINATO
BS310	67 - 70	-	Pastello	€ 120,00	-	-	-
			Laccato	-	€ 183,00	€ 188,00	€ 211,00
			Rivestito	-	€ 245,00	€ 251,00	€ 274,00
BS311	72 - 75	-	Pastello	€ 123,00	-	-	-
			Laccato	-	€ 191,00	€ 197,00	€ 220,00
			Rivestito	-	€ 258,00	€ 264,00	€ 287,00
BS312	77 - 80	-	Pastello	€ 127,00	-	-	-
			Laccato	-	€ 200,00	€ 205,00	€ 228,00
			Rivestito	-	€ 263,00	€ 268,00	€ 291,00
BS313	87 - 90	-	Pastello	€ 134,00	-	-	-
			Laccato	-	€ 211,00	€ 217,00	€ 240,00
			Rivestito	-	€ 274,00	€ 280,00	€ 303,00

DIMENSIONE PROFILI A PARETE.
DIMENSIONS OF PROFILES
AT THE WALL.



2,2 ^S
ACRILICO
ACRYLIC

3 ^S
CRISTALLO
CRYSTAL

CONDIZIONI FUORI MISURA
CONDITIONS FOR CUSTOM SIZE

SOPRAVASCA MAESTRODUE	FISSO
H max 220 cm	H max 220 cm
L min 80 cm	L min 20 cm
L max 220 cm	L max 130 cm

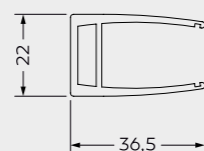
Maggiorazione del 30%
per fuorimisura
30% surcharge for non
standard

SOPRAVASCA MAESTROCENTRO

SOPRAVASCA SCORREVOLE A QUATTRO ANTE ABBINABILE AD ANTA FISSA.
BATH TUB FOUR PANELS WITH TWO SLIDING DOOR COMBINABLE WITH FIXED PANEL.



DIMENSIONE PROFILI A PARETE.
DIMENSIONS OF PROFILES
AT THE WALL.



2,2 ^S
ACRILICO
ACRYLIC

3 ^S
CRISTALLO
CRYSTAL



VERSIONI.
VERSIONS.



SOPRAVASCA MAESTROCENTRO

CODICE	ESTENSIBILITÀ	INGR.	COLORE	PANNELLO			
				ACRILICO	TRASP.	STAMP.C	SATINATO
BS360	140 - 130	60,5	Pastello	€ 250,00	-	-	-
			Laccato	-	€ 342,00	€ 354,00	€ 440,00
			Rivestito	-	€ 502,00	€ 514,00	€ 599,00
BS361	150 - 140	61	Pastello	€ 263,00	-	-	-
			Laccato	-	€ 360,00	€ 371,00	€ 457,00
			Rivestito	-	€ 519,00	€ 531,00	€ 616,00
BS362	160 - 150	63	Pastello	€ 284,00	-	-	-
			Laccato	-	€ 377,00	€ 388,00	€ 474,00
			Rivestito	-	€ 537,00	€ 548,00	€ 634,00
BS363	170 - 160	67	Pastello	€ 300,00	-	-	-
			Laccato	-	€ 394,00	€ 405,00	€ 491,00
			Rivestito	-	€ 554,00	€ 565,00	€ 651,00
BS364	180 - 170	80,5	Pastello	€ 317,00	-	-	-
			Laccato	-	€ 411,00	€ 422,00	€ 508,00
			Rivestito	-	€ 571,00	€ 582,00	€ 668,00
BS365	200 - 190	91	Pastello	€ 335,00	-	-	-
			Laccato	-	€ 428,00	€ 440,00	€ 525,00
			Rivestito	-	€ 588,00	€ 599,00	€ 685,00
BS366	220 - 210	101,5	Pastello	€ 352,00	-	-	-
			Laccato	-	€ 445,00	€ 457,00	€ 542,00
			Rivestito	-	€ 605,00	€ 616,00	€ 702,00

SOPRAVASCA FISSO CC

CODICE	ESTENSIBILITÀ	INGR.	COLORE	PANNELLO			
				ACRILICO	TRASP.	STAMP.C	SATINATO
BS340	67 - 70	-	Pastello	€ 108,00	-	-	-
			Laccato	-	€ 166,00	€ 171,00	€ 194,00
			Rivestito	-	€ 228,00	€ 234,00	€ 257,00
BS341	72 - 75	-	Pastello	€ 111,00	-	-	-
			Laccato	-	€ 174,00	€ 180,00	€ 203,00
			Rivestito	-	€ 241,00	€ 247,00	€ 270,00
BS342	77 - 80	-	Pastello	€ 116,00	-	-	-
			Laccato	-	€ 183,00	€ 188,00	€ 211,00
			Rivestito	-	€ 245,00	€ 251,00	€ 274,00
BS343	87 - 90	-	Pastello	€ 123,00	-	-	-
			Laccato	-	€ 194,00	€ 200,00	€ 223,00
			Rivestito	-	€ 257,00	€ 263,00	€ 285,00

COPIA DI ANTA FISSA

CODICE	ESTENSIBILITÀ	INGR.	COLORE	PANNELLO			
				ACRILICO	TRASP.	STAMP.C	SATINATO
BS410	67 - 70	-	Pastello	€ 217,00	-	-	-
			Laccato	-	€ 331,00	€ 342,00	€ 388,00
			Rivestito	-	€ 457,00	€ 468,00	€ 514,00
BS411	72 - 75	-	Pastello	€ 223,00	-	-	-
			Laccato	-	€ 348,00	€ 360,00	€ 405,00
			Rivestito	-	€ 482,00	€ 494,00	€ 539,00
BS412	77 - 80	-	Pastello	€ 231,00	-	-	-
			Laccato	-	€ 365,00	€ 377,00	€ 422,00
			Rivestito	-	€ 491,00	€ 502,00	€ 548,00
BS413	87 - 90	-	Pastello	€ 245,00	-	-	-
			Laccato	-	€ 388,00	€ 400,00	€ 445,00
			Rivestito	-	€ 514,00	€ 525,00	€ 571,00

CONDIZIONI FUORI MISURA
CONDITIONS FOR CUSTOM SIZE

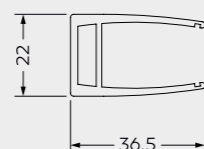
SOPRAVASCA MAESTROCENTRO	FISSO
H max 220 cm	H max 220 cm
L min 100 cm	L min 20 cm
L max 220 cm	L max 130 cm

Maggiorazione del 30%
per fuorimisura
30% surcharge for non
standard

SOPRAVASCA ANGOLARE A QUATTRO ANTE.
CORNER BATHTUB WITH TWO SLIDING DOOR.



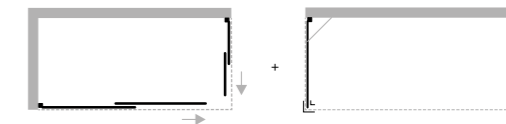
DIMENSIONE PROFILI A PARETE.
DIMENSIONS OF PROFILES
AT THE WALL.



2,2^S mm
ACRILICO
ACRYLIC

3^S mm
CRISTALLO
CRYSTAL

VERSIONI.
VERSIONS.



SOPRAVASCA VELA

CODICE	ESTENSIBILITÀ	INGR.	COLORE	PANNELLO			
				ACRILICO	TRASP.	STAMP.C	SATINATO
BS370	70-65 x 150-140	73	Pastello	€ 271,00	-	-	-
			Laccato	-	€ 365,00	€ 377,00	€ 462,00
			Rivestito	-	€ 525,00	€ 537,00	€ 622,00
BS371	70-65 x 160-150	77	Pastello	€ 288,00	-	-	-
			Laccato	-	€ 382,00	€ 394,00	€ 479,00
			Rivestito	-	€ 542,00	€ 554,00	€ 639,00
BS372	70-65 x 170-160	81	Pastello	€ 305,00	-	-	-
			Laccato	-	€ 400,00	€ 411,00	€ 497,00
			Rivestito	-	€ 559,00	€ 571,00	€ 656,00
BS373	70-65 x 180-170	85	Pastello	€ 322,00	-	-	-
			Laccato	-	€ 417,00	€ 428,00	€ 514,00
			Rivestito	-	€ 576,00	€ 588,00	€ 674,00
BS374	80-75 x 160-150	79	Pastello	€ 305,00	-	-	-
			Laccato	-	€ 400,00	€ 411,00	€ 497,00
			Rivestito	-	€ 559,00	€ 571,00	€ 656,00
BS375	80-75 x 170-160	82	Pastello	€ 322,00	-	-	-
			Laccato	-	€ 417,00	€ 428,00	€ 514,00
			Rivestito	-	€ 576,00	€ 588,00	€ 674,00
BS376	80-75 x 180-170	87	Pastello	€ 340,00	-	-	-
			Laccato	-	€ 434,00	€ 445,00	€ 531,00
			Rivestito	-	€ 594,00	€ 605,00	€ 691,00
BS377	90-85 x 180-170	95	Pastello	€ 357,00	-	-	-
			Laccato	-	€ 451,00	€ 462,00	€ 548,00
			Rivestito	-	€ 611,00	€ 622,00	€ 708,00

SOPRAVASCA FISSO CC

CODICE	ESTENSIBILITÀ	INGR.	COLORE	PANNELLO			
				ACRILICO	TRASP.	STAMP.C	SATINATO
BS340	67 - 70	-	Pastello	€ 108,00	-	-	-
			Laccato	-	€ 166,00	€ 171,00	€ 194,00
			Rivestito	-	€ 228,00	€ 234,00	€ 257,00
BS341	72 - 75	-	Pastello	€ 111,00	-	-	-
			Laccato	-	€ 174,00	€ 180,00	€ 203,00
			Rivestito	-	€ 241,00	€ 247,00	€ 270,00
BS342	77 - 80	-	Pastello	€ 116,00	-	-	-
			Laccato	-	€ 183,00	€ 188,00	€ 211,00
			Rivestito	-	€ 245,00	€ 251,00	€ 274,00
BS343	87 - 90	-	Pastello	€ 123,00	-	-	-
			Laccato	-	€ 194,00	€ 200,00	€ 223,00
			Rivestito	-	€ 257,00	€ 263,00	€ 285,00

CONDIZIONI FUORI MISURA
CONDITIONS FOR CUSTOM SIZE

SOPRAVASCA VELA	FISSO
H max 220 cm	H max 220 cm
L min 60 cm	L min 20 cm
L max 220 cm	L max 130 cm

Maggiorazione del 30%
per fuorimisura
30% surcharge for non
standard

MODALITÀ D'ORDINE PER CODICE PRODOTTO

ORDER PROCEDURE FOR PRODUCT CODE

Il codice d'ordine, caratteristico di ciascuna soluzione doccia della linea SKIPPER, è composto da più parti ciascuna delle quali identifica una specifica caratteristica.

La prima parte del codice è rappresentata da un insieme di lettere e numeri che identifica il modello, la serie e la misura: questo valore è riportato nella colonna CODICE in ciascuna tabella misure.

Ad esempio, BS122 identifica il mod. MAESTRO DUE con misure 80-70 cm.

A questa parte di codice seguirà il tipo di pannello desiderato e il codice colore della cabina doccia.

Per la linea SKIPPER esistono degli abbinamenti standard tra pannelli e raggruppamenti colori disponibili.

Tali abbinamenti possono essere rilevati in ciascuna tabella misure propria per ogni modello di cabina doccia o sopravasca.

Laddove al posto del costo è riportato un trattino la soluzione non è standard e la sua fattibilità deve essere richiesta al momento dell'ordine.

La gamma completa dei pannelli disponibili è riportata a pag. 179.

La lista delle finiture disponibili in base a ciascun raggruppamento cromatico citato nella tabella misure è riportata a pag. 178.

Ritornando all'esempio, il box doccia mod. MAESTRO DUE dovrà avere i pannelli in cristallo temperato trasparente ed essere di colore bianco laccato.

Così da pag. 179 verrà scelto il tipo di pannello in cristallo ed il suo codice corrispondente: "Cristallo temperato trasparente spessore 3 mm" - codice 100. Il colore bianco sarà il bianco lucido, colore contenuto nel raggruppamento LACCATO come da tabella misure: il codice del bianco laccato lucido è rilevabile da pag. 178.

ESEMPIO FINALE

BS122 100 501

Box doccia serie SKIPPER mod. MAESTRO DUE misure 80-70 (cod. BS122) con cristallo temperato trasparente spessore 3 mm (cod. 100) e colore profili Bianco Laccato Lucido (cod. 501).

MODELLO
TIPO PANNELLO
COLORE PROFILI

BS122 100 501

The order code, characteristic of each shower enclosure of SKIPPER line, is composed of several parts each of which identifies a specific characteristic.

The first part of the code is represented by a set of letters and numbers that identifies the model, the series and the measure: this value is reported in the column CODE in each chart measures.

For example, BS122 identifies the mod. MAESTRO DUE with measures 80-70 cm.

To this part of the code will follow the desired type of panel and the colour code of the shower enclosure.

For the Skipper line there are standard combination between panels and group of colours available.

These combinations can be noticed in each table measures of each model. Where at place the cost is printed a dash the solution is not standard and its possibility has to be requested when ordering.

The full range of available panels is reported on page. 179.

The list of available finishes according to each chromatic grouping mentioned in the chart measures is reported on page. 178.

Back to the example, the shower mod. MAESTRO DUE must have transparent tempered glass and be white lacquered.

At page. 179 will be chosen the type of glass panel and its corresponding code: "Transparent tempered thickness: 3 mm" - code 100. The colour white is polished white, color in the group of Lacquered measures chart: the code of polished white is noticeable at pag. 178.

FINAL EXAMPLE

BS122 100 501

Shower enclosure SKIPPER mod. MAESTRO DUE measures 80-70 (cod. BS122) with tempered glass transparent thickness 3 mm (cod. 100) and color profiles White Polished (Ref. 501).

MODEL
PANEL TYPE
COLOUR

BS122 100 501



RIVENDITORE. RESELLER.

RIFERIMENTO. REFERMENT.

DATA. DATE.

PREVENTIVO. QUOTATION.

ORDINE. ORDER.

RICHIESTA DI FATTIBILITÀ. REQUEST FOR FEASIBILITY.

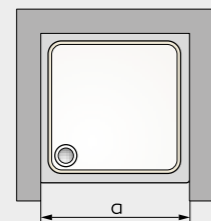
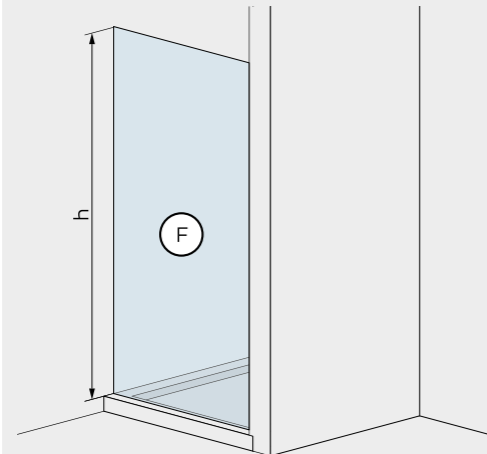
ATTENZIONE.

Le misure devono essere rilevate a piattodoccia e rivestimenti installati.

ATTENTION.

Dimensions must be detected after the installation of shower tray and tiles.

PORTE. DOOR ENCLOSURES.



a cm.
h cm.

F SOLUZIONE DESIDERATA. DESIRED SHOWER ENCLOSURE.

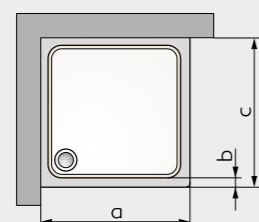
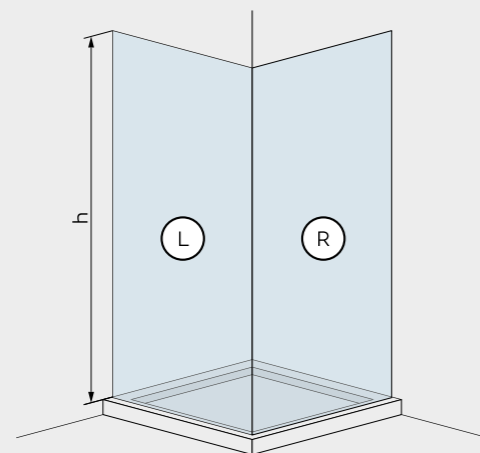
PANNELLO. PANELS.

- 000 ACRILICO / Fantasia Bolle (2,2 mm). POLYSTIRENE / Bubbles fantasy (2,2 mm).
- 100 Cristallo temperato TRASPARENTE (3 mm). TRANSPARENT Tempered glass (3 mm).
- 200 Cristallo temperato STAMPATO C (3 mm). PRINTED C Tempered glass (3 mm).
- 300 Cristallo temperato SATINATO (4 mm). FROSTED Tempered glass (4 mm).

COLORE. COLOUR.

- 001 PASTELLO / Bianco.
- 501 LACCATO / Bianco.
- 052 RIVESTITO / Acciaio.
- 019 RIVESTITO / Ciliegio.
- 022 RIVESTITO / Wengè.

ANGOLI. CORNER ENCLOSURES.



a cm.
b cm.
c cm.
h cm.

L SOLUZIONE DESIDERATA PER IL LATO L. DESIRED SHOWER ENCLOSURE FOR L SIDE.

R SOLUZIONE DESIDERATA PER IL LATO R. DESIRED SHOWER ENCLOSURE FOR R SIDE.

PANNELLO. PANELS.

- 000 ACRILICO / Fantasia Bolle (2,2 mm). POLYSTIRENE / Bubbles fantasy (2,2 mm).
- 100 Cristallo temperato TRASPARENTE (3 mm). TRANSPARENT Tempered glass (3 mm).
- 200 Cristallo temperato STAMPATO C (3 mm). PRINTED C Tempered glass (3 mm).
- 300 Cristallo temperato SATINATO (4 mm). FROSTED Tempered glass (4 mm).

COLORE. COLOUR.

- 001 PASTELLO / Bianco.
- 501 LACCATO / Bianco.
- 052 RIVESTITO / Acciaio.
- 019 RIVESTITO / Ciliegio.
- 022 RIVESTITO / Wengè.

RIVENDITORE. RESELLER.

RIFERIMENTO. REFERMENT.

DATA. DATE.

PREVENTIVO. QUOTATION.

ORDINE. ORDER.

RICHIESTA DI FATTIBILITÀ. REQUEST FOR FEASIBILITY.

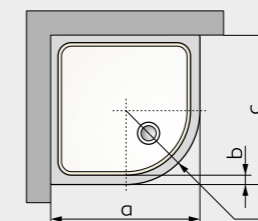
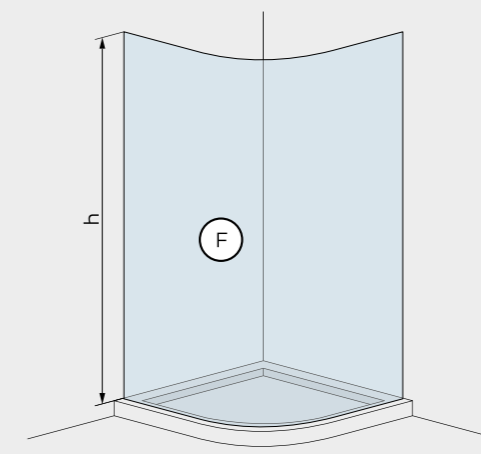
ATTENZIONE.

Le misure devono essere rilevate a piattodoccia e rivestimenti installati.

ATTENTION.

Dimensions must be detected after the installation of shower tray and tiles.

SEMICIRCOLARI. SEMI-CIRCULARS ENCLOSURES.



a cm.
b cm.
c cm.
h 190 cm.
r cm.

F SOLUZIONE DESIDERATA. DESIRED SHOWER ENCLOSURE.

MARCA DEL PIATTO DOCCIA. BRAND OF SHOWER TRAY.

MODELLO PIATTO DOCCIA. MODEL OF SHOWER TRAY.

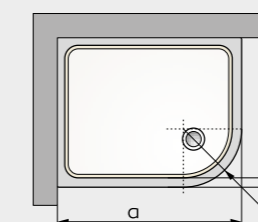
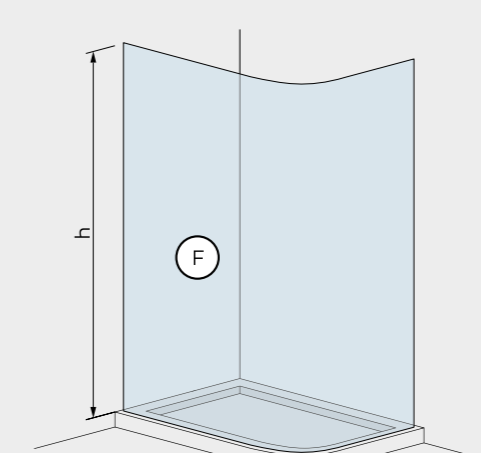
PANNELLO. PANELS.

- 000 ACRILICO / Fantasia Bolle (2,2 mm). POLYSTIRENE / Bubbles fantasy (2,2 mm).
- 100 Cristallo temperato TRASPARENTE (3 mm). TRANSPARENT Tempered glass (3 mm).
- 200 Cristallo temperato STAMPATO C (3 mm). PRINTED C Tempered glass (3 mm).
- 300 Cristallo temperato SATINATO (4 mm). FROSTED Tempered glass (4 mm).

COLORE. COLOUR.

- 001 PASTELLO / Bianco.
- 501 LACCATO / Bianco.
- 052 RIVESTITO / Acciaio.
- 019 RIVESTITO / Ciliegio.
- 022 RIVESTITO / Wengè.

RETTANGOLARI STONDATI. ROUNDED RECTANGULARS.



a cm.
b cm.
c cm.
h 190 cm.
r cm.

F SOLUZIONE DESIDERATA. DESIRED SHOWER ENCLOSURE.

VERSIONE. VERSION.

DX SX

MARCA DEL PIATTO DOCCIA. BRAND OF SHOWER TRAY.

MODELLO PIATTO DOCCIA. MODEL OF SHOWER TRAY.

PANNELLO. PANELS.

- 000 ACRILICO / Fantasia Bolle (2,2 mm). POLYSTIRENE / Bubbles fantasy (2,2 mm).
- 100 Cristallo temperato TRASPARENTE (3 mm). TRANSPARENT Tempered glass (3 mm).
- 200 Cristallo temperato STAMPATO C (3 mm). PRINTED C Tempered glass (3 mm).
- 300 Cristallo temperato SATINATO (4 mm). FROSTED Tempered glass (4 mm).

COLORE. COLOUR.

- 001 PASTELLO / Bianco.
- 501 LACCATO / Bianco.
- 052 RIVESTITO / Acciaio.
- 019 RIVESTITO / Ciliegio.
- 022 RIVESTITO / Wengè.

RIVENDITORE. RESELLER.

RIFERIMENTO. REFERMENT.

DATA. DATE.

PREVENTIVO. QUOTATION.

ORDINE. ORDER.

RICHIESTA DI FATTIBILITÀ. REQUEST FOR FEASIBILITY.

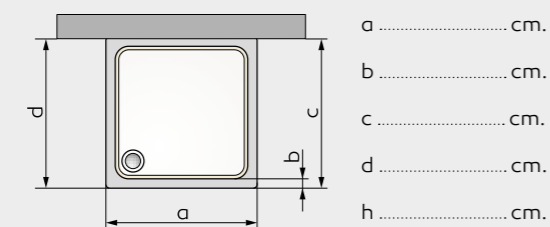
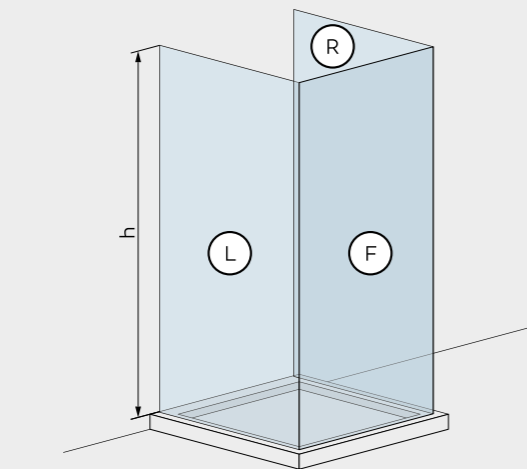
ATTENZIONE.

Le misure devono essere rilevate a piattodoccia e rivestimenti installati.

ATTENTION.

Dimensions must be detected after the installation of shower tray and tiles.

TRE LATI.
THREE SIDES ENCLOSURES.



L SOLUZIONE DESIDERATA PER IL LATO L.
DESIRED SHOWER ENCLOSURE FOR L SIDE.

F SOLUZIONE DESIDERATA PER IL LATO F.
DESIRED SHOWER ENCLOSURE FOR F SIDE.

R SOLUZIONE DESIDERATA PER IL LATO R.
DESIRED SHOWER ENCLOSURE FOR R SIDE.

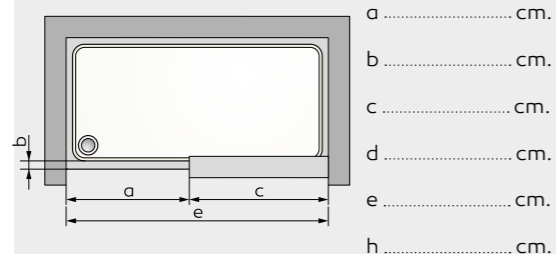
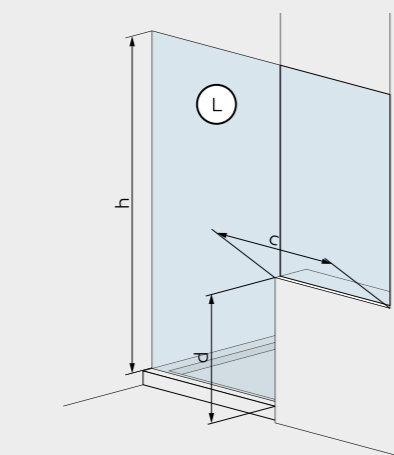
PANNELLO. PANELS.

- 000 ACRILICO / Fantasia Bolle (2,2 mm).
POLYSTIRENE / Bubbles fantasy (2,2 mm).
- 100 Cristallo temperato TRASPARENTE (3 mm).
TRANSPARENT Tempered glass (3 mm).
- 200 Cristallo temperato STAMPATO C (3 mm).
PRINTED C Tempered glass (3 mm).
- 300 Cristallo temperato SATINATO (4 mm).
FROSTED Tempered glass (4 mm).

COLORE. COLOUR.

- 001 PASTELLO / Bianco.
- 501 LACCATO / Bianco.
- 052 RIVESTITO / Acciaio.
- 019 RIVESTITO / Ciliegio.
- 022 RIVESTITO / Wengè.

PORTA SPECIALE.
SPECIAL DOOR.



L SOLUZIONE DESIDERATA PER IL LATO L.
DESIRED SHOWER ENCLOSURE FOR L SIDE.

VERSIONE. VERSION.

- DX SX

PANNELLO. PANELS.

- 000 ACRILICO / Fantasia Bolle (2,2 mm).
POLYSTIRENE / Bubbles fantasy (2,2 mm).
- 100 Cristallo temperato TRASPARENTE (3 mm).
TRANSPARENT Tempered glass (3 mm).
- 200 Cristallo temperato STAMPATO C (3 mm).
PRINTED C Tempered glass (3 mm).
- 300 Cristallo temperato SATINATO (4 mm).
FROSTED Tempered glass (4 mm).

COLORE. COLOUR.

- 001 PASTELLO / Bianco.
- 501 LACCATO / Bianco.
- 052 RIVESTITO / Acciaio.
- 019 RIVESTITO / Ciliegio.
- 022 RIVESTITO / Wengè.

RIVENDITORE. RESELLER.

RIFERIMENTO. REFERMENT.

DATA. DATE.

PREVENTIVO. QUOTATION.

ORDINE. ORDER.

RICHIESTA DI FATTIBILITÀ. REQUEST FOR FEASIBILITY.

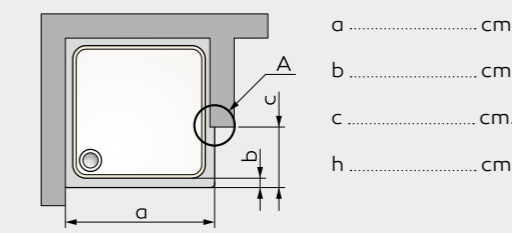
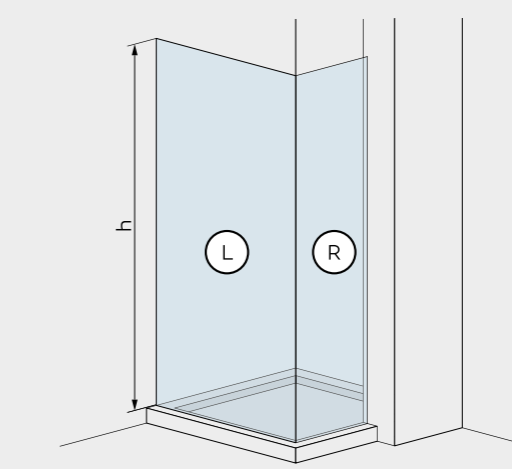
ATTENZIONE.

Le misure devono essere rilevate a piattodoccia e rivestimenti installati.

ATTENTION.

Dimensions must be detected after the installation of shower tray and tiles.

ANGOLI (CASO 1).
CORNER ENCLOSURES (CASE 1).



L SOLUZIONE DESIDERATA PER IL LATO L.
DESIRED SHOWER ENCLOSURE FOR L SIDE.

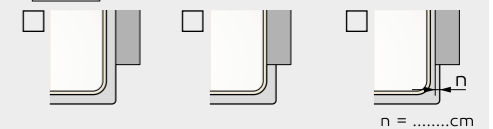
R SOLUZIONE DESIDERATA PER IL LATO R.
DESIRED SHOWER ENCLOSURE FOR R SIDE.

PANNELLO. PANELS.

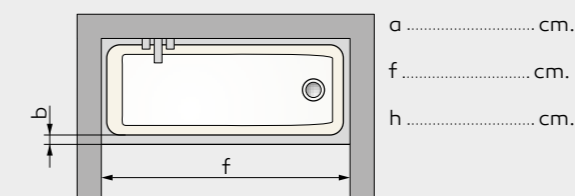
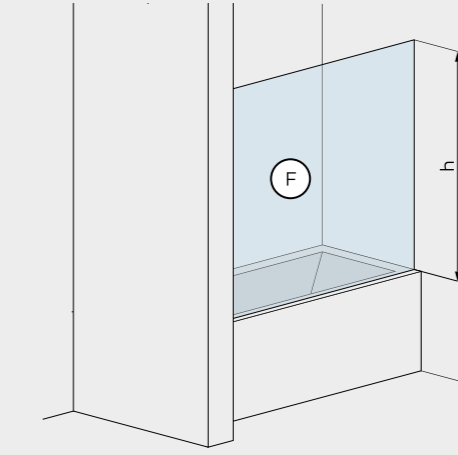
- 000 ACRILICO / Fantasia Bolle (2,2 mm).
POLYSTIRENE / Bubbles fantasy (2,2 mm).
- 100 Cristallo temperato TRASPARENTE (3 mm).
TRANSPARENT Tempered glass (3 mm).
- 200 Cristallo temperato STAMPATO C (3 mm).
PRINTED C Tempered glass (3 mm).
- 300 Cristallo temperato SATINATO (4 mm).
FROSTED Tempered glass (4 mm).

COLORE. COLOUR.

- 001 PASTELLO / Bianco.
- 501 LACCATO / Bianco.
- 052 RIVESTITO / Acciaio.
- 019 RIVESTITO / Ciliegio.
- 022 RIVESTITO / Wengè.



SOPRAVASCA FRONTALE.
ONE SIDE BATHTUB ENCLOSURES.



F SOLUZIONE DESIDERATA.
DESIRED SHOWER ENCLOSURE.

PANNELLO. PANELS.

- 000 ACRILICO / Fantasia Bolle (2,2 mm).
POLYSTIRENE / Bubbles fantasy (2,2 mm).
- 100 Cristallo temperato TRASPARENTE (3 mm).
TRANSPARENT Tempered glass (3 mm).
- 200 Cristallo temperato STAMPATO C (3 mm).
PRINTED C Tempered glass (3 mm).
- 300 Cristallo temperato SATINATO (4 mm).
FROSTED Tempered glass (4 mm).

COLORE. COLOUR.

- 001 PASTELLO / Bianco.
- 501 LACCATO / Bianco.
- 052 RIVESTITO / Acciaio.
- 019 RIVESTITO / Ciliegio.
- 022 RIVESTITO / Wengè.

MODULI D'ORDINE

FORMATS OF ORDER

RIVENDITORE. RESELLER.

RIFERIMENTO. REFERMENT.

DATA. DATE.

PREVENTIVO. QUOTATION.

ORDINE. ORDER.

RICHIESTA DI FATTIBILITÀ.
REQUEST FOR FEASIBILITY.

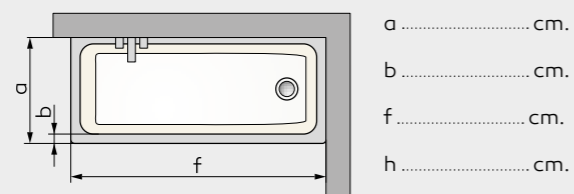
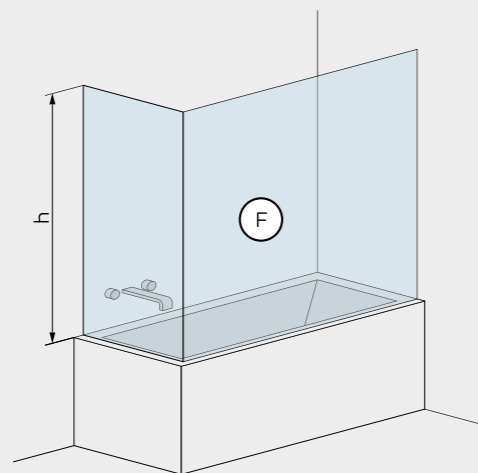
ATTENZIONE.

Le misure devono essere rilevate a piattodoccia e rivestimenti installati.

ATTENTION.

Dimensions must be detected after the installation of shower tray and tiles.

SOPRAVASCA DUE LATI.
TWO SIDES BATHTUB ENCLOSURES.



F SOLUZIONE DESIDERATA.
DESIRED SHOWER ENCLOSURE.

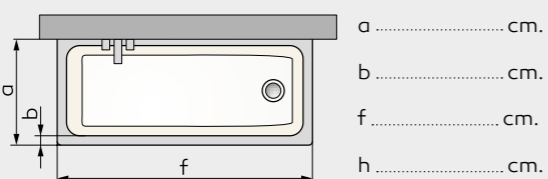
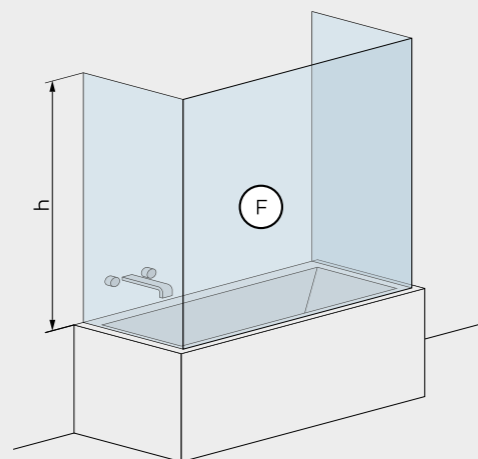
PANNELLO. PANELS.

- 000 ACRILICO / Fantasia Bolle (2,2 mm).
POLYSTIRENE / Bubbles fantasy (2,2 mm).
- 100 Cristallo temperato TRASPARENTE (3 mm).
TRANSPARENT Tempered glass (3 mm).
- 200 Cristallo temperato STAMPATO C (3 mm).
PRINTED C Tempered glass (3 mm).
- 300 Cristallo temperato SATINATO (4 mm).
FROSTED Tempered glass (4 mm).

COLORE. COLOUR.

- 001 PASTELLO / Bianco.
- 501 LACCATO / Bianco.
- 052 RIVESTITO / Acciaio.
- 019 RIVESTITO / Ciliegio.
- 022 RIVESTITO / Wengè.

SOPRAVASCA TRE LATI.
THREE SIDES BATHTUB ENCLOSURES.



F SOLUZIONE DESIDERATA.
DESIRED SHOWER ENCLOSURE.

PANNELLO. PANELS.

- 000 ACRILICO / Fantasia Bolle (2,2 mm).
POLYSTIRENE / Bubbles fantasy (2,2 mm).
- 100 Cristallo temperato TRASPARENTE (3 mm).
TRANSPARENT Tempered glass (3 mm).
- 200 Cristallo temperato STAMPATO C (3 mm).
PRINTED C Tempered glass (3 mm).
- 300 Cristallo temperato SATINATO (4 mm).
FROSTED Tempered glass (4 mm).

COLORE. COLOUR.

- 001 PASTELLO / Bianco.
- 501 LACCATO / Bianco.
- 052 RIVESTITO / Acciaio.
- 019 RIVESTITO / Ciliegio.
- 022 RIVESTITO / Wengè.



CABINE DOCCIA & SOPRAVASCA
SHOWER & BATHTUB ENCLOSURES

SKIPPER



RICAMBI

SPARE-PARTS



RICAMBI

SPARE - PARTS

ACCESSORI. ACCESSORIES.

CODICE. CODE.	DESCRIZIONE. DESCRIPTION.	PREZZO. PRICE.
BSK400001	Kit sistema di scorrimento per un'anta scorrevole - Bianco Kit sliding system for one sliding door - White	€ 21,00
BSK400052	Kit sistema di scorrimento per un'anta scorrevole - Cromato Kit sliding system for one sliding door - Chromium-plated	€ 25,00
BAK705001	Kit coppia di maniglia "Virgola" (1 pz DX e 1 pz SX) - Bianco Kit pair of "Virgola" handle (1 pc right and 1 pc left) - White	€ 6,00
BAK705052	Kit coppia di maniglia "Virgola" (1 pz DX e 1 pz SX) - Cromato Kit pair of "Virgola" handle (1 pc right and 1 pc left) - Chromium-plated	€ 10,00
BAK702001	Kit coppia di giunzioni angolari per modello Vela - Bianco Kit pair of angular joint for Vela model - White	€ 5,00
BAK702052	Kit coppia di giunzioni angolari per modello Vela - Cromato Kit pair of angular joint for Vela model - Chromium-plated	€ 9,00
BAK778052	Kit braccetto ad angolazione regolabile per ante fisse - Cromato Kit of adjustable agular bar for fixed panel - Chromium-plated	€ 48,00

PROFILI. PROFILES.

Maggiorazione del 20%, rispetto al prezzo standard di riferimento, per profili richiesti a lunghezze diverse.
Lunghezza massima profili: 220 cm (eccetto specifiche diverse).
20% surcharge for requested profiles with different length compared to the standard price shown in the table.
Max profile length: 220 cm (except different specifications).

* Al momento dell'ordine i punti di sospensione devono essere sostituiti dal codice per famiglia di colore rilevato da pag. 178.

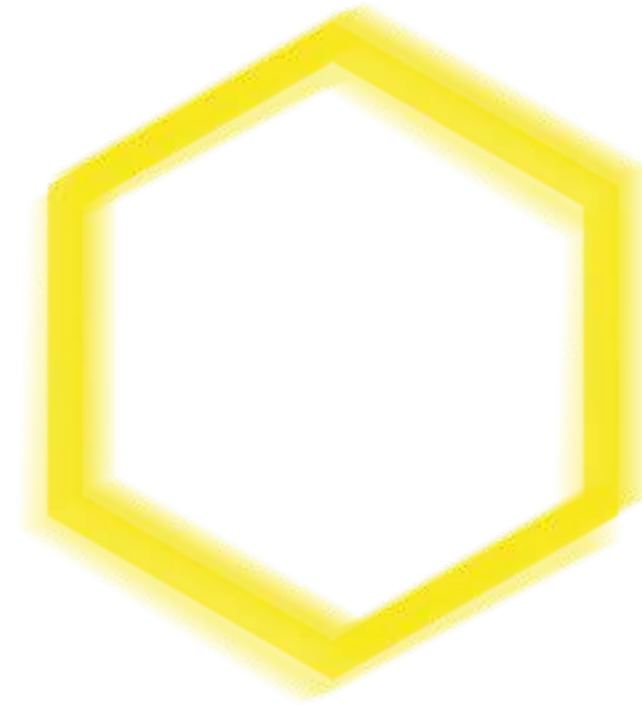
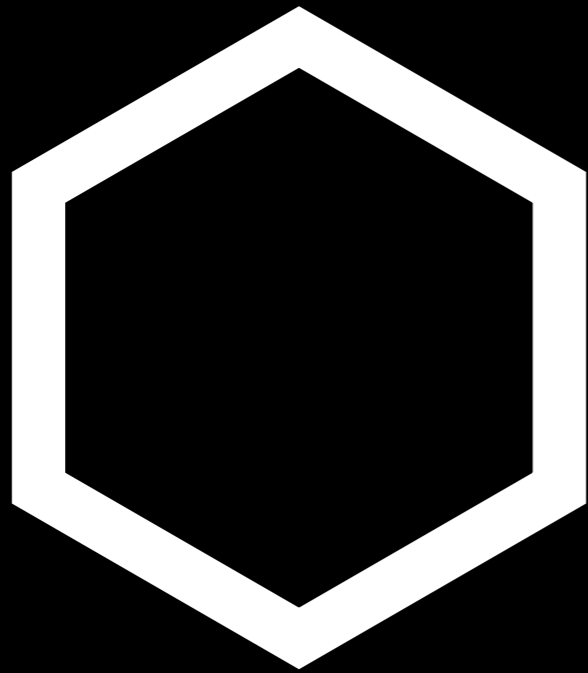
* When ordering the suspension points must to be replaced by the exact code for color family detected on page 178.

CODICE. CODE.	DESCRIZIONE. DESCRIPTION.	PREZZO. PRICE.
BA910...185*	Montante laterale per cabina doccia con altezza standard (H=185 cm) - Famiglia di colori: Pastello Lateral pillar profile for shower enclosure with standard height (H=185 cm) - Colours family: Pastello	€ 8,00
	Montante laterale per cabina doccia con altezza standard (H=185 cm) - Famiglia di colori: Laccato Lateral pillar profile for shower enclosure with standard height (H=185 cm) - Colours family: Laccato	€ 16,00
	Montante laterale per cabina doccia con altezza standard (H=185 cm) - Famiglia di colori: Rivestito Lateral pillar profile for shower enclosure with standard height (H=185 cm) - Colours family: Rivestito	€ 23,00
BA910...150*	Montante laterale per sopravasca con altezza standard (H=150 cm) - Famiglia di colori: Pastello Lateral pillar profile for bathtub enclosure with standard height (H=150 cm) - Colours family: Pastello	€ 6,00
	Montante laterale per sopravasca con altezza standard (H=150 cm) - Famiglia di colori: Laccato Lateral pillar profile for bathtub enclosure with standard height (H=150 cm) - Colours family: Laccato	€ 12,00
	Montante laterale per sopravasca con altezza standard (H=150 cm) - Famiglia di colori: Rivestito Lateral pillar profile for bathtub enclosure with standard height (H=150 cm) - Colours family: Rivestito	€ 19,00
BA911...100*	Binario scorrimento lunghezza 100 cm - Famiglia di colori: Pastello PVC rail profile - Length: 100 cm - Colours family: Pastello	€ 5,00
	Binario scorrimento lunghezza 100 cm - Famiglia di colori: Laccato PVC rail profile - Length: 100 cm - Colours family: Laccato	€ 8,00
	Binario scorrimento lunghezza 100 cm - Famiglia di colori: Rivestito PVC rail profile - Length: 100 cm - Colours family: Rivestito	€ 13,00
BA911...200*	Binario scorrimento lunghezza 200 cm - Famiglia di colori: Pastello PVC rail profile - Length: 200 cm - Colours family: Pastello	€ 10,00
	Binario scorrimento lunghezza 200 cm - Famiglia di colori: Laccato PVC rail profile - Length: 200 cm - Colours family: Laccato	€ 16,00
	Binario scorrimento lunghezza 200 cm - Famiglia di colori: Rivestito PVC rail profile - Length: 200 cm - Colours family: Rivestito	€ 26,00

CABINE DOCCIA & SOPRAVASCA
SHOWER & BATHTUB ENCLOSURES

COLIBRÌ PLUS

design C.r.s. FORTE



Le caratteristiche che contraddistinguono la collezione Colibrì Plus sono la riducibilità, flessibilità, reversibilità, la tolleranza all'acqua e ai prodotti chimici, la consistenza dei profili. La cabina Colibrì Plus può essere installata in abitazioni private, in strutture pubbliche e sanitarie, hotel, villaggi, comunità, ecc. ed è particolarmente indicata per luoghi non arieggiati. La natura e la struttura dei materiali impiegati non provocano alcun danno a cose o persone in caso di uso non appropriato del prodotto.

Le cabine Colibrì Plus garantiscono la funzionalità per un periodo di gran lunga superiore delle comuni cabine in commercio.

Per queste ragioni il nostro prodotto è molto apprezzato dai nostri rivenditori e dai nostri utenti finali.

The features that distinguish the Colibrì Plus collection are reducibility, flexibility, reversibility, water tolerance and to chemicals products, the consistency of the profiles. The enclosure Colibrì Plus can be installed in private homes, in public and health buildings, hotels, villages, communities, etc. and is particularly suitable for places not ventilated.

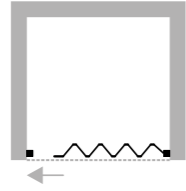
The nature and structure of the materials used do not cause no damage to property or persons in case of inappropriate use of the product.

The Colibrì Plus enclosure provide functionality for a period far superior of common enclosure in commerce. For these reasons our product is highly appreciated from our dealers and our end users.

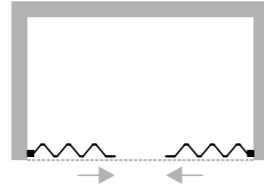


**PORTE.
DOORS.**

SIRIO LATERALE
pag. 204

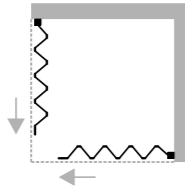


SIRIO CENTRALE
pag. 206

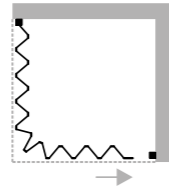


**ANGOLI.
CORNERS.**

KAPPA
pag. 208

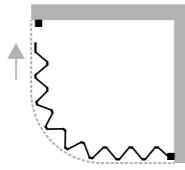


ALFA
pag. 210

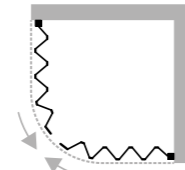


**SEMICIRCOLARI
E RETTANGOLI STONDATI.
SEMI-CIRCULARS AND ROUNDED
RECTANGULARS.**

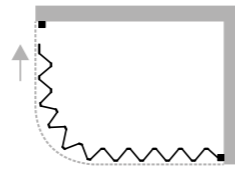
SFERA LATERALE
pag. 212



SFERA CENTRALE
pag. 214

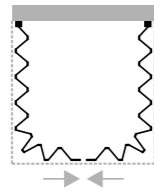


OMEGA LATERALE
pag. 216



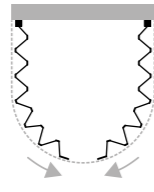
**TRE LATI.
THREE SIDES.**

DELTA
pag. 218



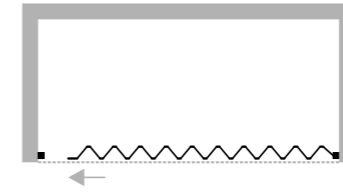
**CABINE DOCCIA SPECIALI.
SPECIAL SHOWER ENCLOSURES.**

HIDRA
pag. 220

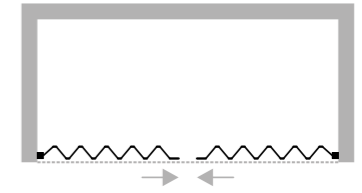


**SOPRAVASCA.
BATHTUB ENCLOSURES.**

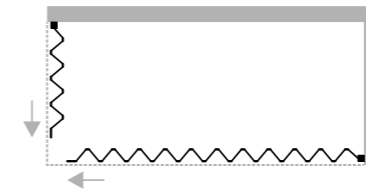
SOPRAVASCA SIRIO LATERALE
pag. 222



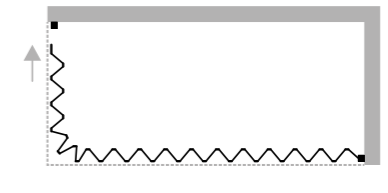
SOPRAVASCA SIRIO CENTRALE
pag. 224



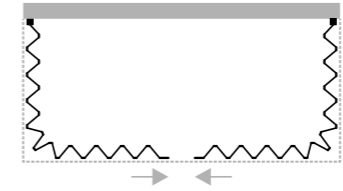
SOPRAVASCA KAPPA
pag. 226



SOPRAVASCA ALFA
pag. 228

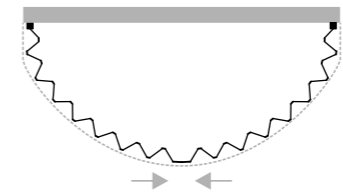


SOPRAVASCA DELTA
pag. 230



**SOPRAVASCA SPECIALI.
SPECIAL BATHTUB ENCLOSURES.**

SOPRAVASCA HIDRA
pag. 232



COLORI E PANNELLI DISPONIBILI

AVAILABLE COLOURS AND PANELS

COLORI. COLOURS.

Le tonalità qui riprodotte, pur avvicinandosi per quanto possibile a quelle di fornitura, devono essere considerate indicative.

The shades reproduced here, although closely as possible to the supplied colours, must be considered as indicative.



001 Bianco

PASTELLO



004 Crema

PASTELLO



559 Puntinato grigio

STAMPATO



563 Puntinato rosa

STAMPATO



564 Puntinato azzurro

STAMPATO



512 Noce chiaro

STAMPATO



515 Mogano

STAMPATO



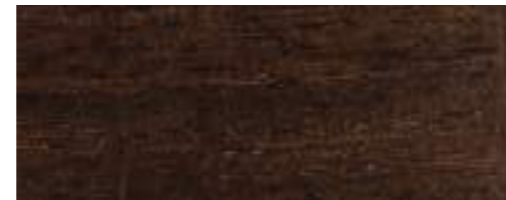
519 Ciliegio

STAMPATO



021 Rovere sbiancato

STAMPATO



022 Wengè

STAMPATO

PANNELLI. PANELS.



130 Millerighi

Profilo in PVC.

Pannello di serie per tutti i colori del raggruppamento PASTELLO.

PVC Profile.

Standard panel for all colours grouping PASTELLO.



181 Trasparente liscio blue

Profilo in PVC.

Pannello di serie per tutti i colori del raggruppamento STAMPATO.

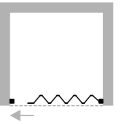
PVC Profile.

Standard panel for all colours grouping STAMPATO.

SIRIO LATERALE

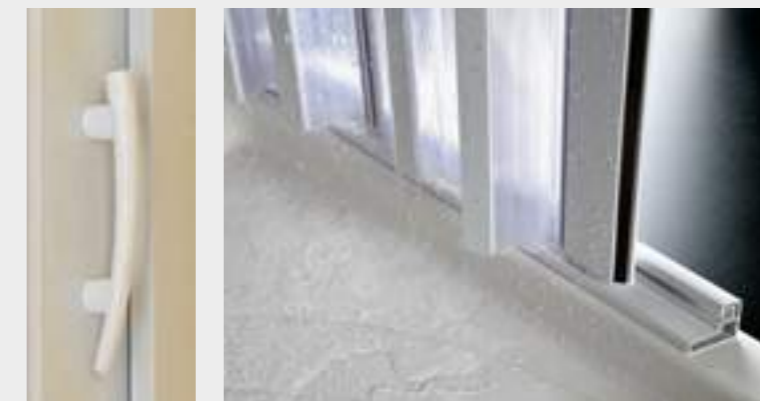
PORTA PIEGHEVOLE AD APERTURA LATERALE.
FOLDING ENCLOSURE WITH LATERAL OPENING.

VERSIONI.
VERSIONS.

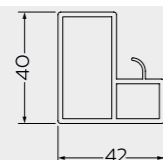


SIRIO LATERALE

CODICE	RIDUCIBILITÀ	INGR.	COLORE	PANNELLO	
				MILLERIGHI	TRASPARENTE
BP120	80 - 60	51	Pastello	€ 167,00	-
			Stampato	-	€ 221,00
BP121	100 - 80	67	Pastello	€ 181,00	-
			Stampato	-	€ 246,00
BP122	140 - 100	98	Pastello	€ 211,00	-
			Stampato	-	€ 284,00
BP123	200 - 180	145	Pastello	€ 236,00	-
			Stampato	-	€ 309,00



DIMENSIONE PROFILI A PARETE.
DIMENSIONS OF PROFILES
AT THE WALL.



CONDIZIONI FUORI MISURA
CONDITIONS FOR CUSTOM SIZE

SIRIO LATERALE

H max 220 cm

L min 60 cm

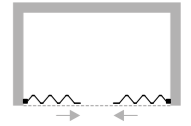
L max 220 cm

Maggiorazione del 20%
per fuorimisura
20% surcharge for non
standard

SIRIO CENTRALE

PORTA PIEGHEVOLE AD APERTURA CENTRALE.
FOLDING ENCLOSURE WITH CENTRAL OPENING.

VERSIONI.
VERSIONS.

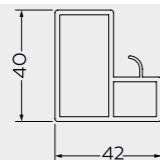


SIRIO CENTRALE

CODICE	RIDUCIBILITÀ	INGR.	COLORE	PANNELLO	
				MILLERIGHI	TRASPARENTE
BP160	140 - 100	93	Pastello	€ 225,00	-
			Stampato	-	€ 281,00
BP161	160 - 140	109	Pastello	€ 239,00	-
			Stampato	-	€ 308,00
BP162	180 - 160	126	Pastello	€ 253,00	-
			Stampato	-	€ 334,00
BP163	200 - 180	140	Pastello	€ 267,00	-
			Stampato	-	€ 348,00



DIMENSIONE PROFILI A PARETE.
DIMENSIONS OF PROFILES
AT THE WALL.



CONDIZIONI FUORI MISURA
CONDITIONS FOR CUSTOM SIZE

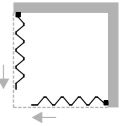
SIRIO LATERALE
H max 220 cm
L min 100 cm
L max 220 cm

Maggiorazione del 20%
per fuorimisura
20% surcharge for non
standard

KAPPA

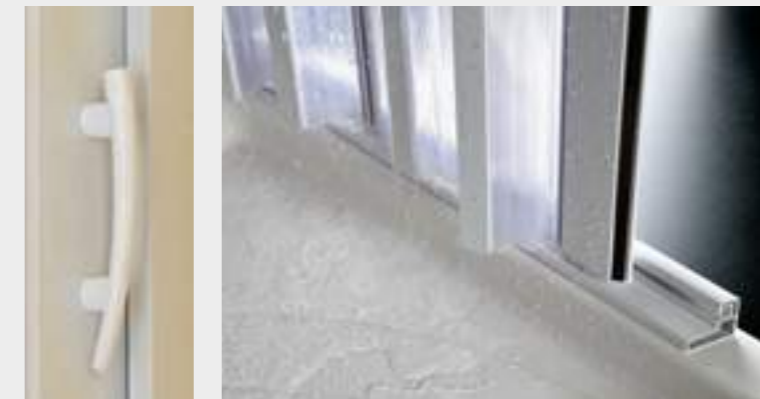
DUE LATI AD APERTURA ANGOLARE.
CORNER ENCLOSURE WITH TWO SIDES OPENING.

VERSIONI.
VERSIONS.

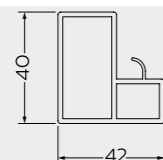


KAPPA

CODICE	RIDUCIBILITÀ	INGR.	COLORE	PANNELLO	
				MILLERIGHI	TRASPARENTE
BP100	80 - 60 x 80 - 60	77	Pastello	€ 230,00	-
			Stampato	-	€ 289,00
BP101	75 - 55 x 90 - 70	79	Pastello	€ 244,00	-
			Stampato	-	€ 298,00
BP102	100 - 80 x 100 - 80	101	Pastello	€ 247,00	-
			Stampato	-	€ 303,00
BP103	120 - 100 x 80 - 60	100	Pastello	€ 274,00	-
			Stampato	-	€ 324,00



DIMENSIONE PROFILI A PARETE.
DIMENSIONS OF PROFILES
AT THE WALL.



CONDIZIONI FUORI MISURA
CONDITIONS FOR CUSTOM SIZE

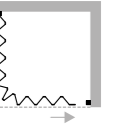
KAPPA
H max 220 cm
L min 60 cm
L max 140 cm

Maggiorazione del 20%
per fuorimisura
20% surcharge for non
standard

ALFA

DUE LATI AD APERTURA LATERALE.
CORNER ENCLOSURE WITH LATERAL OPENING.

VERSIONI.
VERSIONS.

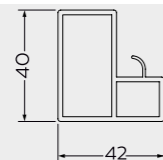


ALFA

CODICE	RIDUCIBILITÀ	INGR.	COLORE	PANNELLO	
				MILLERIGHI	TRASPARENTE
BP110	80 - 60 x 80 - 60	84	Pastello	€ 242,00	-
			Stampato	-	€ 298,00
BP111	75 - 55 x 90 - 70	85	Pastello	€ 254,00	-
			Stampato	-	€ 322,00
BP112	100 - 80 x 100 - 80	108	Pastello	€ 257,00	-
			Stampato	-	€ 327,00
BP113	120 - 100 x 80 - 60	119	Pastello	€ 281,00	-
			Stampato	-	€ 371,00



DIMENSIONE PROFILI A PARETE.
DIMENSIONS OF PROFILES
AT THE WALL.



CONDIZIONI FUORI MISURA
CONDITIONS FOR CUSTOM SIZE

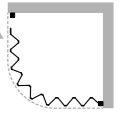
ALFA
H max 220 cm
L min 60 cm
L max 140 cm

Maggiorazione del 20%
per fuorimisura
20% surcharge for non
standard

SFERA LATERALE

SEMICIRCOLARE AD APERTURA LATERALE.
SEMICIRCULAR WITH LATERAL OPENING.

VERSIONI.
VERSIONS.

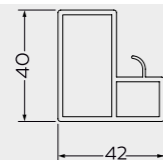


SFERA LATERALE

CODICE	RIDUCIBILITÀ	INGR.	COLORE	PANNELLO	
				MILLERIGHI	TRASPARENTE
BP140	90 - 70 x 90 - 70 (R=55)	98	Pastello	€ 303,00	-
			Stampato	-	€ 364,00
BP142	100 - 80 x 100 - 80 (R=55)	108	Pastello	€ 320,00	-
			Stampato	-	€ 381,00



DIMENSIONE PROFILI A PARETE.
DIMENSIONS OF PROFILES
AT THE WALL.



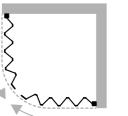
CONDIZIONI FUORI MISURA CONDITIONS FOR CUSTOM SIZE
SFERA LATERALE
H max 220 cm
L min 60 cm
L max 120 cm

Maggiorazione del 20%
per fuorimisura
20% surcharge for non
standard

SFERA CENTRALE

SEMICIRCOLARE AD APERTURA CENTRALE.
SEMICIRCULAR WITH CENTRAL OPENING.

VERSIONI.
VERSIONS.

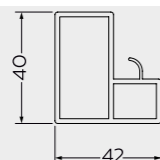


SFERA CENTRALE

CODICE	RIDUCIBILITÀ	INGR.	COLORE	PANNELLO	
				MILLERIGHI	TRASPARENTE
BP141	90 - 70 x 90 - 70 (R=55)	91	Pastello	€ 320,00	-
			Stampato	-	€ 374,00
BP143	100 - 80 x 100 - 80 (R=55)	103	Pastello	€ 337,00	-
			Stampato	-	€ 390,00



DIMENSIONE PROFILI A PARETE.
DIMENSIONS OF PROFILES
AT THE WALL.



CONDIZIONI FUORI MISURA CONDITIONS FOR CUSTOM SIZE
SFERA CENTRALE
H max 220 cm
L min 60 cm
L max 120 cm

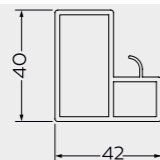
Maggiorazione del 20%
per fuorimisura
20% surcharge for non
standard

OMEGA LATERALE

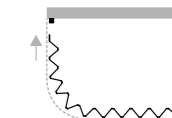
RETTANGOLARE STONDATO AD APERTURA LATERALE.
RECTANGULAR HALF ROUND WITH LATERAL OPENING.



DIMENSIONE PROFILI A PARETE.
DIMENSIONS OF PROFILES
AT THE WALL.



VERSIONI.
VERSIONS.



OMEGA LATERALE

CODICE	RIDUCIBILITÀ	INGR.	COLORE	PANNELLO	
				MILLERIGHI	TRASPARENTE
BP180	100 - 90 x 80 - 70 (R=38)	86	Pastello	€ 331,00	-
			Stampato	-	€ 393,00



CONDIZIONI FUORI MISURA
CONDITIONS FOR CUSTOM SIZE

OMEGA LATERALE

H max 220 cm

L min 60 cm

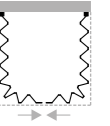
L max 120 cm

Maggiorazione del 20%
per fuorimisura
20% surcharge for non
standard

DELTA

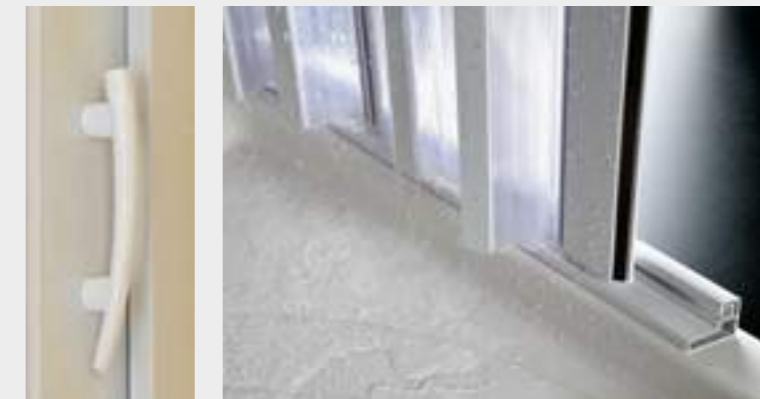
TRE LATI AD APERTURA TOTALE.
THREE SIDES ENCLOSURE WITH TOTAL OPENING.

VERSIONI.
VERSIONS.

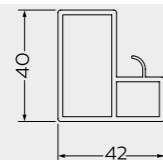


DELTA

CODICE	RIDUCIBILITÀ	INGR.	COLORE	PANNELLO	
				MILLERIGHI	TRASPARENTE
BP130	80-60 x 90-70 x 80-60	-	Pastello	€ 376,00	-
			Stampato	-	€ 433,00
BP131	100-80x100-80x100-80	-	Pastello	€ 410,00	-
			Stampato	-	€ 473,00



DIMENSIONE PROFILI A PARETE.
DIMENSIONS OF PROFILES
AT THE WALL.



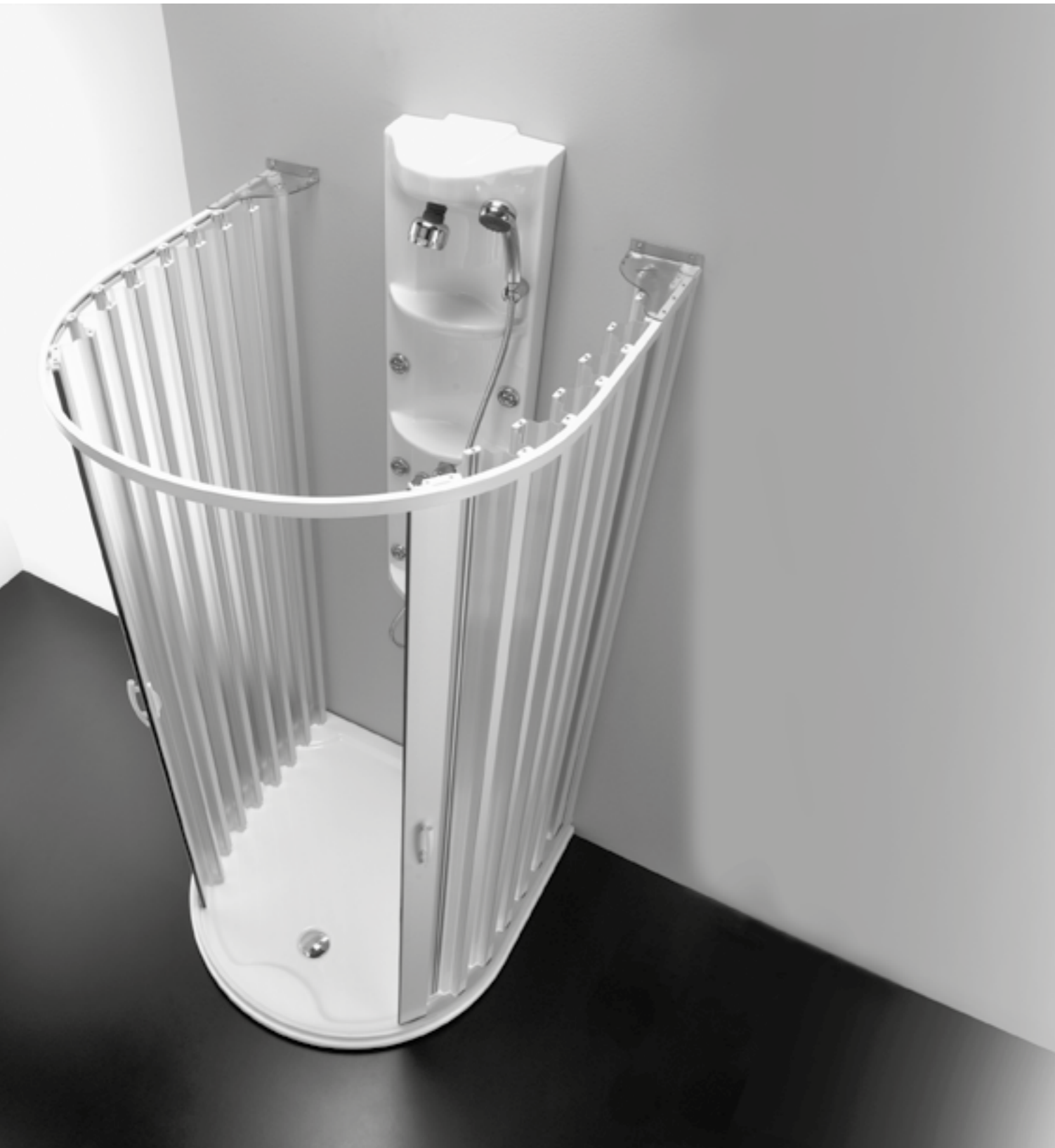
CONDIZIONI FUORI MISURA
CONDITIONS FOR CUSTOM SIZE

DELTA
H max 220 cm
L min 60 cm
L max 120 cm

Maggiorazione del 20%
per fuorimisura
20% surcharge for non
standard

HIDRA

PROGRAMMA DI CABINE DOCCIA REALIZZATE «ON DEMAND» MEDIANTE L'INVIO DELLA SAGOMA DEL PIATTO DOCCIA (DIMA) SU SUPPORTO CARTACEO.
SPECIAL SHOWER ENCLOSURES REALIZED «ON DEMAND» BY SENDING THE TRACING OF SHOWER TRAY ON A PAPER SUPPORT.



VERSIONI.
VERSIONS.

CODICE	RIDUCIBILITÀ	INGR.	COLORE	PANNELLO MILLERIGHI TRASPARENTE	
				€	€
BP150	-	-	Pastello	€ 395,00	-
			Stampato	-	€ 480,00

In base alla forma del piatto doccia.
According to the shape of shower tray.

Esempi di piatti doccia sui quali è possibile realizzare una cabina doccia del programma HIDRA mediante l'invio della «dima» realizzata su supporto cartaceo.
Examples of shower trays on which it is possible to realize a HIDRA shower enclosure by sending the tracing created on paper support.

Esempio di dima realizzata su supporto cartaceo.
Examples tracing created on paper



CONDIZIONI PER CABINE DOCCIA DEL PROGRAMMA HIDRA.

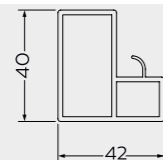
Inviata la sagoma (dima), la fattibilità della soluzione doccia è soggetta a valutazioni da parte dell'area tecnica, la quale, in caso affermativo comunicherà al committente le caratteristiche della soluzione doccia richiesta

CONDITIONS FOR CUSTOMIZED SHOWER ENCLOSURES OF HIDRA PROGRAM.

After sending the tracing on a paper support, the feasibility of realizing the shower enclosure will be subject by FORTE technical dept. assessments.

In case of the shower enclosure will be realizable, the client will be informed about the technical characteristics of shower enclosure.

DIMENSIONE PROFILI A PARETE.
DIMENSIONS OF PROFILES AT THE WALL.



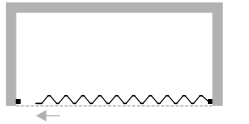
CONDIZIONI FUORI MISURA CONDITIONS FOR CUSTOM SIZE
HIDRA
H max 220 cm

Maggiorazione del 20% per fuorimisura
20% surcharge for non standard

SOPRAVASCA SIRIO LATERALE

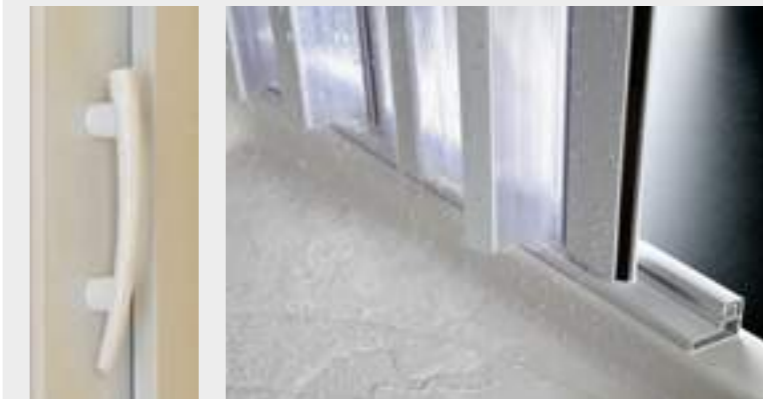
SOPRAVASCA PIEGHEVOLE AD APERTURA LATERALE.
BATHTUB ENCLOSURE WITH LATERAL OPENING.

VERSIONI.
VERSIONS.

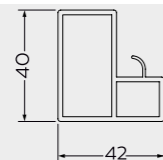


SOPRAVASCA SIRIO LATERALE

CODICE	RIDUCIBILITÀ	INGR.	COLORE	PANNELLO	
				MILLERIGHI	TRASPARENTE
BP220	170 - 140	131	Pastello	€ 228,00	-
			Stampato	-	€ 281,00
BP222	200 - 170	155	Pastello	€ 249,00	-
			Stampato	-	€ 303,00



DIMENSIONE PROFILI A PARETE.
DIMENSIONS OF PROFILES
AT THE WALL.



CONDIZIONI FUORI MISURA CONDITIONS FOR CUSTOM SIZE SOPRAVASCA SIRIO LATERALE	
H max	220 cm
L min	60 cm
L max	220 cm

Maggiorazione del 20%
per fuorimisura
20% surcharge for non
standard

SOPRAVASCA SIRIO CENTRALE

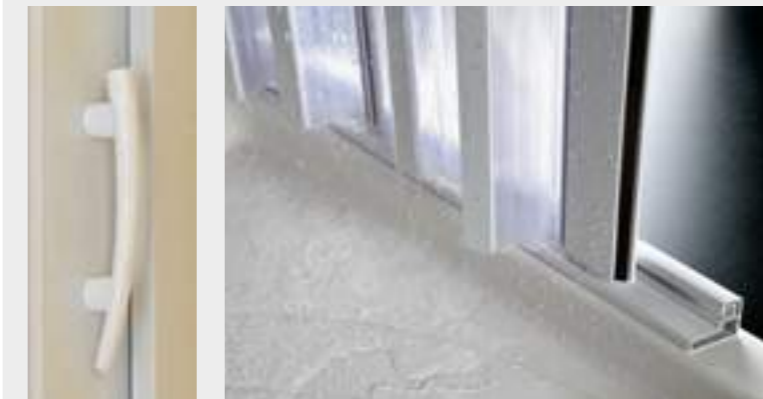
SOPRAVASCA PIEGHEVOLE AD APERTURA CENTRALE.
BATHTUB ENCLOSURE WITH CENTRAL OPENING.

VERSIONI.
VERSIONS.

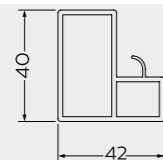


SOPRAVASCA SIRIO CENTRALE

CODICE	RIDUCIBILITÀ	INGR.	COLORE	PANNELLO	
				MILLERIGHI	TRASPARENTE
BP221	170 - 140	123	Pastello	€ 240,00	-
			Stampato	-	€ 295,00
BP223	200 - 170	147	Pastello	€ 268,00	-
			Stampato	-	€ 324,00



DIMENSIONE PROFILI A PARETE.
DIMENSIONS OF PROFILES
AT THE WALL.

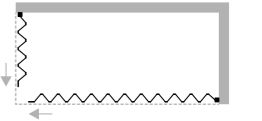


CONDIZIONI FUORI MISURA CONDITIONS FOR CUSTOM SIZE SOPRAVASCA SIRIO CENTRALE
H max 220 cm
L min 60 cm
L max 220 cm

Maggiorazione del 20%
per fuorimisura
20% surcharge for non
standard

SOPRAVASCA DUE LATI AD APERTURA ANGOLARE.
BATHTUB CORNER ENCLOSURE WITH TWO SIDES OPENING.

VERSIONI.
VERSIONS.

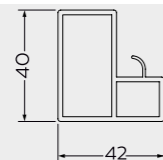


SOPRAVASCA KAPPA

CODICE	RIDUCIBILITÀ	INGR.	COLORE	PANNELLO	
				MILLERIGHI	TRASPARENTE
BP200	170 - 140 x 70 - 50	140	Pastello	€ 322,00	-
			Stampato	-	€ 383,00
BP201	200 - 170 x 80 - 60	180	Pastello	€ 344,00	-
			Stampato	-	€ 406,00



DIMENSIONE PROFILI A PARETE.
DIMENSIONS OF PROFILES
AT THE WALL.



CONDIZIONI FUORI MISURA CONDITIONS FOR CUSTOM SIZE	
SOPRAVASCA KAPPA	
H max	220 cm
L min	60 cm
L max	220 cm

Maggiorazione del 20%
per fuorimisura
20% surcharge for non
standard

SOPRAVASCA ALFA

SOPRAVASCA DUE LATI AD APERTURA LATERALE.
BATHTUB CORNER ENCLOSURE WITH LATERAL OPENING.

AT
APERTURA TOTALE

D
RIDUCIBILE

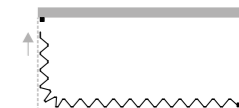
H
150 cm

P
PVC

R
REVERSIBILE

M
MAGNETE

VERSIONI.
VERSIONS.

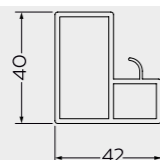


SOPRAVASCA ALFA

CODICE	RIDUCIBILITÀ	INGR.	COLORE	PANNELLO MILLERIGHI TRASPARENTE	
BP210	170 - 140 x 70 - 50	150	Pastello	€ 327,00	-
			Stampato	-	€ 389,00
BP211	200 - 170 x 80 - 60	190	Pastello	€ 348,00	-
			Stampato	-	€ 412,00



DIMENSIONE PROFILI A PARETE.
DIMENSIONS OF PROFILES
AT THE WALL.



CONDIZIONI FUORI MISURA
CONDITIONS FOR CUSTOM SIZE

SOPRAVASCA ALFA

H max 220 cm

L min 60 cm

L max 220 cm

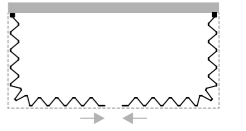
Maggiorazione del 20%
per fuorimisura
20% surcharge for non
standard

SOPRAVASCA DELTA

SOPRAVASCA TRE LATI AD APERTURA TOTALE.
BATHTUB THREE SIDES ENCLOSURE WITH TOTAL OPENING.

- AT**
APERTURA TOTALE
- D**
RIDUCIBILE
- H**
150 cm
- P**
PVC
- R**
REVERSIBILE
- M**
MAGNETE

VERSIONI.
VERSIONS.

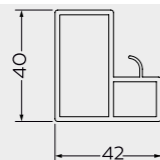


SOPRAVASCA DELTA

CODICE	RIDUCIBILITÀ	INGR.	COLORE	PANNELLO	
				MILLERIGHI	TRASPARENTE
BP230	70-50x170-140x70-50	-	Pastello	€ 397,00	-
			Stampato	-	€ 447,00
BP231	80-60x200-170x80-60	-	Pastello	€ 419,00	-
			Stampato	-	€ 469,00



DIMENSIONE PROFILI A PARETE.
DIMENSIONS OF PROFILES
AT THE WALL.



CONDIZIONI FUORI MISURA CONDITIONS FOR CUSTOM SIZE	
SOPRAVASCA DELTA	
H max	220 cm
L min	60 cm
L max	220 cm

Maggiorazione del 20%
per fuorimisura
20% surcharge for non
standard

SOPRAVASCA HIDRA

PROGRAMMA DI SOPRAVASCA REALIZZATI «ON DEMAND» MEDIANTE L'INVIO DELLA SAGOMA DEL PIATTO DOCCIA (DIMA) SU SUPPORTO CARTACEO.
SPECIAL BATHTUB ENCLOSURES REALIZED «ON DEMAND» BY SENDING THE TRACING OF BATHTUB ON A PAPER SUPPORT.

AT
APERTURA TOTALE

D
RIDUCIBILE

H
150 cm

P
PVC

R
REVERSIBILE

M
MAGNETE

VERSIONI.
VERSIONS.

SOPRAVASCA HIDRA

CODICE	RIDUCIBILITÀ	INGR.	PANNELLO	
			MILLERIGHI	TRASPARENTE
BP250	-	-	Pastello	€ 527,00
			Stampato	- € 618,00

In base alla forma del sopravasca.
According to the shape of bathtub.

Esempi di vasche sulle quali è possibile realizzare un sopravasca del programma HIDRA mediante l'invio della «dima» realizzata su supporto cartaceo.

Examples of bathtubs on which it is possible to realize a HIDRA bathtub enclosure by sending the tracing created on paper support.

Esempio di dima realizzata su supporto cartaceo.

Examples tracing created on paper



CONDIZIONI PER CABINE DOCCIA DEL PROGRAMMA HIDRA.

Inviata la sagoma (dima), la fattibilità del sopravasca sarà soggetta a valutazioni da parte dell'area tecnica, la quale, in caso affermativo comunicherà al committente le caratteristiche della soluzione doccia richiesta.

CONDITIONS FOR CUSTOMIZED SHOWER ENCLOSURES OF HIDRA PROGRAM.

After sending the tracing on a paper support, the feasibility of realizing the bathtub enclosure will be subject by FORTE technical dept. assessments.

In case of the bathtub enclosure will be realizable, the client will be informed about the technical characteristics of bathtub enclosure.

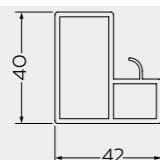
CONDIZIONI FUORI MISURA
CONDITIONS FOR CUSTOM SIZE

SOPRAVASCA HIDRA

H max 220 cm

Maggiorazione del 20%
per fuorimisura
20% surcharge for non
standard

DIMENSIONE PROFILI A PARETE.
DIMENSIONS OF PROFILES
AT THE WALL.



MODALITÀ D'ORDINE PER CODICE PRODOTTO

ORDER PROCEDURE FOR PRODUCT CODE

La struttura del codice d'ordine per le cabine doccia della linea COLIBRÌ PLUS è simile a quella utilizzata per la linea SKIPPER.

La prima parte del codice, come di consueto, è rappresentata da un insieme alfanumerico che identifica il modello, la serie e la misura: questo valore è riportato nella colonna CODICE in ciascuna tabella misure.

Selezionato il modello desiderato e rilevato il suo codice caratteristico, non rimane altro che specificarne il colore.

La gamma colori della linea COLIBRÌ PLUS ed i rispettivi codici è riportata a pag. 244.

Se ad esempio si vuole ordinare una cabina doccia mod. KAPPA con misure 77x79 cm e colore Bianco, il codice identificativo del modello è BP100 (rilevato da pag. 259) mentre il codice del colore Bianco rilevato da pag. 244.

ESEMPIO FINALE

BP100 001
Box doccia serie COLIBRÌ PLUS mod. KAPPA misure 80-60 x 80-60 cm (cod. BP100) e colore Bianco pastello (cod. 001).

MODELLO	COLORE PROFILI
BP100	001
BP100 001	

The structure of the order code for shower enclosures COLIBRÌ PLUS line is identical to the one used for SKIPPER line.

The first part of the code, as usual, is represented by a set of alphanumeric that identifies the model, the series and measurement: this value is shown in the column CODE in each chart measurements.

Selected the desired model and noted its code characteristic, nothing remains but to specify the color.

The color range of COLIBRÌ PLUS line and their respective codes can be found on page 244.

For example, if you want to order a shower mod. KAPPA with measures 77x79 cm in White colour, the identification code of the model is BP100 (see page 259) while the code for white color is on page 244.

FINAL EXAMPLE

BP100 001
Shower COLIBRÌ Plus series mod. KAPPA measures 80-60 x 80-60 cm (cod. BP100) colour white pastel (cod. 001).

MODEL	COLOUR
BP100	001
BP100 001	



RIVENDITORE. RESELLER.

RIFERIMENTO. REFERMENT.

DATA. DATE.

PREVENTIVO. QUOTATION.

ORDINE. ORDER.

RICHIESTA DI FATTIBILITÀ. REQUEST FOR FEASIBILITY.

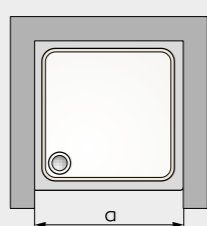
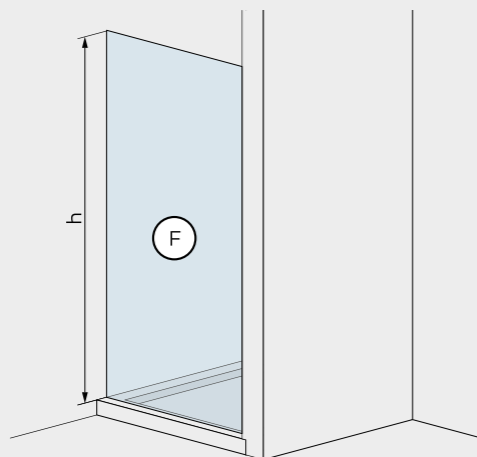
ATTENZIONE.

Le misure devono essere rilevate a piattodoccia e rivestimenti installati.

ATTENTION.

Dimensions must be detected after the installation of shower tray and tiles.

PORTE. DOOR ENCLOSURES.



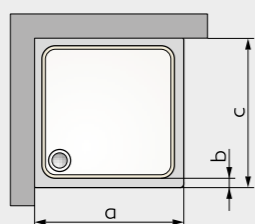
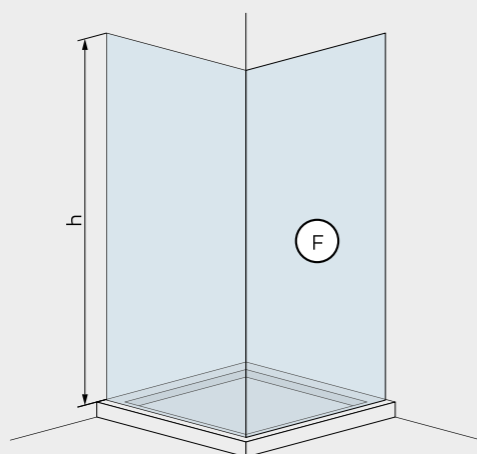
a cm.
h cm.

F SOLUZIONE DESIDERATA. DESIRED SHOWER ENCLOSURE.

COLORE. COLOUR.

- 001 PASTELLO / Bianco.
- 004 PASTELLO / Crema.
- 559 STAMPATO / Puntinato grigio.
- 563 STAMPATO / Puntinato rosa.
- 564 STAMPATO / Puntinato azzurro.
- 512 STAMPATO / Noce chiaro.
- 515 STAMPATO / Mogano.
- 519 STAMPATO / Ciliegio.
- 021 STAMPATO / Rovere sbiancato.
- 022 STAMPATO / Wengè.

ANGOLI. CORNER ENCLOSURES.



a cm.
b cm.
c cm.
h cm.

F SOLUZIONE DESIDERATA. DESIRED SHOWER ENCLOSURE.

COLORE. COLOUR.

- 001 PASTELLO / Bianco.
- 004 PASTELLO / Crema.
- 559 STAMPATO / Puntinato grigio.
- 563 STAMPATO / Puntinato rosa.
- 564 STAMPATO / Puntinato azzurro.
- 512 STAMPATO / Noce chiaro.
- 515 STAMPATO / Mogano.
- 519 STAMPATO / Ciliegio.
- 021 STAMPATO / Rovere sbiancato.
- 022 STAMPATO / Wengè.

RIVENDITORE. RESELLER.

RIFERIMENTO. REFERMENT.

DATA. DATE.

PREVENTIVO. QUOTATION.

ORDINE. ORDER.

RICHIESTA DI FATTIBILITÀ. REQUEST FOR FEASIBILITY.

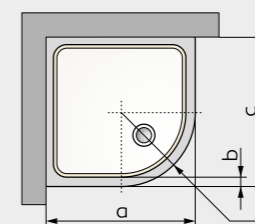
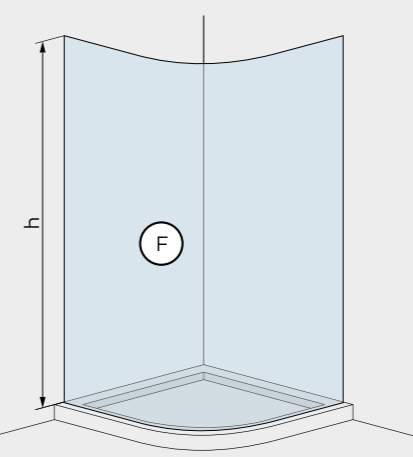
ATTENZIONE.

Le misure devono essere rilevate a piattodoccia e rivestimenti installati.

ATTENTION.

Dimensions must be detected after the installation of shower tray and tiles.

SEMICIRCOLARI. SEMI-CIRCULARS ENCLOSURES.



a cm.
b cm.
c cm.
h cm.
r cm.

F SOLUZIONE DESIDERATA. DESIRED SHOWER ENCLOSURE.

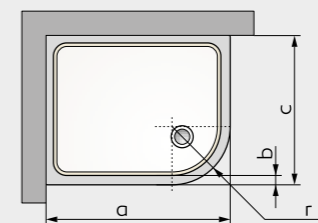
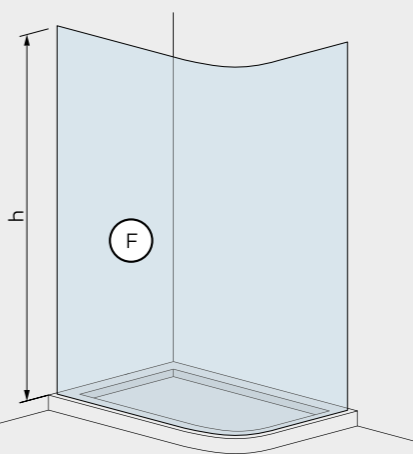
MARCA DEL PIATTO DOCCIA. BRAND OF SHOWER TRAY.

MODELLO PIATTO DOCCIA. MODEL OF SHOWER TRAY.

COLORE. COLOUR.

- 001 PASTELLO / Bianco.
- 004 PASTELLO / Crema.
- 559 STAMPATO / Puntinato grigio.
- 563 STAMPATO / Puntinato rosa.
- 564 STAMPATO / Puntinato azzurro.
- 512 STAMPATO / Noce chiaro.
- 515 STAMPATO / Mogano.
- 519 STAMPATO / Ciliegio.
- 021 STAMPATO / Rovere sbiancato.
- 022 STAMPATO / Wengè.

RETTANGOLARI STONDATI. ROUNDED RECTANGULARS.



a cm.
b cm.
c cm.
h cm.
r cm.

F SOLUZIONE DESIDERATA. DESIRED SHOWER ENCLOSURE.

VERSIONE. VERSION.

DX SX

MARCA DEL PIATTO DOCCIA. BRAND OF SHOWER TRAY.

MODELLO PIATTO DOCCIA. MODEL OF SHOWER TRAY.

COLORE. COLOUR.

- 001 PASTELLO / Bianco.
- 004 PASTELLO / Crema.
- 559 STAMPATO / Puntinato grigio.
- 563 STAMPATO / Puntinato rosa.
- 564 STAMPATO / Puntinato azzurro.
- 512 STAMPATO / Noce chiaro.
- 515 STAMPATO / Mogano.
- 519 STAMPATO / Ciliegio.
- 021 STAMPATO / Rovere sbiancato.
- 022 STAMPATO / Wengè.

RIVENDITORE. RESELLER.

RIFERIMENTO. REFERMENT.

DATA. DATE.

PREVENTIVO. QUOTATION.

ORDINE. ORDER.

RICHIESTA DI FATTIBILITÀ. REQUEST FOR FEASIBILITY.

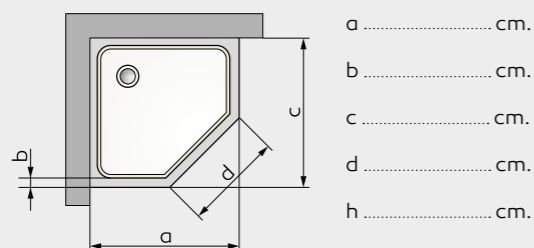
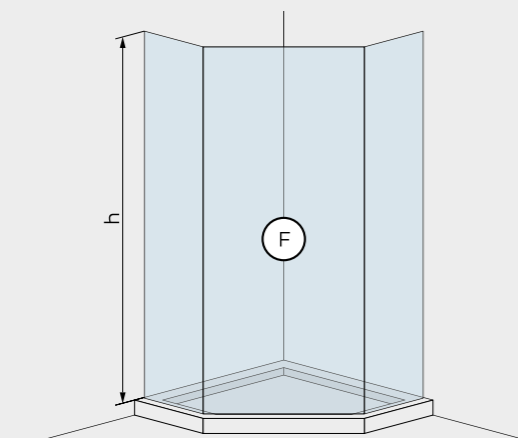
ATTENZIONE.

Le misure devono essere rilevate a piattodoccia e rivestimenti installati.

ATTENTION.

Dimensions must be detected after the installation of shower tray and tiles.

PENTAGONALE. PENTAGONAL ENCLOSURES.



F SOLUZIONE DESIDERATA. DESIRED SHOWER ENCLOSURE.

VERSIONE. VERSION.

DX SX
MARCA DEL PIATTO DOCCIA. BRAND OF SHOWER TRAY.

MODELLO PIATTO DOCCIA. MODEL OF SHOWER TRAY.

RIVENDITORE. RESELLER.

RIFERIMENTO. REFERMENT.

DATA. DATE.

PREVENTIVO. QUOTATION.

ORDINE. ORDER.

RICHIESTA DI FATTIBILITÀ. REQUEST FOR FEASIBILITY.

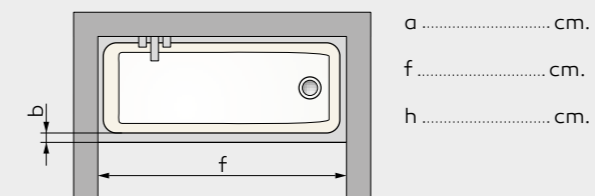
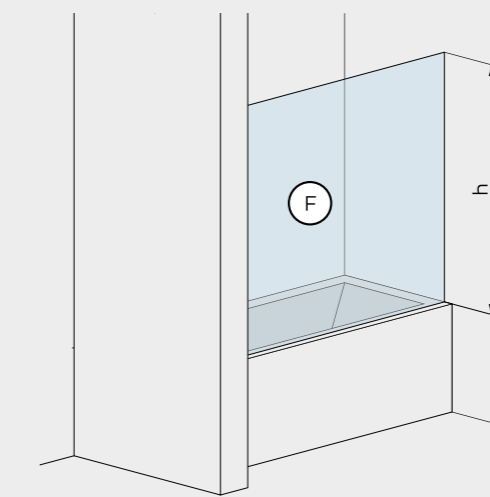
ATTENZIONE.

Le misure devono essere rilevate a piattodoccia e rivestimenti installati.

ATTENTION.

Dimensions must be detected after the installation of shower tray and tiles.

SOPRAVASCA FRONTALE. ONE SIDE BATHTUB ENCLOSURES.

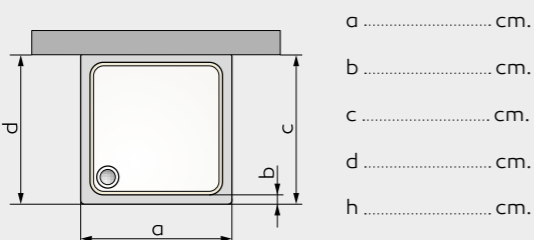
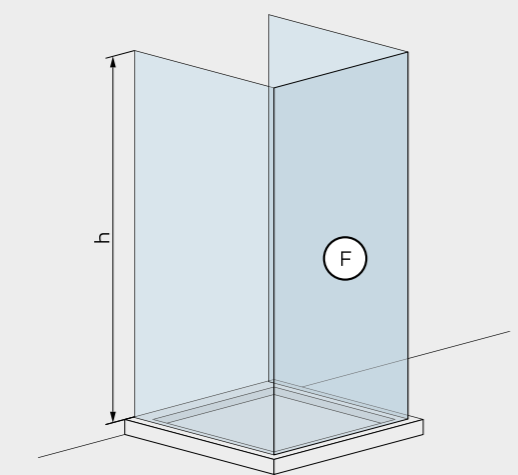


F SOLUZIONE DESIDERATA. DESIRED SHOWER ENCLOSURE.

COLORE. COLOUR.

- 001 PASTELLO / Bianco.
- 004 PASTELLO / Crema.
- 559 STAMPATO / Puntinato grigio.
- 563 STAMPATO / Puntinato rosa.
- 564 STAMPATO / Puntinato azzurro.
- 512 STAMPATO / Noce chiaro.
- 515 STAMPATO / Mogano.
- 519 STAMPATO / Ciliegio.
- 021 STAMPATO / Rovere sbiancato.
- 022 STAMPATO / Wengè.

TRE LATI. THREE SIDES ENCLOSURES.

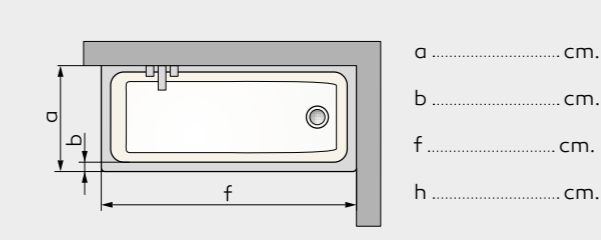
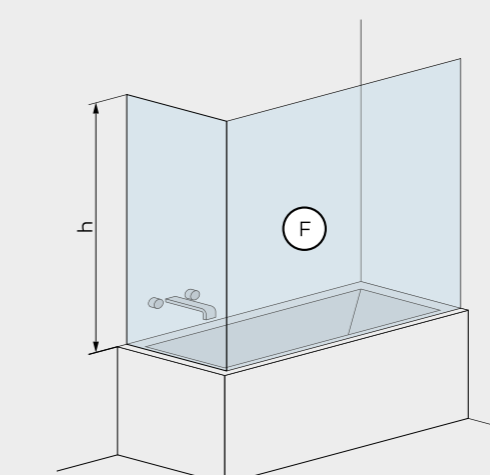


F SOLUZIONE DESIDERATA. DESIRED SHOWER ENCLOSURE.

COLORE. COLOUR.

- 001 PASTELLO / Bianco.
- 004 PASTELLO / Crema.
- 559 STAMPATO / Puntinato grigio.
- 563 STAMPATO / Puntinato rosa.
- 564 STAMPATO / Puntinato azzurro.
- 512 STAMPATO / Noce chiaro.
- 515 STAMPATO / Mogano.
- 519 STAMPATO / Ciliegio.
- 021 STAMPATO / Rovere sbiancato.
- 022 STAMPATO / Wengè.

SOPRAVASCA DUE LATI. TWO SIDES BATHTUB ENCLOSURES.



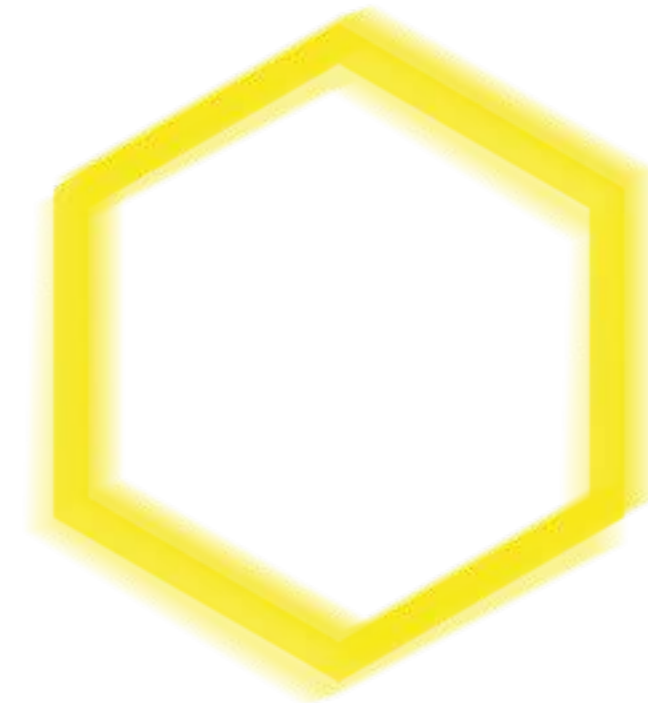
F SOLUZIONE DESIDERATA. DESIRED SHOWER ENCLOSURE.

COLORE. COLOUR.

- 001 PASTELLO / Bianco.
- 004 PASTELLO / Crema.
- 559 STAMPATO / Puntinato grigio.
- 563 STAMPATO / Puntinato rosa.
- 564 STAMPATO / Puntinato azzurro.
- 512 STAMPATO / Noce chiaro.
- 515 STAMPATO / Mogano.
- 519 STAMPATO / Ciliegio.
- 021 STAMPATO / Rovere sbiancato.
- 022 STAMPATO / Wengè.

CABINE DOCCIA & SOPRAVASCA
SHOWER & BATHTUB ENCLOSURES

COLIBRÌ PLUS



RICAMBI

SPARE-PARTS



**ACCESSORI.
ACCESSORIES.**

CODICE. CODE.	DESCRIZIONE. DESCRIPTION.	PREZZO. PRICE.
BAK194001	Kit doppio pattino con viti - Bianco Kit double-skid with screws - White	€ 2,00
BAK147001	Kit pattino con viti - Bianco Kit skid with screws - colour: White	€ 1,00
BAK193001	Kit maniglia Colibrì Plus con viti - Bianco Kit handle Colibrì plus - colour: White	€ 4,00
BAK193004	Kit maniglia Colibrì Plus con viti - Crema Kit handle Colibrì plus - colour: Cream	€ 4,00
BAK193052	Kit maniglia Colibrì Plus con viti - Cromato Kit handle Colibrì plus - colour: Chromium-plated	€ 8,00
BAK144001	Kit due coppie di giunzioni binario di scorrimento Colibrì / montante laterale - Bianco Kit two pair of joints between Colibrì rail and lateral pillar - colour: White	€ 8,00
BAK144004	Kit due coppie di giunzioni binario di scorrimento Colibrì / montante laterale - Crema Kit two pair of joints between Colibrì rail and lateral pillar - colour: Cream	€ 8,00
BAK144052	Kit due coppie di giunzioni binario di scorrimento Colibrì / montante laterale - Cromato Kit two pair of joints between Colibrì rail and lateral pillar - colour: Chromium-plated	€ 13,00
BAK190001	Kit due coppie di giunzioni binario di scorrimento Colibrì Plus / montante laterale - Bianco Kit two pair of joints between Colibrì Plus rail and lateral pillar - colour: White	€ 11,00
BAK190004	Kit due coppie di giunzioni binario di scorrimento Colibrì Plus / montante laterale - Crema Kit two pair of joints between Colibrì Plus rail and lateral pillar - colour: Cream	€ 11,00
BAK190052	Kit due coppie di giunzioni binario di scorrimento Colibrì Plus / montante laterale - Cromato Kit two pair of joints between Colibrì Plus rail and lateral pillar - colour: Chromium-plated	€ 17,00
BAK192001	Kit coppia di giunzioni angolari per binario di scorrimento Colibrì Plus - Bianco Kit pair of 90° joint for Colibrì Plus rail - colour: White	€ 6,00
BAK192004	Kit coppia di giunzioni angolari per binario di scorrimento Colibrì Plus - Crema Kit pair of 90° joint for Colibrì Plus rail - colour: Cream	€ 6,00
BAK192052	Kit coppia di giunzioni angolari per binario di scorrimento Colibrì Plus - Cromato Kit pair of 90° joint for Colibrì Plus rail - colour: Chromium-plated	€ 9,00
BAK113101	Coppia di squadrette di rinforzo - Trasparente Pair of 90° reinforcement bar - Transparent	€ 15,00
BAK118001	Kit fermacerniera con viti - Bianco Kit hinge-stopper with screws - colour: White	€ 0,45
BAK161001	Kit giunzioni per mod. Delta - Bianco Kit joint elements for mod. Delta - colour: White	€ 4,40
BAK161004	Kit giunzioni per mod. Delta - Crema Kit joint elements for mod. Delta - colour: Cream	€ 4,40
BAK161052	Kit giunzioni per mod. Delta - Cromato Kit joint elements for mod. Delta - colour: Chromium-plated	€ 6,60

**PROFILI.
PROFILES.**

Maggiorazione del 20%, rispetto al prezzo standard di riferimento, per profili richiesti a lunghezze diverse.
Lunghezza massima profili: 220 cm (eccetto specifiche diverse).
20% surcharge for requested profiles with different length compared to the standard price shown in the table.
Max profile length: 220 cm (except different specifications).

* Al momento dell'ordine i punti di sospensione devono essere sostituiti dal codice per famiglia di colore rilevato da pag. 244.

* When ordering the suspension points must to be replaced by the exact code for color family detected on page 244.

CODICE. CODE.	DESCRIZIONE. DESCRIPTION.	PREZZO. PRICE.
BA183...185*	Portamaniglie Colibrì Plus per cabine doccia ad altezza standard con calamita (H=185 cm) - Famiglia di colori: Pastello Handle profile with magnet Colibrì Plus for shower enclosure with standard height (H=185 cm) - Colours family: Pastello	€ 10,00
BA183...185*	Portamaniglie Colibrì Plus per cabine doccia ad altezza standard con calamita (H=185 cm) - Famiglia di colori: Stampato Handle profile with magnet Colibrì Plus for shower enclosure with standard height (H=185 cm) - Colours family: Stampato	€ 14,00
BA183...150*	Portamaniglie Colibrì Plus per sopravasca ad altezza standard con calamita (H=150 cm) - Famiglia di colori: Pastello Handle profile with magnet Colibrì Plus for bathtub enclosure with standard height (H=150 cm) - Colours family: Pastello	€ 8,00
BA183...150*	Portamaniglie Colibrì Plus per sopravasca ad altezza standard con calamita (H=150 cm) - Famiglia di colori: Stampato Handle profile with magnet Colibrì Plus for bathtub enclosure with standard height (H=150 cm) - Colours family: stampato	€ 12,00
BA173...185*	Montante laterale Colibrì Plus per cabine doccia ad altezza standard (H=185 cm) - Famiglia di colori: Pastello Lateral pillar Colibrì Plus for shower enclosure with standard height (H=185 cm) - Colours family: Pastello	€ 9,00
BA173...185*	Montante laterale Colibrì Plus per cabine doccia ad altezza standard (H=185 cm) - Famiglia di colori: Stampato Lateral pillar Colibrì Plus for shower enclosure with standard height (H=185 cm) - Colours family: Stampato	€ 14,00
BA173...150*	Montante laterale Colibrì Plus per sopravasca ad altezza standard (H=150 cm) - Famiglia di colori: Pastello Lateral pillar Colibrì Plus for bathtub enclosure with standard height (H=150 cm) - Colours family: Pastello	€ 7,00
BA173...150*	Montante laterale Colibrì Plus per sopravasca ad altezza standard (H=150 cm) - Famiglia di colori: Stampato Lateral pillar Colibrì Plus for bathtub enclosure with standard height (H=150 cm) - Colours family: Stampato	€ 11,00
BA185...100*	Binario di scorrimento per mod: Sirio Laterale, Sirio Centrale, Kappa, Sopravasca Sirio laterale, Sopravasca Sirio centrale, sopravasca Kappa (1 pz da 100 cm) - Famiglia di colori: Pastello Rail for models: Sirio Laterale, Sirio Centrale, Kappa, Sopravasca Sirio laterale, Sopravasca Sirio centrale, sopravasca Kappa (1 pc - 100 cm) - Colours family: Pastello	€ 5,00
BA185...100*	Binario di scorrimento per mod: Sirio Laterale, Sirio Centrale, Kappa, Sopravasca Sirio laterale, Sopravasca Sirio centrale, sopravasca Kappa (1 pz da 100 cm) - Famiglia di colori: Stampato Rail for models: Sirio Laterale, Sirio Centrale, Kappa, Sopravasca Sirio laterale, Sopravasca Sirio centrale, sopravasca Kappa (1 pc - 100 cm) - Colours family: Stampato	€ 10,00
BA185...200*	Binario di scorrimento per mod: Sirio Laterale, Sirio Centrale, Kappa, Sopravasca Sirio laterale, Sopravasca Sirio centrale, sopravasca Kappa (1 pz da 200 cm) - Famiglia di colori: Pastello Rail for models: Sirio Laterale, Sirio Centrale, Kappa, Sopravasca Sirio laterale, Sopravasca Sirio centrale, sopravasca Kappa (1 pc - 200 cm) - Colours family: Pastello	€ 8,00
BA185...200*	Binario di scorrimento per mod: Sirio Laterale, Sirio Centrale, Kappa, Sopravasca Sirio laterale, Sopravasca Sirio centrale, sopravasca Kappa (1 pz da 200 cm) - Famiglia di colori: Stampato Rail for models: Sirio Laterale, Sirio Centrale, Kappa, Sopravasca Sirio laterale, Sopravasca Sirio centrale, sopravasca Kappa (1 pc - 200 cm) - Colours family: Stampato	€ 15,00

RICAMBI
SPARE - PARTS
**PROFILI.
PROFILES.**

Maggiorazione del 20%, rispetto al prezzo standard di riferimento, per profili richiesti a lunghezze diverse.

Lunghezza massima profili: 220 cm (eccetto specifiche diverse).

20% surcharge for requested profiles with different length compared to the standard price shown in the table.

Max profile length: 220 cm (except different specifications).

* Al momento dell'ordine i punti di sospensione devono essere sostituiti dal codice per famiglia di colore rilevato da pag. 244.

*When ordering the suspension points must to be replaced by the exact code for color family detected on page 244.

CODICE. CODE.	DESCRIZIONE. DESCRIPTION.	PREZZO. PRICE.
BA132...100*	Binario di scorrimento Colibrì (1 pz da 100 cm) - Famiglia di colori: Pastello	€ 4,30
	Colibrì rail (1 pc - 100 cm) - Colours family: Pastello	
	Binario di scorrimento Colibrì (1 pz da 100 cm) - Famiglia di colori: Stampato	€ 7,00
	Colibrì rail (1 pc - 100 cm) - Colours family: Stampato	
BA132...200*	Binario di scorrimento Colibrì (1 pz da 200 cm) - Famiglia di colori: Pastello	€ 8,60
	Colibrì rail (1 pc - 200 cm) - Colours family: Pastello	
	Binario di scorrimento Colibrì (1 pz da 200 cm) - Famiglia di colori: Stampato	€ 14,00
	Colibrì rail (1 pc - 200 cm) - Colours family: Stampato	
BA186...150*	Profilo coprivite con magneti Colibrì Plus per sopravasca ad altezza standard (H=150 cm) - (1 pz)	€ 7,60
	Screw-cover profile with magnet for Colibrì Plus bathtub enclosures with standard height (H=150 cm) - (1 pc)	
BA186...185*	Profilo coprivite con magneti Colibrì Plus per cabine doccia ad altezza standard (H=185 cm) - (1 pz)	€ 8,40
	Screw-cover profile with magnet for Colibrì Plus shower enclosures with standard height (H=185 cm) - (1 pc)	
BA134...*	Binario curvato riducibile per mod. Alfa (100 x 100 cm) 1 coppia - Famiglia di colori: Pastello	€ 28,00
	Reducible curved rail for mod. Alfa (100 x 100 cm) 1 couple - Colours family: Pastello	
	Binario curvato riducibile per mod. Alfa (100 x 100 cm) 1 coppia - Famiglia di colori: Stampato	€ 46,00
	Reducible curved rail for mod. Alfa (100 x 100 cm) 1 couple - Colours family: Stampato	
BA141...*	Binario curvato riducibile per mod. Sopravasca Alfa (70 x 100 cm) 1 coppia - Famiglia di colori: Pastello	€ 37,00
	Reducible curved rail for mod. Sopravasca Alfa (70 x 100 cm) 1 couple - Colours family: Pastello	
	Binario Colibrì curvato riducibile per mod. Sopravasca Alfa (70 x 100 cm) 1 coppia - Famiglia di colori: Stampato	€ 66,00
	Reducible curved rail for mod. Sopravasca Alfa (70 x 100 cm) 1 couple - Colours family: Stampato	
BA140...*	Binario Colibrì curvato riducibile per mod. Sfera (90 x 90 cm) 1 coppia - Famiglia di colori: Pastello	€ 34,00
	Reducible curved rail for mod. Sfera (90 x 90 cm) 1 couple - Colours family: Pastello	
	Binario curvato riducibile per mod. Sfera (90 x 90 cm) 1 coppia - Famiglia di colori: Stampato	€ 54,00
	Reducible curved rail for mod. Sfera (90 x 90 cm) 1 couple - Colours family: Stampato	

CODICE. CODE.	DESCRIZIONE. DESCRIPTION.	PREZZO. PRICE.
BA138...*	Binario curvato riducibile per mod. Delta (100 x 100 x 100 cm) 2 coppie - Famiglia di colori: Pastello	€ 56,00
	Reducible curved rail for mod. Delta (100 x 100 x 100 cm) 2 couples - Colours family: Pastello	
	Binario curvato riducibile per mod. Delta (100 x 100 x 100 cm) 2 coppie - Famiglia di colori: Stampato	€ 85,00
	Reducible curved rail for mod. Delta (100 x 100 x 100 cm) 2 couples - Colours family: Stampato	
BA142...*	Binario curvato riducibile per mod. Sopravasca Delta (70 x 100 x 70 cm) 2 coppie - Famiglia di colori: Pastello	€ 68,00
	Reducible curved rail for mod. Sopravasca Delta (70 x 100 x 70 cm) 2 couples - Colours family: Pastello	
	Binario curvato riducibile per mod. Sopravasca Delta (70 x 100 x 70 cm) 2 coppie - Famiglia di colori: Stampato	€ 96,00
	Reducible curved rail for mod. Sopravasca Delta (70 x 100 x 70 cm) 2 couples - Colours family: Stampato	

PROFILI
SPECIALI
DI FISSAGGIO

SPECIAL
PROFILES
FOR FIXING

PROFILI SPECIALI DI FISSAGGIO

SPECIAL PROFILES FOR FIXING

PROFILO TUBOLARE. TUBE-SHAPED PROFILE.

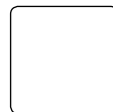
20 x 20 mm.



BA10212161903	216 Brillantato	Per cabine doccia con altezza standard 190 cm. For shower enclosures with standard height (190 cm).	€ 36,00
BA10212161503	216 Brillantato	Per sopravasca con altezza standard 150 cm. For bathtub enclosures with standard height (150 cm).	€ 33,50
BA10212151903	215 Bianco RAL 9010	Per cabine doccia con altezza standard 190 cm. For shower enclosures with standard height (190 cm).	€ 33,50
BA10212151503	215 Bianco RAL 9010	Per sopravasca con altezza standard 150 cm. For bathtub enclosures with standard height (150 cm).	€ 31,00

PROFILO TUBOLARE. TUBE-SHAPED PROFILE.

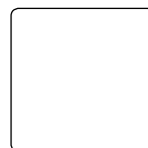
30 x 30 mm.



BA10222161903	216 Brillantato	Per cabine doccia con altezza standard 190 cm. For shower enclosures with standard height (190 cm).	€ 39,00
BA10222161503	216 Brillantato	Per sopravasca con altezza standard 150 cm. For bathtub enclosures with standard height (150 cm).	€ 36,00
BA10222151903	215 Bianco RAL 9010	Per cabine doccia con altezza standard 190 cm. For shower enclosures with standard height (190 cm).	€ 36,00
BA10222151503	215 Bianco RAL 9010	Per sopravasca con altezza standard 150 cm. For bathtub enclosures with standard height (150 cm).	€ 33,50

PROFILO TUBOLARE. TUBE-SHAPED PROFILE.

40 x 40 mm.



BA10232161903	216 Brillantato	Per cabine doccia con altezza standard 190 cm. For shower enclosures with standard height (190 cm).	€ 41,00
BA10232161503	216 Brillantato	Per sopravasca con altezza standard 150 cm. For bathtub enclosures with standard height (150 cm).	€ 39,00
BA10232151903	215 Bianco RAL 9010	Per cabine doccia con altezza standard 190 cm. For shower enclosures with standard height (190 cm).	€ 39,00
BA10232151503	215 Bianco RAL 9010	Per sopravasca con altezza standard 150 cm. For bathtub enclosures with standard height (150 cm).	€ 36,00

PROFILO TUBOLARE. TUBE-SHAPED PROFILE.

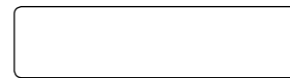
60 x 20 mm.



BA10242161903	216 Brillantato	Per cabine doccia con altezza standard 190 cm. For shower enclosures with standard height (190 cm).	€ 41,00
BA10242161503	216 Brillantato	Per sopravasca con altezza standard 150 cm. For bathtub enclosures with standard height (150 cm).	€ 39,00
BA10242151903	215 Bianco RAL 9010	Per cabine doccia con altezza standard 190 cm. For shower enclosures with standard height (190 cm).	€ 39,00
BA10242151503	215 Bianco RAL 9010	Per sopravasca con altezza standard 150 cm. For bathtub enclosures with standard height (150 cm).	€ 36,00

PROFILO TUBOLARE. TUBE-SHAPED PROFILE.

80 x 20 mm.



PROFILO TUBOLARE. TUBE-SHAPED PROFILE.

100 x 20 mm.



PROFILO A L. L SHAPED PROFILE.

50 x 50 mm.



Maggiorazione del 20%, rispetto al prezzo standard di riferimento, per profili richiesti a lunghezze diverse. Lunghezza massima profili: 220 cm (eccetto specifiche diverse). 20% surcharge for requested profiles with different length compared to the standard price shown in the table. Max profile length: 220 cm (except different specifications).

BA10252161903	216 Brillantato	Per cabine doccia con altezza standard 190 cm. For shower enclosures with standard height (190 cm).	€ 45,00
BA10252161503	216 Brillantato	Per sopravasca con altezza standard 150 cm. For bathtub enclosures with standard height (150 cm).	€ 42,00
BA10252151903	215 Bianco RAL 9010	Per cabine doccia con altezza standard 190 cm. For shower enclosures with standard height (190 cm).	€ 42,00
BA10252151503	215 Bianco RAL 9010	Per sopravasca con altezza standard 150 cm. For bathtub enclosures with standard height (150 cm).	€ 43,00

BA10262161903	216 Brillantato	Per cabine doccia con altezza standard 190 cm. For shower enclosures with standard height (190 cm).	€ 48,00
BA10262161503	216 Brillantato	Per sopravasca con altezza standard 150 cm. For bathtub enclosures with standard height (150 cm).	€ 45,00
BA10262151903	215 Bianco RAL 9010	Per cabine doccia con altezza standard 190 cm. For shower enclosures with standard height (190 cm).	€ 45,00
BA10262151503	215 Bianco RAL 9010	Per sopravasca con altezza standard 150 cm. For bathtub enclosures with standard height (150 cm).	€ 43,00

BA10272161903	216 Brillantato	Per cabine doccia con altezza standard 190 cm. For shower enclosures with standard height (190 cm).	€ 33,00
BA10272161503	216 Brillantato	Per sopravasca con altezza standard 150 cm. For bathtub enclosures with standard height (150 cm).	€ 30,00
BA10272151903	215 Bianco RAL 9010	Per cabine doccia con altezza standard 190 cm. For shower enclosures with standard height (190 cm).	€ 30,00
BA10272151503	215 Bianco RAL 9010	Per sopravasca con altezza standard 150 cm. For bathtub enclosures with standard height (150 cm).	€ 27,00

CONDIZIONI GENERALI DI VENDITA

GENERAL TERMS AND CONDITIONS OF SALE

PREZZI. PRICES.

I prezzi si intendono IVA esclusa.
The prices are before vat.

TERMINI DI CONSEGNA. DELIVERY TERMS.

I termini di consegna delle merci hanno un valore indicativo fatta eccezione impegni confermati per iscritto al momento delle ordinazioni, pertanto eventuali ritardi esonerano la ditta Forte srl da qualsiasi responsabilità senza alcuna rivalsa di danni.
The lead times of goods are indicative except whereas confirmed in writing at the time of the order, so any delays exonerate the company Forte srl from any liability without any compensation of damage.

TRASPORTO. TRANSPORT.

Se il trasporto viene effettuato a mezzo corriere verrà addebitato in fattura l'intera tariffa. La merce viaggia a rischio e pericolo del committente. Eventuali reclami saranno accettati solo a mezzo raccomandata entro 10 giorni dal ricevimento della merce. La merce alterata da parte del cliente non costituisce oggetto di reclami.
If courier carries out transport, the entire cost will be debited in the invoice. The goods travel at risk and danger of the receiver. Any complaints will be accepted only by registered mail within 10 days of receipt of goods. The goods altered by the customer is not the subject of complaints.

PAGAMENTO. PAYMENT.

I pagamenti o altre condizioni saranno concordati al momento degli ordini.
Per ritardati pagamenti l'azienda si atterrà al disposto D.lgs. 231/2002 nella sua interezza.
Payments or other conditions will be agreed at the time of the orders.
For late payment, the company will comply with the provisions of Legislative Decree no. 231/2002 in its entirety.

CONTROVERSIE. DISPUTES.

Per eventuali controversie il foro competente è quello di Altamura (Ba).
For any dispute, the jurisdiction is the Court of Altamura (BA).

FORTE si riserva la facoltà di apportare senza alcun preavviso qualsiasi modifica che si ritenga necessaria e di togliere dalla produzione quegli articoli che non rispondono più alle esigenze di mercato.

FORTE reserves the right to make any changes without notice as it deems necessary and remove some products or items that no longer meet the needs of the market.



