

MODULI D'ORDINE

FORMATS OF ORDER

RIVENDITORE. RESELLER.

RIFERIMENTO. REFERMENT.

DATA. DATE.

PREVENTIVO. QUOTATION.

ORDINE. ORDER.

RICHIESTA DI FATTIBILITÀ. REQUEST FOR FEASIBILITY.

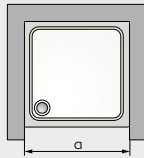
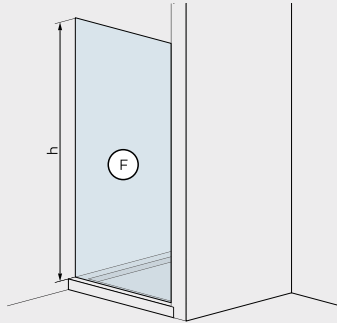
ATTENZIONE.

Le misure devono essere rilevate a piattodoccia e rivestimenti installati.

ATTENTION.

Dimensions must be detected after the installation of shower tray and tiles.

PORTE. DOOR ENCLOSURES.



a cm.
h cm.

F SOLUZIONE DESIDERATA. DESIRED SHOWER ENCLOSURE.

VERSIONE. VERSION.
 DX SX

PANNELLO. PANELS.

- 103 Cristallo temperato 6 mm TRASPARENTE. Tempered 6 mm glass TRANSPARENT.
- 400 Cristallo temperato 6 mm CINCILLÀ. Tempered 6 mm glass CHINCHILLA.
- 500 Cristallo temperato 6 mm ACIDATO. Tempered 6 mm glass FROSTED.
- 600 Cristallo temperato 6 mm FUMÉ. Tempered 6 mm glass EUROPA GREY.

COLORE. COLOUR.

- 216 Brillantato.
- 215 Bianco RAL 9010.

RIVENDITORE. RESELLER.

RIFERIMENTO. REFERMENT.

DATA. DATE.

PREVENTIVO. QUOTATION.

ORDINE. ORDER.

RICHIESTA DI FATTIBILITÀ. REQUEST FOR FEASIBILITY.

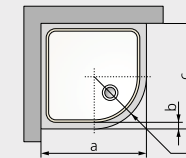
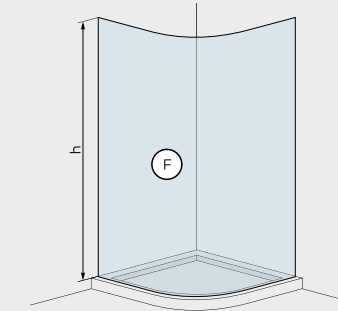
ATTENZIONE.

Le misure devono essere rilevate a piattodoccia e rivestimenti installati.

ATTENTION.

Dimensions must be detected after the installation of shower tray and tiles.

SEMICIRCOLARI. SEMI-CIRCULARS ENCLOSURES.



a cm.
b cm.
c cm.
h 190 cm.
r cm.

F SOLUZIONE DESIDERATA. DESIRED SHOWER ENCLOSURE.

VERSIONE. VERSION.
 DX SX

MARCA DEL PIATTO DOCCIA. BRAND OF SHOWER TRAY.

MODELLO PIATTO DOCCIA. MODEL OF SHOWER TRAY.

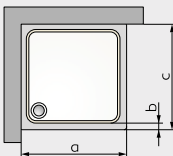
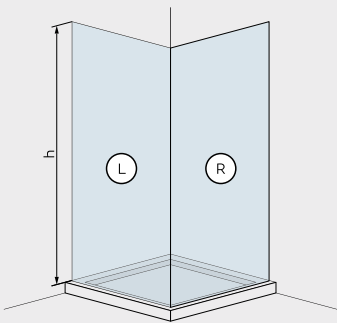
PANNELLO. PANELS.

- 103 Cristallo temperato 6 mm TRASPARENTE. Tempered 6 mm glass TRANSPARENT.
- 400 Cristallo temperato 6 mm CINCILLÀ. Tempered 6 mm glass CHINCHILLA.
- 500 Cristallo temperato 6 mm ACIDATO. Tempered 6 mm glass FROSTED.
- 600 Cristallo temperato 6 mm FUMÉ. Tempered 6 mm glass EUROPA GREY.

COLORE. COLOUR.

- 216 Brillantato.
- 215 Bianco RAL 9010.

ANGOLI. CORNER ENCLOSURES.



a cm.
b cm.
c cm.
h cm.

L SOLUZIONE DESIDERATA PER IL LATO L. DESIRED SHOWER ENCLOSURE FOR L SIDE.

VERSIONE. VERSION.
 DX SX

R SOLUZIONE DESIDERATA PER IL LATO R. DESIRED SHOWER ENCLOSURE FOR R SIDE.

VERSIONE. VERSION.
 DX SX

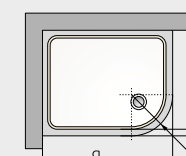
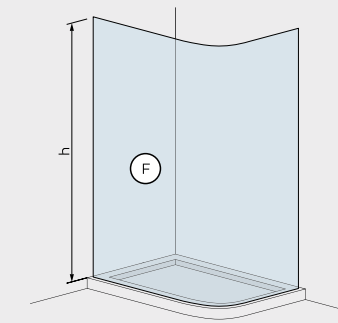
PANNELLO. PANELS.

- 103 Cristallo temperato 6 mm TRASPARENTE. Tempered 6 mm glass TRANSPARENT.
- 400 Cristallo temperato 6 mm CINCILLÀ. Tempered 6 mm glass CHINCHILLA.
- 500 Cristallo temperato 6 mm ACIDATO. Tempered 6 mm glass FROSTED.
- 600 Cristallo temperato 6 mm FUMÉ. Tempered 6 mm glass EUROPA GREY.

COLORE. COLOUR.

- 216 Brillantato.
- 215 Bianco RAL 9010.

RETTANGOLARI STONDATI. ROUNDED RECTANGULARS.



a cm.
b cm.
c cm.
h 190 cm.
r cm.

F SOLUZIONE DESIDERATA. DESIRED SHOWER ENCLOSURE.

VERSIONE. VERSION.
 DX SX

MARCA DEL PIATTO DOCCIA. BRAND OF SHOWER TRAY.

MODELLO PIATTO DOCCIA. MODEL OF SHOWER TRAY.

PANNELLO. PANELS.

- 103 Cristallo temperato 6 mm TRASPARENTE. Tempered 6 mm glass TRANSPARENT.
- 400 Cristallo temperato 6 mm CINCILLÀ. Tempered 6 mm glass CHINCHILLA.
- 500 Cristallo temperato 6 mm ACIDATO. Tempered 6 mm glass FROSTED.
- 600 Cristallo temperato 6 mm FUMÉ. Tempered 6 mm glass EUROPA GREY.

COLORE. COLOUR.

- 216 Brillantato.
- 215 Bianco RAL 9010.

MODULI D'ORDINE

FORMATS OF ORDER

RIVENDITORE. RESELLER.

RIFERIMENTO. REFERMENT.

DATA. DATE.

PREVENTIVO. QUOTATION.

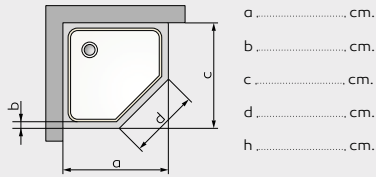
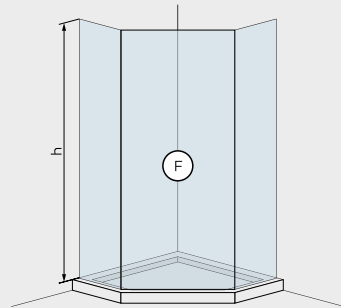
ORDINE. ORDER.

RICHIESTA DI FATTIBILITÀ. REQUEST FOR FEASIBILITY.

ATTENZIONE.
Le misure devono essere rilevate a piattodoccia e rivestimenti installati.

ATTENTION.
Dimensions must be detected after the installation of shower tray and tiles.

PENTAGONALE. PENTAGONAL ENCLOSURES.



F SOLUZIONE DESIDERATA.
DESIRED SHOWER ENCLOSURE.

MARCA DEL PIATTO DOCCIA.
BRAND OF SHOWER TRAY.

MODELLO PIATTO DOCCIA.
MODEL OF SHOWER TRAY.

PANNELLO. PANELS.

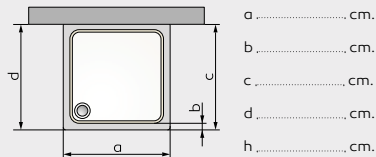
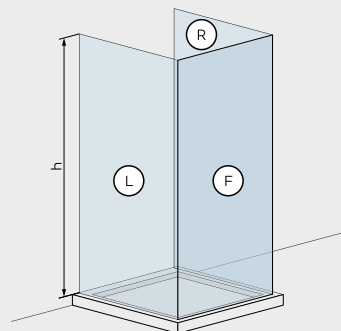
- 103 Cristallo temperato 6 mm TRASPARENTE.
Tempered 6 mm glass TRANSPARENT.
- 400 Cristallo temperato 6 mm CINCILLÀ.
Tempered 6 mm glass CHINCHILLA.
- 500 Cristallo temperato 6 mm ACIDATO.
Tempered 6 mm glass FROSTED.
- 600 Cristallo temperato 6 mm FUMÉ.
Tempered 6 mm glass EUROPA GREY.

COLORE. COLOUR.

- 216 Brillantato.
- 215 Bianco RAL 9010.

a cm.
b cm.
c cm.
d cm.
h cm.

TRE LATI. THREE SIDES ENCLOSURES.



L SOLUZIONE DESIDERATA PER IL LATO L.
DESIRED SHOWER ENCLOSURE FOR L SIDE.

VERSIONE. VERSION.

- DX SX

F SOLUZIONE DESIDERATA PER IL LATO F.
DESIRED SHOWER ENCLOSURE FOR F SIDE.

VERSIONE. VERSION.

- DX SX

R SOLUZIONE DESIDERATA PER IL LATO R.
DESIRED SHOWER ENCLOSURE FOR R SIDE.

VERSIONE. VERSION.

- DX SX

PANNELLO. PANELS.

- 103 Cristallo temperato 6 mm TRASPARENTE.
Tempered 6 mm glass TRANSPARENT.
- 400 Cristallo temperato 6 mm CINCILLÀ.
Tempered 6 mm glass CHINCHILLA.
- 500 Cristallo temperato 6 mm ACIDATO.
Tempered 6 mm glass FROSTED.
- 600 Cristallo temperato 6 mm FUMÉ.
Tempered 6 mm glass EUROPA GREY.

COLORE. COLOUR.

- 216 Brillantato.
- 215 Bianco RAL 9010.

a cm.
b cm.
c cm.
d cm.
h cm.

RIVENDITORE. RESELLER.

RIFERIMENTO. REFERMENT.

DATA. DATE.

PREVENTIVO. QUOTATION.

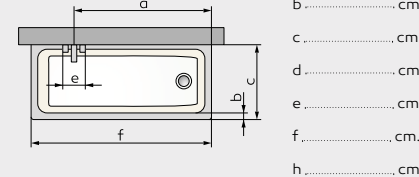
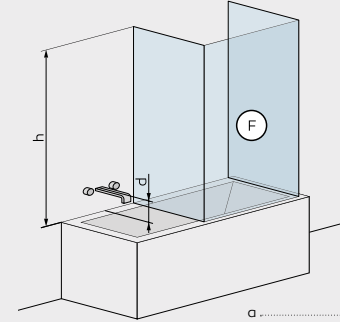
ORDINE. ORDER.

RICHIESTA DI FATTIBILITÀ. REQUEST FOR FEASIBILITY.

ATTENZIONE.
Le misure devono essere rilevate a piattodoccia e rivestimenti installati.

ATTENTION.
Dimensions must be detected after the installation of shower tray and tiles.

SOPRAVASCA TRE LATI. THREE SIDES BATHTUB ENCLOSURES.



F SOLUZIONE DESIDERATA.
DESIRED SHOWER ENCLOSURE.

VERSIONE. VERSION.

- DX SX

PANNELLO. PANELS.

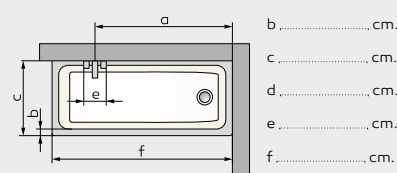
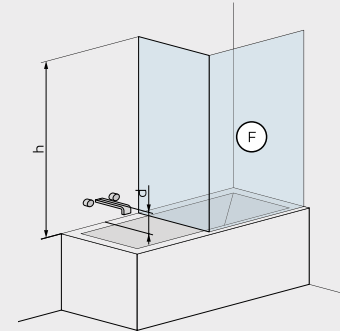
- 103 Cristallo temperato 6 mm TRASPARENTE.
Tempered 6 mm glass TRANSPARENT.
- 400 Cristallo temperato 6 mm CINCILLÀ.
Tempered 6 mm glass CHINCHILLA.
- 500 Cristallo temperato 6 mm ACIDATO.
Tempered 6 mm glass FROSTED.
- 600 Cristallo temperato 6 mm FUMÉ.
Tempered 6 mm glass EUROPA GREY.

COLORE. COLOUR.

- 216 Brillantato.
- 215 Bianco RAL 9010.

a cm.
b cm.
c cm.
d cm.
e cm.
f cm.
h cm.

SOPRAVASCA DUE LATI. TWO SIDES BATHTUB ENCLOSURES.



F SOLUZIONE DESIDERATA.
DESIRED SHOWER ENCLOSURE.

VERSIONE. VERSION.

- DX SX

PANNELLO. PANELS.

- 103 Cristallo temperato 6 mm TRASPARENTE.
Tempered 6 mm glass TRANSPARENT.
- 400 Cristallo temperato 6 mm CINCILLÀ.
Tempered 6 mm glass CHINCHILLA.
- 500 Cristallo temperato 6 mm ACIDATO.
Tempered 6 mm glass FROSTED.
- 600 Cristallo temperato 6 mm FUMÉ.
Tempered 6 mm glass EUROPA GREY.

COLORE. COLOUR.

- 216 Brillantato.
- 215 Bianco RAL 9010.

a cm.
b cm.
c cm.
d cm.
e cm.
f cm.
h cm.

RIVENDITORE. RESELLER.

RIFERIMENTO. REFERMENT.

DATA. DATE.

PREVENTIVO. QUOTATION.

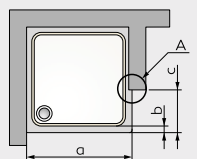
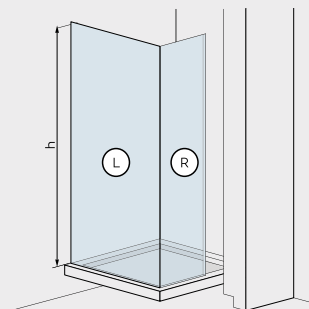
ORDINE. ORDER.

RICHIESTA DI FATTIBILITÀ. REQUEST FOR FEASIBILITY.

ATTENZIONE.
Le misure devono essere rilevate a piattodoccia e rivestimenti installati.

ATTENTION.
Dimensions must be detected after the installation of shower tray and tiles.

ANGOLI (CASO 1). CORNER ENCLOSURES (CASE 1).



a cm.
b cm.
c cm.
h cm.

L SOLUZIONE DESIDERATA PER IL LATO L.
DESIRED SHOWER ENCLOSURE FOR L SIDE.

VERSIONE. VERSION.

DX SX

R SOLUZIONE DESIDERATA PER IL LATO R.
DESIRED SHOWER ENCLOSURE FOR R SIDE.

VERSIONE. VERSION.

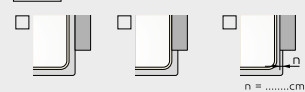
DX SX

PANNELLO. PANELS.

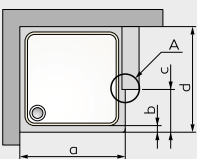
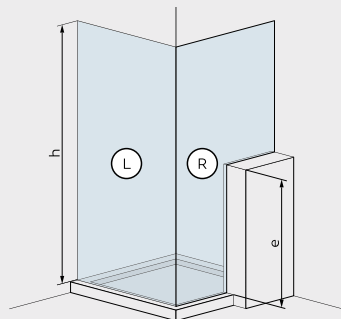
- 103 Cristallo temperato 6 mm TRASPARENTE.
Tempered 6 mm glass TRANSPARENT.
- 400 Cristallo temperato 6 mm CINCILLÀ.
Tempered 6 mm glass CHINCHILLA.
- 500 Cristallo temperato 6 mm ACIDATO.
Tempered 6 mm glass FROSTED.
- 600 Cristallo temperato 6 mm FUMÉ.
Tempered 6 mm glass EUROPA GREY.

COLORE. COLOUR.

- 216 Brillantato.
- 215 Bianco RAL 9010.



ANGOLI (CASO 2). CORNER ENCLOSURES (CASE 2).



a cm.
b cm.
c cm.
d cm.
e cm.
h cm.

L SOLUZIONE DESIDERATA PER IL LATO L.
DESIRED SHOWER ENCLOSURE FOR L SIDE.

VERSIONE. VERSION.

DX SX

R SOLUZIONE DESIDERATA PER IL LATO R.
DESIRED SHOWER ENCLOSURE FOR R SIDE.

VERSIONE. VERSION.

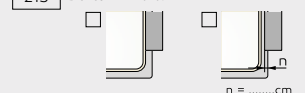
DX SX

PANNELLO. PANELS.

- 103 Cristallo temperato 6 mm TRASPARENTE.
Tempered 6 mm glass TRANSPARENT.
- 400 Cristallo temperato 6 mm CINCILLÀ.
Tempered 6 mm glass CHINCHILLA.
- 500 Cristallo temperato 6 mm ACIDATO.
Tempered 6 mm glass FROSTED.
- 600 Cristallo temperato 6 mm FUMÉ.
Tempered 6 mm glass EUROPA GREY.

COLORE. COLOUR.

- 216 Brillantato.
- 215 Bianco RAL 9010.



RIVENDITORE. RESELLER.

RIFERIMENTO. REFERMENT.

DATA. DATE.

PREVENTIVO. QUOTATION.

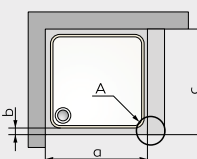
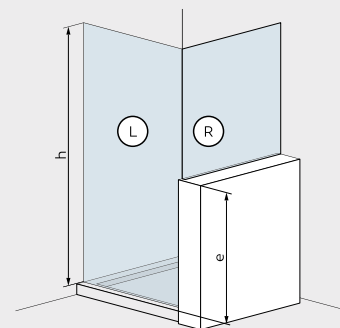
ORDINE. ORDER.

RICHIESTA DI FATTIBILITÀ. REQUEST FOR FEASIBILITY.

ATTENZIONE.
Le misure devono essere rilevate a piattodoccia e rivestimenti installati.

ATTENTION.
Dimensions must be detected after the installation of shower tray and tiles.

ANGOLI (CASO 3). CORNER ENCLOSURES (CASE 3).



a cm.
b cm.
c cm.
e cm.
h cm.

L SOLUZIONE DESIDERATA PER IL LATO L.
DESIRED SHOWER ENCLOSURE FOR L SIDE.

VERSIONE. VERSION.

DX SX

R SOLUZIONE DESIDERATA PER IL LATO R.
DESIRED SHOWER ENCLOSURE FOR R SIDE.

VERSIONE. VERSION.

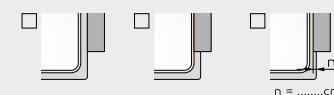
DX SX

PANNELLO. PANELS.

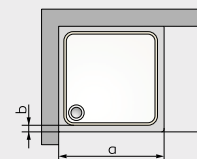
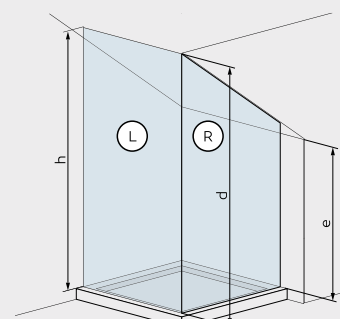
- 103 Cristallo temperato 6 mm TRASPARENTE.
Tempered 6 mm glass TRANSPARENT.
- 400 Cristallo temperato 6 mm CINCILLÀ.
Tempered 6 mm glass CHINCHILLA.
- 500 Cristallo temperato 6 mm ACIDATO.
Tempered 6 mm glass FROSTED.
- 600 Cristallo temperato 6 mm FUMÉ.
Tempered 6 mm glass EUROPA GREY.

COLORE. COLOUR.

- 216 Brillantato.
- 215 Bianco RAL 9010.



ANGOLI (CASO 4). CORNER ENCLOSURES (CASE 4).



a cm.
b cm.
c cm.
d cm.
e cm.
h cm.

L SOLUZIONE DESIDERATA PER IL LATO L.
DESIRED SHOWER ENCLOSURE FOR L SIDE.

VERSIONE. VERSION.

DX SX

R SOLUZIONE DESIDERATA PER IL LATO R.
DESIRED SHOWER ENCLOSURE FOR R SIDE.

VERSIONE. VERSION.

DX SX

PANNELLO. PANELS.

- 103 Cristallo temperato 6 mm TRASPARENTE.
Tempered 6 mm glass TRANSPARENT.
- 400 Cristallo temperato 6 mm CINCILLÀ.
Tempered 6 mm glass CHINCHILLA.
- 500 Cristallo temperato 6 mm ACIDATO.
Tempered 6 mm glass FROSTED.
- 600 Cristallo temperato 6 mm FUMÉ.
Tempered 6 mm glass EUROPA GREY.

COLORE. COLOUR.

- 216 Brillantato.
- 215 Bianco RAL 9010.

MODULI D'ORDINE

FORMATS OF ORDER

RIVENDITORE. RESELLER.

RIFERIMENTO. REFERMENT.

DATA. DATE.

PREVENTIVO. QUOTATION.

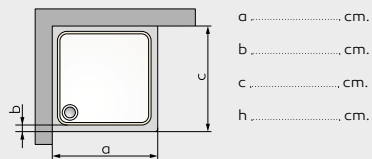
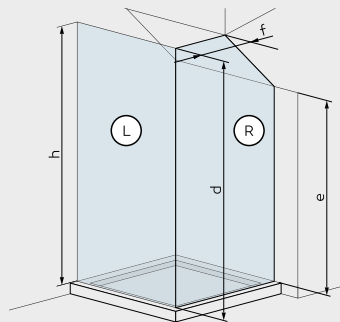
ORDINE. ORDER.

RICHIESTA DI FATTIBILITÀ.
REQUEST FOR FEASIBILITY.

ATTENZIONE.
Le misure devono essere rilevate a piattodoccia e rivestimenti installati.

ATTENTION.
Dimensions must be detected after the installation of shower tray and tiles.

**ANGOLI (CASO 5).
CORNER ENCLOSURES (CASE 5).**



L SOLUZIONE DESIDERATA PER IL LATO L.
DESIRED SHOWER ENCLOSURE FOR L SIDE.

VERSIONE. VERSION.
 DX SX

R SOLUZIONE DESIDERATA PER IL LATO R.
DESIRED SHOWER ENCLOSURE FOR R SIDE.

VERSIONE. VERSION.
 DX SX

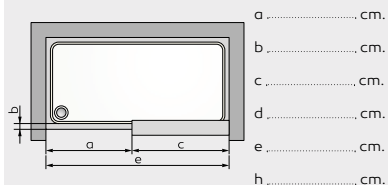
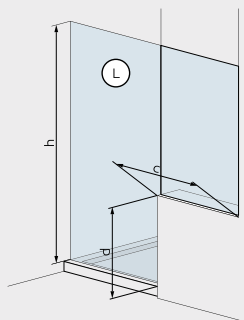
PANNELLO. PANELS.

- 103 Cristallo temperato 6 mm TRASPARENTE.
Tempered 6 mm glass TRANSPARENT.
- 400 Cristallo temperato 6 mm CINCILLA.
Tempered 6 mm glass CHINCHILLA.
- 500 Cristallo temperato 6 mm ACIDATO.
Tempered 6 mm glass FROSTED.
- 600 Cristallo temperato 6 mm FUMÉ.
Tempered 6 mm glass EUROPA GREY.

COLORE. COLOUR.

- 216 Brillantato.
- 215 Bianco RAL 9010.

**PORTA SPECIALE.
SPECIAL DOOR.**



L SOLUZIONE DESIDERATA PER IL LATO L.
DESIRED SHOWER ENCLOSURE FOR L SIDE.

VERSIONE. VERSION.
 DX SX

R SOLUZIONE DESIDERATA PER IL LATO R.
DESIRED SHOWER ENCLOSURE FOR R SIDE.

VERSIONE. VERSION.
 DX SX

PANNELLO. PANELS.

- 103 Cristallo temperato 6 mm TRASPARENTE.
Tempered 6 mm glass TRANSPARENT.
- 400 Cristallo temperato 6 mm CINCILLA.
Tempered 6 mm glass CHINCHILLA.
- 500 Cristallo temperato 6 mm ACIDATO.
Tempered 6 mm glass FROSTED.
- 600 Cristallo temperato 6 mm FUMÉ.
Tempered 6 mm glass EUROPA GREY.

COLORE. COLOUR.

- 216 Brillantato.
- 215 Bianco RAL 9010.

