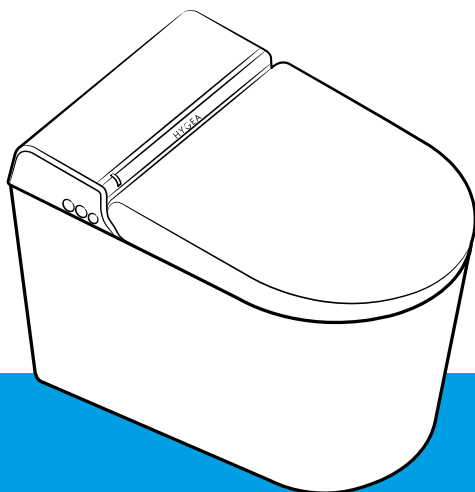


HYGEA

NÁVOD K POUŽITÍ

IW-H20L

- Pro správné používání zařízení si pečlivě přečtěte tento návod k použití.
 - Podmínky záruky na výrobek jsou uvedeny v tomto návodu k použití.
 - V případě jakýchkoli dotazů během používání zařízení kontaktujte naši společnost.
 - Po instalaci zařízení jej již není možno vrátit / vyměnit.
- ※ Toto zařízení je pouze pro AC230V, proto prosím před instalací zkontrolujte napětí sítě.



HYGEA

2. Bezpečnostní informace



Toto označení uvedené na výrobku nebo v jeho dokumentaci naznačuje, že by daný výrobek neměl být na konci své životnosti likvidován společně s domácími odpady. Abyste zabránili možnému poškození životního prostředí nebo lidského zdraví nekontrolovanou likvidací odpadu, oddělte výrobek od ostatních typů odpadů a recyklujte jej zodpovědně, podpořte tak opětovné využívání materiálních zdrojů.

Koncoví zákazníci by se měli obrátit na prodejce, u kterého výrobek zakoupili, nebo na odpovědný místní úřad, kde jim sdělí podrobnosti o tom, kde a jak tento výrobek ekologicky zlikvidovat.

Firemní uživatelé by měli kontaktovat svého dodavatele a ověřit si podmínky kupní smlouvy.

Tento produkt by neměl být míchán s jiným komerčním odpadem určeným k likvidaci.

Obsah

Před použitím

1. Popis	1
2. Bezpečnostní informace (Varování)	4
3. Bezpečnostní informace (Pozor)	6

Použití

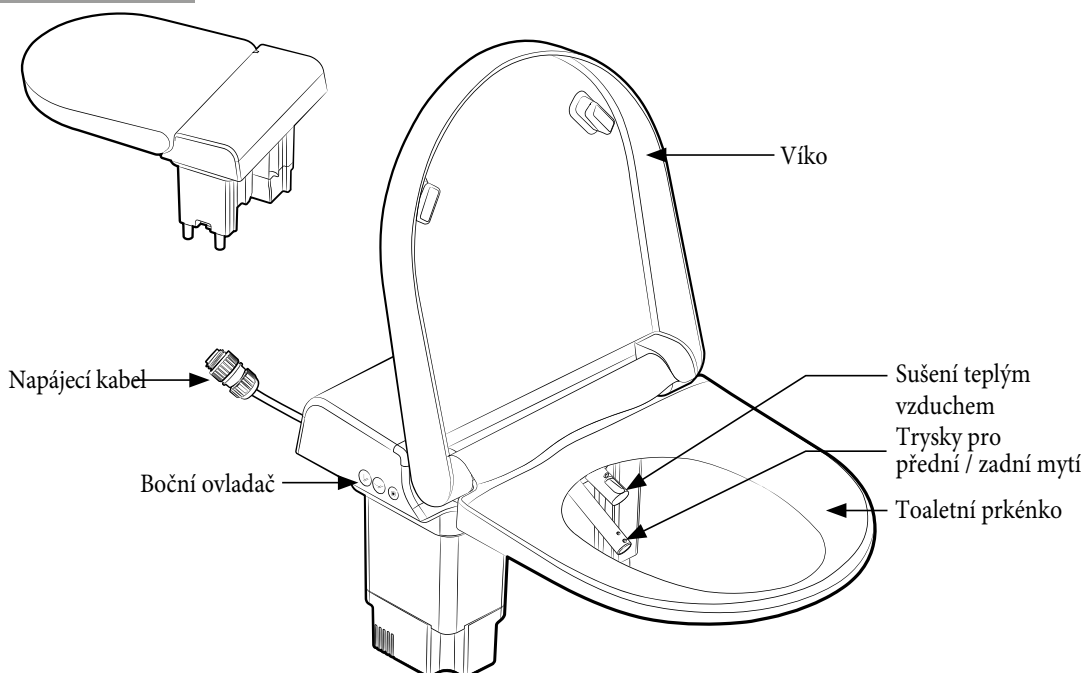
4. Použití	8
5. Test kvality vody a nastavení	13
6. Odvápňení	14
7. Jak požádat o servis	16

Důležité informace

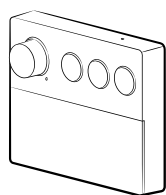
8. Před požádáním o servis nejprve zkontrolujte	21
9. Specifikace	22

1. Popis

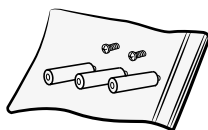
Hlavní jednotka



Příslušenství



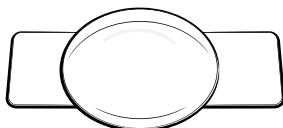
Dálkový ovladač
Držák dálkového ovladače



Baterie 3EA (typ AAA)



Montážní šrouby 4EA
Montážní matice 4EA



Vodní krytka



Napájecí konektor

※ Specifikace výrobku se mohou bez upozornění měnit za účelem vylepšení výrobku.

2. Bezpečnostní informace

Dodržujte tyto základní pokyny, abyste zajistili řádné používání výrobku a předešli jakémukoli nebezpečí nebo fyzickému poškození.

PŘED POUŽITÍM SI PŘEČTĚTE VŠECHNY POKYNY

NEBEZPEČÍ - Ke snížení rizika úrazu elektrickým proudem:

1. Neumisťujte ani neskladujte tento výrobek na místě, odkud může spadnout nebo být vtažen do vany nebo umyvadla.
2. Nedávejte výrobek do vody ani do jiné kapaliny.
3. Nesahejte na výrobek, který spadl do vody. Okamžitě jej odpojte od elektřiny.

VAROVÁNÍ - Ke snížení rizika popálení, úrazu elektrickým proudem, požáru nebo zranění osob:

1. Je-li toto zařízení používáno dětmi, seniory nebo invalidními osobami, nebo se tyto osoby pohybují v jeho blízkosti, je nutný důkladný dohled. Děti by neměly mít dovoleno používat nebo se dotýkat tohoto zařízení bez dohledu dospělé osoby.
2. Tento výrobek používejte pouze k určenému účelu, jak je popsáno v tomto návodu. Nepoužívejte příslušenství, které není doporučeno výrobcem.
3. Nikdy nepoužívejte toto zařízení, pokud má poškozený kabel nebo zástrčku, pokud nefunguje správně, pokud spadlo, je poškozeno nebo pokud spadlo do vody.
4. Nainstalujte toto zařízení řádně podle tohoto návodu k použití.
5. Tento výrobek mohou instalovat nebo opravovat pouze oprávněné osoby. Nepokoušejte se tento spotřebič opravovat sami, mohlo by dojít ke ztrátě záruky.
6. Udržujte kabel mimo horké povrchy.
7. Nikdy neházejte ani nevkládejte žádné předměty do otvorů nebo hadic.
8. Nepoužívejte venku. Na výrobku nepoužívejte aerosolové ani kyslíkové spreje.
9. Před zapojením do zásuvky vždy dodržujte pokyny pro uzemnění uvedené v této příručce.
10. Pokud je napájecí kabel poškozený, musí být vyměněn výrobcem, jeho servisním zástupcem nebo podobně kvalifikovanou osobou, aby se předešlo riziku.
11. Toto zařízení není určeno k používání osobami (včetně dětí) se sníženými fyzickými, smyslovými nebo mentálními schopnostmi nebo s nedostatkem zkušeností a znalostí, pokud nejsou pod dohledem, nebo nebyly poučeny o používání tohoto zařízení osobou odpovědnou za jejich bezpečnost.
12. Děti by měly být pod dohledem, aby se zajistilo, že si s tímto zařízením nebudou hrát.

USCHOVEJTE TENTO NÁVOD K POUŽITÍ

VĚNUJTE POZORNOST TĚMTO DŮLEŽITÝM BODŮM

1. Neinstalujte na místo, kde by na zařízení mohla stříkat voda, ani na místa vystavená nadměrné vlhkosti, kde by na povrchu zařízení mohla voda kondenzovat.
2. Abyste během koupání zabránili poškození elektronických součástek v důsledku vysoké úrovně vlhkosti, zajistěte dostatečné větrání otevřením okna a/nebo dveří. V této době, kdy je v místnosti vysoká vlhkost, může být výhodné mít zapnutý odsávací ventilátor.
3. Pro instalaci by měla být použita nová sada hadic dodaná se zařízením, stará sada hadic by neměla být znovu použita.
4. Použijte přívod vody o tlaku vody 0,05 MPa ~ 1,00 MPa.
5. Připojte zařízení ke zdroji pitné vody. Nepřipojujte k průmyslovému vodovodu nebo k jinému přívodu vody nepitné kvality.
6. V oblastech, kde voda v zimě zamrzá, zajistěte, aby potrubí zůstalo v teple. Voda zůstávající v jednotce může někdy během skladování v zimě zmrznout. V takovém případě zahřejte jednotku před instalací při pokojové teplotě.
7. Tepelná ochrana ve vodní nádrži může někdy během skladování nebo přepravy v teplém počasí vypnout a způsobit nefunkčnost. V takovém případě jednotku před instalací ochlaďte při pokojové teplotě.
8. Jmenovité napájecí napětí je 220-240 V ~ / 50/60 Hz.
9. Nepřipojujte jednotku k elektrické energii, dokud nejsou dokončeny instalatérské instalační práce; mohlo by to způsobit poruchu.
10. Během údržby a čištění zařízení vypněte.

2. Bezpečnostní informace



Varování

Pro zajištění bezpečného chodu vašeho zařízení je třeba dodržovat následující pokyny.



Označuje zakázané úkony při používání zařízení.



Označuje požadované úkony pro používání zařízení.



Zakázáno



Nedotýkejte se mokřýma rukama.



Zákaz použití ohně



Nerozebírejte



Nestříkejte vodu



Požadovaný úkon



Význam symbolů



Uzemnění



Zakázáno

V případě poškození napájecího kabelu nebo uvolnění zásuvky je přestaňte používat a okamžitě zavolejte servisní středisko.

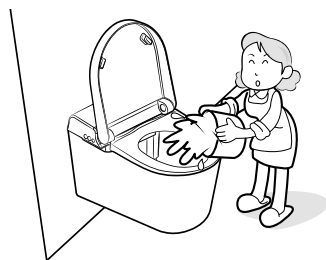
- Mohlo by dojít k úrazu elektrickým proudem, zkratu nebo požáru.



Nestříkejte vodu

Na výrobek ani kabel nestříkejte vodu ani čisticí prostředky a nepoužívejte jej na místě s příliš vysokou vlhkostí.

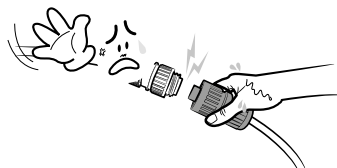
- Při nedodržení může dojít k požáru nebo úrazu elektrickým proudem.



Nedotýkejte se mokřýma rukama

Nezapojujte ani neodpojujte zařízení mokřýma rukama a ujistěte se, že jste při odpojování uchopili kabel.

- Odpojení kabelu mokřýma rukama může způsobit úraz elektrickým proudem nebo zranění.
- Jakmile se na kabelu nebo zásuvce nahromadí prach atd., otřete je a očistěte suchým hadříkem, protože v důsledku vlhkosti by mohlo dojít k úrazu elektrickým proudem nebo požáru.



Zákaz použití ohně

Nevhazujte zapálenou cigaretu nebo cokoli hořlavého do toalety.

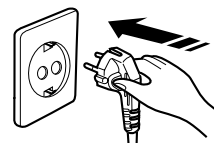
- Při nedodržení může dojít k požáru.



Uzemnění

Pro připojení zařízení použijte pouze uzemněné zásuvky.

- Při nedodržení může dojít k poruše nebo úrazu elektrickým proudem.
- Pokud není zásuvka uzemněna, použijte ji až po jejím uzemnění kvalifikovaným elektrikářem.
- Při nákupu nové zásuvky se ujistěte, že se jedná o uzemněnou zásuvku.





Varování

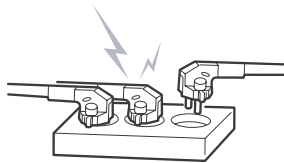
Pro zajištění bezpečného chodu vašeho zařízení je třeba dodržovat následující pokyny.



Zakázáno

Nepoužívejte příliš mnoho přístrojů z jedné rozbočovací zásuvky.

- Při nedodržení může dojít k požáru nebo poškození.
- Pokud je na napájecím kabelu cizí látka nebo vlhkost, ujistěte se, že jste ji před použitím zařízení dobře otřeli.
- Ujistěte se, že je napájecí kabel správně připojen k rozbočovací zásuvce.



Nerozebírejte

Toto zařízení nerozebírejte, neopravujte ani neupravujte.

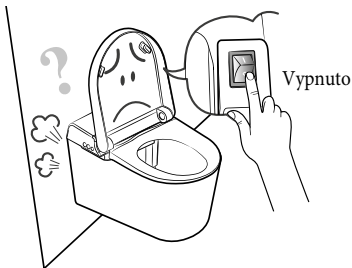
- Při nedodržení může dojít k požáru, úrazu elektrickým proudem nebo zranění.



Požadovaný úkon

Pokud zařízení pípá nebo je cítit podivný zápach, vypněte jej.

- Okamžitě vypněte hlavní vypínač.
- Požádejte servisní středisko o opravu.



- Tento spotřebič mohou používat děti ve věku od 8 let a osoby se sníženými fyzickými, smyslovými nebo mentálními schopnostmi nebo s nedostatkem zkušeností a znalostí, pokud jsou pod dohledem, nebo dostaly pokyny týkající se bezpečného používání spotřebiče a rozumí souvisejícím rizikům.
- Děti si se zařízením nesmí hrát.
- Čištění a uživatelskou údržbu by neměly provádět děti bez dozoru.

3. Bezpečnostní informace



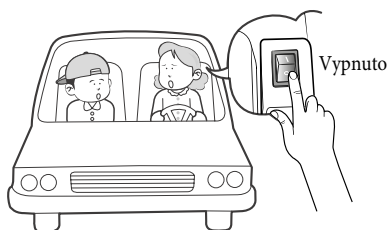
Pozor

Pro zajištění bezpečného chodu vašeho zařízení je třeba dodržovat následující pokyny.



Požadovaný úkon

Vypněte hlavní vypínač, pokud zařízení čistíte nebo pokud jej neplánujete delší dobu používat, např. kvůli výletu atd.



Požadovaný úkon

Během bouřky nebo blýskání vypněte hlavní vypínač.



Požadovaný úkon

Tento spotřebič používejte pouze na toaletě, nepoužívejte jej k žádným jiným účelům.

- Při nedodržení může dojít k požáru, úrazu elektrickým proudem nebo zranění (poškození).



Nesprávné použití



Pozor

Nevytahujte vodní hadici násilím z přípojky.

- Při nedodržení může dojít k úniku vody.



Požadovaný úkon

Nestříkejte na bidet žádné znečištěné látky, jako je např. moč.

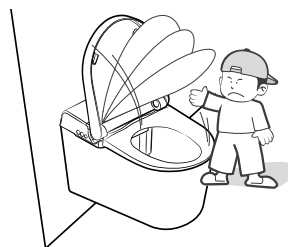
- Nedodržení může způsobit zápach nebo poruchu.



Požadovaný úkon

Nezavírejte záchodové prkénko ani víko násilím.

- Při nedodržení může dojít k poruše.
- Dávejte pozor, abyste si při zvedání nebo sklápění záchodového prkénka nebo víka neskrípili prsty.





Pozor

Pro zajištění bezpečného chodu vašeho zařízení je třeba dodržovat následující pokyny.



Pozor

Neopírejte se o víko záchodového prkénka nebo ovládací panel.

- Při nedodržení může dojít k poruše nebo poškození.



Pozor

Na zařízení nepokládejte vázu, hrnek, nádobu na kosmetiku, chemikálie nebo vodu ani malé kovové předměty.

- Pokud by se předmět (látka) dostal dovnitř, může způsobit požár nebo úraz elektrickým proudem.



POZOR

V případě výměny baterie za nesprávný typ hrozí nebezpečí požáru nebo výbuchu.

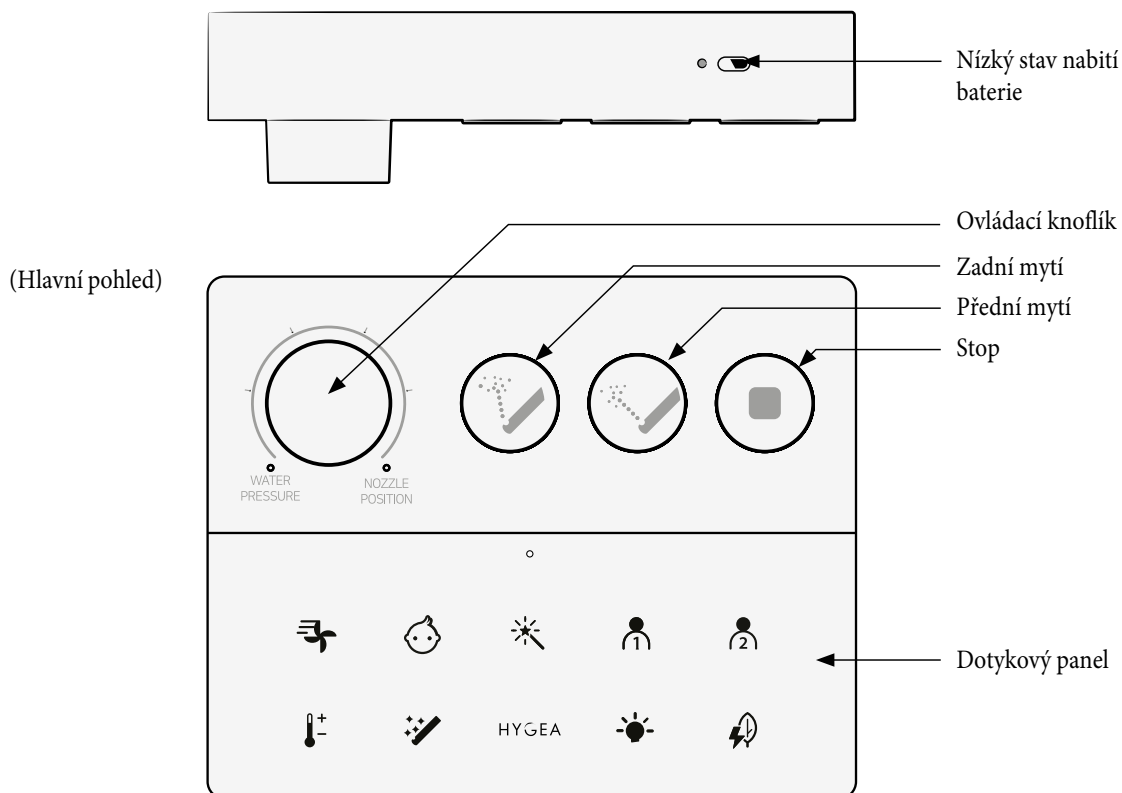
4. Použití

1. Specifikace

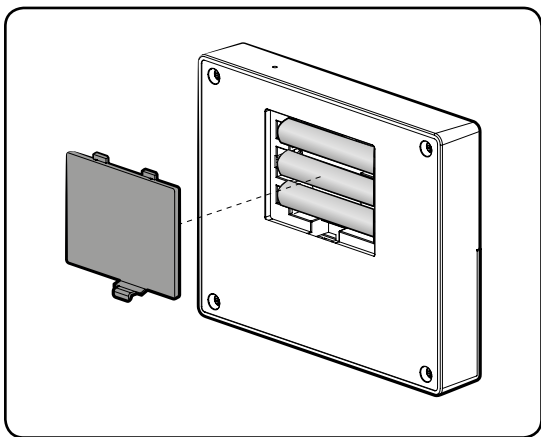
Položka	Specifikace	
Jmenovité napětí	AC 220-240 V, 50/60 Hz	
Průtok pro čištění	úroveň 5 1,000 cm ³ /min(±200)	
	úroveň 1 750 cm ³ /min(±200)	
Průtok pro funkci bidet	úroveň 5 1,000 cm ³ /min(±200)	
	úroveň 1 750 cm ³ /min(±200)	
Kapacita ohřívače teplé vody	800 W	
Elektromagnetický ventil	DC 12 V	
Sušení	280 W	
	Úrovně teploty	5 úrovní
	Výkon	SOFT 120 W(±15 %) TURBO 135 W(±15 %)

2. Specifikace dálkového ovládání

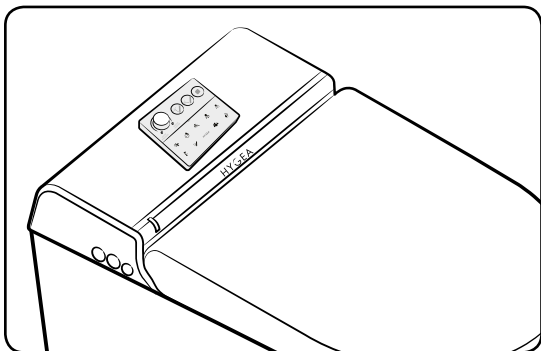
2-1. Obr.



3. Vložení baterií



4. Ruční párování



A. Ruční párování

- Vypněte hlavní jednotku.
- Stiskněte knoflík na dálkovém ovládacím na 5 sekund. - aktivuje se režim ručního párování (30 s).
- Když je režim párování zapnutý, LED (modrá) na dálkovém ovladači 3x zabliká.
- Umístěte dálkový ovladač na kryt jednotky.
- Zapněte hlavní jednotku.
- Po dokončení párování LED dioda jednotky (modrá) 3x zabliká a jednotka také 3krát pípne.



5. Funkce

1) Zadní mytí



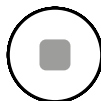
- Stiskněte tlačítko pro zadní mytí. (při obsazení prkénka)
- Pro oscilační režim zmáčkněte tlačítko znovu.
- Stisknutím knoflíku během provozu nastavíte tlak vody. Dalším stisknutím nastavíte polohu trysky. Tlak vody a polohu trysky lze nastavit až na pět úrovní.
- Zařízení si pamatuje tlak / polohu trysky předchozího uživatele.
- Trvání: 40 s.
- Při ovládní bočním ovladačem stiskněte tlačítko.
- Výchozí nastavení u postranních tlačítek:
Tlak vody: Úroveň 3
Tryska: Úroveň 3.

2) Přední mytí



- Stiskněte tlačítko pro přední mytí. (při obsazení prkénka)
- Pro oscilační režim zmáčkněte tlačítko znovu.
- Stisknutím knoflíku během provozu nastavíte tlak vody. Dalším stisknutím nastavíte polohu trysky. Tlak vody a polohu trysky lze nastavit až na pět úrovní.
- Zařízení si pamatuje tlak / polohu trysky předchozího uživatele.
- Trvání: 40 s.
- Při ovládní bočním ovladačem stiskněte tlačítko.
- Výchozí nastavení u postranních tlačítek:
Tlak vody: Úroveň 3
Tryska: Úroveň 3.

3) Stop



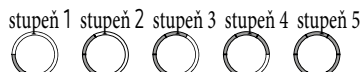
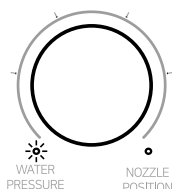
- Chcete-li zastavit všechny funkce, stiskněte tlačítko Stop.
- Při ovládní bočním ovladačem stiskněte tlačítko.

4. Použití

4) Sušení



- Dotkněte se tlačítka Sušení (při obsazení prkénka)
- Pro režim turbo se dotkněte tlačítka ještě jednou během sušení.
- Trvání: 180 s
- Pro výběr teploty otočte knoflíkem



5) Funkce pro děti



- Stiskněte tlačítko Funkce pro děti. (při obsazení prkénka)
- Zadní mytí s kmitáním po dobu 40 s (tlak - úroveň 1, pozice trysky úroveň - 5) → Sušení po dobu 180 s (teplota - úroveň 3).
- Funkce bude ukončena po 220 s, nebo stiskněte tlačítko Stop.
- Nastavení tlaku vody, pozice trysky a teploty sušení se po skončení vrátí na úroveň nastavení předchozího uživatele.

6) Automatické čištění trysek



- Pro zapnutí stiskněte tlačítko v režimu stop (rozsvítí se fialová LED)
- Trvání: 30 sekund.
- Funkce Přední / Zadní mytí / Auto/ Funkce pro děti/ Sušení nelze používat během automatického čištění trysek.
- Pro spuštění funkce nejprve stiskněte tlačítko Stop

7) Ruční čištění trysek



- Pro spuštění se dotkněte tlačítka po dobu 5 s v režimu odpočinku (fialová LED dioda bliká)
- Trvání: 180 s
- Během ručního čištění trysek není možné využít funkce Zadní/Přední mytí, Automatické funkce, Funkce pro děti a Sušení
- Pro zapnutí nejprve stiskněte tlač. Stop.

8) Eco



- Stiskněte tlačítko funkce Eco: 3 úrovně
- Eco → Super Eco → Normal → Eco → Super Eco →...
- Eco: žlutá LED / Teplota vody 30°
- Super Eco: zelená LED / Teplota vody - vypnuto
- Normal: bílá LED

9) Automatická funkce



- Stiskněte tlačítko Automatické funkce (při obsazení prkénka)
- Mytí po dobu 20 → Mytí s oscilací 20 s → Sušení 180 s (teplota sušení - úroveň 3)
- Funkce bude ukončena po 220 s, nebo stiskněte tlačítko Stop.
- Nastavení tlaku vody, pozice trysky a teploty sušení se po skončení vrátí na úroveň nastavení předchozího uživatele.
- Výchozí nastavení: Funkce automatického mytí.
- Během zadního / předního mytí stiskněte tlačítko Automatické funkce → Automatická funkce (mytí) je zapnuta

10) Profily uživatelů



A. Nastavení uživatele

Krok 1: Stiskněte Uživatel 1 (2)
Čas pro nastavení uživatele (30s). Krok 2:
Stiskněte tlačítko Přední / Zadní
mytí. Krok 3: Nastavte tlak vody / pozici
trysky. Krok 4: Stiskněte Uživatel 1 (2)
pro uložení nastavení.

B. Tlak vody / polohu trysky lze uložit.

C. Použití

Krok 1: Stiskněte tlačítko funkce
Přední /Zadní mytí

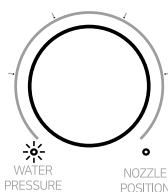
Krok 2: Stiskněte Uživatel 1 (2).
Funkce se spustí dle nastavení

11) Teplota vody



- Stisknutím zobrazíte aktuální teplotu na LED
- Dalším dotykem změníte úroveň teploty
- Nízká, střední, vysoká, vypnuto (4 úrovně)
- Výchozí nastavení, vypnuto (bílá)
- Teplota vody 33 ° „nízká“ (zelená)
- Teplota vody 36 ° „střední“ (žlutá)
- Teplota vody 39 ° „vysoká“ (červená)
- Vypnuto (bílé)

12) Tlak vody / Teplota vzduchu sušení

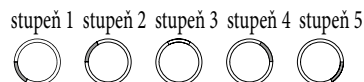
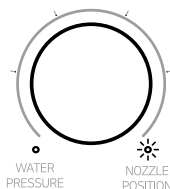


- Výchozí: Ovládání tlaku vody.
(kontrolka tlaku vody svítí) → Stisknutím
nastavíte polohu trysky.
(kontrolka polohy trysky svítí).
- Stiskněte znovu pro nastavení tlaku
vody.
- Během sušení upravte teplotu vzduchu.
- Otočením knoflíku vyberte teplotu a
tlak vody.



13) Trysky

- Výchozí: Ovládání tlaku vody.
(kontrolka tlaku vody svítí) →
Stisknutím nastavíte polohu trysky.
(kontrolka polohy trysky svítí).
- Stiskněte znovu pro nastavení tlaku
vody.
- Otočením knoflíku vyberte polohu
trysky.

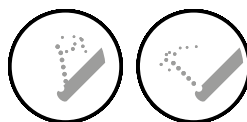


14) Slabá baterie



- pokud je baterie téměř vybitá, v
horní části dálkového ovladače se
zobrazí kontrolka LED (viz strana 8)

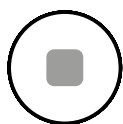
15) Odvápňení



- Stiskněte funkce Přední a
Zadní mytí na 5 sekund. (na
dálkovém nebo bočním
ovladači).
- Trvání: přibližně 65 minut,
po dokončení funkce
odvápňení pípne alarm.
- Pokud je vypnuto napájení
nebo dojde k výpadku
proudu v režimu
odvápňení, po opětovném
zapnutí napájení se funkce
odvápňení automaticky
znovu aktivuje. Viz kapitola
Odvápňení.

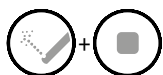
4. Použití

16) Režim vypouštění



- Dotkněte se tlačítka Stop na 5 sekund (na dálkovém nebo bočním ovladači)
- Krátkým stisknutím tlačítka Stop zastavíte režim vypouštění a vrátíte se k plnění vodou.
- Trvání: přibližně 120 s. (modrá LED svítí)

17) Zvuk



- Stisknutím Stop + Přední mytí na bočním ovladači aktivujete/deaktivujete zvuk.

18) Světlo



- Stiskněte funkci Světlo
- Výchozí nastavení: Zapnuto
- Světlo zapnuté
 - 1) Obazené prkénko: Barva (dle nastavení) / Jas (úroveň 1)
 - 2) Neobsazené prkénko: Barva (dle nastavení) / Jas (dle nastavení)
- Světlo vypnuté
 - 1) Obsazené prkénko: fialová LED 3x problikne a vypne se.

19) Noční LED světlo

barva / jas



A. Jak nastavit světlo (výchozí: modré)

Krok 1: Stiskněte funkci Světlo na 5 s pro aktivaci režimu výběru světla (funkce světla bliká)

Krok 2: Otočte knoflíkem pro výběr barvy.



1:modrá 2:blankytná 3:zelená 4:fialová 5:červená



- Stiskněte knoflík pro nastavení jasu (výchozí: 5 úrovní)



úroveň 1 úroveň 2 úroveň 3 úroveň 4 úroveň 5

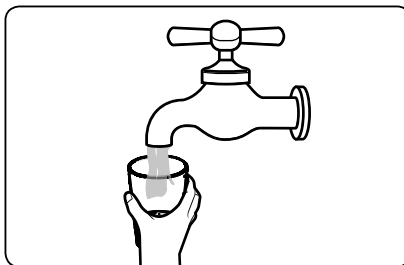


Krok 3: Pro uložení nastavení stiskněte funkci Světlo

- Pokud není nastavení dokončeno do 30 s nebo jsou stisknuty jiné funkce, bude zachováno výchozí nastavení.
- Během nastavení světelného režimu se stisknutím knoflíku změni barevný režim na jasový a naopak.

5. Testování kvality vody a nastavení

1. Naplňte sklenici čerstvou a studenou vodou z kohoutku.



2. Vložte lakmusový papír na 1 sekundu do vody ve sklenici a počkejte 60 sekund.



3. Zkontrolujte výsledek testu a proveďte nastavení podle tabulky.

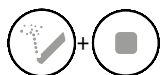
Kurz eintauchen (1 s), leicht abschütteln und nach 1 min ablesen.	Dip briefly (1 s), shake off excess water and compare after 1 min.	Krátce ponořte (1 s), setřeste přebytek vody a porovnejte po 1 min.	AQUADUR® Teststäbchen zur Bestimmung der Wasserhärte Test strip for determination of water hardness Testovací proužek pro stanovení tvrdosti vody
5 grün/green/zelených 1 rot/red/červená 2 rot/red/červené 3 rot/red/červené 4 rot/red/červené 5 rot/red/červených		0° dH/ 0.00° e/ 0° f 5° dH/ 6.25° e/ 9° f 10° dH/ 12.50° e/ 18° f 15° dH/ 18.75° e/ 27° f 20° dH/ 25.00° e/ 36° f 25° dH/ 31.25° e/ 45° f	

4. Nastavte dobu odstraňování vápence v závislosti na výsledcích testu.

A Jak nastavit délku cyklu režimu odvápnění (tovární nastavení: úroveň tvrdosti -3)

Krok 1: stikněte tlačítka Zadní mytí + Stop po dobu 5 s pro aktivaci cyklu odvápnění (ovládací knoflík bliká)

Krok 2: otočte knoflíkem pro výběr délky cyklu.



I 5 grün/green/zelených 1 rot/red/červená	II 2 rot/red/červené	III 3 rot/red/červené	IV 4 rot/red/červené	V 5 rot/red/červených

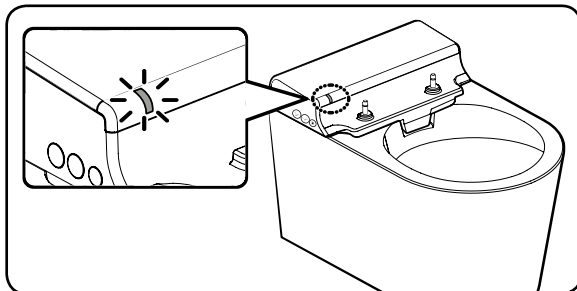
Krok 3: Pro dokončení nastavení stiskněte tlačítko Stop.

- Pokud není nastavení dokončeno do 30 s nebo jsou stisknuty jiné funkce, bude zachováno výchozí nastavení.

6. Odvápnění

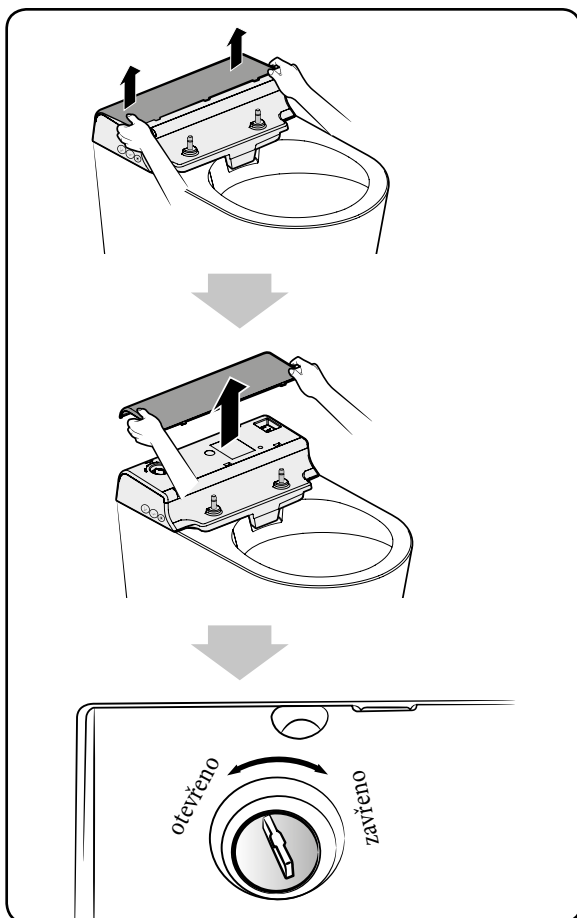
1. Signalizace

- Bliká červená a modrá LED.



2. Příprava

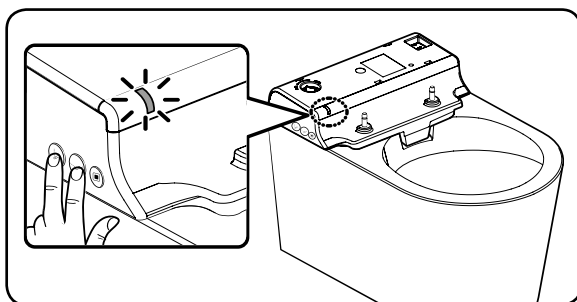
- Nejprve nadzvedněte přední část krytu jednotky a vyjměte jej vytažením vzhůru.



- Otočte krytkou nádržky odvápňovače doleva a otevřete ji.

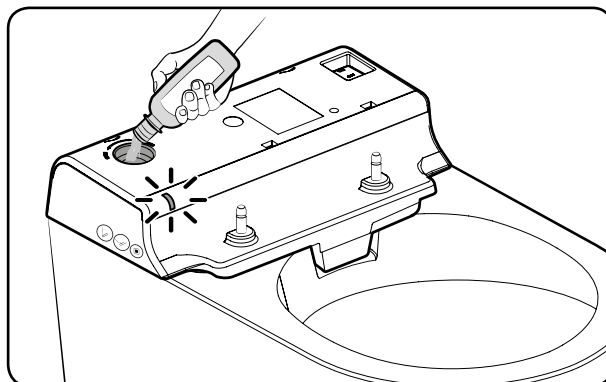
3. Stiskněte tlačítka Zadní / Přední mytí po dobu 5 s.

- Rozsvítí se modrá LED.
- Modrá LED tlumeně bliká po dobu 5 s.



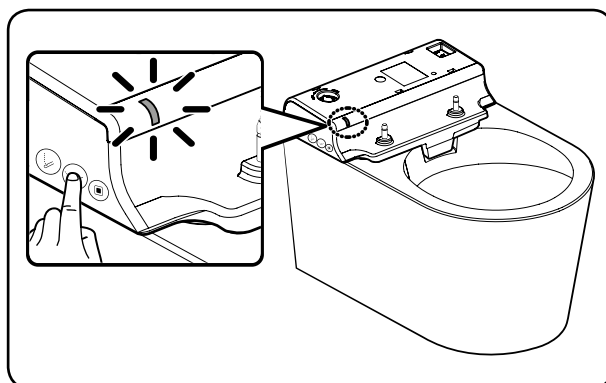
4. Modrá LED tlumeně bliká.

- Nalijte kapalinu na odstranění vápence.



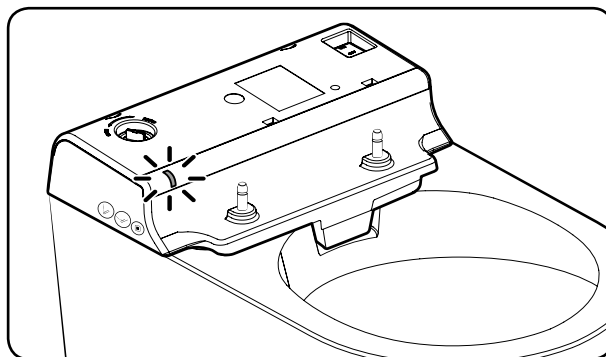
5. Stiskněte tlačítko pro Přední mytí.

- Fialová LED se rozsvítí na 10 s.



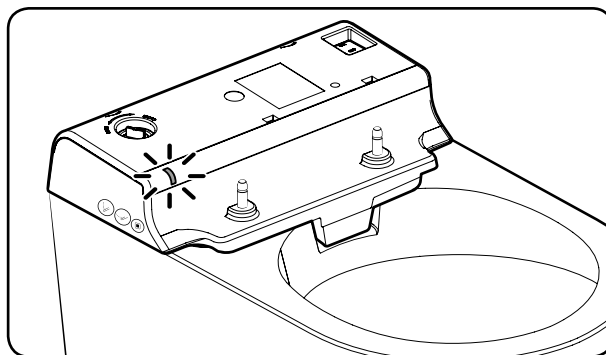
6. Bílá LED se rozsvítí.

- Probíhá odstraňování vápence a čištění.
- Doba trvání: 42 minut.



7. Fialová LED se rozsvítí.

- Proces dodatečného čištění.
- Doba trvání 10 - 11 minut.

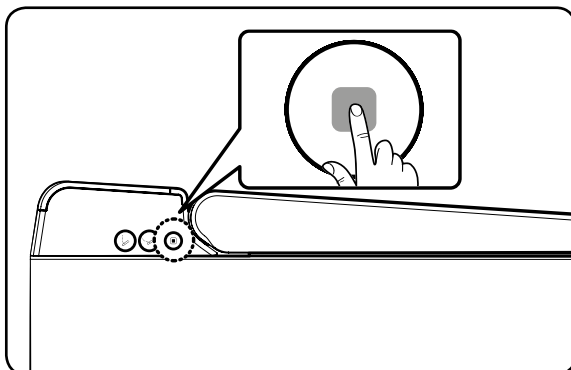


8. Návrat do původního nastavení.

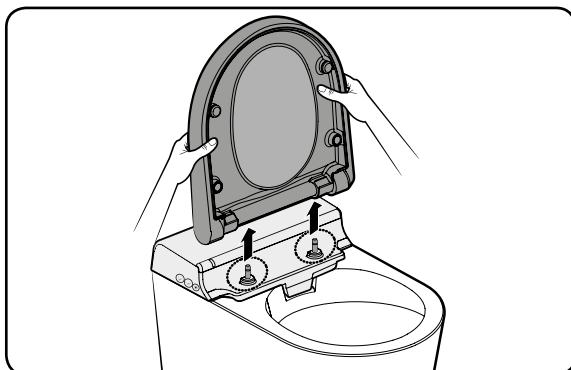
7. Jak požádat o servis

Odpojení zařízení

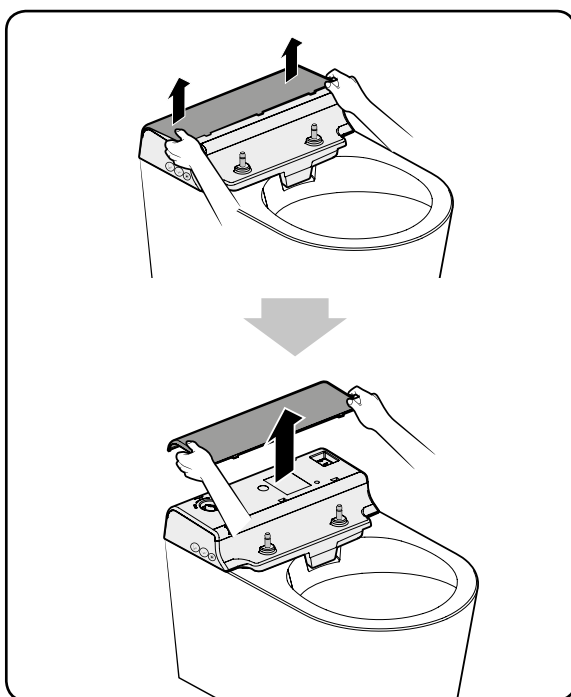
1. Stiskněte tlačítko Stop po dobu 5s (na dálkovém nebo bočním ovladači).
- Doba automatického vypouštění je přibližně 2 minuty.



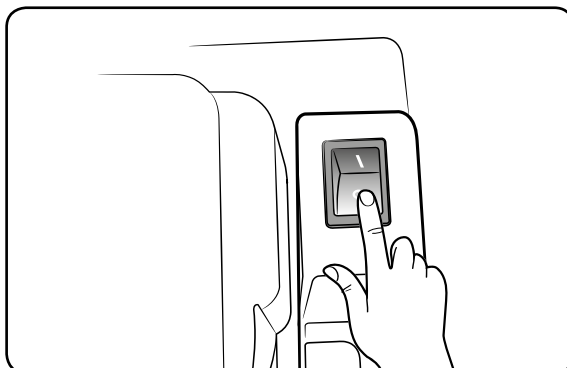
2. Zvedněte PRKÉNKO S VÍKEM a odstraňte je.



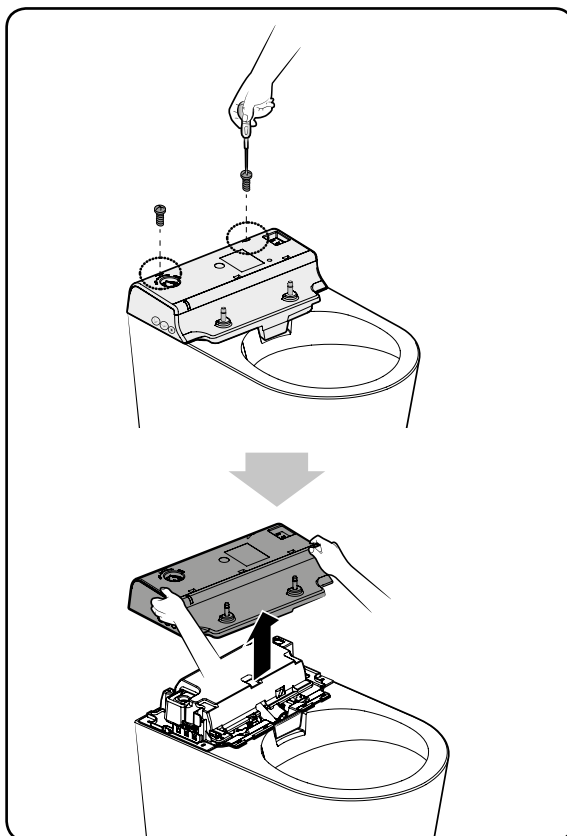
3. Nejprve nadzvedněte přední část KRYTU JEDNOTKY a vyjměte jej vytažením vzhůru.



4. Přepněte vypínač do polohy „Vypnuto“.

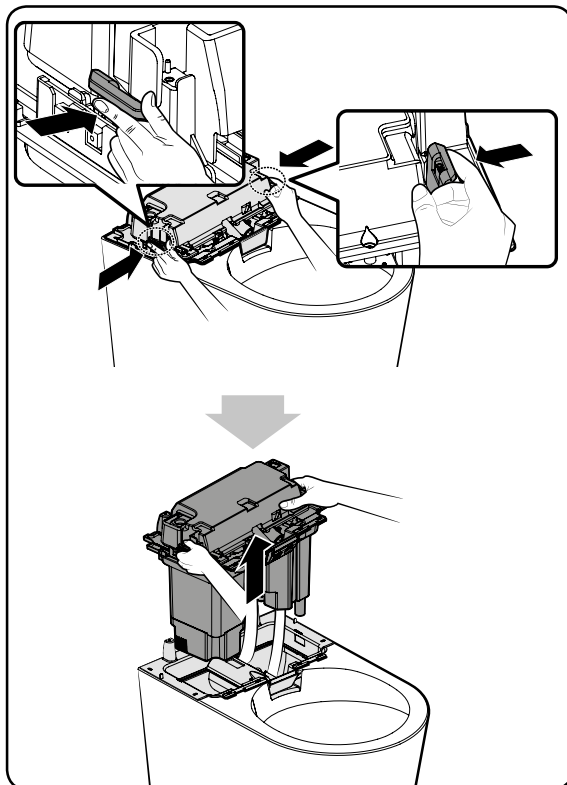


5. Použijte křížový šroubovák k vyjmutí 2 ŠROUBŮ KRYTU JEDNOTKY. Oddělte KRYT JEDNOTKY.

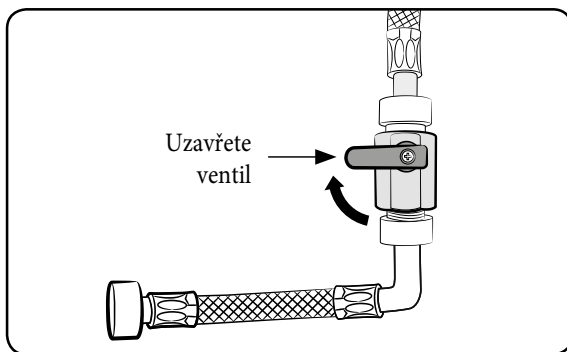


7. Jak požádat o servis

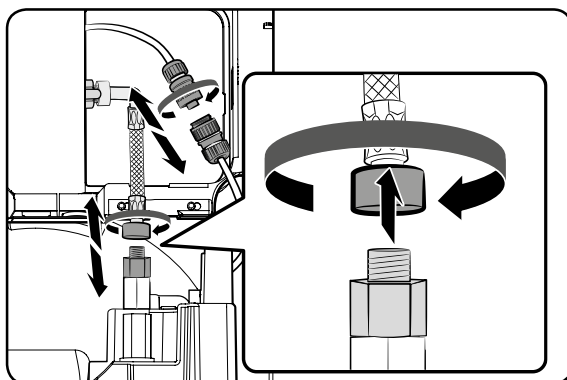
6. Zatlačením 2 háčků dovnitř zvedněte bidet. Buďte opatrní, protože je připojena vodní hadice a napájecí konektor.



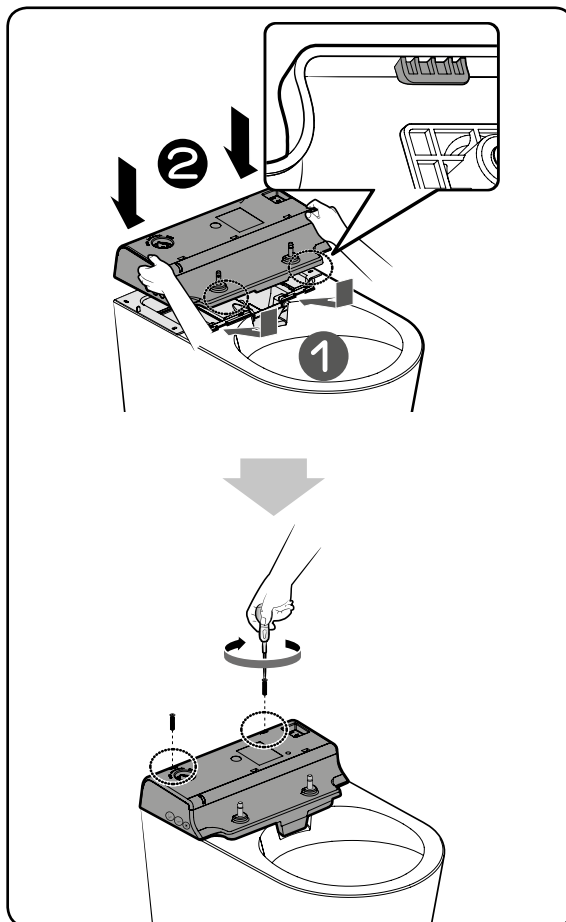
7. Uzavřete zavírací ventil vodní hadice.



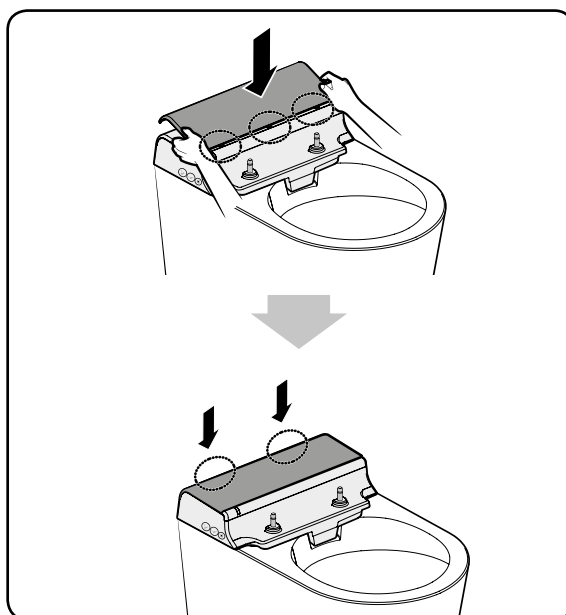
8. Odpojte vodní hadici a napájecí konektor.



9. Nejprve upevněte KRYT JEDOTKY do 2 drážek na přední straně a zatlačením dolů jej připojte. Zašroubujte 2 ŠROUBY.

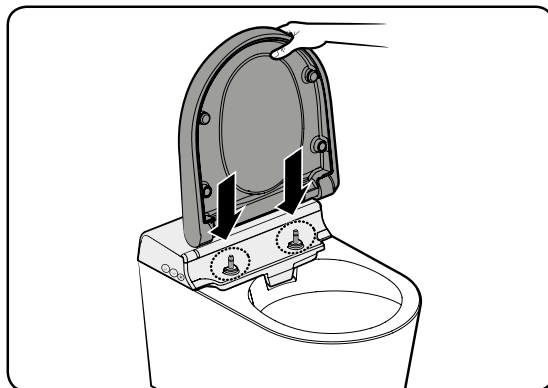


10. Upevněte přední část VRCHNÍHO KRYTU JEDNOTKY a zatlačte dolů na zadní část, abyste jej připevnili.

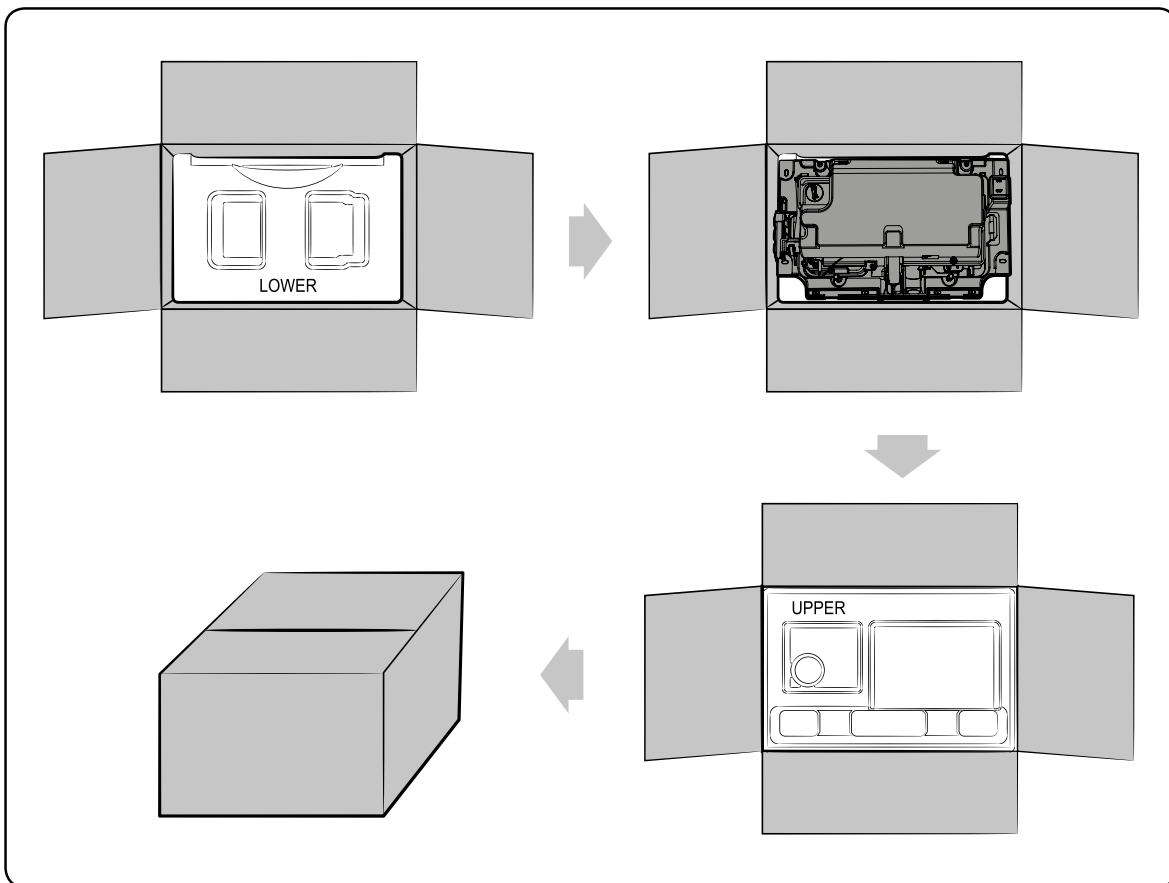


7. Jak požádat o servis

11. Nasadte PRKÉNKO S VÍKEM
na čepy a připojte je.



12. Vložte rozebraný bidet do krabice, zabalte
jej a požádejte o servis.



8. Před požádáním o servis nejprve zkontrolujte

Projev	Kontrola	Řešení
Vůbec nefunguje.	<ul style="list-style-type: none">Není výpadek proudu nebo odpojený napájecí kabel?Není vypnuto napájení?	<ul style="list-style-type: none">- Zapojte správně kabel- Zapněte napájení
Nevytéká voda.	<ul style="list-style-type: none">Není zavírací ventil vody nebo ventil přívodu vody zavřený?Není tryska ucpaná?	<ul style="list-style-type: none">- Otevřete ventil přívodu vody.- Vyčistěte trysku.
Voda prosakuje ven.	<ul style="list-style-type: none">Zkontrolujte, zda je připojení vodní hadice dobře utažené.	<ul style="list-style-type: none">- Pokud stále prosakuje, obraťte se na zákaznické centrum.
Voda je příliš teplá.	<ul style="list-style-type: none">Není ovládání teploty teplé vody nastaveno na Vypnuto?Není zapnutý režim Super Eco, když je okolní teplota nízká?	<ul style="list-style-type: none">- Znovu nastavte teplotu vody.- Deaktivujte režim Super Eco.
LED dioda na hlavní jednotce bliká.	<ul style="list-style-type: none">Neuvolnil se napájecí kabel?	<ul style="list-style-type: none">- Odpojte napájecí kabel a poté jej znovu zapojte.- Pokud dioda stále bliká, kontaktujte zákaznické centrum.

9. Specifikace

Položka			IW-H20L	Poznámky
č.	Rozdělení			
1	Jmenovité napětí	Jmenovité napětí	AC 220 - 240 V	
		Frekvence	50 / 60 Hz	
2	Zdroj vody	Způsob zásobování vodou	Systém přímého připojení vody	
		Tlak	0,5 ~ 10 bar / 0,05 - 1,00 MPa	
3	Nádrž	Kapacita	1,000 ~ 1,200 cm ³	
		Senzor hladiny vody	Válec z nerezové oceli	
		Termostat	53 °C	
		Ohřívač	Ohřívač pláště	
		Kapacita ohřívače	800 W	
		Teplota vody	Vypnuto, 33 °C, 36 °C, 39 °C	
4	Čisticí zařízení	Množství proudu vody	1,000 cm ³ / min ± 200 cm ³	
		Pohyb	Volitelný	
		Ovládání polohy trysky	5 úrovní	
		Regulace tlaku vody	5 úrovní	
		Metoda rozprašovače	Čerpadlo	
		Čištění	Automatické a ruční čištění	
5	Větrák	Sušící ventilátor	DC 12 V Max	
		Sušení teplým vzduchem	motorový větrák	
		Spotřeba energie	280 W	
		Bimetal	Automatický návrat	
6	Dálkové ovládání	Provozní napětí	DC 2,5 ~ 4,5 V	
		Provozní proud (TA = 25 °C, 3,0 V)	35 mA (Provozní proud ≤ 35 mA)	
7	Velikost výrobku		(Š)381 mm X (H)225 mm X (V)306 mm	
8	Hmotnost výrobku		3,6 Kg	
9	Hmotnost balení		4,6 Kg	
10	Maximální teplota okolí		45 °C	

※ Doporučený tlak vody je od 0,5 do 10 barů / 0,05 až 0,10 MPa.

Záruka

Omezená záruka na hygienické zařízení USPA

- Ručíme za to, že naše produkty budou při běžném používání a servisu bez výrobních vad po dobu dvou (2) let od data nákupu. Podle této omezené záruky může uplatnit nárok pouze **ORIGINÁLNÍ KUPUJÍCÍ**.
- Naš závazek vůči vám v rámci této záruky je omezen na opravu nebo výměnu vadných produktů nebo dílů podle našeho uvážení za předpokladu, že výrobky byly řádně nainstalovány a použity v souladu s pokyny. Vyhradujeme si právo provádět kontroly za účelem zjištění příčiny závady. V souvislosti se záručními opravami nebo výměnou nebudeme účtovat poplatky za práci ani za součásti. Nezodpovídáme za náklady na sundání, vrácení a/nebo opětovnou instalaci produktů.
- Tato omezená záruka se nevztahuje na:
 - a) Poškození nebo ztráty způsobené požárem, zemětřesením, povodní, bouří atd.
 - b) Poškození nebo ztrátu vyplývající z jakéhokoli nepřiměřeného používání, poškozování, nedbalosti nebo nesprávné údržby.
 - c) Poškození nebo ztrátu nesprávnou instalací, odstraněním, opravou nebo úpravou.
 - d) Poškození nebo ztrátu v důsledku usazenin nebo jiných látek obsažených ve vašem vodovodním řádu.
- Tato záruka vám poskytuje konkrétní zákonná práva.
- Informace o záruce nebo servisu vám poskytne prodejce, u kterého jste toto zařízení zakoupili, nebo, prosím, kontaktujte nás.
- Reklamací podle této omezené záruky může podat pouze původní kupující. Pro aktivaci záruky vyplňte formulář.
- Tato omezená záruka je jedinou zárukou, která se vztahuje na váš produkt. Oprava nebo výměna podle této záruky bude výhradním opravným prostředkem, který máte k dispozici. Nezodpovídáme za ztrátu produktu nebo za jiné náhodné nebo následné škody nebo výdaje, které vám mohou vzniknout, nebo za pracovní nebo jiné náklady v důsledku instalace nebo odstranění, nebo nákladů či oprav jinými osobami, ani za jakékoli jiné výdaje, které nejsou konkrétně uvedeny výše. S výjimkou rozsahu zakázaného zákonem o spotřebičích jsou veškeré předpokládané záruky, včetně záruky prodejnosti nebo vhodnosti k použití, výslovně omezeny na dobu trvání této záruky.
- * Varování! Nezodpovídáme ani neručíme za jakoukoli poruchu nebo poškození součástí instalatérského výrobku způsobenou čisticími prostředky na wc obsahujícími chlor (chlornan vápenatý).
- * Poznámka: použití vysoké koncentrace produktů obsahujících chlor může vážně poškodit kování. Toto poškození může způsobit únik vody a vážné poškození majetku.

Pro více informací kontaktujte svého prodejce nebo nás.

Zaregistrujte svůj produkt online:

<https://uspa.eu/en/support/register-your-product>



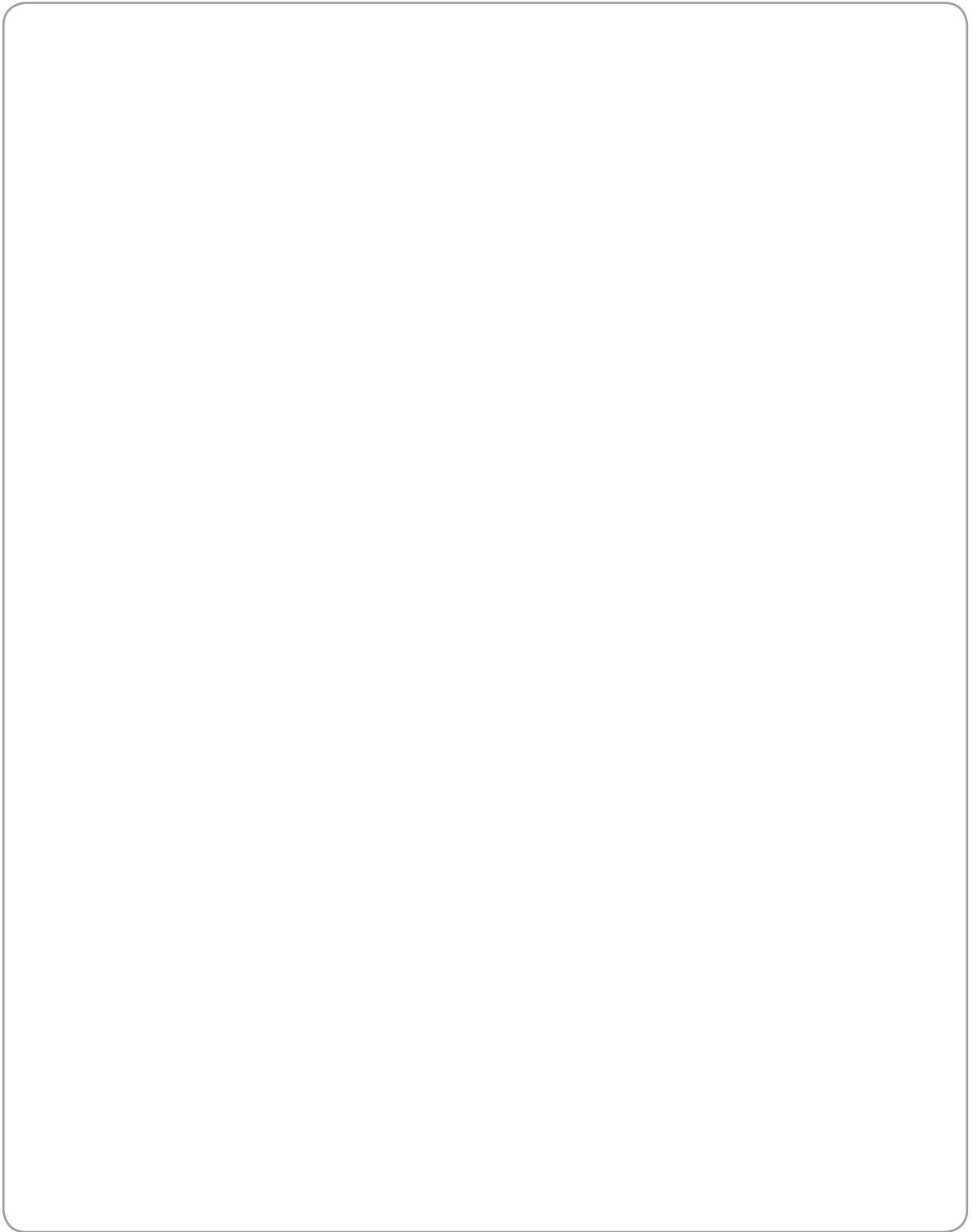
Naskenujte

USPA EUROPE S.R.L.
CORSO DELLA VITTORIA, 14
28100 NOVARA - ITALY
TEL: +39 0321 030449
<https://www.uspa.eu>
info@uspa.eu

Great products for your healthy living!

Poznámky

Poznámky



Dodavatel:



PRAHA

Ronkova 13/353
180 00 Praha 8

Tel./fax: 266 313 652

ortoservis@ortoservis.cz

BRNO

Minská 100
616 00 Brno - Žabovřesky

Tel./fax: 541 240 393

brno@ortoservis.cz

ČESKÉ BUDĚJOVICE

Staroměstská 2608
370 04 České Budějovice

Tel./fax: 387 432 502

cb@ortoservis.cz

OPAVA

Pivovarská 7/71
746 01 Opava

Tel./fax: 553 775 226

opava@ortoservis.cz

www.ortoservis.cz

Společnost je zapsána v OR u Městského soudu v Praze, oddíl C, vložka 72014. IČ: 26121760