

BATERIE S OHŘEVEM - ELBA 1009

INSTALAČNÍ PODMÍNKY

Příkon ohřivače: 3,2 kW
Napětí: 230V 50HzAC
Průřez kabelu vnitřního zdroje energie: $\geq 1,5 \text{ mm}^2$
Jistič: min. 16A
Tlak vody: 0,04 - 0,6 Mpa
Použití: vnitřní prostředí
Přívod vody: spodní průměr trubky přívodu vody se závitem 1/2"

Poznámka: Tento přístroj musí být napájen uzemněným zdrojem. Připojení ohřivače musí být v obvodu jištěném RCD chráničem. Nikdy ohřivač neinstalujte do jiné polohy než svislé. Výrobek je dimenzován jako vysoce výkonné zařízení - před instalací je nutné zkontrolovat, zda elektroinstalace splňuje nároky výrobku na jmenovitý proud uvedené výše. Je nutné zajistit uzemnění tohoto ohřivače vody. To znamená, že v zásuvce musí být zemnicí vodič, který musí být spojen se zemnicím vodičem elektrické sítě.

PŘÍPRAVA K INSTALACI

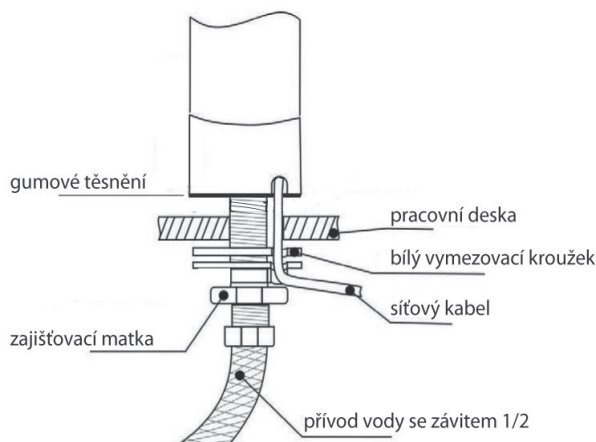
Zkontrolujte přívody elektřiny a vody. Před instalací zavřete přívod vody. Odstraňte z výrobku všechny obalové materiály a odstraňte případné zásepky. Zkontrolujte na ramínku umístění gumových kroužků.

INSTALACE

1. Na tělo přístroje našroubujte ramínko a utáhněte (Upozornění: při instalaci nepoškozte gumový kroužek.)

2. Pro horní napojení do síťové zásuvky, pouze zapojte síťový kabel do zásuvky, která odpovídá specifikaci pro instalaci.

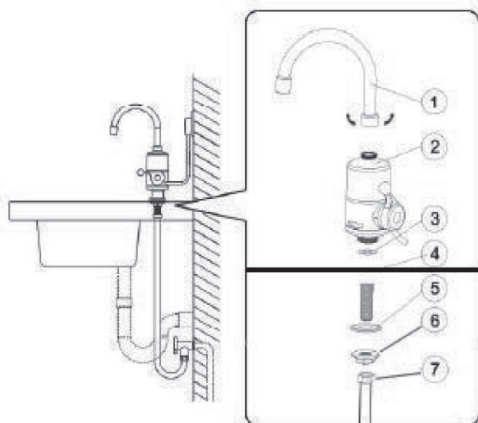
3. Pro spodní napojení do síťové zásuvky, proveďte instalaci dle vyobrazení. Protáhněte síťový kabel průchodkou ve spodním dílu baterie a skrze gumové těsnění. Následně vedte kabel podél trubky se závitem, otvorem v pracovní desce. Poté nasadte baterii do otvoru v desce a nasuňte bílý vymezovací kroužek na trubku. Vyvedte kabel výřezem v tomto vymezovacím kroužku a upevněte matkou.



4. Spojku spodního přívodu připojte k vodovodnímu potrubí.

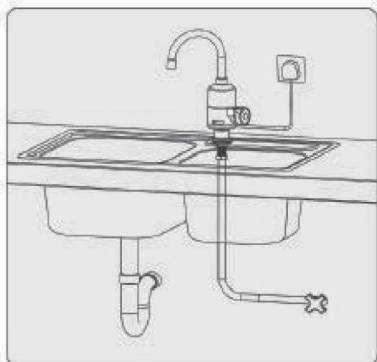
5. Otevřete přívod vody, otočte ovládací pákou doleva/doprava, otočte ramínkem doleva/doprava, abyste před použitím zkontrolovali a odstranili případný průsak.

6. Zapojte zařízení do nejbližší zásuvky.



- 1 - výtoková hubice
- 2 - tělo přístroje
- 3 - gumový kroužek
- 4 - dřez, deska
- 5 - bílý vymežovací kroužek
- 6 - pojistná matice
- 7 - přívod tlakové studené vody

KLÍČOVÉ BODY INSTALACE A NASTAVENÍ



- Pokud poloha vývodu vody ve zdi není vhodná, poraďte se s kvalifikovaným instalatérem o jeho úpravě.
- Instalace a údržba zařízení bude mnohem efektivnější, pokud předem naplánujete způsob instalace a umístění zařízení a pečlivě si přečtete návod k obsluze.
- Před zapojením do sítě musí být přívod vody otevřený, aby se při instalaci a nastavování zjistilo, zda v některém spoji nedochází k průsaku vody.
- Pokud je průtok vody bez problémů, zapojte zařízení do zásuvky a otočte pákou teplé vody.

Ohřivač je připojený do el. sítě: je na LED displeji indikována teplota vody.