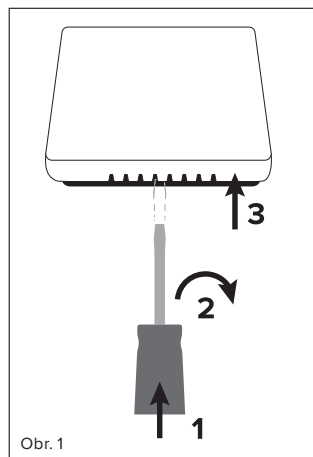
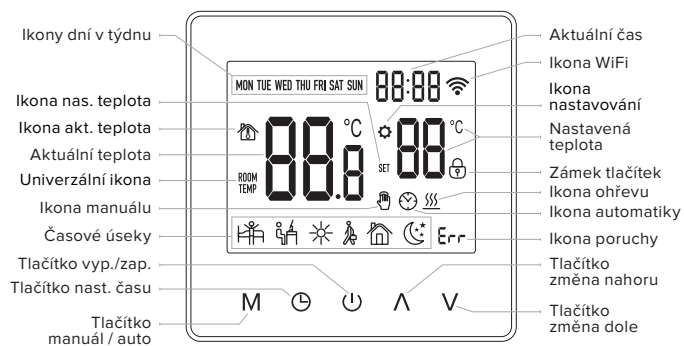


Návod k obsluze



Popis zařízení:

Termostat s vestavěným snímačem, prodlouženým podlahovým čidlem, s programovatelným časovačem a dotykovým ovládáním. Při týdenním cyklu lze nastavit časové úseky na každý den s různou teplotou. Spínání a provoz termostatu je možné přizpůsobit pomocí širokého výběru funkcí v pokročilých nastaveních. Termostat je hlavně určen pro ovládání teploty v prostorách s elektrickým podlahovým topením pomocí prodlouženého podlahového snímače. Může řídit i jiné elektrické topení.

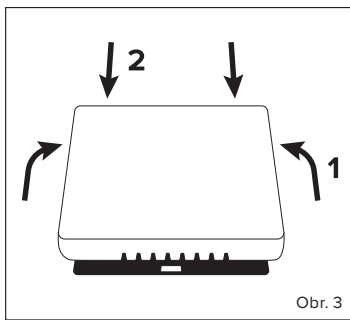
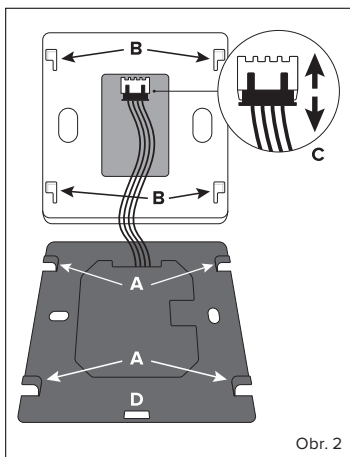


1. Rozebrání termostatu.

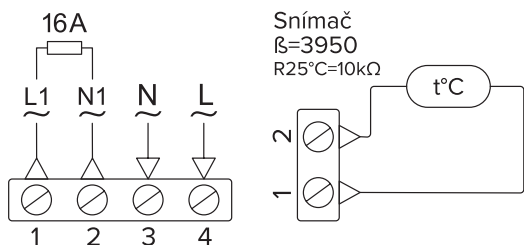
Ploché šroubováky zasuněte mezi plast a nosný plech jako na obr. 1. Mírným pootočením vytvoříte vůli a potlačte plast směrem od šroubováku. Budete cítit uvolnění a oddělíte plech od těla termostatu, tak jako na obr.2.

2. Skládání termostatu.

Dbejte na to, aby byl konektor C řádně zasunutý, jazyky A zapadly do otvorů B na plastu. Pokud je to správně, vidíte celé okénko D jako na obr.3. Pak stačí plastovou část přitlačit směrem k okénku, dokud ho plast nepřekryje. Montáž je hotová.



SCHEMA ZAPOJENÍ:



ZAPOJENÍ TERMOSTATU K ELEKTRICKÉ SÍTI SMÍ PROVÁDĚT POUZE ODBORNĚ ZPŮSOBILÁ OSOBA!

DENNÍ POUŽITÍ TERMOSTATU:

1) Zapnout / vypnout: krátce stiskněte "⏏". Zapne se nebo vypne termostat. V zapnutém stavu se displej po 18 sekundách automaticky přepíná do stavu jemného podsvícení. Opětovného rozsvícení displeje dosáhnete po stlačení kterékoliv z těchto ikon: "M", "⊕", "√", "∧". Stlačením tlačítka "⏏" termostat i topení vypnete.

2) Nastavení hodin: Krátce stiskněte "⊕" v pravém horním rohu začnou blikat hodiny. Tlačítka "√" nebo "∧" nastavte hodiny, pro nastavení minut stiskněte opět "⊕" a tlačítka "√" nebo "∧" nastavte minuty. Pro potvrzení stiskněte "⊕" čas máte nastaven..

3) Automatický / manuální režim: termostat se rozsvítí a zároveň umožní opakovaným stiskem zvolit druh provozu buď manuální "⏏", nebo automatický "⊕"

4) Nastavení teploty: V manuálním nebo automatickém provozu tlačítkem "√" nebo "∧" nastavte požadovanou teplotu. V manuálním režimu je teplota nastavená permanentně. V automatickém režimu se teplota změní při dosažení dalšího časového úseku. Dočasně upravenou teplotu časového úseku signalizují na displeji ikony "⏏" spolu s "⊕"

5) Uzamčení displeje: Stiskněte současně tlačítko "√" a tlačítko "∧" pokud se termostat nezablokuje. Stejným způsobem se termostat odblokuje. V zablokováném stavu se zobrazí "⏏". Funguje to pouze v zapnutém stavu.

PŘIPOJENÍ K WIFI SÍTI (platí pouze pro model TH750wifi):

Ve vypnutém stavu stiskněte současně tlačítko "√" a tlačítko "∧" a držte, dokud se nerozsvítí displej a termostat 3x pípne. Stlačením tlačítka "⏏" je termostat připraven k online připojení. Podrobný návod k připojení najdete na našem webu (naskenujte kód):



POKROČILÉ NASTAVENÍ TERMOSTATU:

Termostat má široké využití a pro efektivní a úspornou regulaci teploty elektrického podlahového vytápění je třeba nastavit hodnoty pokročilého nastavení dle požadavků podlahového topení.



POKROČILÉ NASTAVENÍ TERMOSTATU SMÍ PROVÁDĚT POUZE ODBORNĚ ZPŮSOBILÁ OSOBA!

Vstup a výstup z pokročilých nastavení termostatu.

Ve vypnutém stavu stiskněte současně tlačítko "M" a tlačítko "√" tak dlouho, až se termostat nezapne do pokročilého nastavení. Přepínání mezi jednotlivými nastaveními provedete stisknutím tlačítka "M".



DBEJTE NA TO, ABYSTE SE PŘI NASTAVOVÁNÍ TERMOSTATU DOTÝKALI TLAČÍTEK PŘESNĚ UPROSTŘED. JEJICH DOTYKOVÁ PLOCHA JE MALÁ!

1.) Korekce prostorového a podlahového snímače teploty 1 Adj. 11 d J

Stisknutím "√" nebo "∧" měníte hodnotu z „-9,0“ až na „9,0“ stupňů Celsia s přesností 1°C. Pomocí přidání nebo ubrání stupňů nastavíte prostorový nebo podlahový Snímač termostatu s reálně naměřenou teplotou v místnosti. Pozor! Nastavujete pouze snímač, který máte zvolený v bodě 2. Výběr snímače.

2.) Výběr snímače 2 Sen. 25 EN OU IN AL

K dispozici jsou tři nastavení OU-IN-AL. Tlačítka "√" a "∧" vybíráte z možností. OU je podlahový snímač, IN je prostorový snímač teploty, AL je kombinace prostorového a podlahového snímače. Doporučuji se pro podlahové elektrické topení dvě možnosti a to OU nebo AL. Přepnutí na snímač IN se doporučuje k ovládání teploty například s elektrickými radiátory.

3.) Nastavení limitu podlahového snímače 3 Lit. 3L If

Nastavení limitu - nejvyšší povolené teploty podlahového snímače je možné pouze v provozu „AL“ (nastavení v bodě 2 výběr snímače). stisknutím "√" a "∧" nastavte nejvyšší teplotu podlahy (limit) při provozu. Je možné nastavit od 5°C do 60°C z výroby je nastavených 60°C. Doporučená teplota při keramické dlažbě je 32°C při laminátových parketách 27°C.

4.) Nastavení spínací diference (přesnost spínání) 4 Dif. 4d If

Stlačením "√" nebo "∧" měníte hodnotu z „01“ do 05. Měníte stupně Celsia v rozsahu 1°C - 5°C. V praxi je doporučeno používat co nejmenší diferenci 1°C. Např. při nastavení teploty 22°C termostat zapne vytápění při teplotě 21°C a vypne při 23°C.

5.) Aktivace mrazové pojistky 5 LTP. 5LTP ON OF

Tlačítka "√" nebo "∧" nastavte „ON“ nebo „OF“. ON - je aktivována mrazová pojistka, of - je vypnutá mrazová pojistka.

6.) Nastavení možností programování termostatu 6 Prg. 6Pr G

V tomto nastavení máte čtyři možnosti „OF“, „01“, „02“ a „03“. Výběr uskutečnite použitím tlačítek "√" a "∧". Při možnosti „OF“ nelze nastavit žádný program, při možnosti „01“ se pracovní týden programuje stejně a víkend zvlášť, při možnosti „02“ se pouze neděle programuje zvlášť a při možnosti „03“ jsou všechny dny kalendářního týdne programované stejně.

7.) Nastavení horního teplotního limitu 7 UTL. 7UFL

V tomto bodě zvolíte maximálně nastavitelnou teplotu. Výběr uskutečnite použitím tlačítek "√" a "∧". Rozsah nastavení je 30 - 90°C. Továrně je nastaveno na teplotu 40°C.

8.) Nastavení spodního teplotního limitu 8 LTL. 8LFL

V tomto nastavení zvolíte minimálně nastavitelnou teplotu. Výběr uskutečnite použitím tlačítek "√" a "∧". Rozsah nastavení je 5 - 20°C. Továrně je nastaveno na teplotu 10°C.

9.) Reset nastavení do továrního nastavení 9 F E C

V tomto nastavení máte možnost vymazat všechna nastavení a aktivovat tovární nastavení. Reset provedete stisknutím a držením tlačítka "∧". Počkejte dokud termostat 3x nepípne. Reset je hotový.

NASTAVENÍ TERMOSTATU:

Nastavení časových pásem ohřevu:

Před samotným nastavením je nutné vybrat v bodě 6 v pokročilém nastavení režimy 01, 02 nebo 03. Při použití „OFF“ není možné nastavení časových pásem. Ve vypnutém stavu zmáčkněte a držte tlačítka "M" a "⊕" dokud se termostat nerozsvítí.

Programování „01“ - pondělí - pátek + sobota, neděle .:

Zobrazí se kód „01“ nad ním dny, které právě programujete, v pravo nahoře čas (hodiny blikají), pod časem teplota a ve spodním řádku ikona časového úseku. Tlačítka "√" a "∧" nastavujete zvolený údaj. Zatláčením tlačítka "M" se přepínáte mezi jednotlivými nastaveními, dokud se vám nezobrazí znak „02“, který označuje další časové pásmo. V tomto programu máte pro pracovní dny 6 časových pásem a dvě časová pásma pro víkend. Pro uložení a ukončení nastavení stiskněte dvakrát tlačítko "⏏"

Programování „02“ - pondělí - sobota + neděle:

Pokud jste si v pokročilých nastaveních zvolili časové pásmo „02“ máte pro Pondělí až sobotu šest časových pásem a pro neděle dvě časová pásma. Nastavení je stejné jako v předchozím režimu. Pro uložení a ukončení nastavení stiskněte dvakrát tlačítko "⏏"

Programování „03“ - pondělí - neděle:

Pokud jste si v pokročilých nastaveních zvolili časové pásmo „03“ máte pro pondělí až neděle šest stejných časových pásem. Nastavení je stejné jako v předchozím režimu. Pro uložení a ukončení nastavení stiskněte dvakrát tlačítko "⏏"

VŽDY NASTAVUJETE POUZE ZAČÁTEK ČASOVÉHO PÁSMU. KONEC ČASOVÉHO PÁSMU JE NASTAVEN AUTOMATICKY, JE IDENTICKÝ JAKO ZAČÁTEK NÁSLEDUJÍCÍHO PÁSMU !!!



Každý den a časové pásmo musí mít přiřazen začátek časového pásma a teplotu! Jinak se uplatní tovární nastavení.

Technické údaje

Napětí:	220-240 50/60Hz
Spínaný proud:	max. 16A / 3680W (odporová zátěž)
Spotřeba:	1W
Rozsah regulace teploty:	5°C - 90°C
Limitace teploty podlahy:	5°C - 60°C
Spínací diference:	± 1°C
Provozní teplota:	0°C - 50°C
Stupeň krytí:	IP 21
Podlahový snímač:	3,0 metry
Typ snímače:	odporový, NTC 10kΩ při 25°C
Uchování údajů v paměti:	14 dní
Rozměry Š x V x H:	8,6 x 8,6 x 4,0 cm



NAŠE DOPORUČENÍ:

Nejpřesnější teplotu termostat udrží pokud jej nastavíte v pokročilých nastaveních v bodě „2“ hodnotu na „OU“. Kolísání teploty v prostoru je minimálně +/- 0,5 - 0,6°C.



Technická podpora, záruční a pozáruční servis pro ČR

INFOLINKA: **+420 731 22 23 98** Po-Pia: 8.00 - 16.00

HA-KL spol. s r.o., Vajnorská 6, 900 28 Ivanka pri Dunaji
tel./fax: 02 / 4594 4469, mob.: +421 910 923 196
e-mail: hakl@hakl.sk, web: www.hakl.sk