

## HAKL PL-T



č. sklad. karty / obj. číslo: HAPLT135, HAPLT145, HAPLT155

fakturační název výrobku: HAKL PL-T 3,5kW ohř. vody  
HAKL PL-T 4,5kW ohř. vody  
HAKL PL-T 5,5kW ohř. vody

základný popis: Elektrický průtokový ohřívač vody s hydraulickým spínáním a tlakovým provozem.

- výhody:
- montáž na beztlakové a běžně dostupné vodovodní baterie
  - tlakový provoz 0,6 MPa (trvalý tlak)
  - hydraulické spínání mikrospínačem od 0,1 MPa
  - zapojení na 230V, při 3,5 kW přímo do zásuvky
  - okamžitý a nepřetržitý ohřev vody
  - jeden výkonnostní stupeň topné spirály
  - elektronická ochrana proti přehřátí spirály

popis: **HAKL PL-T** je konstrukčně a parametrově vyvinut z modelové řady HAKL PL. Díky zesíleným spojům a elektronické řídicí jednotce lze ohřívač instalovat i do vodovodního systému na Vámi zakoupenou baterii, pomocí vodoinstalačních spojek (fitingů). Svým konstrukčním řešením a rozměry je určen pro zapojení pouze pro jedno odběrové místo. Jednoduché přichycení ohřívače pod dřezem nebo umyvadlem zabezpečíte přišroubováním držáku na zeď, který je standardně montován na zadním krytu výrobku. Ochranná jednotka pomocí tepelné pojistky výrazně prodlužuje životnost topné spirály.

① Ostatní specifikace jsou shodné jako u modelové řady HAKL PL.

## Zalistovací tabulka:

Model	HAKL PL-T 135	HAKL PL-T 145	HAKL PL-T 155
Objednací číslo	HAPLT135	HAPLT145	HAPLT155
Fakturační název	HAKL PL-T 3,5kW ohř. vody	HAKL PL-T 4,5kW ohř. vody	HAKL PL-T 5,5kW ohř. vody
EAN kód	8586018642521	8586018642538	8586018642545
Rozměr produktu ŠxVxH	186x202x85 mm	186x202x85 mm	186x202x85 mm
Rořmer krabice	220x212x100 mm	220x212x100 mm	220x212x100 mm
Hmotnost produktu (samostatný)	0,861 Kg	0,845 Kg	0,845 Kg
Hmotnost produktu s krabicí	0,991 Kg	0,975 Kg	0,975 Kg

## Technické parametry:

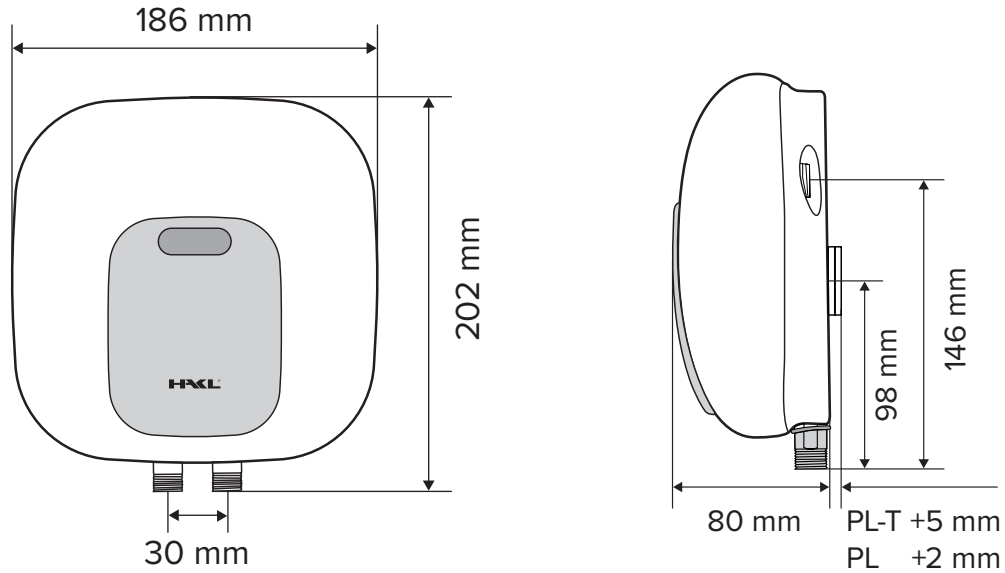
	PL-T 135	PL-T 145	PL-T 155
Příkon:	3,5 kW	4,5 kW	5,5 kW
Napětí / počet fází:	1x230 V	1x230 V	1x230 V
Jištění:	16 A	20 A	25 A
Stupeň krytí:	IP 24	IP 24	IP 24
Typ přívodního kabelu:	3C 1,5mm <sup>2</sup>	3C 2,5mm <sup>2</sup>	3C 2,5mm <sup>2</sup>
Délka přívod. kabelu:	100 cm	90 cm	90 cm
Ukončení kabelu vidlicí:	ANO	NE	NE
Připojovací závity:	3/8"	3/8"	3/8"
Rozteč příp. vývodů:	30 mm	30 mm	30 mm
Tepelná pojistka ochr. :	NE	NE	NE
Tepelná pojistka serv. :	ANO	ANO	ANO
Max. trvalý tlak vody:	0,6 MPa	0,6 MPa	0,6MPa
Min. spínací tlak vody:	0,09 MPa	0,12 MPa	0,15 MPa
Průtok vody při 35 °C: *1	2,0 l/min	2,6 l/min	3,2 l/min
Průtok vody při 55 °C: *1	1,2 l/min	1,5 l/min	1,8 l/min
Rozměry (v, š, h) cm:	20,2x18,6x8,5	20,2x18,6x8,5	20,2x18,6x8,5
Hmotnost:	861 g	845 g	845 g
Typ spínání:	hydraulicky	hydraulicky	hydraulicky
Přepínání výkonů:	NE	NE	NE
Ochr. před vzduchem:	NE	NE	NE
Umyvadlo vhod. použití:	●●	●●●	●●●
Kuchyně vhodnost použití:	●	●●	●●●
Sprcha vhod. použití:		●	●●
Vana vhodnost použití:			

### Poznámka:

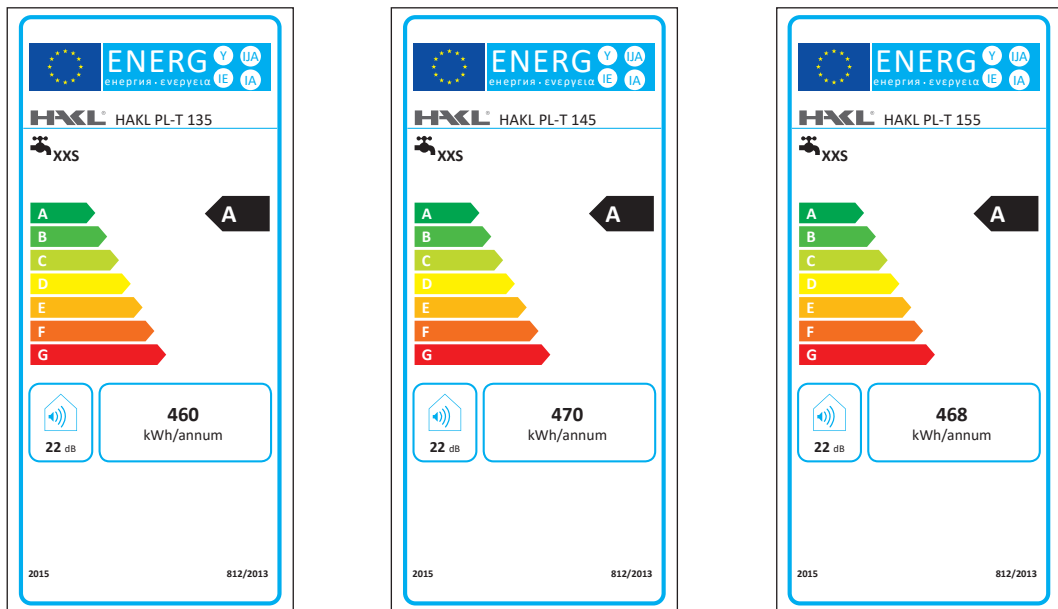
\*1 - průtok vody naměřený při teplotě vstupní vody 12 °C

●●● - tři symboly určují maximální vhodnost použití

Rozměrový náčrt:



Energetické štítky výrobků :



EAN kód:



PL-T 135



PL-T 145



PL-T 155