

HAKL BD 30v



č. sklad. karty / obj. číslo: HABD30V

fakturační název výrobku: HAKL BD 30v zásobníkový ohřívač vody

základní popis: Elektrický zásobníkový ohřívač vody, svislé provedení

- výhody:
- ochrana ocelové nádoby dvojitým titanovým smaltem
 - vynikající tepelně-izolační vlastnosti
 - tepelná pojistka zabráňující přehřátí topné spirály
 - mrazuvzdorná pojistka proti zamrznutí vody v zásobníku
 - anodová tyč prodlužující životnost zásobníku
 - nastavitelný termostat se signalizací ohřevu
 - pojistný ventil se zpětnou klapkou jako součást balení
 - univerzální konzole na zavěšení ohřívače

popis: Elektrické zásobníkové ohřívače HAKL BD 30v s objemem vody 30 litrů jsou vhodné pro instalaci na chatách, chalupách a všude tam, kde je potřebný rychlý ohřev s minimálními tepelnými ztrátami ohřáté vody po vypnutí termostatu. Výkon topné spirály je navržen tak, aby nepřetěžoval elektrickou síť, ale zároveň umožnil pohotovový ohřev vody v zásobníku. Při nastavení termostatu na teplotu 70°C je možné ohřívač využít i na sprchu. Přimícháním studené vody se objem zvětší a pro jednu osobu je tak dostačující.

Dlouhou životnost zásobníku zaručuje dvojitá vrstva titanového smaltu a zabudovaná anodová tyč. Sériově montovaná tepelná pojistka zabezpečuje vyšší stupeň ochrany spirály proti přehřátí v krizových situacích. Funkce mrazuvzdorné pojistky zabráňuje zamrznutí vody v ohřívači a tím i poškození nádoby. Takto nastavený termostat při běžné teplotě ohřev spirály nesepe, ale v případě výrazného poklesu teploty v místnosti bezpečně ochrání ohřívač před zamrznutím. Součástí balení zásobníkových ohřívačů vody HAKL BDv je i pojistný ventil.

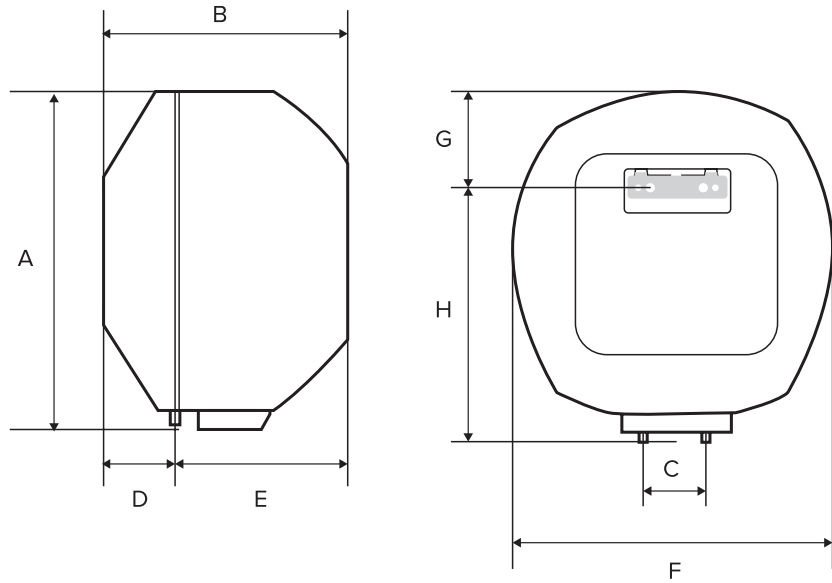
Zalistovací tabulka:

Model	HAKL BD 30v
Objednávací číslo	HABD30V
Fakturační název	HAKL BD 30v zásobníkový ohřívač vody
EAN kód	8586018641159
Rozměr produktu ŠxVxH	475 x 520 x 325 mm
Rozměr krabice	570 x 570 x 495 mm
Hmotnost produktu (samostatný)	11,2 Kg
Hmotnost produktu s krabicí	12,5 Kg

technické parametry:

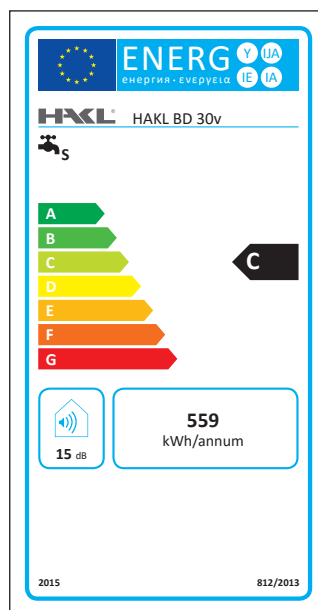
	HAKL BD 30v
Objem	30 l
Příkon	1500 W
Jištění (Proud)	10 (6,5) A
Napětí	230 V
Doba ohřevu z 10 °C na 50°C	55 min.
Tepelné ztráty při 40 °C (Kwh/24h)	0,58 Kwh
Minimální pracovní tlak vody	0,02 MPa
Maximální pracovní tlak vody	0,6 MPa
Maximální teplota vody	75 °C
Hmotnost ohřívače prázdného/plného	11,2 Kg / 41,2 Kg
Stupeň krytí	IP X4
Tloušťka izolace	22 - 40 mm
Externí termostat	ANO
Přípojovací kabel	ANO

konstrukční vlastnosti:



Typ	A	B	C	D	E	F	G	H
BD 30v	520 mm	325 mm	100 mm	105 mm	220 mm	475 mm	145 mm	375 mm

Tabulka energetické účinnosti



EAN kód:



BD 30v