

## Cim 34/1

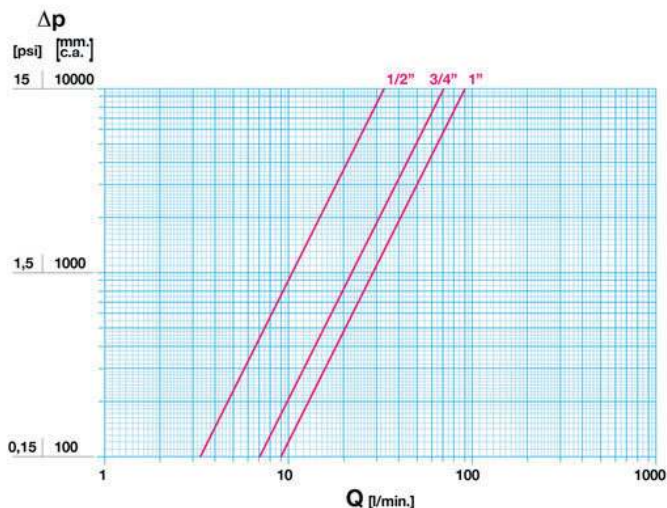
KULOVÝ KOHOUT VÝTOKOVÝ MRAZUVZDORNÝ S PŘIPOJENÍM NA HADICI A HLINÍKOVOU PÁKOU



Vyrobený s požadavky normy EN ISO 9001.  
Kolaudace na 100% dle normy EN 12266-1  
Používá se pro vodní systémy, průmyslové a zemědělské aplikace, nepoužívat pro korozní kapaliny.

Záruka 5 let.  
Výrobek z mosazné slitiny podle normy EN 12165-CW617N-DW.  
Maximální tlak: PN 20  
Provozní teplota: od - 20 do 90 ° C

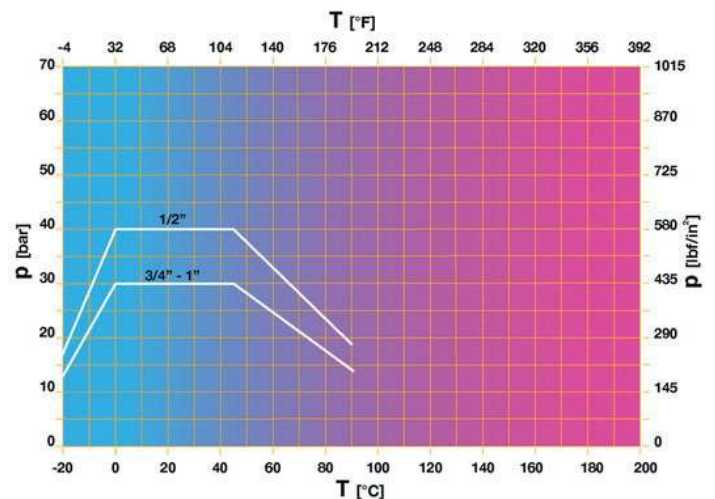
### GRAF TLAKOVÝCH ZTRÁT



#### Poznámky:

1 l/s = 3.6m<sup>3</sup>/h  
1 m<sup>3</sup>/h = 0.278 l/s  
1 kPa = 100 mm c.a.  
1 bar = 100kPa

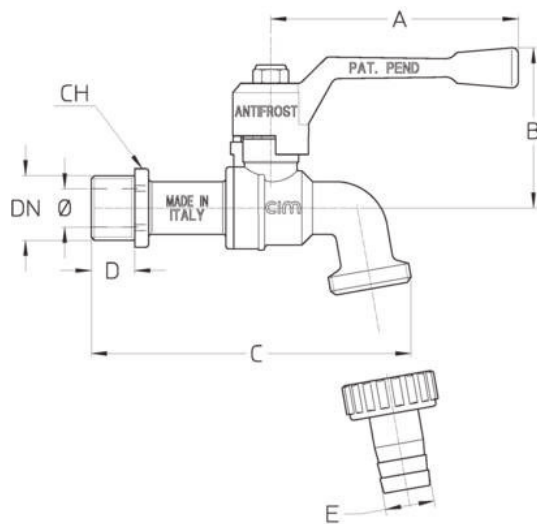
### GRAT TLAKU



#### Poznámky:

1 bar = 14,5 psi  
1 bar = 14,5 lbf/in<sup>2</sup>  
° C = 5/9 x (° F-32)  
° F = 32 + (9/5 x ° C)

## Technický výkres a tabulka



DN	1/2"	3/4"	1"
Φ mm	10	12	15
<b>Grms.</b>	<b>265</b>	<b>340</b>	<b>540</b>
A	80	80	100
B	52	53	56
C	103	113	128
D	14	16	15
E	16	23	28
CH	23	28,5	35,5

**Závity:**  
ISO 228

## Technická charakteristika

KV CM CS MT			
DN	1/2"	3/4"	1"
Ø mm	10	12	15
KV	2	4,3	5.4
CM	1	1	3
CS	2	2	6
MT	10	10	10

KV = Průtok v m<sup>3</sup>/h při ztrátě tlaku o 1 bar

CM = Točivý moment v Nm.

CS = Počáteční točivý moment v Nm.

MT = Utahovací moment v Nm.

## OUR CERTIFICATIONS

