
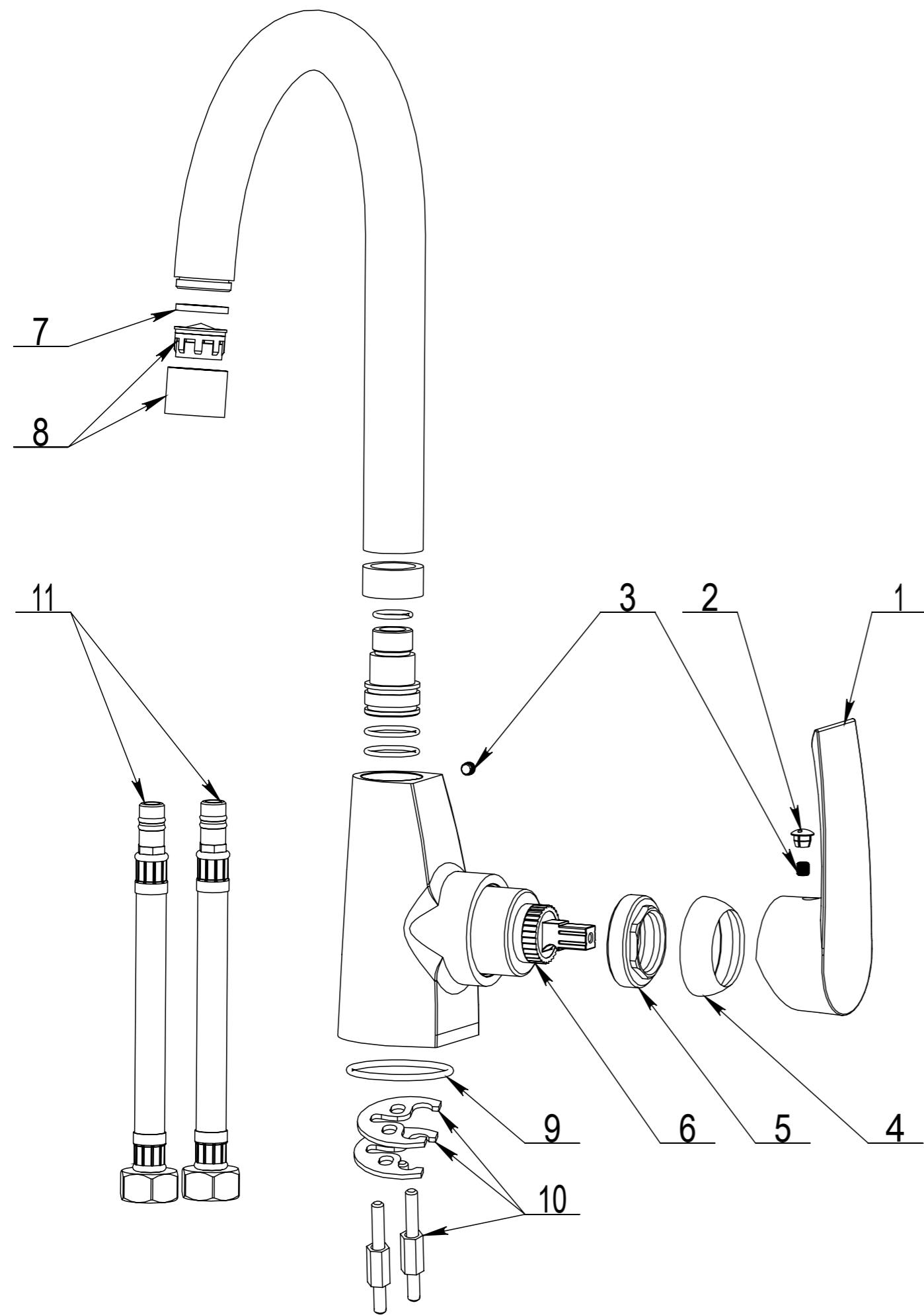


POZ.	KÓD DÍLU	NÁZEV DÍLU	MATERIÁL	POZNÁMKA	POČET
11	NDB 0041	HADICE PŘIPOJOVACÍ 400			2
10	NDB 0016	SADA UPÍNACÍ 1		SET	1
9	NDB 0029	TĚSNÍCÍ O-KROUŽEK	NBR		1
8	NDB 0015	AERÁTOR		SET	1
7	NDB 0056	TESNĚNÍ AERÁTORU	NBR		1
6	NDB 0012	KARTUŠE Ø 35		SEDAL	1
5	NDB 0010	MATICE KARTUŠE	MOSAZ		1
4	NDB 0008	KRYTKA KARTUŠE	ABS		1
3	NDB 0006	ŠROUB M5x5	NEREZ		1
2	NDB 0003	ZÁSLEPKA	ABS		1
1	NDB 0071	PÁKA HEDA II	ZAMAK		1

Typ baterie	DŘEZOVÁ BATERIE		 <b>JB SANITARY</b> Číslo baterie <b>C10 15 00</b>		<b>A3</b>
Řada	HEDA				
Poznámka	SEZNAM NÁHRADNÍCH DÍLŮ				



11	NDB 0041	CONNECTION HOSE 400			2
10	NDB 0016	FIXING KIT 1		SET	1
9	NDB 0029	O-RING	NBR		1
8	NDB 0015	AERATOR		SET	1
7	NDB 0056	AERATOR SEALING	NBR		1
6	NDB 0012	CARTRIDGE $\varnothing$ 35		SEDAL	1
5	NDB 0010	CARTRIDGE NUT	BRASS		1
4	NDB 0008	CARTRIDGE COVER	ABS		1
3	NDB 0006	SCREW M5x5	STAINLESS STEEL		1
2	NDB 0003	BLIND PLUG	ABS		1
1	NDB 0071	LEVER HEDA II	ZAMAK		1
POS.	PART CODE	PART NAME	MATERIAL	NOTE	QTY.

Faucet type	SINK MIXER		<b>JB SANITARY</b> <b>C10 15 00</b>	
Series	HEDA			
Note	SPARE PARTS			
Faucet code	C10 15 00		A3	