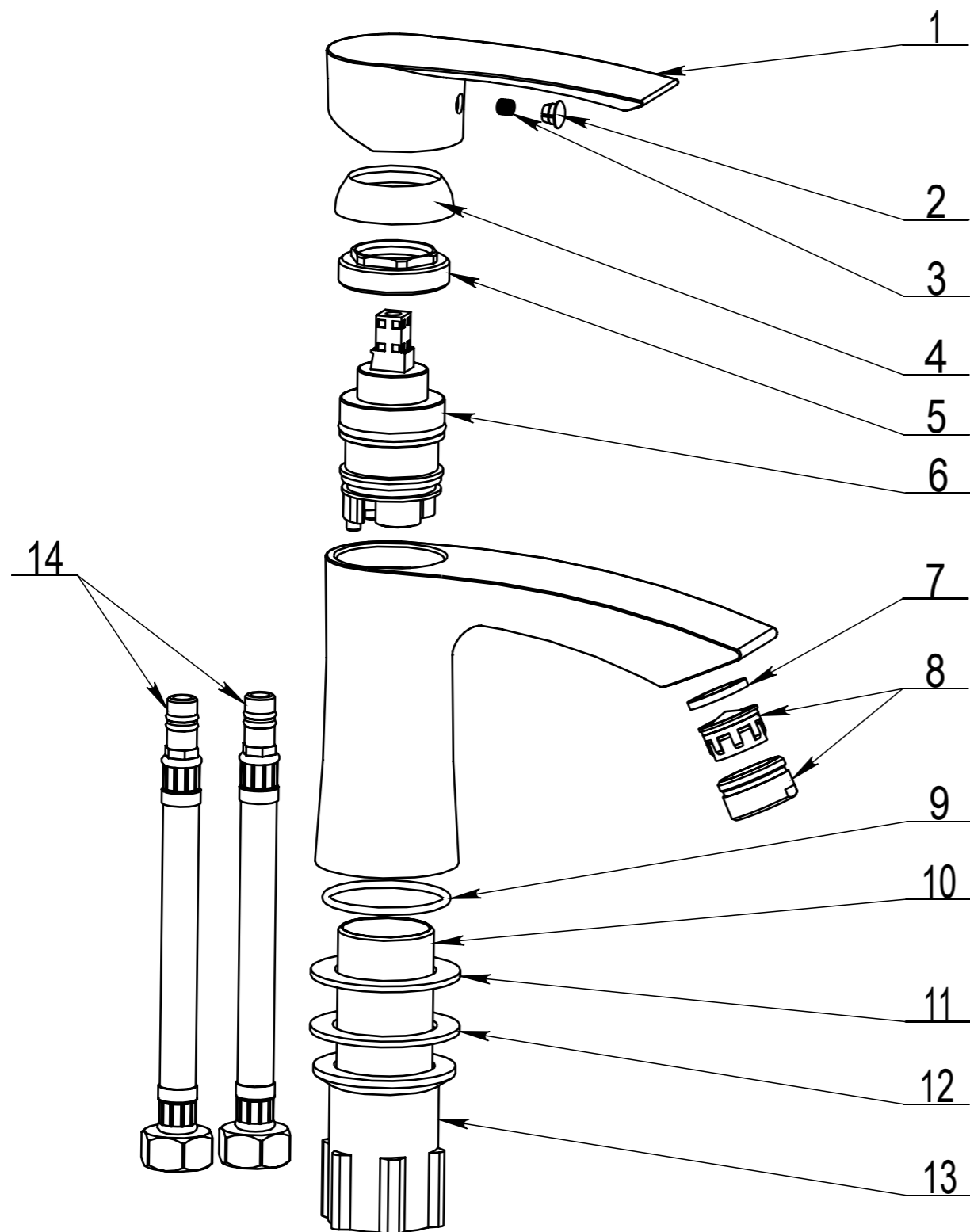



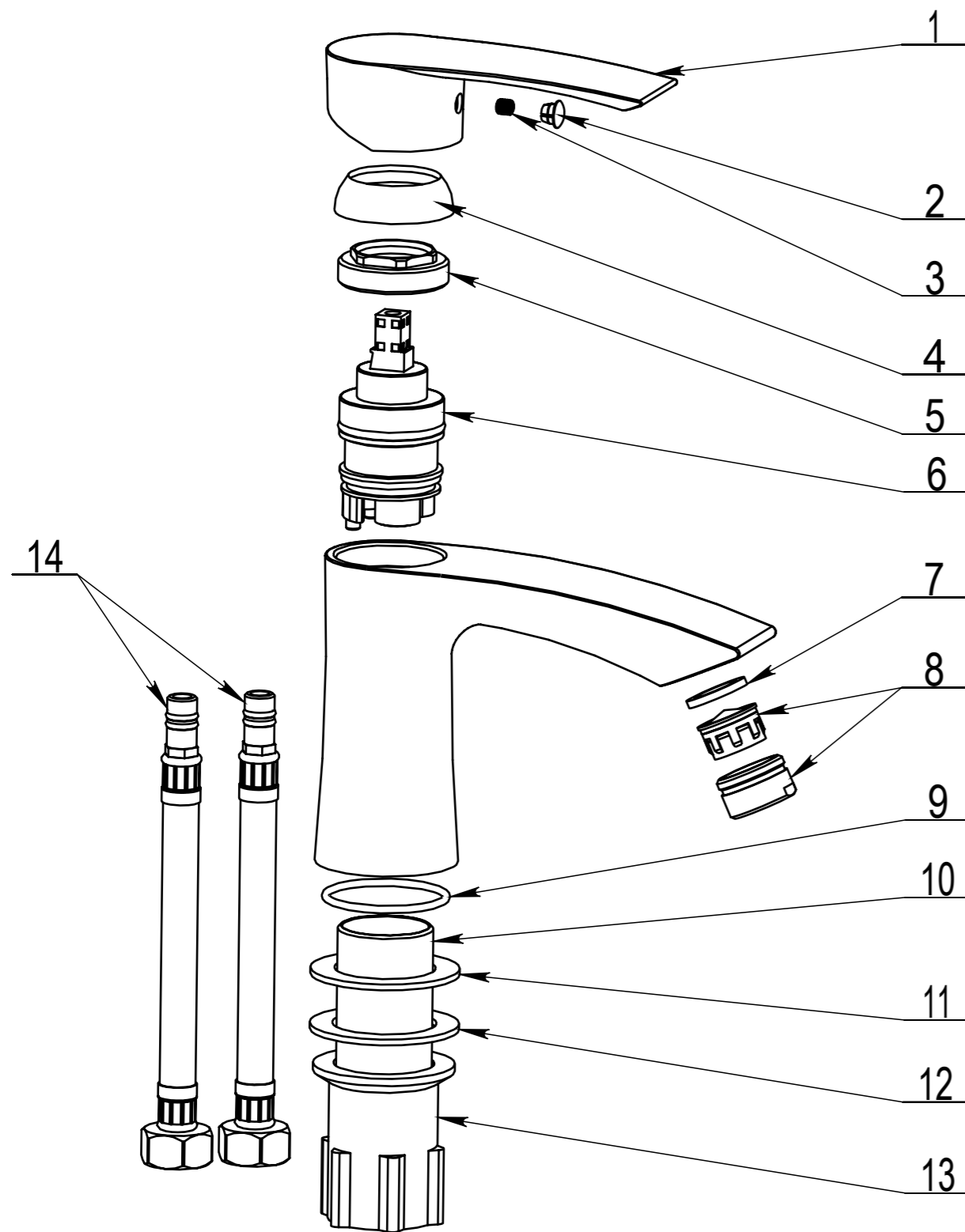
Číslo revize

00



14	NDB 0041	HADICE PŘIPOJOVACÍ 400			2
13	NDB 0025	MATICE UPÍNACÍ	MOSAZ/ABS		1
12	NDB 0024	PODLOŽKA	NEREZ		1
11	NDB 0037	TĚSNĚNÍ MONTÁŽNÍ	PRYŽ		1
10	NDB 0036	TRUBKA UPÍNACÍ	NEREZ		1
9	NDB 0029	TĚSNÍCÍ O-KROUŽEK	NBR		1
8	NDB 0014	AERÁTOR		SET	1
7	NDB 0046	TĚSNĚNÍ AERÁTORU	NBR		1
6	NDB 0011	KARTUŠE ϕ 35		SEDAL	1
5	NDB 0010	MATICE KARTUŠE	MOSAZ		1
4	NDB 0008	KRYTKA KARTUŠE	ABS		1
3	NDB 0006	ŠROUB M5x5	NEREZ		1
2	NDB 0003	ZÁSLEPKA	ABS		1
1	NDB 0002	PÁKA HEDA	ZAMAK		1
POZ.	KÓD DÍLU	NÁZEV DÍLU	MATERIÁL	POZNÁMKA	POČET

Typ baterie	BATERIE STOJÁNKOVÁ		 JB SANITARY Číslo baterie C10 05 00		A3
Řada	HEDA				
Poznámka	SEZNAM NÁHRADNÍCH DÍLŮ				



14	NDB 0041	CONNECTION HOSE 400			2
13	NDB 0025	FIXING NUT	BRASS/ABS		1
12	NDB 0024	WASHER	STAINLESS STEEL		1
11	NDB 0037	SEALING	RUBBER		1
10	NDB 0036	FIXING TUBE	STAINLESS STEEL		1
9	NDB 0029	O-RING	NBR		1
8	NDB 0014	AERATOR		SET	1
7	NDB 0046	AERATOR SEALING	NBR		1
6	NDB 0011	CARTRIDGE ϕ 35		SEDAL	1
5	NDB 0010	CARTRIDGE NUT	BRASS		1
4	NDB 0008	CARTRIDGE COVER	ABS		1
3	NDB 0006	SCREW M5x5	STAINLESS STEEL		1
2	NDB 0003	BLIND PLUG	ABS		1
1	NDB 0002	LEVER HEDA	ZAMAK		1
POS.	PART CODE	PART NAME	MATERIAL	NOTE	QTY.

Faucet type	BASIN MIXER		 JB SANITARY
Series	HEDA		
Note	SPARE PARTS		
Faucet code	C10 05 00		A3