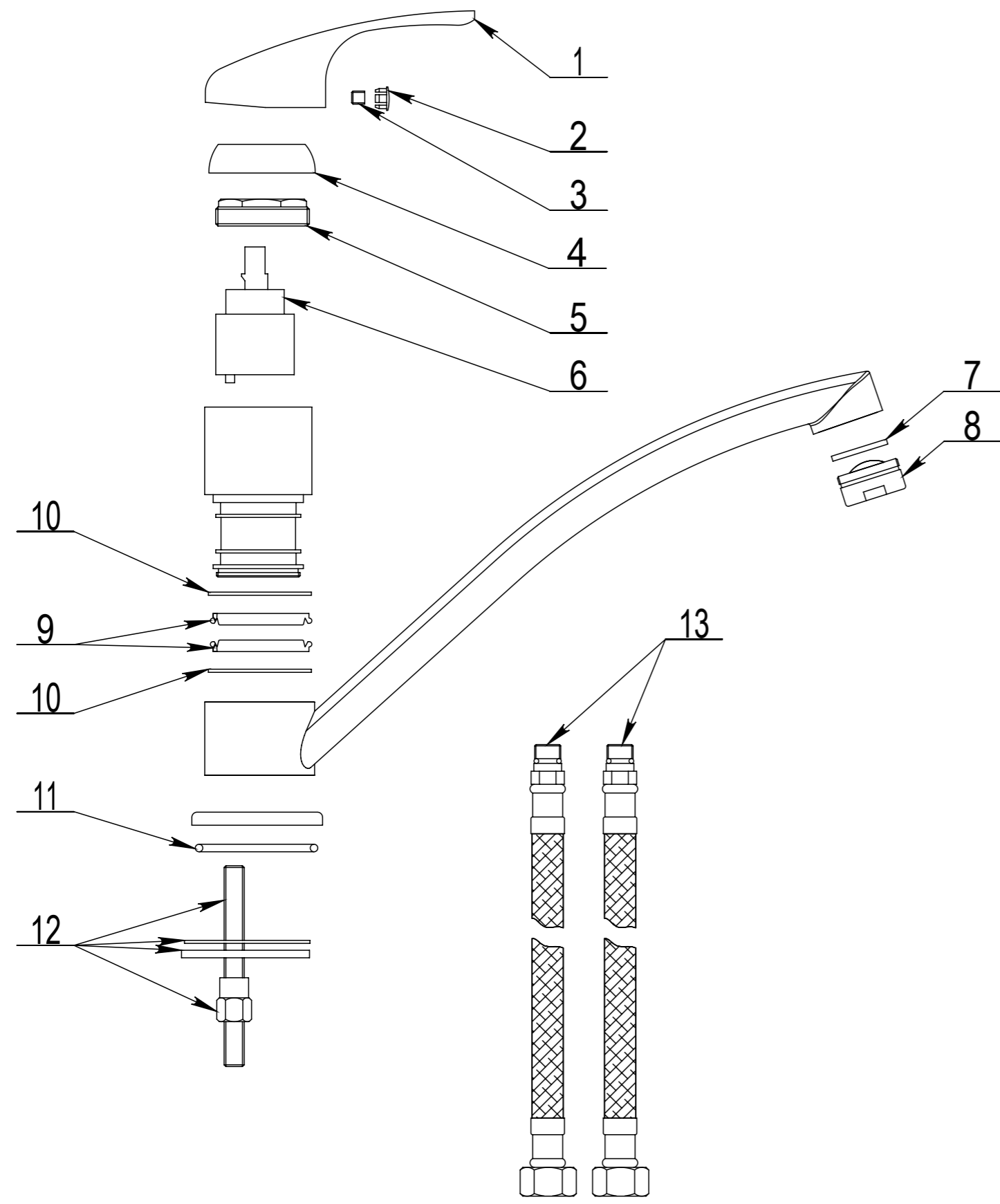


13	NDB 0069	HADIČKA PŘIPOJOVACÍ 350			2
12	NDB 0049	SADA UPÍNACÍ 2		SET	1
11	NDB 0064	TĚSNÍCÍ O-KROUŽEK	NBR		1
10	NDB 0054	KROUŽEK KLUZNÝ	SILON		2
9	NDB 0053	MANŽETA TĚSNÍCÍ	NBR		2
8	NDB 0014	AERÁTOR		SET	1
7	NDB 0046	TĚSNĚNÍ AERÁTORU	NBR		1
6	NDB 0045	KARTUŠE ϕ 35			1
5	NDB 0043	MATICE KARTUŠE	MOSAZ		1
4	NDB 0042	KRYTKA KARTUŠE	ABS		1
3	NDB 0006	ŠROUB M5x5	NEREZ		1
2	NDB 0044	OZNAČOVAČ T/S	ABS		1
1	NDB 0047	PÁKA SLIM	ZAMAK		1
POZ.	KÓD DÍLU	NÁZEV DÍLU	MATERIÁL	POZNÁMKA	POČET

Typ baterie	DŘEZOVÁ BATERIE		JB SANITARY A10 21 00		A3
Řada	SLIM				
Poznámka	SEZNAM NÁHRADNÍCH DÍLŮ				

A
B
C
D
E
F

A
B
C
D
E
F



13	NDB 0069	CONNECTION HOSE 350			2
12	NDB 0049	FIXING KIT 2		SET	1
11	NDB 0064	O-RING	NBR		1
10	NDB 0054	SLIDING RING	SILON		2
9	NDB 0053	SEALING	NBR		2
8	NDB 0014	AERATOR		SET	1
7	NDB 0046	AERATOR SEALING	NBR		1
6	NDB 0045	CARTRIDGE ϕ 35		SEDAL	1
5	NDB 0043	CATRIDGE NUT	BRASS		1
4	NDB 0042	CARTRIDGE COVER	ABS		1
3	NDB 0006	SCREW M5x5	STAINLESS STEEL		1
2	NDB 0044	BLIND PLUG H/C	ABS		1
1	NDB 0047	LEVER SLIM	ZAMAK		1
POS.	PART CODE	PART NAME	MATERIAL	NOTE	QTY.

Faucet type	SINK MIXER		JB SANITARY A10 21 00	
Series	SLIM			
Note	SPARE PARTS			
			Faucet code	A3