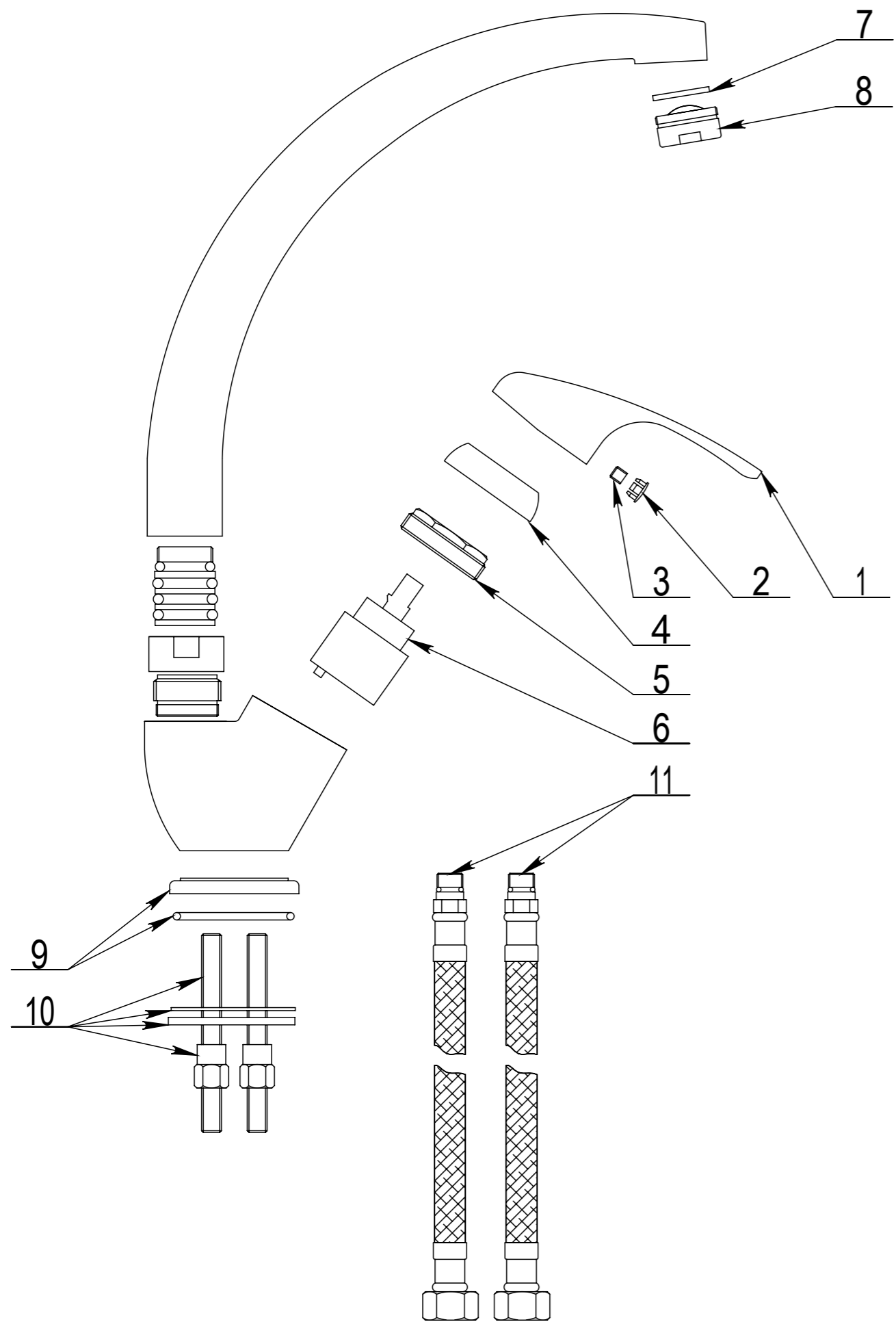


11	NDB 0069	HADIČKA PŘIPOJOVACÍ 350			2
10	NDB 0016	SADA UPÍNACÍ 1		SET	1
9	NDB 0065	KRYTKA S EXCENTREM	ABS/NBR	SET	1
8	NDB 0014	AERÁTOR		SET	1
7	NDB 0046	TĚSNĚNÍ AERÁTORU	NBR		1
6	NDB 0045	KARTUŠE \varnothing 35			1
5	NDB 0043	MATICE KARTUŠE	MOSAZ		1
4	NDB 0042	KRYTKA KARTUŠE	ABS		1
3	NDB 0006	ŠROUB M5x5	NEREZ		1
2	NDB 0044	OZNAČOVAČ T/S	ABS		1
1	NDB 0047	PÁKA SLIM	ZAMAK		1
POZ.	KÓD DÍLU	NÁZEV DÍLU	MATERIÁL	POZNÁMKA	POČET

Typ baterie	DŘEZOVÁ BATERIE		 JB SANITARY		
Řada	SLIM				
Poznámka	SEZNAM NÁHRADNÍCH DÍLŮ		Číslo baterie	A10 15 00	A3



11	NDB 0069	CONNECTION HOSE 350			2
10	NDB 0016	FIXING KIT 1		SET	1
9	NDB 0065	SUPPORT RING	ABS/NBR		1
8	NDB 0014	AERATOR		SET	1
7	NDB 0046	AERATOR SEALING	NBR		1
6	NDB 0045	CARTRIDGE ϕ 35		SEDAL	1
5	NDB 0043	CATRIDGE NUT	BRASS		1
4	NDB 0042	CARTRIDGE COVER	ABS		1
3	NDB 0006	SCREW M5x5	STAINLESS STEEL		1
2	NDB 0044	BLIND PLUG H/C	ABS		1
1	NDB 0047	LEVER SLIM	ZAMAK		1
POS.	PART CODE	PART NAME	MATERIAL	NOTE	QTY.

Faucet type	SINK MIXER		JB SANITARY A10 15 00	
Series	SLIM			
Note	SPARE PARTS			
Faucet code	A10 15 00		A3	